

POSTAL[®]
STEEL GROUP

NOWOŚCI

NEW • НОВЫЙ • NEUES

2021/2022





SATURN SUPER FAST 500 24V

najszybszy napęd
do bramy przesuwnej

#nr 1 na rynku



MOCNE WNĘTRZE! NAJWYŻSZA JAKOŚĆ!

Maskownica otw. 25x25/80X80/1, ocynk
44.247.25.ZN



Maskownica wykonana z blachy ocynkowanej o grubości **1 mm**. Wyposażona w otwór **25x25 mm**, przeznaczona do maskowania mocowań konstrukcyjnych powstałych np. przy montażu balustrad lub ogrodzeń, a także do ich ozdabiania. Produkt dostępny w wersji ocynkowanej, do samodzielnego wykończenia.

Rolka najazdowa 89x100 z zakończeniem do bramy przesuwnej
60.011.100



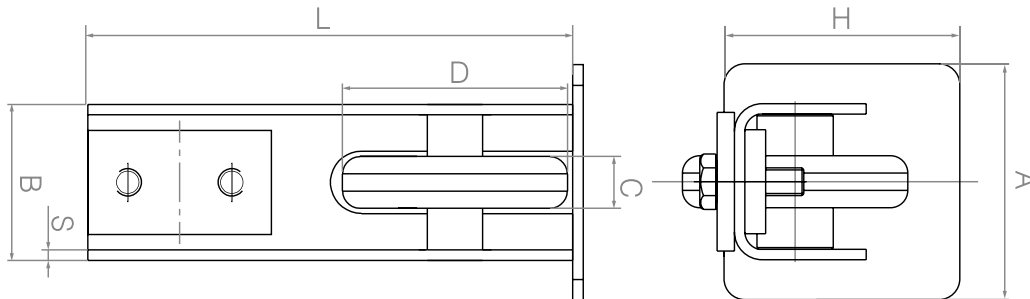
Stalowy element montowany na początku szyny bramy przesuwnej samonośnej. Rolka wjeżdża w uchwyt najazdu mocowany do słupka, co rozkłada ciężar bramy na większą liczbę elementów oraz stabilizuje ją po zamknięciu.

Zastosowanie rolki najazdu znacznie wydłuża czas eksploatacji wózków jezdnych bramy, a jej zakończenie stanowi dodatkową ochronę przed śniegiem i lodem.

W komplecie znajdują się śruby montażowe.

Rolka pasuje do szyny 89 x 100 x 5 mm. Produkt ocynkowany.

	B	H	A	C	D	L	S
60.011.100		100	100			148	3



Zawias regulowany do wspawania M12 - ocynkowany
61.011.01

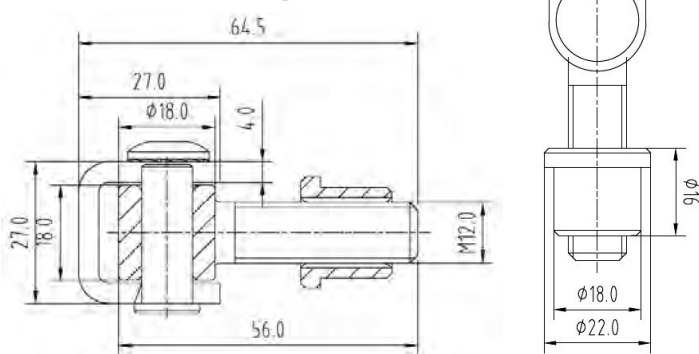


Stalowy zawias regulowany ze śrubą **M12**. Produkt w całości ocynkowany - przeznaczony do użytku zewnętrznego, zapewnia wysoką odporność na korozję. Przy pomocy nakrętki zawias można wyregulować w dowolnym momencie, np. w przypadku obwieszenia konstrukcji albo podczas występowania skrajnych temperatur - pod wpływem gwałtownego spadku temperatur zimą metal kurczy się. W takich sytuacjach zawias regulowany można dokręcić lub, w miarę potrzeb, poluzować.

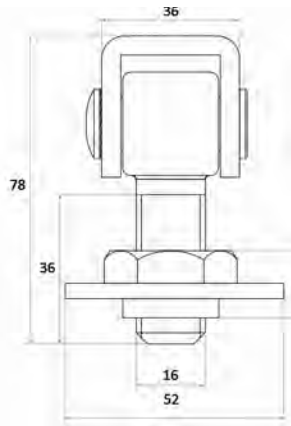
Dopuszczalne obciążenie pary zawiasów na skrzydle o dł. 2mb: 40 kg

Zalety:

- **produkt ocynkowany** - przeznaczony do użytku zewnętrznego - zapewnia wysoką, wieloletnią ochronę przed korozją,
- **wysoka wytrzymałość i odporność** na uszkodzenia mechaniczne,
- **możliwość regulacji** zawiasu po zakończonym montażu,
- **wysoka odporność** na ścieranie.



Zawias regulowany do wspawania M16 – ocynkowany
61.012.01



Stalowy zawias regulowany ze śrubą M16, przeznaczony do wspawania. Stosowany do montażu bram skrzydłowych lub furtek. Produkt ocynkowany; przeznaczony do użytku zewnętrznego, zapewnia wysoką odporność na korozję.

Przy pomocy nakrętki zawias można wyregulować w dowolnym momencie, np. w przypadku obwieszenia konstrukcji albo podczas występowania skrajnych temperatur – pod wpływem gwałtownego spadku temperatur zimą metal kurczy się. W takich sytuacjach zawias regulowany można dokręcić lub, w miarę potrzeb, poluzować.

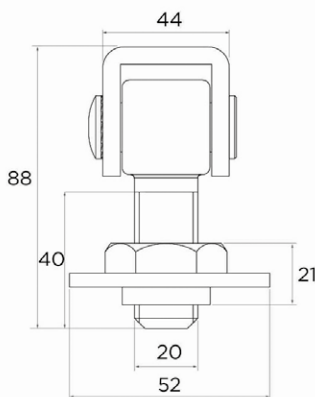
Dopuszczalne obciążenie pary zawiasów na skrzydle o dł. 2 mb: 65 kg.

Materiał:	stal
Zabezpieczenie antykorozyjne:	ocynk
Gwint:	M16
Szerokość ucha:	36 mm
Długość całkowita:	78 mm
Długość śruby:	36 mm

Zalety:

- **produkt ocynkowany** – śruba, sztyld, ucho ocynkowane – zawias przeznaczony do użytku zewnętrznego,
- **wysoka wytrzymałość** i odporność na uszkodzenia mechaniczne,
- **możliwość regulacji zawiasu** po zakończonym montażu,
- **odporność na ścieranie,**
- **estetyczny efekt wizualny.**

Zawias regulowany do wspawania M20 - ocynkowany
61.013.01



Stalowy zawias regulowany ze śrubą M20, przeznaczony do wspawania. Dedykowany do montażu bram skrzydłowych lub furtek. **Produkt ocynkowany** - przeznaczony do użytku zewnętrznego, zapewnia wysoką odporność na korozję. Zastosowanie tego zawiasu pomoże w prostej i szybkiej regulacji po zakończonym montażu, za pomocą nakrętki regulacyjnej. W dowolnym momencie można wyregulować zawias np. w przypadku obwieszenia konstrukcji albo w momencie wystąpienia skrajnych temperatur. Metal kurczy się pod wpływem np. gwałtownego spadku temperatur zimą. W takich sytuacjach zawias regulowany można dokręcić lub, w miarę potrzeb, poluzować.

Dopuszczalne obciążenie pary zawiasów na skrzydle o dł. 2mb: 105 kg.

Zalety:

- **produkt ocynkowany** - przeznaczony do użytku zewnętrznego - zapewnia wysoką, wieloletnią ochronę przed korozją,
- **wysoka wytrzymałość** i odporność na uszkodzenia mechaniczne,
- **możliwość regulacji** zawiasu po zakończonym montażu,
- **wysoka odporność na ścieranie.**

Sztyld ozdobny 80 x 80 x 3 mm – pod zawias regulowany M16
61.016.P



Sztyld przeznaczony jest do zawiasu regulowanego ze śrubą M16. Ma 4 otwory, umożliwiające jego łatwe, a przede wszystkim trwałe przykręcenie. Pokryty warstwą cynku, wykazuje dużą odporność na korozję i opady atmosferyczne – doskonale nadaje się do użytku zewnętrznego. Dzięki estetycznemu wykonaniu sztyld świetnie sprawdza się w zestawieniu z nowoczesnymi bramami i furtkami.

Wymiary: 80 x 80 mm

Grubość: 3 mm

Szyld ozdobny 100 x 100 x 4 mm – pod zawias regulowany M20
61.017.P



Szyld przeznaczony jest do zawiasu regulowanego ze śrubą **M20**. Ma **4 otwory**, umożliwiające jego łatwe, a przede wszystkim trwałe przykręcenie. Pokryty warstwą cynku, wykazuje **dużą odporność na korozję i opady atmosferyczne** – doskonale nadaje się do użytku zewnętrznego. Dzięki estetycznemu wykonaniu szyld świetnie sprawdza się w zestawieniu z nowoczesnymi bramami i furtkami.

Wymiary: **100 x 100 mm**
Grubość: **4 mm**

Szyld ozdobny 100 x 100 x 4 mm – pod zawias regulowany M20
61.019.P



Szyld przeznaczony jest do zawiasu regulowanego ze śrubą **M20**. Ma **4 otwory**, umożliwiające jego łatwe, a przede wszystkim trwałe przykręcenie. Pokryty warstwą cynku, wykazuje **dużą odporność na korozję i opady atmosferyczne** – doskonale nadaje się do użytku zewnętrznego. Dzięki estetycznemu wykonaniu szyld świetnie sprawdza w zestawieniu z nowoczesnymi bramami i furtkami.

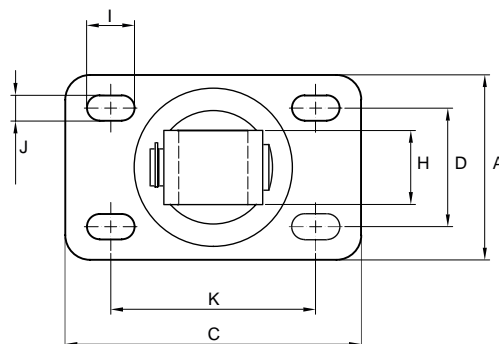
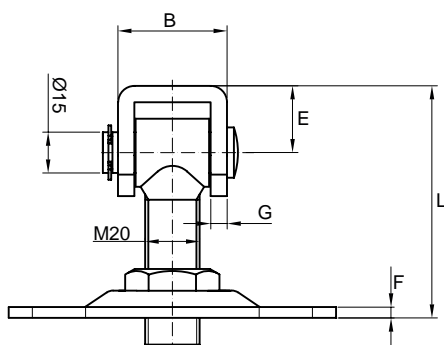
Wymiary: **100 x 100 mm**
Grubość: **4 mm**

Zawias regulowany M20



Stalowy zawias regulowany ze śrubą **M20** o różnych podstawach z czterema otworami umożliwiającymi przykręcenie. Dedykowany do montażu bram skrzydłowych lub furtek. Produkt przeznaczony do użytku zewnętrznego. Możliwość regulacji po zakończonym montażu.

	M	A	B	C	D	E	F	G	H	I	J	K	L
61.062.03	20	75	40	120	48	24,5	4	6	30	19,5	10,5	83	60-85
61.062.04	20	75	40	110	39,5	24,5	4	6	30	10,5	16	80	60-85
61.062.05	20	90	40	110	54,5	24,5	4	6	30	10,5	16	80	60-85



**Zawias regulowany M12 z szyldem prostokątnym 75x38 mm
61.069.12**

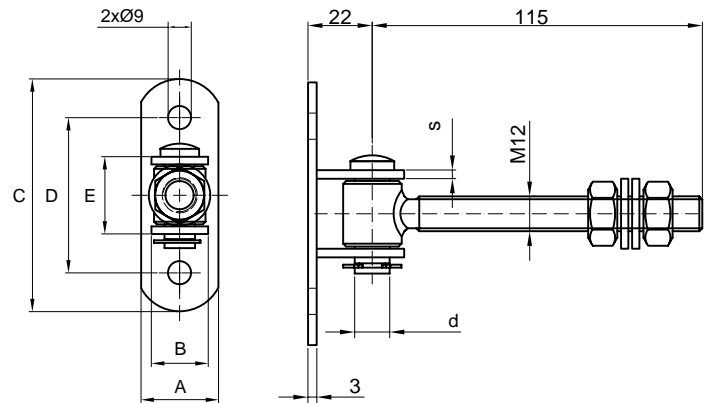


Stalowy zawias regulowany ze śrubą M12. Posiada szyld o wymiarach 75x38 mm z czterema otworami umożliwiającymi przykręcenie. Dedykowany do montażu lekkich furtek. Śruba oraz szyld ocynkowane - ucho wykonane ze stali czarnej. Zabezpieczenie warstwą ocynku większości elementów zawiasu, zapewnia wysoką odporność na korozję. Konstrukcję w dowolnym momencie można wyregulować np. w przypadku obwieszenia konstrukcji albo w momencie wystąpienia skrajnych temperatur. Metal kurczy się pod wpływem np. gwałtownego spadku temperatur zimą. W takich sytuacjach zawias regulowany można dokręcić lub, w miarę potrzeb, poluzować.

Zawias regulowany M12 L-115, podstawa 90x30x3 mm



Stalowy zawias regulowany ze śrubą M12 o długości L-115. Posiada podstawę o wymiarach 90x30x4 mm z dwoma otworami umożliwiającymi przykręcenie. Dedykowany do montażu bram skrzydłowych lub furtek. Produkt przeznaczony do użytku zewnętrznego. Możliwość regulacji po zakończonym montażu.



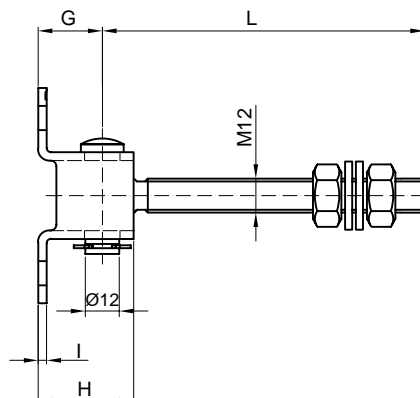
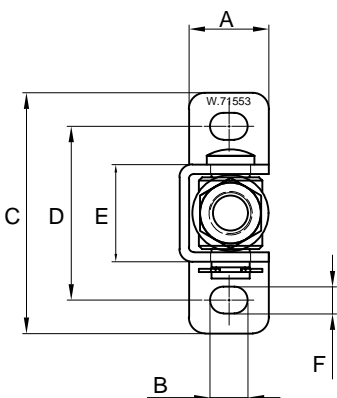
	M	B	A	C	D	E	d	s
61.080	20	75	40	90	60	30	12	3

Zawias regulowany gięty



Stalowy zawias regulowany gięty. Posiada podstawę z dwoma otworami umożliwiającymi przykręcenie. Dedykowany do montażu bram skrzydłowych lub furtek. Produkt przeznaczony do użytku zewnętrznego. Możliwość regulacji po zakończonym montażu.

	M	A	B	C	D	E	F	G	H	I	L
61.081	12	25	12	75	54	30	8,5	22,5	33,5	3	115
61.082	16	28	14	83	59	32	10,5	26	39	4	130

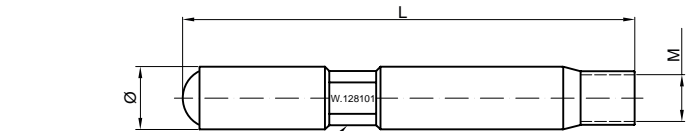


Kotwa M12 - FI 18 L-120

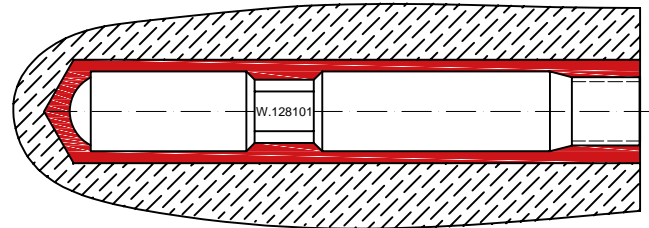


Kotwa stalowa posiadająca przewężenie wyprofilowane pod aplikację kotwy chemicznej.

	M	∅	L
61.083	12	18	120



Przewężenie wyprofilowane pod aplikację kotwy chemicznej

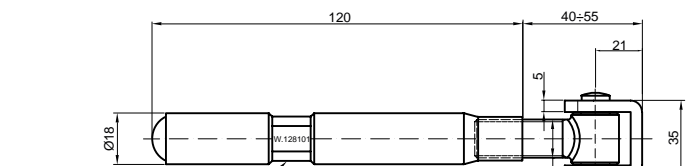


Kotwa M12 - FI 18 L-120 + zawias regulowany M12

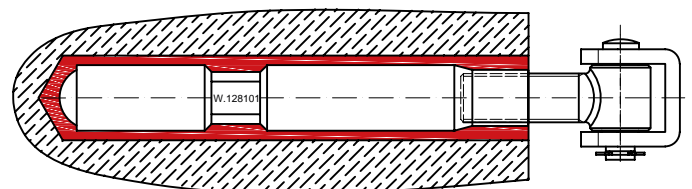


Kotwa stalowa posiadająca przewężenie wyprofilowane pod aplikację kotwy chemicznej. Kotwa wyposażona w zawias regulowany M12.

	M	∅	L	
61.083.12	12	18	120	+ zawias regulowany M12



Przewężenie wyprofilowane pod aplikację kotwy chemicznej



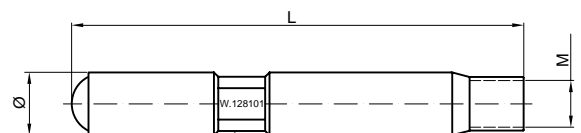
Kotwa M16 - FI 21 L-140



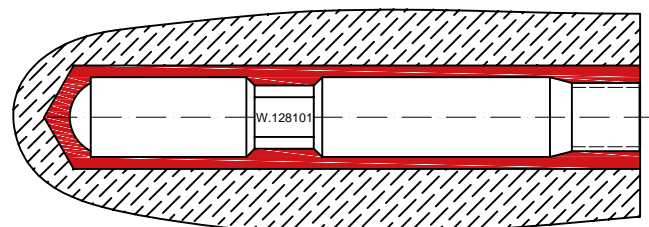
Kotwa stalowa posiadająca przewężenie wyprofilowane pod aplikację kotwy chemicznej.

Kotwa do wmurowania w słupki betonowe, z kamienia lub klinkieru.

	M	∅	L
61.084	16	21	140
61.085	20	27	160



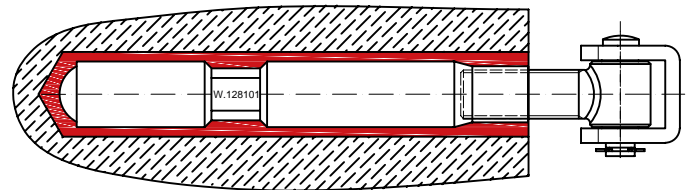
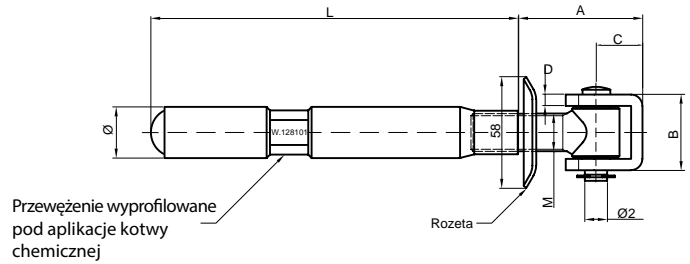
Przewężenie wyprofilowane pod aplikację kotwy chemicznej



Kotwa M16 - FI 21 L-140 + zawias regulowany M16 rozeta



Kotwa stalowa pod zawias regulowany M16 o długości 140 mm i średnicy 21 mm. Posiada przewężenie wyprofilowane pod aplikację kotwy chemicznej. Kotwa do wmurowania w słupki betonowe, z kamienia lub klinkieru. Wyposażona w zawias regulowany M16, rozeta.



	M	Ø	L	A	B	C	D	Ø2
61.084.16	16	21	140	40 ÷ 55	35	21	5	12
61.085.20	20	27	160	40 ÷ 65	40	24,5	6	15

Zawias do przykręcenia M12 – z szyldem 54 x 85 x 3 mm – ocynkowany
61.086



Stalowy zawias ze śrubą M12 – do przykręcenia. Przeznaczony do użytku zewnętrznego, nadaje się do montażu furtki i bramy. Ocynkowany, wykazuje odporność na wilgoć i opady atmosferyczne.

Zalety:

- ocynkowany, niepodatny na korozję,
- odporny na uszkodzenia mechaniczne,
- dostosowany do użytku zewnętrznego,
- przeznaczony do montażu furtek.

Wymiary:

- szyld: 54 x 85 x 3 mm.

Zawias regulowany M12
61.087.12



Stalowy zawias ze śrubą M12 – do dwustronnego przykręcenia – nie wymaga spawania. Regulowany, odporny na uszkodzenia mechaniczne. Przeznaczony do montażu furtki i bramy.

Wymiary:

- podstawa 74x38 mm

N

NOWA PLATFORMA

Historia zakupów

Intuicyjny panel

Wiele koszyków

Aktualne ceny



Stalowa nóżka blokująca drzwi



Stalowa nóżka blokująca drzwi, wykonana z wysokogatunkowej stali, pokryta powłoką proszkową w kolorze białym lub szarym. Nóżka zakończona została gumową stopką uniemożliwiającą ślizganie się jej po powierzchni podłoża. Przeznaczona jest do montażu na skrzydle drzwi, furtki lub bramy i skutecznie zapobiega ich przypadkowemu zatrzaśnięciu. Produkt jest łatwy w montażu, wymaga jedynie przykręcenia do skrzydła drzwi przy użyciu śrub, ponadto posiada estetyczny wygląd, a dzięki zastosowaniu wysokiej klasy materiałów charakteryzuje się dużą wytrzymałością.

	długość [mm]	kolor
61.096.09	160	biała
61.096.10	220	biała
61.096.11	265	biała
61.096.12	300	biała

Zawias regulowany M12 do nitonakrętki – bez nitonakrętki
61.400.12



Wymiary:

- ucho - 25 x 20 mm.

Stalowy zawias regulowany ze śrubą M12 do nitonakrętki. Ocynkowany – poza uchem, wykonanym ze stali czarnej. Przeznaczony do użytku zewnętrznego, wykazuje odporność na wilgoć i opady atmosferyczne. Stosowany do montażu furtek i bram.

Zalety:

- ocynkowany – z wyjątkiem ucha ze stali czarnej – niepodatny na korozję,
- odporny na uszkodzenia mechaniczne,
- możliwość regulacji po zakończonym montażu,
- przeznaczony do montażu furtek,
- dostosowany do użytku zewnętrznego.

UWAGA – ZESTAW NIE ZAWIERA NITONAKRĘTKI!

Zawias regulowany M12 do nitonakrętki komplet
61.400.N12



Stalowy zawias regulowany ze śrubą M12. Przeznaczony do montażu furtek. Ocynkowany zawias wraz z nitonakrętką, ucho wykonane ze stali czarnej o wymiarach 25x20 mm. Komplet przeznaczony do użytku zewnętrznego, zapewnia wysoką odporność na korozję. Konstrukcja zawiasu umożliwia regulację po zakończonym montażu.

Zalety:

- nitonakrętka - zawarta w zestawie umożliwia szybki montaż,
- ocynk - stanowi wysoką ochronę przed korozją na wiele lat,
- możliwość regulacji po zakończonym montażu,
- wysoka jakość wykonania.

Klamka do drzwi: gładka, ocynkowana – H145 x L85 mm, komplet
63.001.01



Stalowa, kuta klamka to niezbędne wyposażenie: drzwi, bramy i furtki. Produkt wyróżnia się ergonomiczną konstrukcją, która zapewnia pewny chwyt. Dzięki ocynkowi klamka wykazuje odporność na korozję, jest trwała, przewidziana na wiele lat użytkowania. Tworzy spójną całość z pozostałymi elementami kutego ogrodzenia – ze względu na gładką rękojęść łatwo ją dopasować.

Zawartość zestawu:

- prawa i lewa strona klamki,
- trzpień łączący – 8x8 mm.

SATURN - szyld z klamką 72
H=247 mm L=32

63.200.72.00
czarna

63.200.72.01
antracyt



Klamka do drzwi posiada owalną maskownicę (zakrywa śruby montażowe) i część chwytową, które zostały wykonane z **aluminium**, natomiast korpus ze **zalu**. Odstęp pomiędzy klamką a wkładką bębnekową wynosi **72 mm**, szyld klamki ma **32 mm** szerokości, a trzpień **96 mm**. Całkowita wysokość klamki to **247 mm**. Część wewnętrzna klamki jest wyposażona w mechanizm wspomagający utrzymanie jej pozycji. Śruby montażowe oraz trzpień są dostarczone wraz z produktem.

SATURN - szyld z klamką i gałką 72
H=247 mm L=32

63.201.72.00
czarna

63.201.72.01
antracyt



Model klamki z gałką wyposażony w mechanizm wspomagający utrzymanie jej pozycji. Klamka z owalną maskownicą i częścią chwytową z **aluminium** oraz korpusem ze **zalu**. Odstęp pomiędzy klamką a wkładką bębnekową to **72 mm**. Szyld klamki ma **32 mm** szerokości, a trzpień **96 mm**. Całkowita wysokość klamki wynosi **247 mm**. Śruby montażowe oraz trzpień są dostarczone w zestawie.

SATURN - szyld z gałką 92
H=247 mm L=32

63.202.92.00
czarna

63.202.92.01
antracyt



Komplet pochwyków do drzwi posiadający owalną maskownicę (śruby montażowe widoczne). Maskownica i część chwytowa wykonane z **aluminium**, natomiast korpus ze **zalu**. Odstęp pomiędzy pochwytem a wkładką bębnekową wynosi **92 mm**, szyld klamki ma **32 mm** szerokości, a trzpień **96 mm** długości. Całkowita wysokość szyldu to **247 mm**. Śruby montażowe dostarczone wraz z produktem.



Zaczep furtki ocynkowany
200 x 40 mm

63.230.01.9005
CZARNY PÓŁMAT

63.230.01.7016
ANTRACYT PÓŁMAT



Zaczep do furtki ocynkowany galwanicznie. Wyposażony w 2 otwory z przetłoczeniami, gwarantujące prosty montaż, bez wystających łbów. Konstrukcja uniemożliwia otwarcie drzwi w przeciwnym kierunku.
Materiał: stal S235JR

Ogranicznik ocynkowany
zaczep furtki na wąski słupek

63.245.9005
CZARNY PÓŁMAT

63.245.7016
ANTRACYT PÓŁMAT

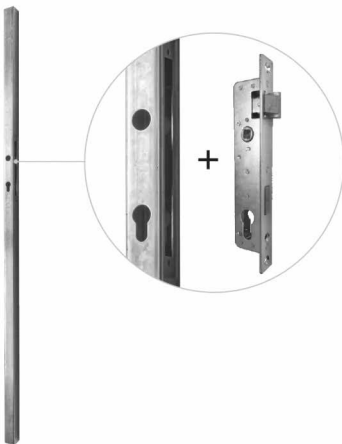


Wymiary:

- wysokość: 290 mm
- szerokość: 42 mm
- szerokość blachy zaczepu: 40 mm
- rozmiar wycięcia na szylt: 250 mm

Ogranicznik do blokowania zamków montowanych w wąskich profilach. Wyposażony w gumowe odbojniki, galwanicznie ocynkowany.
Materiał: stal S235JR
Sposób montażu: przykręcany do muru lub słupka

Słupek 60x40x1,5x2000 mm z kasetą i zamkiem hakowym H60
63.258



Słupek stalowy z wbudowaną kasetką i zamkiem hakowym zapewnia możliwość szybkiego montażu furtki w ogrodzeniu. Posiada zespolone ze sobą elementy, co przyspiesza i ułatwia pracę. Słupek nie wymaga spawania. Nie ma widocznych spawów, dzięki czemu cechuje się wysoką estetyką. Zamek w wersji na wkładkę i standardową klamkę z trzpieniem 8 mm.

Kaseta służy do osadzenia zamka, maskuje go oraz chroni przed wpływem warunków atmosferycznych. Słupek wraz z kasetą wykonano z blachy odpornej na uszkodzenia mechaniczne. Produkt niemalowany, nieocynkowany. Po odpowiednim zabezpieczeniu pozostanie w niezmiennym stanie przez wiele lat. Słupek z kasetką to produkt gotowy do montażu.

Zawartość zestawu:

Kompletny słupek z zamkiem o wymiarach:

- wysokość słupka 2000 mm,
- wymiar słupka 60x40 mm,
- zamek hakowy z wysokością 60 mm.

Zaczep furtki przykręcany uniwersalny (40/15/250)
63.260



Zaczep do furtek z najwyższą formą zabezpieczenia przed korozją – został ocynkowany galwanicznie, co gwarantuje wysoką odporność na szkodliwe działanie warunków atmosferycznych, ale także wysoką odporność na uszkodzenia mechaniczne. Konstrukcja zaczepu uniemożliwia otwarcie drzwi w przeciwnym kierunku.

Wbudowane gumowe odbojniki tłumią energię przy zamykaniu furtki, co wpływa na mniejszy hałas.

Zaczep jest uniwersalny – może być wykorzystywany zarówno w bramach lewych, jak i prawych.

Wymiary: 40 x 15 x 250 mm

Profil zaczepu został wykonany z blachy o grubości 1,5 mm, a kątownik zaczepu z blachy 2,5 mm. Otwory montażowe przygotowane pod śruby M8.

Zaczepek furtki przykręcany uniwersalny (40/15/370)
63.261



Zaczepek do furtek z najwyższą formą zabezpieczenia przed korozją – został ocynkowany galwanicznie, co gwarantuje wysoką odporność na szkodliwe działanie warunków atmosferycznych, ale także wysoką odporność na uszkodzenia mechaniczne. Konstrukcja zaczepe uniemożliwia otwarcie drzwi w przeciwnym kierunku. Wbudowane gumowe odbojniki tłumią energię przy zamykaniu furtki, co wpływa na mniejszy hałas. Zaczepek jest zaczepek uniwersalnym, który może być wykorzystany zarówno w bramach lewych jak i prawych.

Wymiary: 40 x 15 x 370 mm

Profil zaczepe został wykonany z blachy o grubości 1,5 mm, a kątownik zaczepe z blachy 2,5 mm. Otwory montażowe przygotowane pod śruby M8.

Kaseta elektrozaczepe V2 – H 259 mm
63.333



Kaseta elektrozaczepe służy jako obudowa (puszka) elektrozaczepe, umożliwia łatwy montaż do murowanego słupka furtki, bramy rozwieranej i innych drzwi. Można ją także montować do słupków lub ramiaków stalowych lub drewnianych dzięki 4 otworom mocującym.

Do kasety można stosować elektrozaczepe polskich firm Biratronik i Elektra Plus Poznań lub wiele innych. Wymiary kompatybilnych elektrozaczepe to 22 mm x 28,5 mm x 90 mm oferowany produkt sprzedawany jest bez elektrozaczepe.

Kaseta jest uniwersalna, nadaje się do drzwi prawych i lewych. Zaczepek zamykają wygięte z kątownika przylgi oporowej, prostokątne blachy.

Dla usztywnienia kątownika blachy te są dospawane do przylgi oporowej kątownika przez co wzmacniają ją.

Kaseta elektrozaczepe H 300 mm W 40x30 mm
63.334



Kaseta elektrozaczepe uniwersalna (lewa i prawa) w komplecie z blachą oporową do zamontowania na słupku. Kaseta posiada mocowanie pod elektrozaczepe oraz otwór na przeprowadzenie instalacji elektrycznej do zasilania.

Wbudowane **gumy odbojowe** na powierzchni blachy tłumią energię podczas zamykania furtki. Kaseta składa się z dwóch części. W pierwszej umieszcza się elektrozaczepe, w drugiej chowa się rygiel zamka uniemożliwiają otwieranie np. furtki. Wysokość 300 mm.

Kaseta elektrozaczepe na słupek 40
H=300 mm, W=45x35 mm

63.334.9005
CZARNA

63.334.7016
ANTRACYT



Uniwersalna kaseta elektrozaczepe (lewa i prawa) dostępna w komplecie z blachą oporową do zamontowania na słupku.

Wyposażona jest w mocowanie pod elektrozaczepe oraz otwór na przeprowadzenie instalacji elektrycznej do zasilania. **Wbudowane gumy odbojowe** na powierzchni blachy tłumią energię podczas zamykania furtki.

Kaseta składa się z dwóch części – w pierwszej umieszcza się elektrozaczepe, w drugiej chowa się rygiel zamka, uniemożliwiają otwieranie np. furtki.

Wysokość: 300 mm.

■ **Kaseta elektrozaczepek H 300 mm W 40x15 mm**
63.335



Kaseta elektrozaczepek uniwersalna (lewa i prawa) w komplecie z blachą oporową do zamontowania na słupku.

Kaseta posiada mocowanie pod elektrozaczepek R4 – jego montaż wymaga wykonania otworu w słupku.

Wbudowane **gumy odbojowe** na powierzchni blachy tłumią energię podczas zamykania furtki. Kaseta składa się z dwóch części. W pierwszej umieszcza się elektrozaczepek, w drugiej chowa się rygiel zamka uniemożliwiający otwieranie np. furtki.

Wysokość 300 mm.

■ **Kaseta elektrozaczepek na słupek 40 H=300 mm, W=45x17 mm**

63.335.9005, CZARNA 63.335.7016, ANTRACYT

N



Uniwersalna kaseta elektrozaczepek (lewa i prawa) dostępna w komplecie z blachą oporową do zamontowania na słupku.

Posiada mocowanie **pod elektrozaczepek R4** – montaż wymaga wykonania otworu w słupku.

Wbudowane gumy odbojowe na powierzchni blachy tłumią energię podczas zamykania furtki.

Kaseta składa się z dwóch części – w pierwszej umieszcza się elektrozaczepek, w drugiej chowa się rygiel zamka, uniemożliwiający otwieranie, np. furtki.

Wysokość: 300 mm.

■ **Zestaw ze stali nierdzewnej: klamka, gałka, szyldy owalne**
63.460



Komplet gałek do drzwi wraz z **kompletem szyldów (do klamki, gałki i zamka)**, wykonane ze **stali nierdzewnej**, gwarantują długi czas bezproblemowej eksploatacji. Gałki o ergonomicznych kształtach, wygodne w użyciu. Komplet szyldów wraz z maskownicami są zaokrąglone, sprawdzają się w roli estetycznej obudowy.

Zestaw przeznaczony do montażu w furtce, drzwiach zarówno w części domowej jak i biurowej.

Zestaw ze względu na **wysoką wytrzymałość i łatwość w utrzymaniu czystości** bardzo dobrze sprawdzą się w miejscach użytku publicznego, z których korzysta wiele osób.

■ Zestaw ze stali nierdzewnej: gałka, gałka, szyldy owalne
63.461



Zestaw zawierający **gałkę do drzwi, klamkę oraz komplet szyldów owalnych** wykonany został ze **stali nierdzewnej**, która jest bardzo trwałym i wysokiej jakości materiałem. Takie wykonanie zapewnia bardzo długi czas użytkowania bez żadnych komplikacji.

Gałki zostały zaprojektowane w sposób ergonomiczny, dzięki czemu są wygodne w użyciu.

Szyldy oraz maskownice są zaokrąglone, co dodaje całości estetyki.

Zestaw ten można zamontować w furtce, a także w drzwiach wszelkiego rodzaju.

Ze względu na wysoką wytrzymałość, estetykę i łatwość w utrzymaniu czystości sprawdzi się świetnie także w miejscach użytku publicznego, gdzie drzwi są otwierane z dużą częstotliwością.

■ Uchwyt montażowy szeroki (2 śruby)
64.800



Uchwyt montażowy szeroki.

Uchwyt montażowy przykręcany w celu połączenia przęsta ze słupkiem.

Wykonany z blachy giętej, ocynkowanej galwanicznie o grubości 4 mm.

Przykręcany w dwóch punktach montażowych.

Otwór fasolkowy przygotowany pod śrubę **M10**.

Uwaga: **produkt nie zawiera śrub!**

■ Uchwyt montażowy szeroki (2 śruby)
64.801



Uchwyt montażowy szeroki – ozdobny.

Uchwyt montażowy przykręcany w celu połączenia przęsta ze słupkiem.

Wykonany z blachy giętej, ocynkowanej galwanicznie o grubości 4 mm.

Przykręcany w dwóch punktach montażowych.

Otwór fasolkowy przygotowany pod śrubę **M10**.

Uwaga: **produkt nie zawiera śrub!**

System drzwi przesuwnych typu BARNDOOR – wzór: klasyczny, biały – bez drzwi
76.001.W



System drzwi przesuwnych, który proponujemy, pozwala zaoszczędzić przestrzeń. Z jego pomocą – w wygodny, prosty i efektowny sposób – wydzielisz m.in. spiżarnię, jadalnię i salon.

System nadaje się do zastosowania praktycznie wszędzie: z łatwością posłuży jako drzwi oddzielające pomieszczenia, a także jako drzwi przesuwne szaf czy wejście na strych.

System drzwi przesuwnych świetnie sprawdzi się w nowoczesnym wystroju, zwłaszcza w pomieszczeniach inspirowanych stylem skandynawskim i industrialnym.

System jest bardzo prosty w montażu – prowadnica górna powinna być mocowana na ścianie przystosowanej do utrzymania wagi do 250 kg.

Zalety zestawu do zainstalowania systemu drzwi przesuwnych:

- tożyskowe rolki umożliwiają ciche i łatwe otwieranie oraz zamykanie drzwi,
- materiał wykonania: **stal, tworzywo sztuczne**,
- zestaw jest przeznaczony do drzwi o grubości **35-40 mm**.

Zawartość zestawu:

- prowadnica górna o długości **2000 mm** i szerokości **40 mm** (tor jezdny) – 1 szt.,
- zestaw wieszaków w nowoczesnych wzorach – 2 szt.,
- rolki jezdne – 2 szt.,
- stopery, zabezpieczające przed wypadnięciem drzwi – 2 szt.,
- prowadnik dolny, zwiększający stabilizację drzwi – 1 szt.,
- tuleje dystansowe – 5 szt.,
- ogranicznik – 2 szt.,
- komplet mocowań – śruby, nakrętki i wkręty.



Uwaga: zestaw nie zawiera drzwi



BLOKADY PARKINGOWE

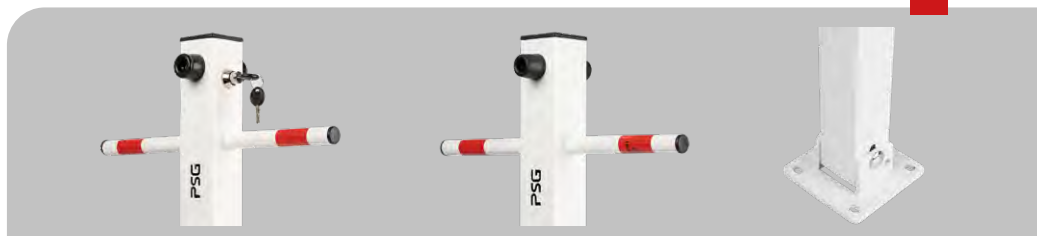
Blokada parkingowa służy do zabezpieczenia miejsca postojowego, blokuje możliwość wjazdu pojazdom nieuprawnionym. Blokada składana, na kłódkę (brak kłódki w zestawie) lub w wersji z wbudowanym zamkiem. Wygodna w użytkowaniu. Wykonana ze stali, dzięki czemu wykazuje odporność na opady atmosferyczne i niskie temperatury. Malowana proszkowo – na biało, z czerwonymi elementami odblaskowymi – bardzo dobrze widoczna, także w nocy. Prosty montaż na kołki rozporowe.

Blokada parkingowa SŁUPEK



	blokada [mm]	słupek [mm]	podstawa blokady [mm]	opakowanie [mm]	waga [kg]	klucze [szt.]	kołki rozporowe [szt.]
81.000	610 x 130	60 x 60	130 x 130	620 x 140 x 140	3 kg	2	4
81.001	610 x 130	60 x 60	130 x 130	620 x 140 x 140	3 kg	-	4

Blokada parkingowa T



	blokada [mm]	słupek [mm]	podstawa blokady [mm]	opakowanie [mm]	waga [kg]	klucze [szt.]	kołki rozporowe [szt.]
81.002	610 x 430	60 x 60	130 x 130	700 x 500 x 120	4 kg	2	4
81.003	610 x 430	60 x 60	130 x 130	700 x 500 x 120	4 kg	-	4

Blokada parkingowa MOTYL



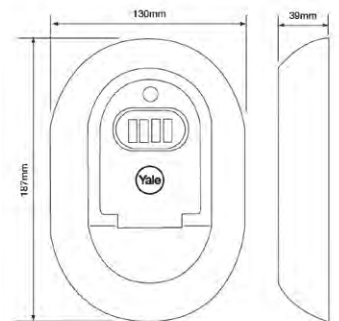
	blokada [mm]	słupek [mm]	podstawa blokady [mm]	opakowanie [mm]	waga [kg]	klucze [szt.]	kołki rozporowe [szt.]
81.004	610 x 430	60 x 60	130 x 130	700 x 500 x 120	5 kg	2	4
81.005	610 x 430	60 x 60	130 x 130	700 x 500 x 120	5 kg	-	4

■ Skrytka na klucze z zamkiem szyfrowym
YALE

YALE.Y500/187/1

Zewnętrzna skrytka na klucze Yale łatwo i bez ryzyka umożliwi udostępnianie kluczy. Czy to dla firmy sprzątającej, budowlańców czy gościom, którzy wynajmują nieruchomość.

- wymiary: **130x187x39 mm**,
- możliwość zmiany kodu
- ukryte mocowanie do ściany dla maksymalnego bezpieczeństwa
- łatwa w montażu i użytkowaniu
- solidna obudowa odporna na warunki atmosferyczne
- do użytku zewnętrznego.



Skrytka na klucze Yale wykonana z grubej stali i wyposażona w zamek szyfrowy dla łatwości użytkowania. Zamek ten jest regulowany, ustawiany za pomocą 4 cyfrowego szyfru, który można przekazać osobie odwiedzającej dom podczas naszej nieobecności. Skrytka jest niewielka, dlatego nie wyróżnia się na tle budynku. Zmieścić do niej możesz ok. 3 przeciętnej wielkości klucze.

Skrytkę należy zamontować do ściany za pomocą pakietu montażowego oraz instrukcji dołączonej do zestawu. Wystarczy **3 proste kroki**, aby ustawić kod do skrytki. W jej środku znajdziesz również praktyczny haczyk na klucze.

Aby zachować maksymalny poziom bezpieczeństwa drzwiczki od skrytki nie zamkną się, dopóki kod nie zostanie zaszyfrowany. Nie musisz się więc martwić, że ktoś je otworzy przez Twoją nieuwagę.

Rękawice spawalnicze do MIG – PSW-8121 Economy, typ A, rozmiar 10
77.210



Rękawice ochronne do spawania **PSW-8121** gwarantują ochronę: przed odpryskami gorących metali i wysoką temperaturą. Wykonane ze **skóry bydlęcej** typu dwoina, wyróżniają się solidnością. Zakładane na całą dłoń, są elastyczne – dobrze się dopasowują, a jednocześnie zapewniają optymalny chwyt. Ich zaletą jest także wkładka termiczna oraz kryte szwy, produkowane z chwalonej za wytrzymałość nici Kevlar.

Certyfikaty:

- EN 388:2016 (4244X)
- EN 407:2004 (413X4X)
- EN 12477:2001/A1:2005 Type A

Okulary ochronne z poliwęglanu, bezbarwne – PITON CLEAR
77.300



Jednoczęściowe, bezbarwne okulary ochronne zostały wykonane z **wytrzymałego poliwęglanu**. Dzięki temu skutecznie zabezpieczają przed uderzeniami cząstek stałych, a jednocześnie wykazują odporność na promieniowanie podczerwone i ultrafioletowe.

- rozmiar: **uniwersalny**,
- materiał: **poliwęglan**,
- **bezbarwne**,
- **nieograniczone pole widzenia**,
- waga: **44 g**,
- wentylacja: **bezpośrednia, boczna**,
- **otwory w zausznikach** – możliwość zamocowania sznurka,
- klasa optyczna: **pierwsza**,
- ostona przed promieniowaniem: **UV, IR**.

Przeznaczenie:

- energetyka,
- przemysł,
- transport i składowanie,
- produkcja,
- systemy informatyczne,
- budownictwo.

Normy:

- CE
- EN 166
- EN 170
- ANSI Z87.1

Okulary ochronne z poliwęglanu, bezbarwne – PITON 2 CLEAR
77.301



Lekkie, jednoczęściowe ochronne okulary wyróżniają się nowoczesnym, sportowym wyglądem. Wykonane z wytrzymałego **poliwęglanu**, skutecznie zabezpieczają przed uderzeniami cząstek stałych i promieniowaniem: podczerwonym, ultrafioletowym. Odporne na zarysowania i uderzenia, świetnie sprawdzają się w warsztatach i zakładach przemysłowych.

- rozmiar: **uniwersalny**,
- materiał: **poliwęglan**,
- **bezbarwne**,
- **nieograniczone pole widzenia**,
- waga: **30 g**,
- wentylacja: **otwarte zauszniki**,
- możliwość zamocowania sznurka,
- klasa optyczna: **pierwsza**,
- ostona przed promieniowaniem: **UV, IR**.

Przeznaczenie:

- energetyka,
- przemysł,
- transport i składowanie,
- produkcja,
- systemy informatyczne,
- budownictwo.

Normy:

- CE
- EN 166
- EN 170
- ANSI Z87.1

Okulary ochronne z poliwęglanu, ze zintegrowanym noskiem, bezbarwne – BRAVA 2 CLEAR
77.302



Przeznaczenie:

- energetyka,
- przemysł,
- transport i składowanie,
- produkcja,
- systemy informatyczne,
- budownictwo.

Okulary ochronne, wykonane z **poliwęglanu**, wyróżniają się elastycznymi, płaskimi zausznikami oraz zintegrowanym noskiem. Dzięki temu są **wygodne w użytkowaniu** – można je zakładać podczas pracy z hełmem budowlanym oraz nausznikami przeciwhałasowymi. Odporne na zarysowania i uderzenia, znajdują zastosowanie w wielu dziedzinach przemysłu.

- rozmiar: **uniwersalny**,
- materiał: **poliwęglan**,
- **bezbarwne**,
- **nieograniczone pole widzenia**,
- zintegrowany nosek,
- możliwość użytkowania z hełmem budowlanym i nausznikami przeciwhałasowymi,
- waga: **25 g**,
- ostona przed promieniowaniem: **UV, IR**.

Normy:

- CE
- EN 166
- EN 170
- ANSI Z87.1
- ANSI-ISEA

Okulary ochronne z poliwęglanu, ze zintegrowanym noskiem i antypoślizgowymi końcówkami, bezbarwne – MEIA CLEAR
77.303



Przeznaczenie:

- energetyka.
- przemysł.
- transport i składowanie.
- produkcja.
- systemy informatyczne.
- budownictwo.

Jednoczęściowe okulary, wykonane z wytrzymałego **poliwęglanu**, wykazują odporność na uderzenia i zarysowania. Dzięki **antypoślizgowym końcówkom zauszników** i zintegrowanemu noskowi są wygodne w użytkowaniu – znajdują zastosowanie w wielu sektorach przemysłu. Ich zaletą jest również wysoka odporność, zarówno na uderzenia i zarysowania, jak i promieniowanie podczerwone i ultrafioletowe.

- rozmiar: **uniwersalny**,
- materiał: **poliwęglan**,
- bezbarwne,
- **nieograniczone pole widzenia**,
- zintegrowany nosek,
- **antypoślizgowe końcówki zauszników z PVC**,
- waga: **22 g**,
- ostona przed promieniowaniem: **UV, IR**.

Normy:

- CE
- EN 166
- EN 170
- EN 172
- ANSI-ISEA
- Z87.2



System jezdny rurowy drzwi szklanych, miękki domyk, szkło 8-11,52 mm, max. 100 kg – zestaw N76.SD25GSC.4US

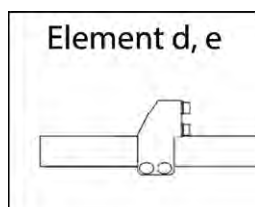
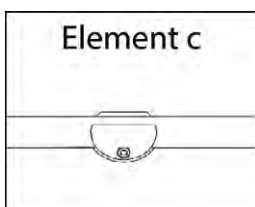
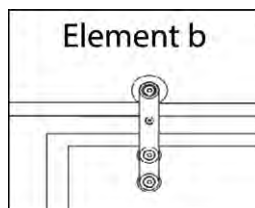
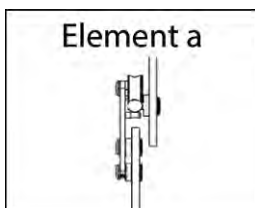
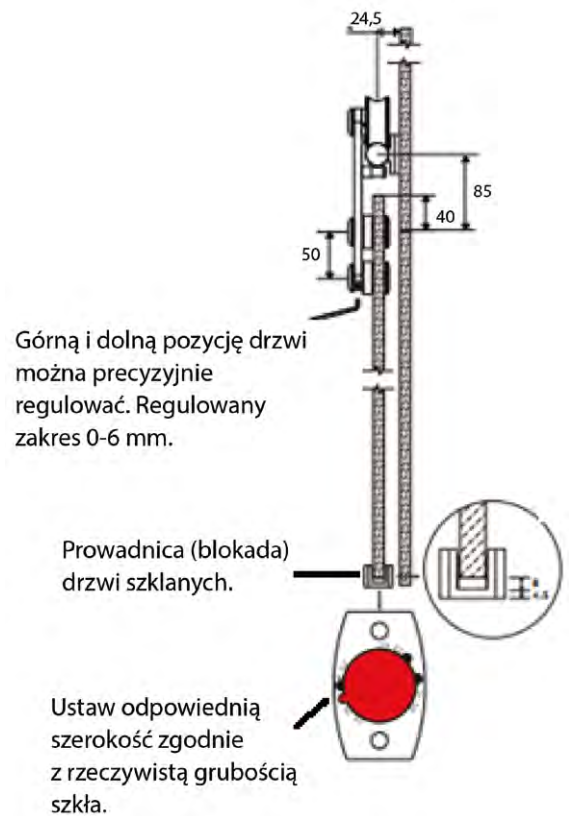
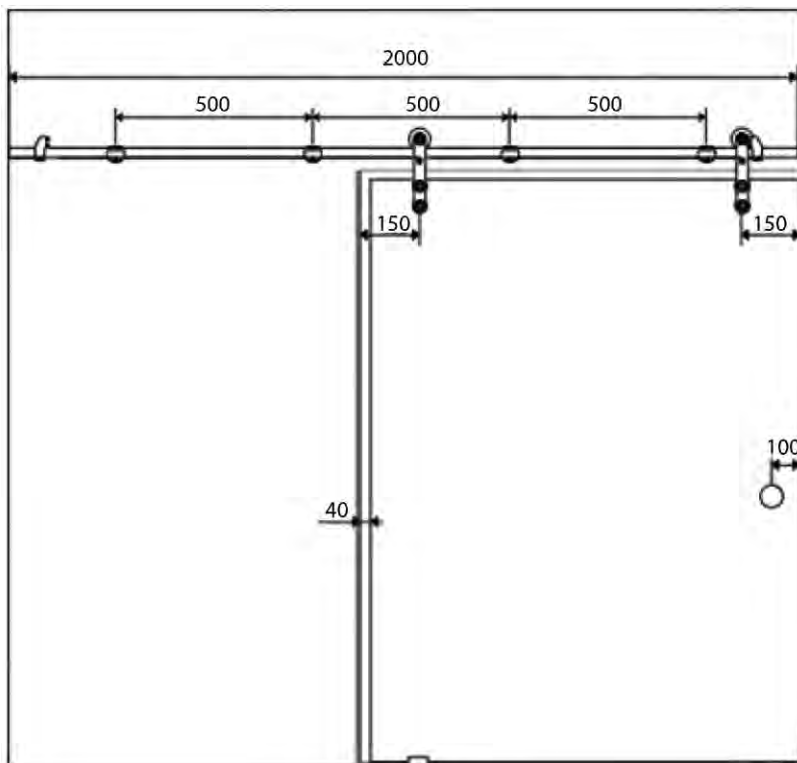
System jezdny rurowy do drzwi szklanych wykonany jest w całości ze stali nierdzewnej. System nie posiada maskownicy, jego estetyczny wygląd ma podkreślić cały mechanizm jezdny drzwi, który jest całkowicie widoczny podczas przesuwu drzwi.

Cechy systemu jeznego szklanych drzwi przesuwnych:

- maksymalne obciążenie szkła: 100 kg,
- grubość szkła: 8-11,52 mm,
- ma tzw. „miękki domyk”,
- może być stosowany do drzwi jedno lub dwuskrzydłowych,
- podczas wiercenia otworów w szkłe należy ściśle przestrzegać wymiarów ze schematu montażowego.

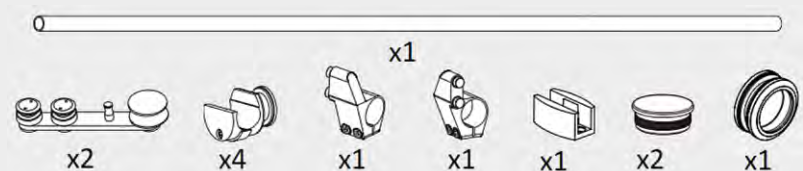


Schemat montażu:



Średnica rury	Długość rury	Grubość szyby	Materiał	Wykończenie	Nośność
Ø 25 mm	2000 mm	8-11,52 mm	AISI 304	SATYNA	100 kg

Zawartość zestawu:



System jezdny rurowy drzwi drewnianych, miękki domyk, max. 140 kg – zestaw N76.SD25WSC.4US

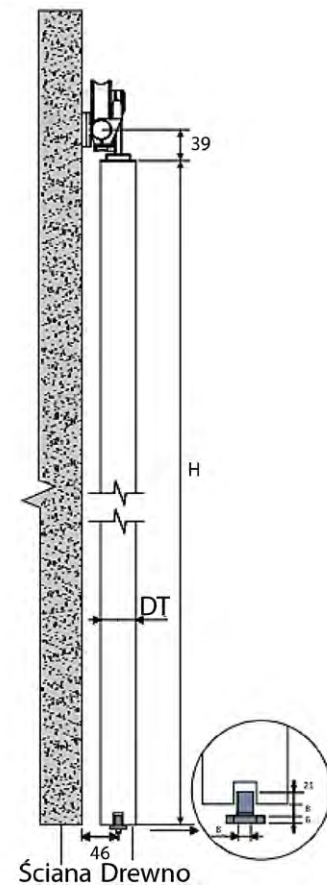
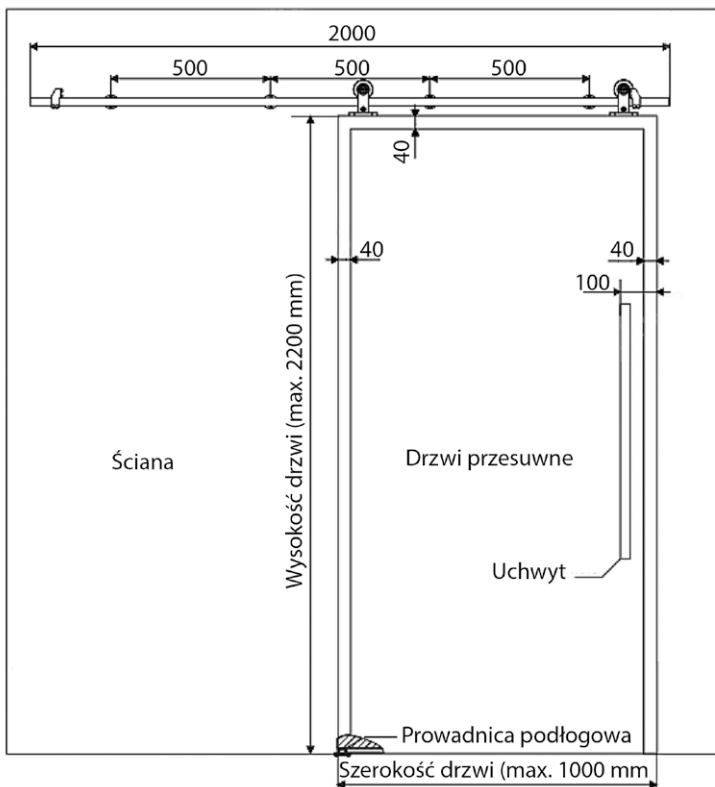
System jezdny rurowy do drzwi drewnianych wykonany jest w całości z stali nierdzewnej. System nie posiada maskownicy, jego estetyczny wygląd ma podkreślić cały mechanizm jezdny drzwi, który jest całkowicie widoczny podczas przesuwu drzwi. System umożliwi zawieszenie skrzydła drzwi o masie do 140 kg.

Cechy systemu jezdnego do drewnianych drzwi przesuwnych:

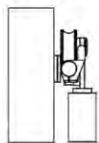
- maksymalne obciążenie drzwi: **140 kg**,
- grubość drzwi: **21-65 mm**,
- ma tzw. „miękki domyk”,
- podczas wiercenia otworów w ścianie i drzwiach należy ściśle przestrzegać wymiarów ze schematu montażowego.



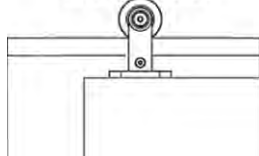
Schemat montażu:



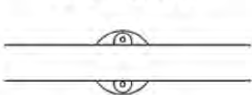
Element a



Element b



Element c

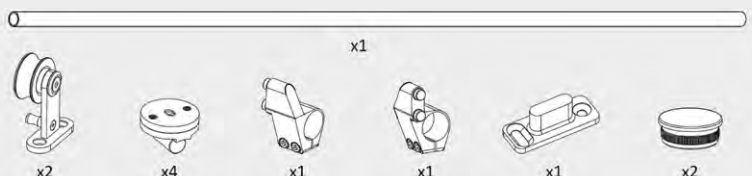


Element d, e

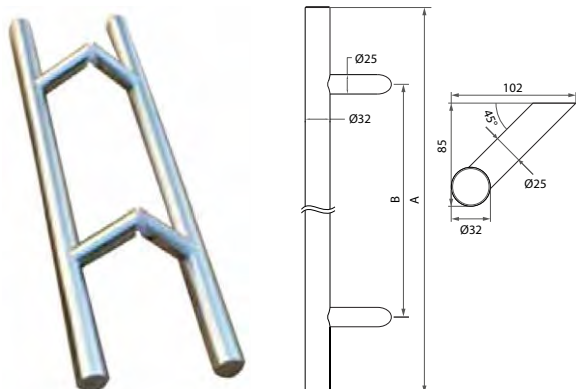


Średnica rury	Długość rury	Grubość szyby	Materiał	Wykończenie	Nośność
Ø 25 mm	2000 mm	21-65 mm	AISI 304	SATYNA	140 kg

Zawartość zestawu:

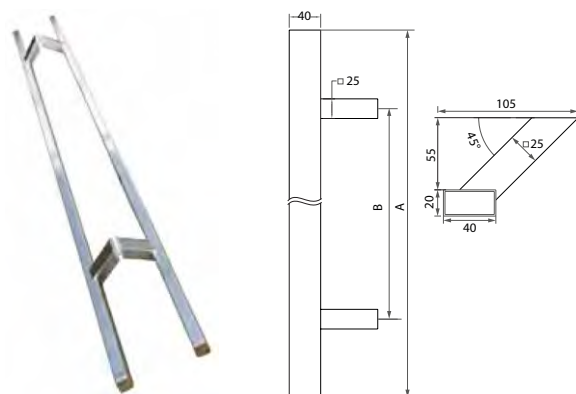


Pochwył-antaba dwustronny okrągły 45°



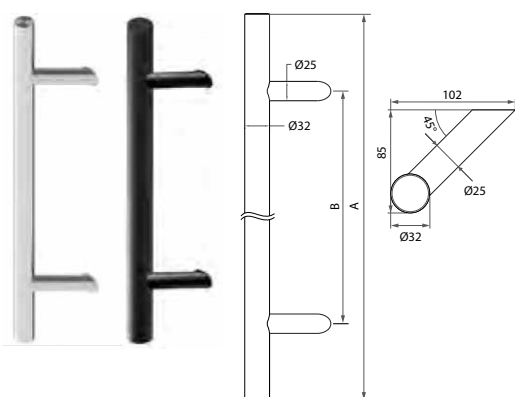
	∅	A	B		
N64.PDO45800.4US	32	800	600	AISI 304	SATYNA
N64.PDO451000.4US	32	1000	800	AISI 304	SATYNA
N64.PDO451200.4US	32	1200	1000	AISI 304	SATYNA
N64.PDO451400.4US	32	1400	1200	AISI 304	SATYNA

Pochwył-antaba dwustronny prostokątny 45°



	□	A	B		
N64.PDP45800.4US	20x40	800	600	AISI 304	SATYNA
N64.PDP451000.4US	20x40	1000	800	AISI 304	SATYNA
N64.PDP451200.4US	20x40	1200	1000	AISI 304	SATYNA
N64.PDP451400.4US	20x40	1400	1200	AISI 304	SATYNA

Pochwył-antaba jednostronny okrągły 45°



	∅	A	B	kolor		
N64.PJO45800.4US	32	800	600		AISI 304	SATYNA
N64.PJO451000.4UM	32	1000	800	CZARNY	AISI 304	malowany
N64.PJO451000.4US	32	1000	800		AISI 304	SATYNA
N64.PJO451200.4UM	32	1200	1000	CZARNY	AISI 304	malowany
N64.PJO451200.4US	32	1200	1000		AISI 304	SATYNA
N64.PJO451400.4US	32	1400	1200		AISI 304	SATYNA

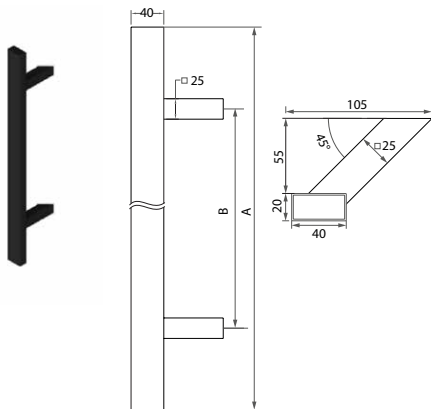
Uchwyt punktowy do szkła, do powierzchni płaskiej fi 12/M8, stal nierdzewna, satyna N01.1215.4XS



Okrągły punktowy uchwyt o średnicy 12 mm przeznaczony do mocowania szkła w balustradzie nierdzewnej. Wykonany z wysokiej jakości stali nierdzewnej AISI 304 wykończony w satynie. Uchwyt przeznaczony do montażu balustrad szklanych do powierzchni płaskiej. Uchwyt może być stosowany do szyb o grubości 4-8 mm oraz o minimalnym otworze montażowym w szkłe o średnicy 8,5 mm. Tuleja dystansowa o długości L=15 mm. Na początku rotuli wykonano gwint stały M8x15mm.

W zestawie zawarty komplet uszczelki izolujące szkło od stali.

Pochwyty-antaba jednostronny prostokątny 45°



	□	A	B	kolor		
N64.PJP45800.4US	20x40	800	600	AISI 304	SATYNA	
N64.PJP451000.4UM	20x40	1000	800	CZARNY	AISI 304	malowany
N64.PJP451000.4US	20x40	1000	800	AISI 304	SATYNA	
N64.PJP451200.4UM	20x40	1200	1000	CZARNY	AISI 304	malowany
N64.PJP451200.4US	20x40	1200	1000	AISI 304	SATYNA	
N64.PJP451400.4US	20x40	1400	1200	AISI 304	SATYNA	

Mocowanie pochwyty jednostronnego do drzwi szklanych



	grubość szyby Glass thickness Толщина стекла Glasdicke [mm]	kolor		
N64.000C.4UM	8-21,52	CZARNY	AISI 304	malowany
N64.000S.4US	8-21,52		AISI 304	SATYNA

Maskownica fi 85/42,4/H16/1 mm (AISI 304, SYST.42,4, MIRROR) N23.0850.4BP



Maskownica okrągła o wymiarach fi 85 mm, przeznaczona do rury balustradowej 42,4 mm. Element maskujący przeznaczony do zakrycia **otworów montażowych** w balustradzie nierdzewnej. Wykonany ze **stali nierdzewnej AISI 304**, w połysku.

Zalety:

- odporność na korozję - maskownica wykonana ze stali nierdzewnej AISI 304,
- estetyczne wykończenie - połysk,
- ukryte otwory montażowe,
- trwałość i łatwość w utrzymaniu czystości.

Konserwacja:

Elementy ze stali nierdzewnej nie wymagają dużego nakładu pracy. Wystarczy przetarcie miękką ścierką z mikrofibry, a przy tłustych plamach, odciskach palców lub większych zabrudzeniach zastosowanie środka przeznaczonego do czyszczenia stali nierdzewnej Stainless Steel Cleaner, dostępnego w naszej ofercie.

Maskownica 85x85/40x40/H18/1,5 mm (AISI 304, SYST.40X40, MIRROR) N23.08E1.4EP



Rozeta maskująca do profilu 40x40 mm o wymiarach 85x85/H18/1,5mm.

Element maskujący przeznaczony do zakrycia **otworów montażowych** w balustradzie nierdzewnej. Wykonany ze **stali nierdzewnej AISI 304**, w połysku.

Zalety:

- odporność na korozję - maskownica wykonana ze stali nierdzewnej AISI 304,
- estetyczne wykończenie - połysk,
- ukryte otwory montażowe,
- trwałość i łatwość w utrzymaniu czystości.

Konserwacja:

Elementy ze stali nierdzewnej nie wymagają dużego nakładu pracy. Wystarczy przetarcie miękką ścierką z mikrofibry, a przy tłustych plamach, odciskach palców lub większych zabrudzeniach zastosowanie środka przeznaczonego do czyszczenia stali nierdzewnej Stainless Steel Cleaner, dostępnego w naszej ofercie.

Zaślepka boczna prawa do profili balustrad typu U – KE 100, Kozza
A04.KE100.130.20



Zaślepka boczna, wykonana z aluminium, jest przeznaczona do wykończenia profili balustrad całoszklanych typu U z serii **KE 100** – mocowanych od góry. Zaślepka stanowi estetyczne zakończenie profilu – jej zaletą jest również prosty montaż.

- mocowanie profilu: **od góry**,
- rodzaj zaślepki: **boczna prawa**,
- przeznaczenie: **seria KE 100**,
- szerokość: **60 mm**,
- wysokość: **110 mm**,
- materiał: **aluminium**,
- system: **płaski**,
- anoda: **matowa**.

Zaślepka boczna prawa do profili balustrad typu U – KE 120, Kozza
A04.KE120.130.20



Zaślepka boczna, wykonana z aluminium, jest przeznaczona do wykończenia profili balustrad całoszklanych typu U z serii **KE 120** – mocowanych od góry. Zaślepka stanowi estetyczne zakończenie profilu – jej zaletą jest również prosty montaż.

- mocowanie profilu: **od góry**,
- rodzaj zaślepki: **boczna prawa**,
- przeznaczenie: **seria KE 120**,
- szerokość: **60 mm**,
- wysokość: **110 mm**,
- materiał: **aluminium**,
- system: **płaski**,
- anoda: **matowa**.

Narzędzie do szklenia balustrad całoszklanych – do zaciskania – Kozza
A04.9700



Narzędzie do szklenia balustrad całoszklanych znacząco przyspiesza proces montażu. Narzędzie umożliwia zaciskanie i montowanie klinów, podkładek i uszczelek w profilach aluminiowych Kozza.

Narzędzie do szklenia balustrad całoszklanych – do regulacji – Kozza
A04.9710



Narzędzie do szklenia balustrad całoszklanych znacząco przyspiesza proces montażu i demontażu w systemie Glassmove. Ułatwia regulację elementów zestawu w profilach aluminiowych Kozza.

Kotwa chemiczna FIS VL

FIS VL 300 T
FI.540983

FSI VL 410 C
FI.540986



Zaprawę iniekcyjną firmy **Fischer** stosuje się przy wypełnianiu szczelin – w murze oraz betonie zarysowanym. Produkt, stworzony na bazie **żywicy winyloestrowej**, wykazuje wysoką odporność termiczną. Dzięki temu, nawet przy narażeniu na skrajne temperatury, jest wytrzymały i elastyczny. Zaletą zaprawy jest także **krótki czas utwardzania**, co przyspiesza pracę z materiałem.



Główne cechy:

- wysoka odporność termiczna: od -40°C do +120°C,
- krótki czas utwardzania,
- zaprawa iniekcyjna umożliwia kotwienie w otworach wypełnionych wodą.

Zezwolenie:

- ETA-10/0352,
- ETA-15/0263,
- ETA-15/0539,
- DoP 0194,
- DoP 0195,
- DoP 0276,
- DoP No. 0028,
- DoP No. 0067,
- DoP No. 0074,
- DoP No. 0107,
- 21909_1,
- GS 3.2/18-159-1-r1.

Aprobata do zamocowań w:

- beton C20/25 do C50/60, zarysowany,
- bloczki pustakowe z betonu lekkiego,
- cegły z perforacją pionową,
- cegły silikatowe perforowane,
- cegły silikatowe pełne,
- cegły pełne,
- połączenia zbrojeń,
- gazobeton,
- beton C12/15,
- pustaki z betonu.



Zastosowanie:

- konstrukcje stalowe,
- konstrukcje drewniane,
- balustrady,
- fasady,
- klatki schodowe,
- wsporniki stalowe,
- maszyny,
- maszty,
- markizy,
- zadaszenia,
- bramy,
- wsporniki,
- rurociągi,
- kraty,
- anteny satelitarne.

Kod produktu:

FI.540983

FI.540986

Aprobata ETA

✓

✓

Zawartość

1 kartusz 300 ml, 2 x FIS MR Plus

1 kartusz 410 ml, 2 x FIS MR Plus

Ilość

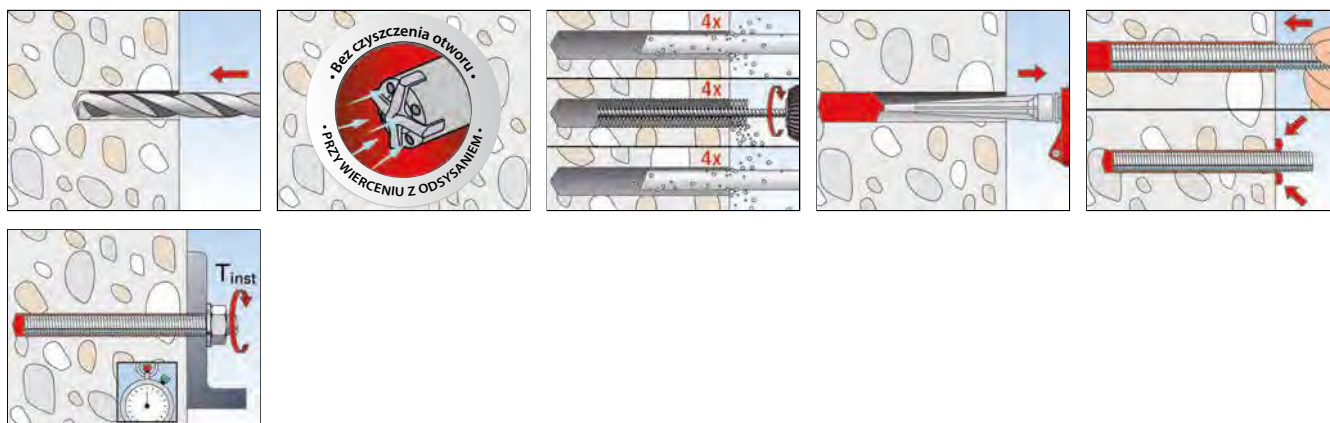
1

1

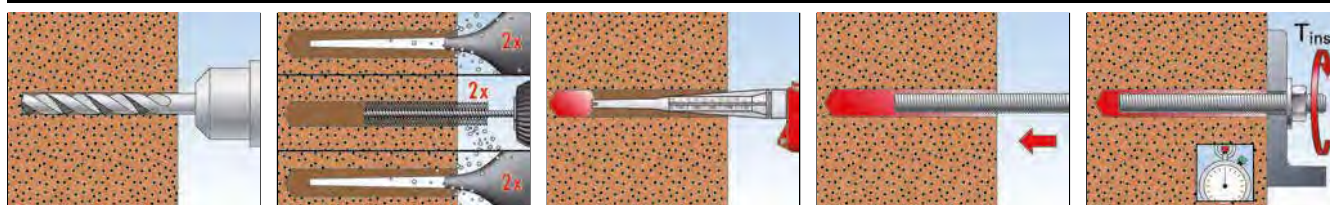
MONTAŻ W BETONIE Z ZAPRAWĄ FIS V I Z TULEJĄ Z GWINTEM WEWNĘTRZNYM RG M I



MONTAŻ W BETONIE Z ZAPRAWĄ FIS VL I Z PRĘTEM NAGWINTOWANYM FIS A / RG M



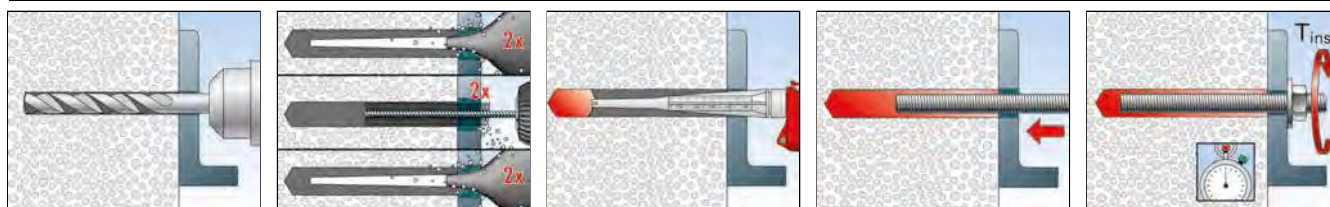
MONTAŻ W CEGLE PEŁNEJ Z ZAPRAWĄ FIS VL I Z PRĘTEM NAGWINTOWANYM FIS A / RG M



MONTAŻ W PUSTAKACH CERAMICZNYCH Z ZAPRAWĄ FIS VL, Z TULEJĄ SIATKOWĄ FIS HK I Z PRĘTEM NAGWINTOWANYM FIS A/ RG M

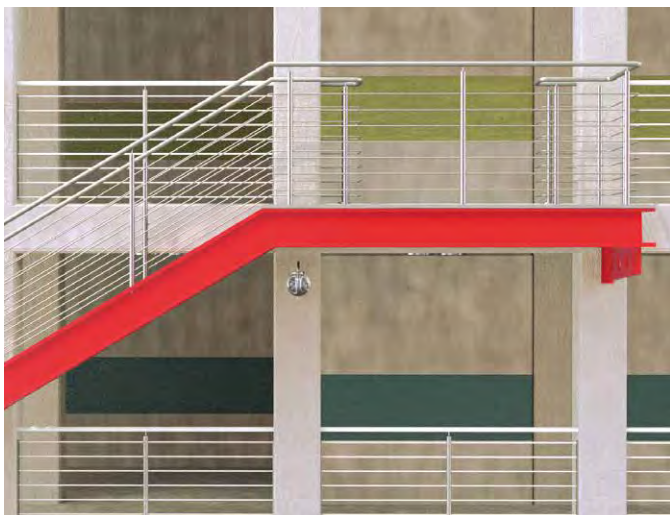


MONTAŻ W GAZOBETONIE Z ZAPRAWĄ FIS VL I Z PRĘTEM NAGWINTOWANYM FIS A/ RG M



Kotwa chemiczna FIS V Plus 360 S

FI.561055



Zaprawa iniekcyjna firmy **FISCHER** przeznaczona jest do wypełniania szczelin: w murach, betonie zarysowanym i betonie niezarysowanym. Oprócz tego może być również stosowana przy montażu prętów zbrojeniowych. Wykonana z **żywicy winyloestrowej**, odznacza się wysoką odpornością na temperatury (od -10°C do +40°C), dzięki czemu można ją stosować przez cały rok. Produkt jest bezpieczny w użytkowaniu, jego trwałość potwierdza certyfikat ETA.

Zawartość zestawu:

- kotwa chemiczna FI.561055 – FIS V Plus 360 S,
- dwa mieszalniki statyczne: żywica, utwardzacz.

Główne cechy:

- pojemność: 360 ml,
- w zestawie z mieszalnikiem statycznym,
- wysoka odporność na temperatury: od -10°C do +40°C,
- zaprawę można stosować w otworach wypełnionych wodą,
- krótki czas wiązania,
- nadaje się do montażu prętów zbrojeniowych,
- wysoka trwałość – 100 lat – potwierdzona certyfikatem ETA.

Zastosowanie:

- konstrukcje stalowe,
- konstrukcje drewniane,
- balustrady,
- fasady,
- schody,
- konsole stalowe,
- maszty,
- markizy,
- zadaszenia,
- bramy,
- konsole,
- rurociągi,
- krata,
- anteny satelitarne.



Aprobata do zamocowań w:

- beton klasy od C20/25 do C50/60, zarysowany i niezarysowany,
- pustaki z betonu lekkiego,
- pustaki betonowe,
- pustaki ceramiczne,
- otworowe bloczki cementowo-wapienne,
- bloczki cementowo-wapienne pełne,
- gazobeton,
- cegła pełna.

Umożliwia kotwienie następujących tączników:

- pręty zbrojeniowe,
- kotwy naprawcze do murów VBS 8,
- system FWS II wzmacniający prefabrykowane ściany ostonowe,
- mocowania z odstępem typu TherMax.

Kod produktu:

FI.561055

Aprobata ETA

✓

Zawartość

1 kartusz 360 ml, 2 x FIS MR Plus

Ilość

1

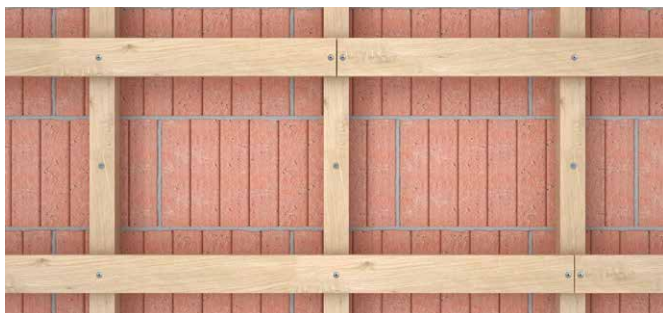
Zezwolenie

- ETA-20/0603,
- ETA-20/0728,
- ETA-20/0729,
- DoP 0231,
- DoP 0232,
- DoP 0233,
- ESR-2786,
- 20046/15515,
- 22044.

Kołek ramowy z wkrętem SXRL T



Kołek z wkrętem SXRL umożliwia bezpieczne kotwienie elementów w murze, betonie i gazobetonie. Oznacza to, że świetnie sprawdza się przy mocowaniu m.in. okien, wsporników, szafek kuchennych i wieszaków na płaszcze. Produkt, wykonany ze stali ocynkowanej, jest **prosty w montażu**: specjalne uźbrowania zapobiegają jego obracaniu. Zaletą kołka są również dwie strefy rozporowe, dzięki którym obciążenie układa się równomiernie – zwłaszcza na delikatnym podłożu.



Zastosowanie:

- podkonstrukcje fasadowe, stropowe i dachowe z drewna,
- kantówki, belki
- okna,
- bramy i drzwi,
- drzwi przeciwpożarowe,
- żaluzje / okiennice,
- poręcze,
- szafy w zabudowie,
- wiszące szafki kuchenne,
- wsporniki telewizyjne,
- półki ściennie,
- oświetlenie,
- okładziny ścian,
- uchwyty i wsporniki metalowe,
- prowadnice,
- kanaty kablowe,
- trasy kablowe,
- grzejniki i urządzenia klimatyzacyjne.

Aprobata do zamocowań w:

- cegły z perforacją pionową,
- gazobeton,
- bloczki pustakowe z betonu lekkiego,
- cegły silikatowe perforowane,
- bloczki izolacyjne,
- bloczki pełne z betonu lekkiego i normalnego,
- cegły pełne,
- cegły silikatowe pełne,
- beton \geq C12/15,
- kamień naturalny o zwięzłej strukturze,
- płyty gipsowe pełne.

Główne cechy:

- łeb stożkowy,
- materiał: stal ocynkowana galwanicznie,
- kołek SXRL sprawdza się przy montażu przelotowym,
- dwie strefy rozporowe, zapewniające równomierne rozkładanie sił,
- dwie głębokości kotwienia, umożliwiające wszechstronne zastosowanie.

Umożliwia kotwienie następujących łączników:

- pręty zbrojeniowe,
- kotwy naprawcze do murów VBS 8,
- system FWS II wzmacniający prefabrykowane ściany ostonowe,
- mocowania z odstępem typu TherMax.

Zezwolenie

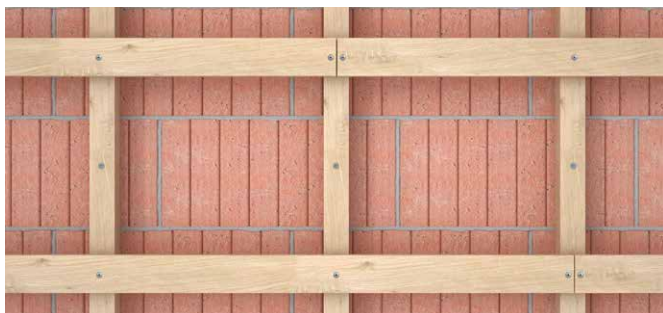
- ETA-07/0121,
- DoP No. 0048,
- DoP No. 0092,
- DoP: 0152,
- Z-21.2-2092,
- Z1-009-1(2).

Kod produktu:	FI.546477	FI.522698	FI.522699	FI.522700
Aprobata DIBt:	✓	✓	✓	✓
Aprobata ETA:	✓	✓	✓	✓
Nominalna średnica wiertła (d_p):	10 mm	10 mm	10 mm	10 mm
Długość kotwy (l):	60 mm	80 mm	100 mm	120 mm
Długość użytkowa przy głębokości zakotwienia 50 mm (t_{fix}):	10 mm	30 mm	50 mm	70 mm
Długość użytkowa przy głębokości zakotwienia 70 mm (t_{fix}):		10 mm	30 mm	50 mm
Gniazdo:	TX40	TX40	TX40	TX40
Pakowanie:	pudełko składane	pudełko składane	pudełko składane	pudełko składane
Ilość:	50	50	50	50

Kołek ramowy z wkrętem SXRL FUS



Kołek z wkrętem SXRL umożliwia bezpieczne kotwienie elementów w murze, betonie i gazobetonie. Oznacza to, że świetnie sprawdza się przy mocowaniu m.in. okien, wsporników, szafek kuchennych i wieszaków na płaszcze. Produkt, wykonany **ze stali ocynkowanej**, jest prosty w montażu: specjalne uźebrowania zapobiegają jego obracaniu. Zaletą kołka są również dwie strefy rozporowe, dzięki którym obciążenie układa się równomiernie – zwłaszcza na delikatnym podłożu.



Zastosowanie:

- podkonstrukcje fasadowe, stropowe i dachowe z drewna i metalu,
- konstrukcje pomocnicze elewacji narażone na obciążenia ściskające (np. montaż z dystansem bez uchwytu w ścianie),
- okna,
- bramy i drzwi,
- szafy w zabudowie,
- wiszące szafki kuchenne,
- kantówki,
- belki,
- wsporniki telewizyjne,
- okładziny ścian,
- uchwyty metalowe,
- wsporniki metalowe,
- kanały kablowe,
- trasy kablowe.

Aprobata do zamocowań w:

- cegły z perforacją pionową,
- gazobeton,
- bloczki pustakowe z betonu lekkiego,
- cegły silikatowe perforowane,
- bloczki izolacyjne,
- bloczki pełne z betonu lekkiego i normalnego,
- cegły pełne,
- cegły silikatowe pełne,
- beton \geq C12/15,
- kamień naturalny o zwięzłej strukturze,
- płyty gipsowe pełne.

Główne cechy:

- łeb sześciokątny,
- materiał: stal ocynkowana galwanicznie,
- kołek SXRL sprawdza się przy montażu przelotowym,
- dwie głębokości kotwienia, umożliwiające wszechstronne zastosowanie,
- dwie strefy rozporowe, zapewniające równomierne rozkładanie sił.

Umożliwia kotwienie następujących łączników:

- pręty zbrojeniowe,
- kotwy naprawcze do murów VBS 8,
- system FWS II wzmacniający prefabrykowane ściany ostonowe,
- mocowania z odstępem typu TherMax.

Zezwolenie

- ETA-07/0121,
- DoP No. 0048,
- DoP No. 0092,
- DoP: 0152,
- Z-21.2-2092,
- Z1-009-1(2).

Kod produktu:	FI.546506	FI.522719	FI.522720	FI.522721
Aprobata DIBt:	✓	✓	✓	✓
Aprobata ETA:	✓	✓	✓	✓
Nominalna średnica wiertła (d_p):	10 mm	10 mm	10 mm	10 mm
Długość kotwy (l):	60 mm	80 mm	100 mm	120 mm
Długość użytkowa przy głębokości zakotwienia 50 mm (t_{fix}):	10 mm	30 mm	50 mm	70 mm
Długość użytkowa przy głębokości zakotwienia 70 mm (t_{fix}):		10 mm	30 mm	50 mm
Gniazdo:	TX40 / SW 13	TX40 / SW 13	TX40 / SW 13	TX40 / SW 13
Pakowanie:	pudełko składane	pudełko składane	pudełko składane	pudełko składane
Ilość:	50	50	50	50

Kotek rozporowy z wkrętem DuoPower S



Kotek rozporowy z wkrętem **DuoPower** gwarantuje bardzo dobre mocowanie dzięki temu, że zostały zastosowane 2 składowe:

- szary element z nylonu, dzięki któremu następuje rozpieranie, składanie, zwijanie,
- skrzydełka rozporowe czerwonego elementu, które zapewniają rozprężanie i zabezpieczenie szarego elementu.

Główne cechy:

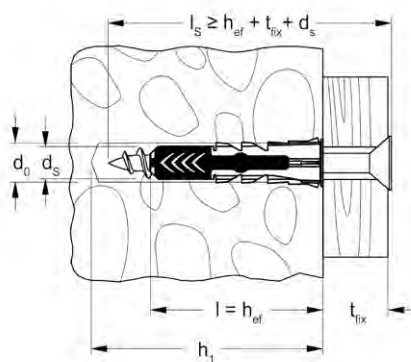
- bezpieczne funkcjonowanie w podłożu pełnym, pustakowym i płytowym,
- łatwy montaż: wąska krawędź kotka chroni przed jego wpadaniem do otworu wierconego,
- dwa różne komponenty sprawiają, że uzyskasz najwyższą nośność oraz inteligentne funkcjonowanie w różnym podłożu,
- mały kotłierz na obrzeżu kotka,
- ząbkowany kształt na powierzchni bocznej kotka.

Zastosowanie:

- wsporniki telewizyjne,
- oświetlenie,
- półki ścienne,
- szafki z lustrem,
- skrzynki na listy,
- obrazy,
- mocowanie rolet,
- karnisze szynowe,
- mocowania umywalk,
- mocowania sanitarne/c.o.,
- wyposażenie łazienkowe i toaletowe,
- szafki ścienne,
- okapy kuchenne.

Materiały budowlane:

- beton,
- cegły pełne,
- cegły silikatowe pełne,
- gazobeton,
- cegły z perforacją pionową,
- cegły silikatowe perforowane,
- płyty gipsowe,
- płyty gipsowo-kartonowe i gipsowo-włóknowe,
- bloczki pustakowe z betonu lekkiego,
- stropy z płyt kanałowych z cegły i betonu lub podobne,
- kamień naturalny,
- płyty wiórowe,
- płyty gipsowe pełne,
- cegły pełne z betonu lekkiego.



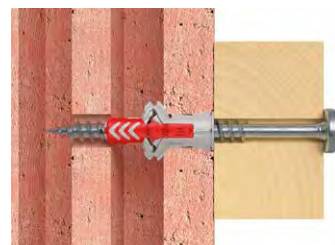
Zezwolenie

- DWU-DUOPS-20
- ITB-KOT-2017/0049

Funkcjonowanie:

- montaż wstępny oraz przelotowy,
- długość potrzebnego wkręta określisz poprzez sprawdzenie, jaką długość ma kotek, jaka jest grubość elementu mocowanego oraz średnica wkręta,
- można stosować wkręty do drewna, do płyt wiórowych oraz śruby dwugwintowe,
- w przypadku mocowania do materiałów płytowych, nienagwintowana część wkręta musi być krótsza, lub takich samych rozmiarów, jak grubość elementu mocowanego.

Kod produktu:	FI.555106	FI.555108	FI.555110
Nominalna średnica wiertła (d_0):	6 mm	8 mm	10 mm
Min. głębokość otworu (h_1):	45 mm	60 mm	74 mm
Min. grubość płyty (d_p):	12,5 mm	12,5 mm	12,5 mm
Długość kotwy (l):	30 mm	40 mm	50 mm
Min. głębokość wkręcania śruby ($l_{E,min}$):	35 mm	45 mm	57 mm
Wkręty do drewna i płyt wiórowych (d_s):	4,5 x 40 mm	5,0 x 55 mm	7,0 x 69 mm
Gniazdo:	PZ2	PZ2	TX40 / SW 13
Pakowanie:	pudełko składane	pudełko składane	pudełko składane
Ilość:	50	50	25



Kotek rozporowy z wkrętem wersja długa DuoPower S

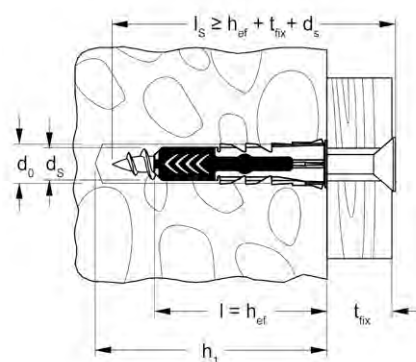


Kotek rozporowy z wkrętem DuoPower gwarantuje **bardzo dobre mocowanie** dzięki temu, że zostały zastosowane 2 składowe:

- szary element z nylonu, dzięki któremu następuje rozpieranie, składanie, zwijanie,
- skrzydełka rozporowe czerwonego elementu, które zapewniają rozpężanie i **zabezpieczenie** szarego elementu.

Główne cechy:

- bezpieczne funkcjonowanie w podłożu pełnym, pustakowym i płytowym,
- łatwy montaż: wąska krawędź kotka chroni przed jego wpadaniem do otworu wierconego,
- dwa różne komponenty sprawiają, że uzyskasz najwyższą nośność oraz inteligentne funkcjonowanie w różnym podłożu,
- mały kołnierz na obrzeżu kotka,
- ząbkowany kształt na powierzchni bocznej kotka.



Zastosowanie:

- wsporniki telewizyjne,
- oświetlenie,
- półki ściennie,
- szafki z lustrem,
- skrzynki na listy,
- obrazy,
- mocowanie rolet,
- karnisze szynowe,
- mocowania umywalk,
- mocowania sanitarne/c.o.,
- wyposażenie łazienkowe i toaletowe,
- szafki ściennie,
- okapy kuchenne.

Materiały budowlane:

- beton,
- cegły pełne,
- cegły silikatowe pełne,
- gazobeton,
- cegły z perforacją pionową,
- cegły silikatowe perforowane,
- płyty gipsowe,
- płyty gipsowo-kartonowe i gipsowo-włóknowe,
- bloczki pustakowe z betonu lekkiego,
- stropy z płyt kanałowych z cegły i betonu lub podobne,
- kamień naturalny,
- płyty wiórowe,
- płyty gipsowe pełne,
- cegły pełne z betonu lekkiego.

Funkcjonowanie:

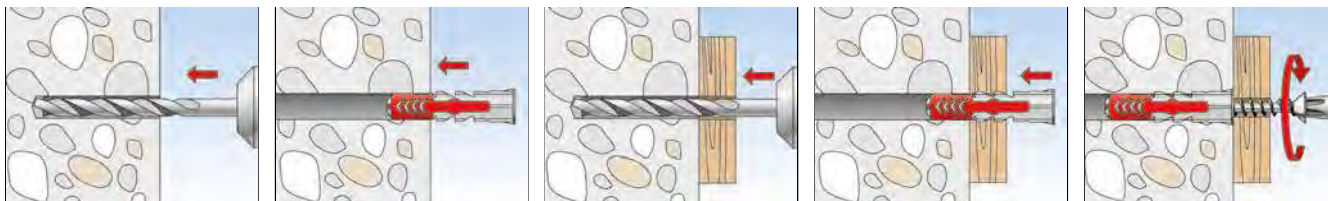
- montaż wstępny oraz przelotowy,
- długość potrzebnego wkręta określisz poprzez sprawdzenie, jaką długość ma kotek, jaka jest grubość elementu mocowanego oraz średnica wkręta,
- można stosować wkręty do drewna, do płyt wiórowych oraz śruby dwugwintowe,
- w przypadku mocowania do materiałów płytowych, nienagwintowana część wkręta musi być krótsza, lub takich samych rozmiarów, jak grubość elementu mocowanego.

Zezwolenie

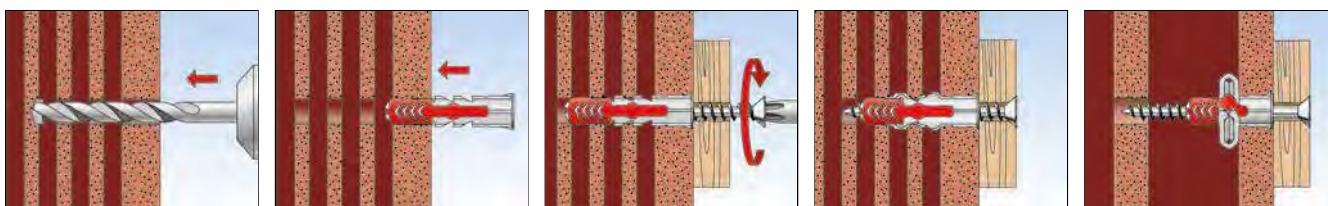
- DWU-DUOPS-20
- ITB-KOT-2017/0049

Kod produktu:	FI.538245	FI.538246	FI.538247	FI.538248	FI.538249
Nominalna średnica wiertła (d ₀):	6 mm	8 mm	10 mm	12 mm	14 mm
Min. głębokość otworu (h ₁):	65 mm	85 mm	112 mm	85 mm	100 mm
Min. grubość płyty (d _p):	12,5 mm	2 x 12,5 mm	12,5 mm		
Długość kotwy (l):	50 mm	65 mm	80 mm	60 mm	70 mm
Min. głębokość wkręcania śruby (l _{E,min}):	55 mm	70 mm	87 mm	68 mm	80 mm
Wkręty do drewna i płyt wiórowych (d _s):	4,5 x 60 mm	5,0 x 80 mm	7,0 x 107 mm	8,0 x 80 mm	10,0 x 95 mm
Gniazdo:	PZ2	PZ2			
Pakowanie:	pudełko składane	pudełko składane	pudełko składane	pudełko składane	pudełko składane
Ilość:	50 szt.	25 szt.	10 szt.	10 szt.	50 szt.

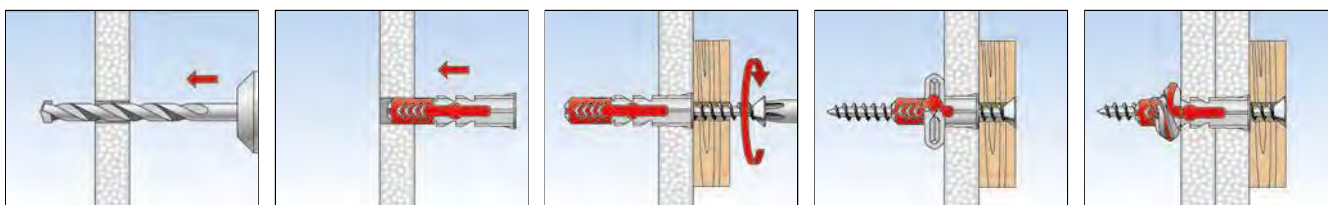
MONTAŻ W PODŁOŻACH PEŁNYCH



MONTAŻ W PODŁOŻACH PUSTYCH

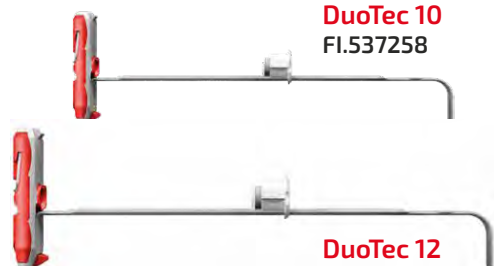


MONTAŻ W PŁYTOWYCH MATERIAŁACH BUDOWLANYCH

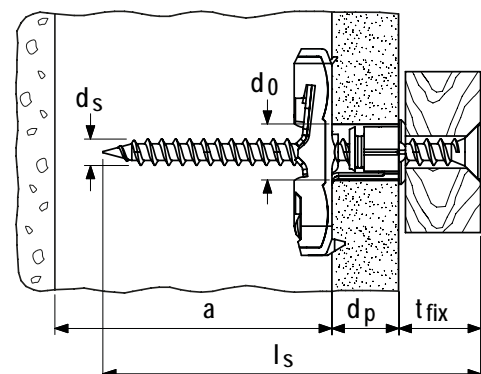


Kotek zaciskowy DuoTec

DuoTec 10
FI.537258



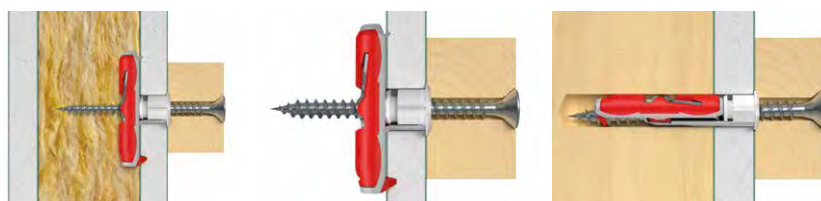
DuoTec 12
FI.542796



Kotki zaciskowe DuoTec utrzymują wysokie obciążenia w płytach budowlanych. Nadają się do montowania w niewielkich średnicach otworów.

Główne cechy:

- zastosowanie wkrętów: płyty wiórowe, haczyki i śruby z gwintem metrycznym,
- tuleja zlicowana z powierzchnią wzmacnia otwór i znacząco zwiększa nośność obciążeń poprzecznych,
- zaokrąglony uchwyt rozpoznaje przeszkody przed właściwym montażem,
- element uchylny otwiera się automatycznie za płytą i daje gwarancję uchwytu kotwy,
- podczas uderzenia w otwór wykonany w podłożu budowlanym pełnym, mocowanie działa podobnie jak kotki rozpierane,
- elastyczne mocowanie śrubowe daje możliwość stosowania wkrętów i haczyków o różnym kształcie gwintu,
- miękka szara powierzchnia kontaktowa z nylonu rozkłada obciążenia na powierzchnię płyty, zmniejszając osłabianie materiału podłoża,
- podziałka na uchwycie (fischer DuoTec 12) jest pomocna przy określaniu wymaganej długości wkręta (wartość skali + 20 mm).



Funkcjonowanie:

- montaż wstępny,
- prosty i szybki montaż ze standardową średnicą wiertła 10 lub 12 mm,
- krótki element uchylny jest odpowiednim rozwiązaniem dla wąskich pustych przestrzeni, a nawet przestrzeni izolowanych wełną mineralną,
- nie używa się go ze śrubami metrycznymi.

Zastosowanie:

- wiszące szafki kuchenne,
- szafki wiszące do salonu,
- półki ściennie,
- szafy w zabudowie,
- poręcze,
- obrazy,
- lustra,
- lampy,
- ciężkie kosze wieszane.

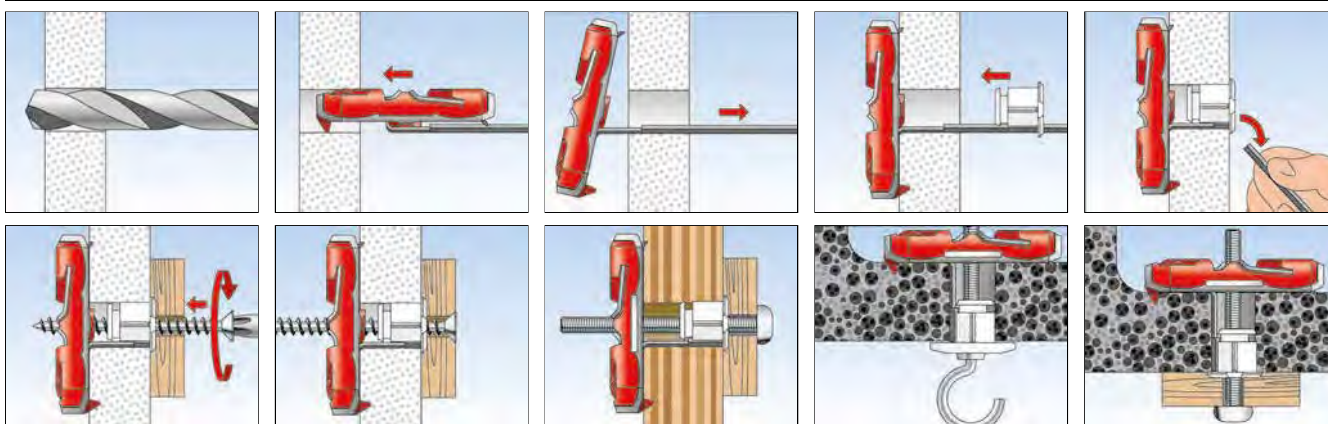
Materiały budowlane:

- płyty gipsowo-kartonowe,
- płyty gipsowe wzmocnione włóknem,
- płyty drewnopochodne, np. płyty OSB, płyty wiórowe, płyty MDF,
- płyty stalowe, płyty z tworzywa sztucznego, pustaki z betonu.

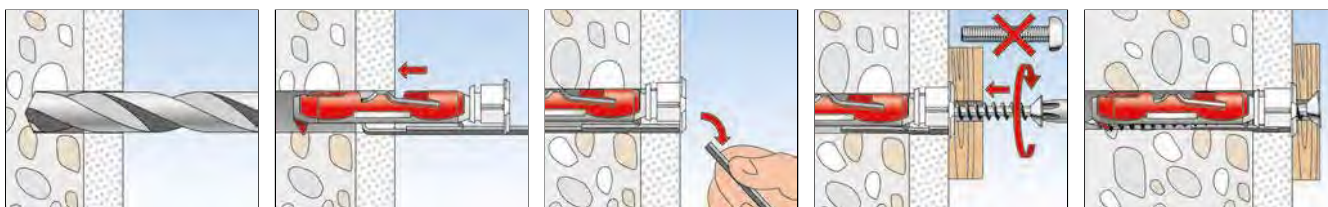
Nadają się także do podłoży:

- pełne materiały budowlane, np. beton i drewno.

MONTAŻ W PŁYTACH GIPSOWO-KARTONOWYCH Z PUSTĄ PRZESTRZENIĄ

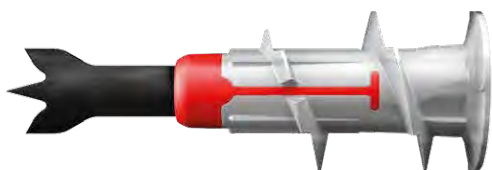


MONTAŻ W PRZYPADKU NATRAFIENIA NA PODŁOŻE PEŁNE



Kod produktu:	FI.537258	FI.542796
Nominalna średnica wiertła (d_p):	10 mm	12 mm
Min. głębokość otworu (h_p):	9,5 mm	
Min. grubość płyty (d_p):	12 mm	12 mm
Max. grubość płyty (d_p):	55 mm	55 mm
Min. głębokość pustki (a):	40 mm	50 mm
Średnica śruby (d_s):	4,5 - 5,0 mm	5,0 - 6,0 mm
Długość śruby (l_s):	$\geq d_p + t_{fix} + 20$ mm	$\geq d_p + t_{fix} + 20$ mm
Min. głębokość otworu (h_p):	$l_s - t_{fix} + 10$ mm	$l_s - t_{fix} + 10$ mm
Min. długość wkręta (l_s):	$t_{fix} + 55$ mm	pudełko składane
Długość kotwy (l):	50 mm	60 mm
Max. grubość elementu mocowanego (t_{fix}):	$l_s - 55$ mm	$l_s - 65$ mm
Pakowanie:	pudełko składane	pudełko składane
Ilość:	50 szt.	10 szt.

Samowierzący wkręt do płyt gipsowo-kartonowych DuoBlade



Najnowszy kotek **FISCHER DuoBlade** gwarantuje szybki i prosty montaż w płytach: gipsowo-kartonowych i gipsowo-włóknowych. Dzięki wytrzymałej, metalowej końcówce odznacza się szerokim zastosowaniem – umożliwia mocowanie m.in. okiennic, karniszy, czujników dymu. Produkt wyróżnia się też **wysokim momentem obrotowym** podczas instalacji, zwiększającym komfort pracy.

Zastosowanie:

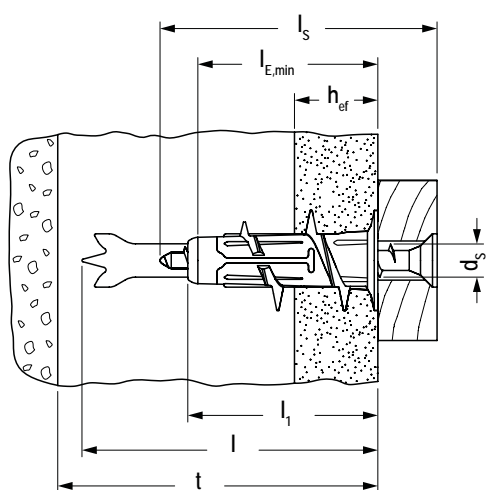
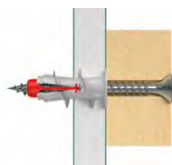
- czujki dymu,
- lustra,
- karnisze,
- żaluzje,
- lampy,
- obrazy.

Materiały budowlane:

- pojedyncze i podwójne płyty gipsowo-kartonowe,
- płyty gipsowe wzmocnione włóknem,
- lekkie płyty cementowe.

Główne cechy:

- wkręt nadaje się do montażu wstępnego,
- przystosowany do drewna, metalu i płyt wiórowych o grubości od 4 do 5 mm oraz różnego rodzaju haków i wkrętów z oczkiem,
- gniazdo PZ 2 – ten sam bit do kotka i wkręta
- blokada obrotowa,
- współpracuje z wkrętami tradycyjnymi, hakami i śrubami oczkowymi,
- metalowa końcówka chroni przed wysokimi temperaturami, gwarantuje lepszą charakterystykę wcinania się w materiał.



Kod produktu:

FI.545675

Min. grubość do pierwszej warstwy nośnej (t):

50 mm

Długość kotwy (l):

44 mm

Długość kotwy bez końcówki wiertła (l₁):

29 mm

Głębokość zakotwienia (h_{ef}):

9,5-25 mm

Min. głębokość wkręcania śruby (l_{E,min}):

28 mm

Wkręty do drewna i płyt wiórowych (d_s):

4,0 - 5,0 mm

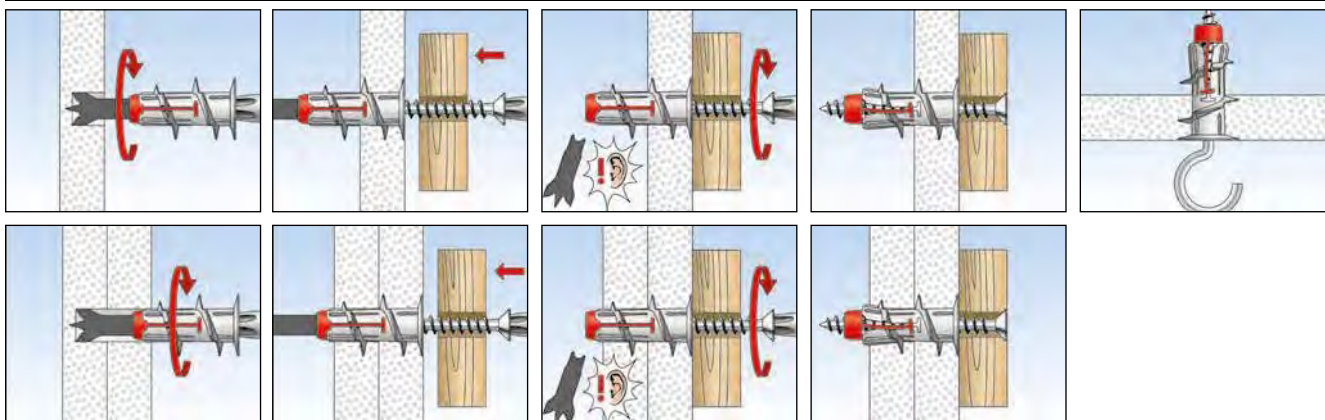
Pakowanie:

pudełko składane

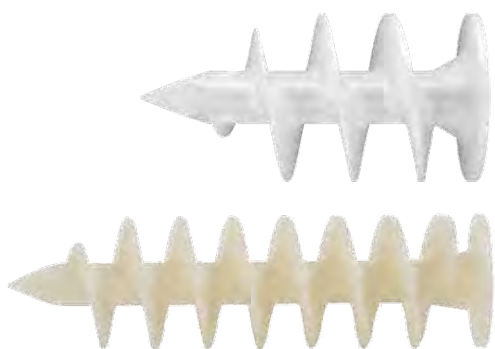
Ilość:

50 szt.

MONTAŻ



Kotek FID do materiałów izolacyjnych

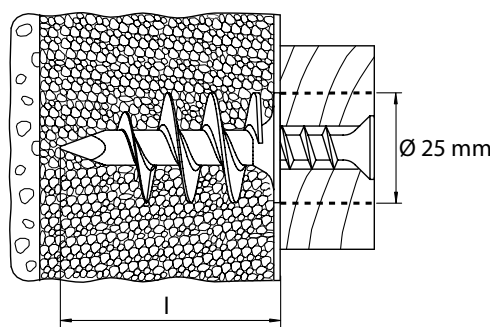


Zastosowanie:

- elewacje (zewnątrzne ocieplenia typu ETICS),
- konstrukcje izolacyjne,
- branża elektryczna,
- chłodnictwo i klimatyzacja,
- konstrukcje akustyczne.

Materiały budowlane:

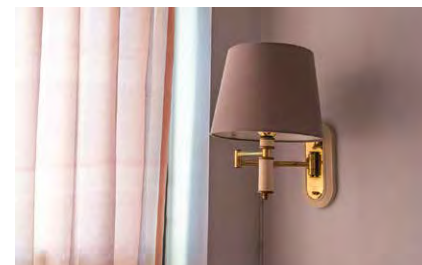
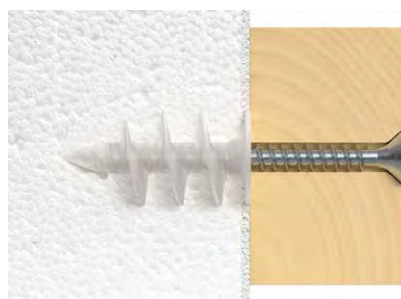
- nieotynkowane płyty izolacyjne odporne na nacisk,
- otynkowane płyty izolacyjne odporne na nacisk,
- płyty izolacyjne ETICS.



Kotki FID służą do montażu lekkich elementów na płytach izolacyjnych: styropianowych i poliuretanowych. Można je wkręcać na dwa sposoby – ręcznie lub za pomocą wiertarki. W cienkich warstwach tynku kotek **nie wymaga wiercenia wstępnego**, dzięki czemu świetnie sprawdza się m.in. przy mocowaniu lamp, czujników ruchu i skrzynek na listy.

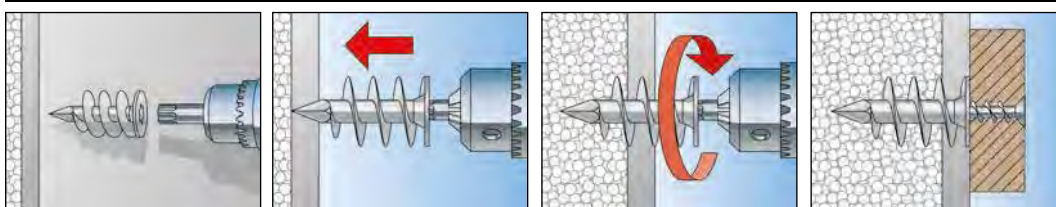
Główne cechy:

- kotek może być stosowany zarówno do płyt otynkowanych, jak i nieotynkowanych,
- spiralny gwint dobrze wcina się w materiał płyty izolacyjnej,
- zintegrowane gniazdo osadzaka gwarantuje szybki montaż,
- zaaplikowanie odpowiedniego uszczelniacza na kołnierz kotka, po wykonaniu montażu wstępnego, chroni przed działaniem wody.



Kod produktu:	FI.48213	FI.510971
Długość kotwy (l):	50 mm	90 mm
Min. głębokość osadzenia: Długość kotwy (l):	50 mm	90 mm
Wkręty do drewna i płyt wiórowych (d₂):	4,5 - 5,0	6,0
Gniazdo:	TX40	6 mm - 6-kt
Max. głębokość wkręcania (l_{E,max}):	35 mm	80 mm
Ilość:	50 szt.	25 szt.

MONTAŻ



Kotwa sworzniowa FBZ



Kotwa sworzniowa FBZ wyróżnia się uniwersalnym zastosowaniem – sprawdza się przy montażu z odstępem, wstępnym, przelotowym. Jest bezpieczna w użytkowaniu, służy **do standardowych zamocowań**, m.in.: balustrad, schodów, konstrukcji stalowych. Sprawne funkcjonowanie kotwy potwierdza certyfikat ETA-17/0624.

Główne cechy:

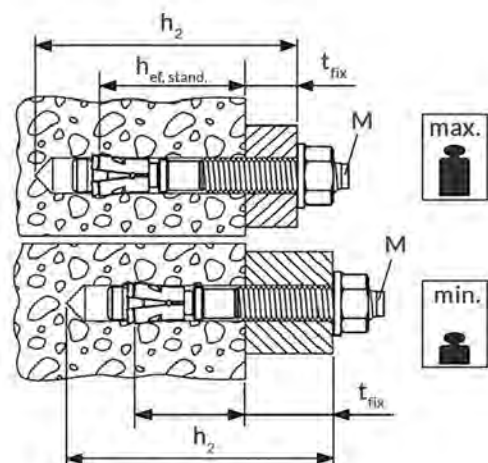
- dwie głębokości zakotwienia,
- łatwy i szybki montaż,
- nadaje się do standardowych zamocowań,
- wykonana ze stali cynkowanej galwanicznie.

Zastosowanie:

- konstrukcje stalowe,
- barierki,
- konsole,
- drabiny,
- trasy kablowe,
- maszyny,
- schody,
- bramy,
- fasady,
- konstrukcje drewniane.

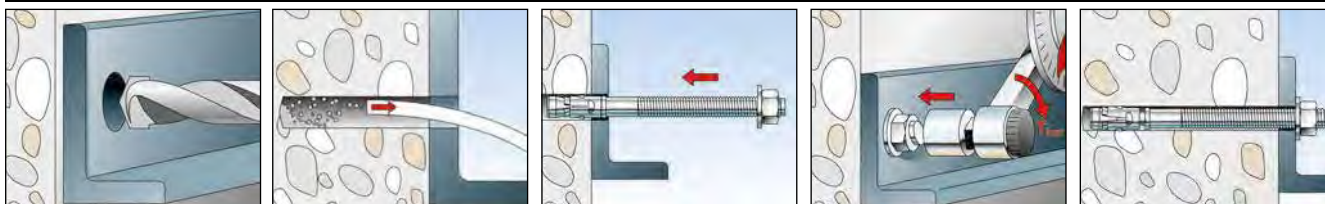
Materiały budowlane:

- beton – od C20/25 do C50/60, zarysowany i niezarysowany
- beton C12/15

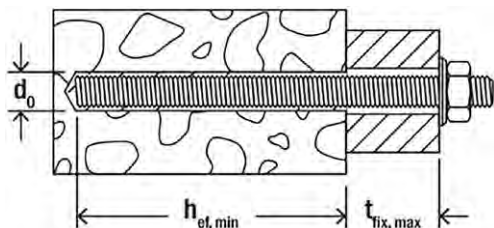
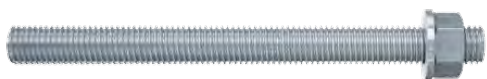


Kod produktu:	FI.543400	FI.543401	FI.543402	FI.543961	FI.543403	FI.543404	FI.543962	FI.543405
Nominalna średnica wiertła (d ₀):	8 mm	10 mm	10 mm	10 mm	12 mm	12 mm	12 mm	16 mm
Min. głębokość wiercenia przy montażu przelotowym (h ₂):	70 mm	87 mm	97 mm	107 mm	99 mm	109 mm	119 mm	133 mm
Długość kotwy (l):	75 mm	95 mm	105 mm	115 mm	110 mm	120 mm	130 mm	148 mm
Głębokość zakotwienia zred. (h _{ef,red.}):	35 mm	40 mm	40 mm	40 mm	50 mm	50 mm	50 mm	65 mm
Głębokość zakotwienia standard (h _{ef,standard.}):	10/20 mm	60 mm	60 mm	60 mm	70 mm	70 mm	70 mm	85 mm
Maksymalna długość użytkowa:	4,5 x 60 mm	10/30 mm	20/40 mm	30/50 mm	10/30 mm	20/40 mm	30/50 mm	24/45 mm
Podkładka (średnica zew. x grubość):	16 x 1,6 mm	20 x 2 mm	20 x 2 mm	20 x 2 mm	24 x 2,5 mm	24 x 2,5 mm	24 x 2,5 mm	30 x 3 mm
Gwint (Ø x długość):	M8 x 38 mm	M10 x 53 mm	M10 x 63 mm	M10 x 73 mm	M12 x 61 mm	M12 x 71 mm	M12 x 81 mm	M16 x 84 mm
Ilość:	50 szt.	50 szt.	25 szt.	25 szt.	20 szt.	20 szt.	20 szt.	10 szt.

MONTAŻ



Pręt nagwintowany FIS A M 10 x 150 gvz stal ocynkowana galwanicznie kl. 5.8 FI.90281



Pręt gwintowany **Fischer FIS A**, w połączeniu z różnymi zaprawami iniekcijnymi, nadaje się do kotwienia w:

- betonie zarysowanym,
- betonie niezarysowanym,
- murze pełnym,
- murze perforowanym,
- gazobetonie.

Wykonany ze stali ocynkowanej kl. 5.8, pręt optymalnie przystosowuje się do obciążeń, co zmniejsza koszty montażu i materiałów. Osadza się go ręcznie – poprzez delikatne obracanie, do momentu osiągnięcia dna otworu wierconego.

Przeznaczenie:

- montaż wstępny,
- montaż przeciskany.

Kod produktu: **FI.90281**

Aprobata ETA: ✓

Nominalna średnica wiertła (d_0): 12 mm

Gwint: M10

Pakowanie: pudełko składane

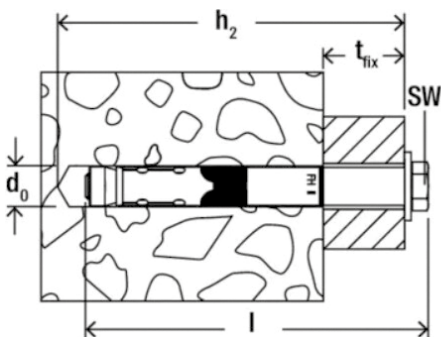
Kotwienie z zaprawami iniekcijnymi:

- FIS PM,
- FIS SB,
- FIS EM,
- FIS EB,
- FIS V,
- FIS VL,
- FIS P Plus,
- FIS P,
- FIS Green.

Zezwolenie

- ETA-02/0024,
- ETAG-001-5,
- ETA-20/0603

Kotwa do dużych obciążeń FH II 10/50 S z łbem sześciokątnym FI.503135



Wysokowydajna kotwa marki **Fischer FH IIS** z łbem sześciokątnym nadaje się do montażu przelotowego. Podczas osadzania kotwy, stożek jest wsuwany do tulei rozporowej i dociska ją do ścianek otworu – konstrukcja zapewnia wysoką nośność przy siłach ścinających, wymaga mniejszej liczby punktów mocowania.

Element mocowany jest dociągany do materiału podłoża – czarny plastikowy pierścień zapobiega obracaniu się kotwy, redukuje poślizg przy dokręcaniu.

Zalety:

- połączenie trzpienia śruby i tulei zapewnia wysoką nośność poprzeczną przy mniejszej liczbie punktów mocowania,
- międzynarodowe aprobaty potwierdzają skuteczność kotwy, gwarantują bezpieczeństwo,
- kotwa idealnie sprawdza się przy mocowaniu dużych obciążeń, tj. wsporników, konstrukcji stalowych i korytek kablowych w betonie zarysowanym i niezarysowanym.

Zastosowanie:

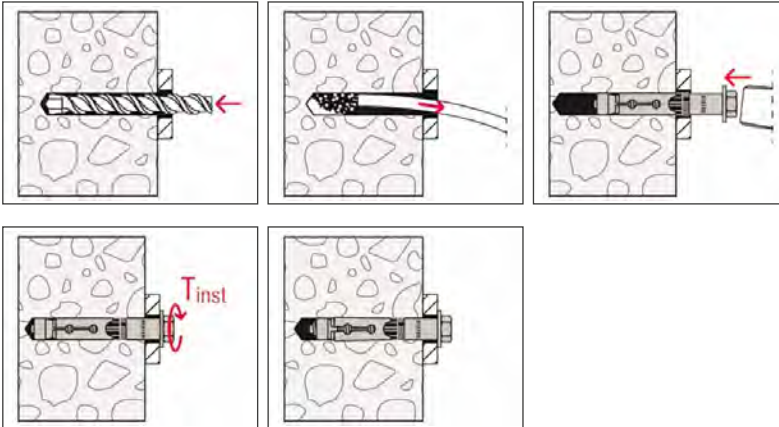
- balustrady,
- klatki schodowe,
- wsporniki,
- konstrukcje stalowe,
- drabiny,
- trasy kablowe,
- maszyny,
- bramy,
- fasady,
- kraty.

Zezwolenie

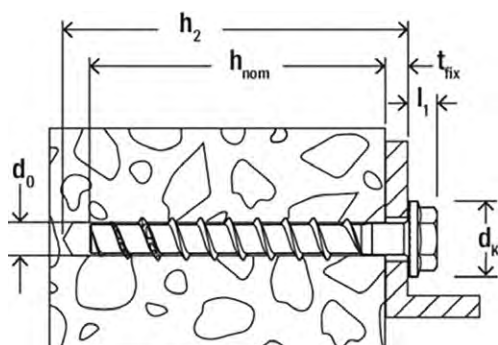
- ETA-07/0025
- DoP No. 0020
- DoP No. 0127
- DoP No. 0197
- DoP No. 0756-CPD-0295
- ESR-2691
- 0003023222

Materiały budowlane – aprobaty do:

- beton C20/25 do C50/60 – zarysowany i niezarysowany,
- beton C12/15,
- kamień naturalny o zwartej strukturze. konstrukcje stalowe.

Kod produktu:	FI.503135	MONTAŻ 
Aprobata ETA:	✓	
Aprobata ICC:	✓	
Nominalna średnica wiertła (d_0):	10 mm	
Minimalna głębokość otworu przy montażu przelotowym (h_2):	105 mm	
Długość kotwy (l):	110 mm	
Rozmiar klucza (SW):	10 mm	
Max. grubość elementu mocowanego (t_{fix}):	50 mm	
Gwint:	M6	
Pakowanie:	pudełko składane	

Śruba do betonu **UltraCut FBS II 10 x 100 45/35/15 US** z łebem sześciokątnym i zintegrowaną podkładką **FI.536862**



Wytrzymała kotwa Fischer, ze względu na specjalną geometrię ząbkowania, świetnie sprawdza się w mocowaniach w betonie. Komfortowa w montażu, podczas instalacji w stropach i podłogach nie wymaga czyszczenia otworów wiertniczych.

Śruba do betonu jest przeznaczona do montażu przelotowego – dobrze, jeśli jej łeb przylega do uchwyty i nie może być wkręcony głębiej.

Podczas montażu w ścianie z wkrętem zalecamy użycie stykowego wkrętaka udarowego z odpowiednim gniazdem lub wewnętrznym bitem Torx.

Zalety:

- możliwość użycia tej samej śruby dla elementów różnej grubości – przy maksymalnie 3 głębokościach osadzenia,
- łatwa regulacja, umożliwiająca dwukrotne odkręcenie wkrętu do betonu, mocowanie w celu przetożenia lub ustawienia,
- przydaje się w mocowaniu poręczy, barierek ochronnych i stężeń szalunków.

Kod produktu:	FI.536862
Aprobata ETA:	✓
Aprobata DIBt:	✓
Nominalna średnica wiertła (d_0):	10 mm
Minimalna głębokość otworu przy montażu przelotowym (h_2):	110 mm
Wymiary śruby ($d_s \times l_s$):	12,0 x 100 mm
Głębokość wkręcania włącznie z elementem mocowanym (h_{nom1}/t_{fix}):	55/45 mm
Głębokość wkręcania włącznie z elementem mocowanym (h_{nom2}/t_{fix}):	65/35 mm
Głębokość wkręcania włącznie z elementem mocowanym (h_{nom3}/t_{fix}):	85/15 mm
Gniazdo:	15
Pakowanie:	pudełko składane

Materiały budowlane – aprobaty do:

- beton C20/25 do C50/60 – zarysowany i niezarysowany,
- beton C12/15,
- materiały budowlane pełne,
- ściany murowane o gęstej strukturze.

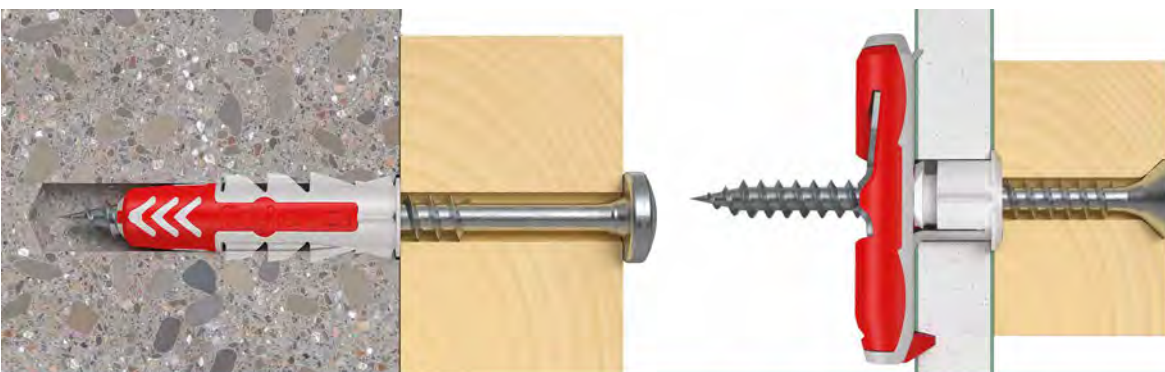
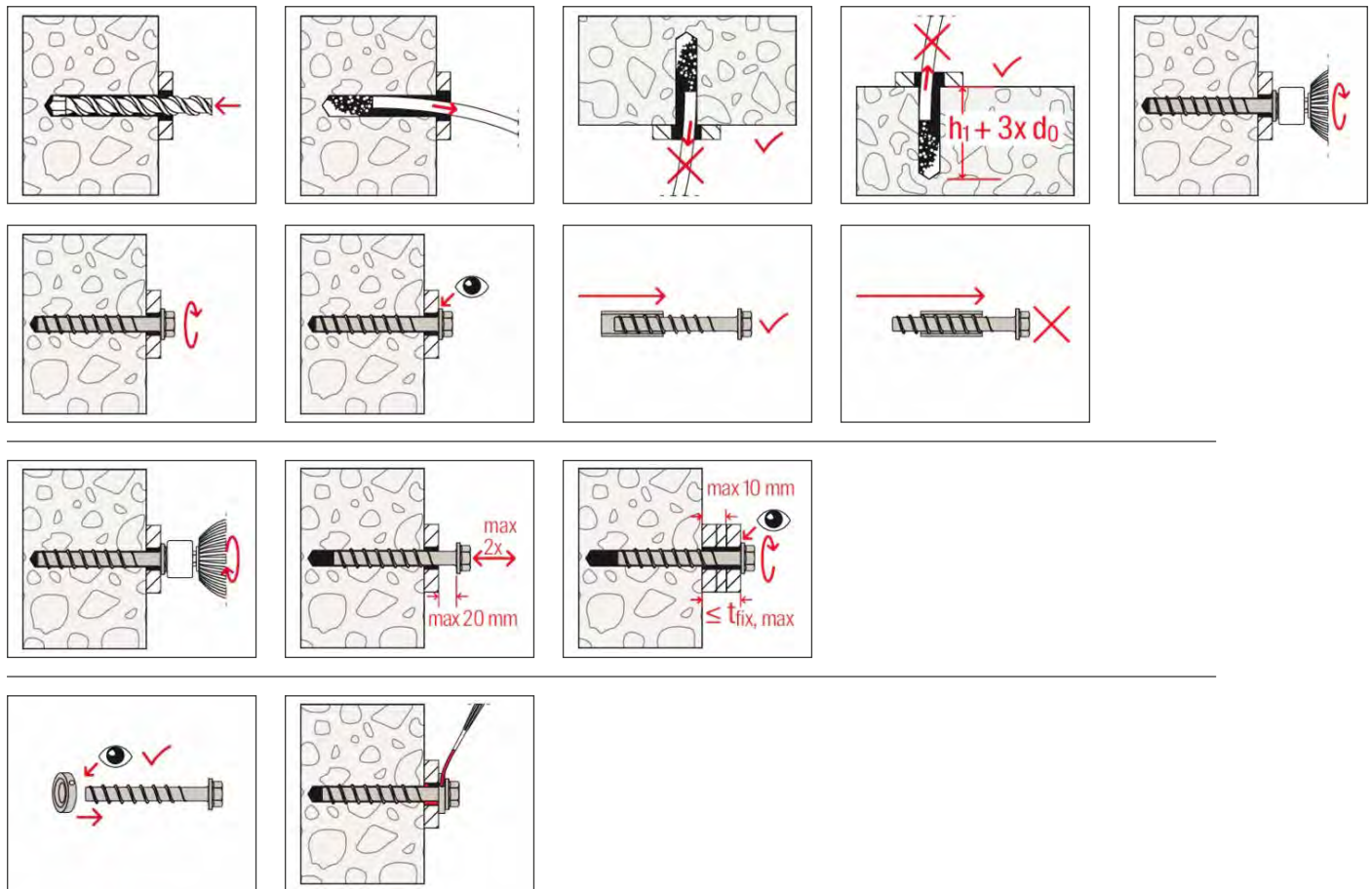
Zastosowanie:

- balustrady,
- wsporniki/ptyty kotwowe,
- profile metalowe,
- systemy regałowe,
- bariery ochronne,
- zamocowania progów i belek,
- tymczasowe zamocowania, np. do zakotwienia urządzeń na placu budowy,
- podpory szalunkowe.

Zezwolenie

- ETA-15/0352,
- ETA-20/0321,
- DoP 0225,
- DoP 0227,
- DoP No. 0078,
- DoP No. 0146,
- Z-21.8-2049.

MONTAŻ FI.536862



PINOX PSG

STAR FLEX 

STAR WIRE 

Platinum

SEA 

KOZSA
Railing Systems

POSTAL[®]
STEEL GROUP

POSTAL STEEL GROUP POLSKA Sp. z o.o.
ul. Sowia 6 | Park Przemysłowy „Sowia”,
62-080 Tarnowo Podgórne
tel.: +48 61 648 28 28
e-mail: info@postal.pl