



Odkryj **innovacyjną** jakość



KOZZA
Railing Systems

www.kozzarailing.pl



O nas

Na rynku działamy już od 1984 roku. Przez ten czas kształciliśmy się w branży aluminiowej i metalowej, by dziś – pod marką Kozza Railing – projektować i produkować unikatowe systemy balustrad. W codziennej pracy stawiamy na perfekcjonizm – nasz zespół ekspertów opracowuje najnowsze technologie, proponuje niesablonowe rozwiązania. Pasja do projektowania to jedna z naszych podstawowych zasad.

Wytwarzane przez nas systemy sprawdzają się w m.in. przestrzeniach mieszkalnych, hotelach i centrach handlowych, wpisując się w trendy współczesnej architektury.

Najnowsze technologie

W naszym przypadku innowacyjność i precyzja działania przekładają się na produkty najwyższej jakości.

Wykwalifikowany zespół

Podpowiadamy, doradzamy i wciąż się rozwijamy – zarówno w branży, jak i w relacjach z kontrahentami.

Doświadczenie

Trzydzieści lat doświadczenia na rynku sprawia, że wiemy co robimy – i robimy to dobrze.

Unikatowe projekty

Od lotnisk i stacji metra po budynki mieszkalne – w codziennej pracy chętnie stawiamy czoła wyzwaniom. Nasze systemy balustrad cechują się wytrzymałością i precyzyjnym wykonaniem. Aby ułatwić klientom znalezienie produktów najlepiej dopasowanych do ich potrzeb, na naszej stronie zamieszczamy wszystkie niezbędne dokumenty, certyfikaty i informacje dotyczące mocowania.



POSTAL[®]
STEEL GROUP

PRZEDSTAWICIEL NA POLSKĘ I KRAJE EUROPY ŚRODKOWEJ

POSTAL STEEL GROUP POLSKA SP. Z O.O.

ul. Sowia 6 | „Sowia” Park Przemysłowy
62-080 Tarnowo Podgórne
www.postal.pl

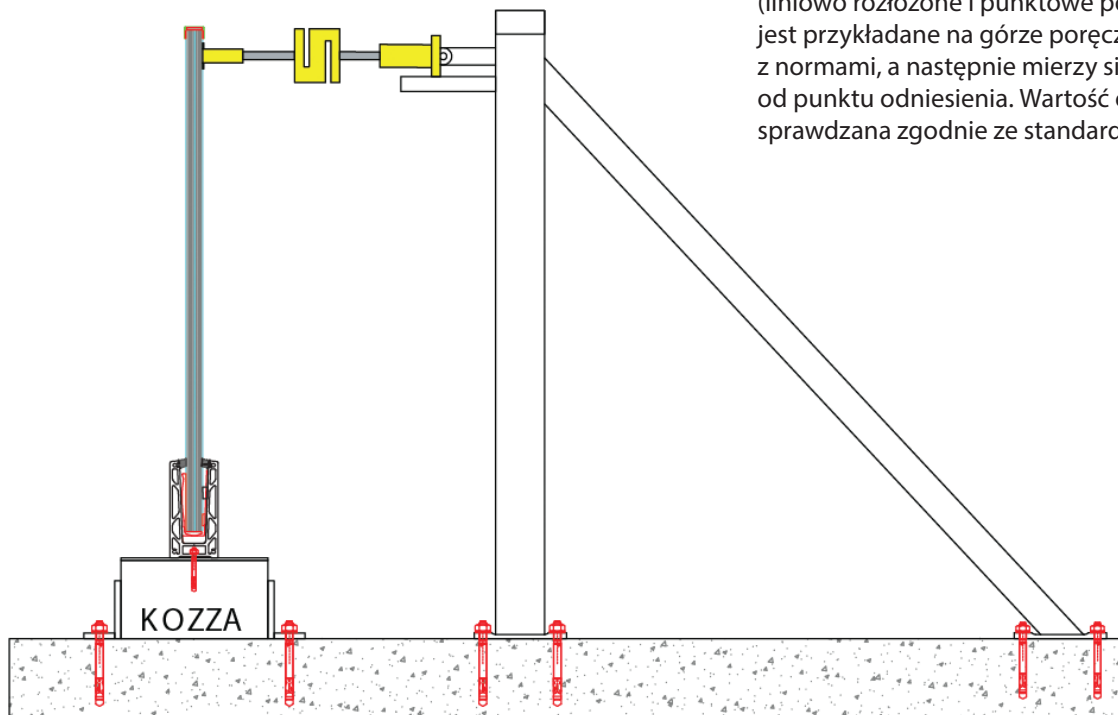






Opis przeprowadzonych testów balustrad

Celem próby jest sprawdzenie, jak balustrada zachowuje się w warunkach:



• Obciążenia statycznego

Poziome, skierowane na zewnątrz statyczne obciążenia użytkowe i obciążenia bezpieczeństwa (liniowo rozłożone i punktowe poziome). Obciążenie jest przykładane na górze poręczy w czasie zgodnym z normami, a następnie mierzy się odkształcenie od punktu odniesienia. Wartość odkształcenia jest sprawdzana zgodnie ze standardami.

• Obciążenia dynamicznego

Jest to próba uderzeniowa przy użyciu zawieszono miękkiego ciała o masie 50 kgf, składającego się z lekkiego profilu aluminiowego wraz z dwiema oponami, lub innej torby, wypełnionej małymi kulami aluminiowymi, zawsze o łącznej masie 50 kgf.

Punkty uderzenia na szklanym panelu są widoczne na poniższych zdjęciach.

Wysokość upadku (H), dla miękkiej masy ciała

50 kgf = 0,5 kN ;

300 mm = 0,30 m -> Kategoria mieszkalna

450 mm = 0,45 -> Kategoria biurowa/komercyjna

700 mm = 0,70 m -> Kategoria publiczna/mall

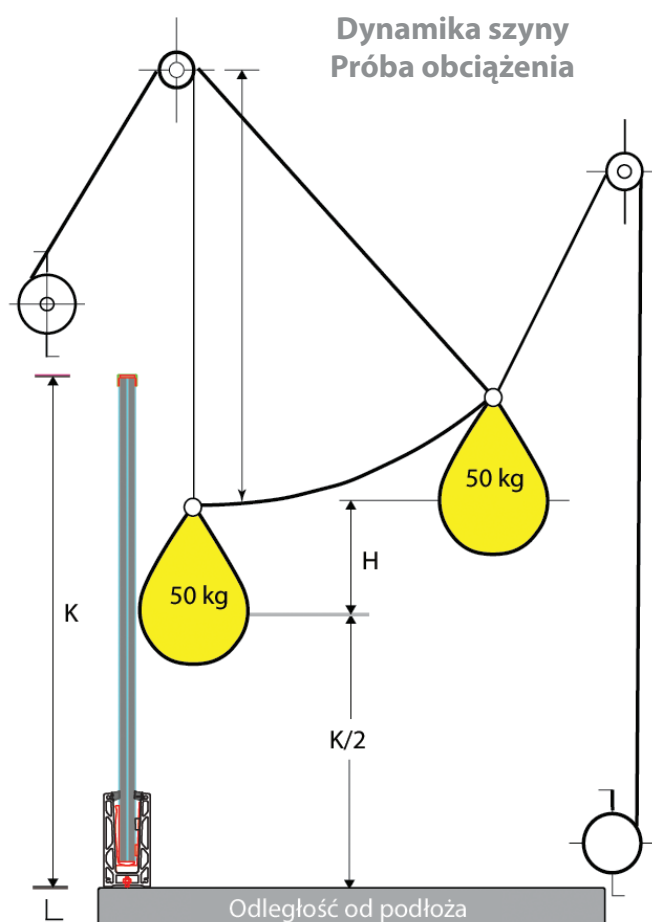
900 mm = 0,90 m -> Kategoria publiczna/miejska

Maksymalne dopuszczalne ugięcie poziome = $K/300$,

Maksymalna wysokość szyny = $K = 1200$ mm

Użycie, **maksymalne dopuszczalne ugięcie poziome = 4 mm = 0,004 m**

Podczas próby uderzenia nie mogą się oderwać żadne spadające odłamki szkła, które mogłyby spowodować obrażenia ciała. Ważne, by także element wypełniający szynę nie oddzielił się od konstrukcji balustrady, a szkło nadal pełniło swoją funkcję pod wpływem punktowego obciążenia 200 N = 20 kgf przez 30 sekund. Przy uderzeniu ciało uderzające nie przechodzi przez balustradę.





Kategoria do Certyfikacji Testu Udarności	Wysokość Upadku (m)	Prędkość Uderzenia (m/sec) SQRT (2gH)	Obciążenie uderzeniowe (kgr) spowodowane przez ciało miękkie 50 kgr= 0.5 kN na panel szkła	Czas uderzenia (ms)	Energia Dynamiczna (Joules=Nm) 0.5 kN x Spadek Wysokość = mgH
Mieszkalnictwo	0,30	2,43	3690	1,6	150
Biurowce/ Komercja	0,45	3,00	5625	1,3	225
Publiczne/ Handlowe	0,70	3,70	8556	1,0	350
Publiczne/ Handlowe	0,90	4,20	11025	0,96	450



Kategorie testów balustrad

Mieszkalnictwo – 0,5 kN (0,5 kN/m)

Stosunkowo lekkie konstrukcje mogą być wykorzystywane do zastosowań w domach. Szklana balustrada musi być w stanie wytrzymać nacisk 0,5 kN na metr bieżący.

Funkcja biurowa – 1 kN (1 kN/m)

Balustrady szklane w biurach wymagają użycia cięższych materiałów. Szkło powinno być grubsze, a profile muszą być odpowiednio dostosowane. Szklana balustrada musi być w stanie wytrzymać obciążenie 1 kN na metr bieżący.

Funkcje publiczne – stadiony - 1,5 kN - 3 kN (3kN/m)

Miejsca publiczne i stadiony, gdzie na małej przestrzeni gromadzi się wiele osób, wymagają wytrzymałych balustrad. Grubość szkła i ciężkie profile zapewniają bezpieczeństwo przy dużych obciążeniach. Szklana musi być w stanie wytrzymać obciążenie do 3 kN na metr bieżący.



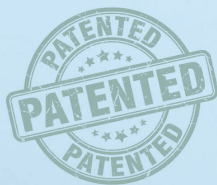


Maksymalne wyniki dotyczące obciążenia wiatrem i uderzeniem

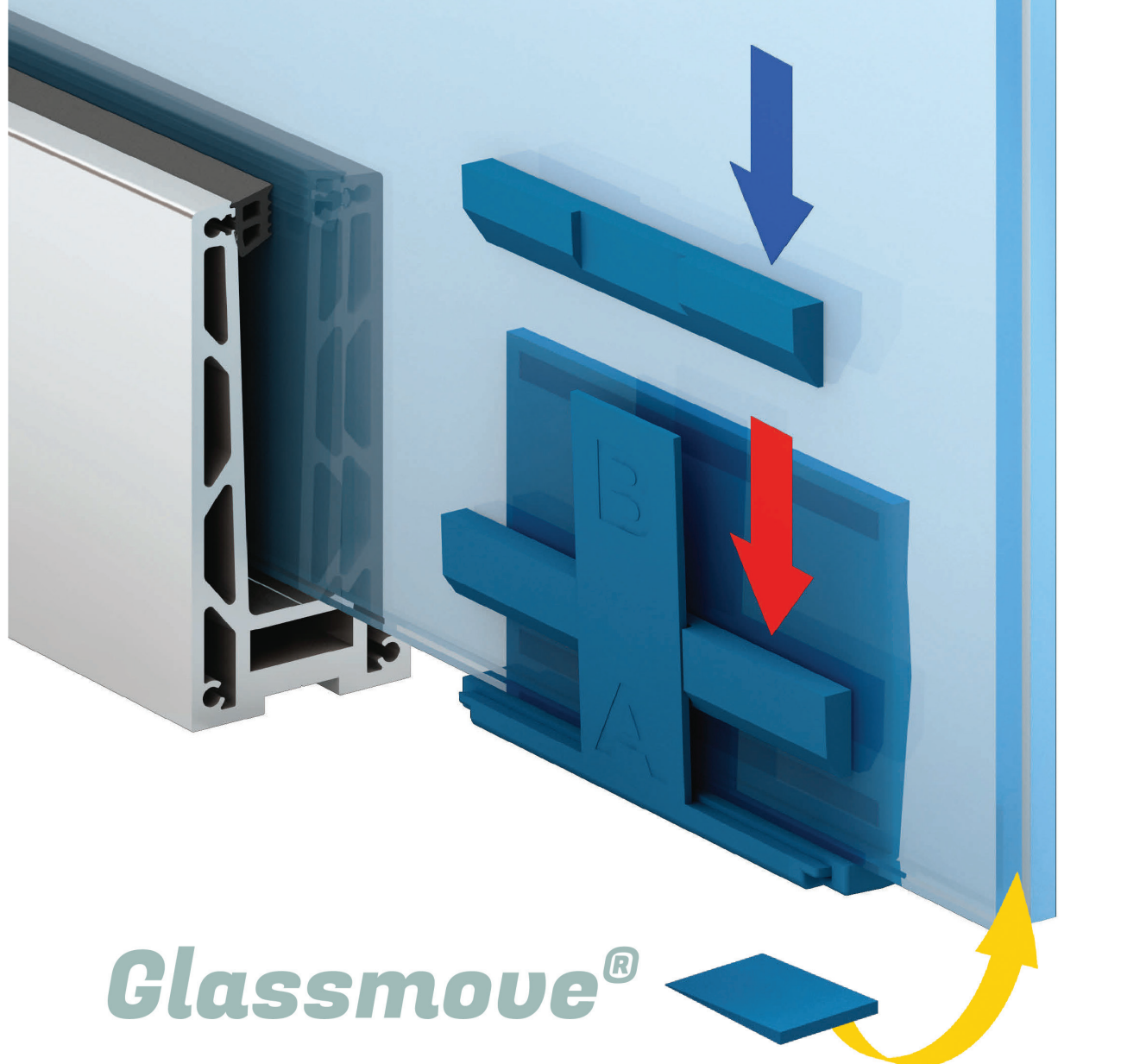
Seria KE	12-13,52 mm szyba			
	1,0 m wysokość szyby		1,2 m wysokość szyby	
	Max. wiatr (kN/m ²)	Max. uderzenie (kN/m)	Max. wiatr (kN/m ²)	Max. uderzenie (kN/m)
KE 100	2,45 kN/m ²	0,85 kN/m	1,20 kN/m ²	0,50 kN/m
KE 105	2,45 kN/m ²	0,85 kN/m	1,20 kN/m ²	0,50 kN/m
KE 120	2,45 kN/m ²	0,85 kN/m	1,20 kN/m ²	0,50 kN/m

Seria KE	16-17,52 mm szyba			
	1,0 m wysokość szyby		1,2 m wysokość szyby	
	Max. wiatr (kN/m ²)	Max. uderzenie (kN/m)	Max. wiatr (kN/m ²)	Max. uderzenie (kN/m)
KE 100	3,0 kN/m ²	1,50 kN/m	2,60 kN/m ²	1,10 kN/m
KE 105	2,65 kN/m ²	1,35 kN/m	2,40 kN/m ²	1,10 kN/m
KE 120	2,10 kN/m ²	1,00 kN/m	1,90 kN/m ²	1,00 kN/m

Seria KE	20-21,52 mm szyba			
	1,0 m wysokość szyby		1,2 m wysokość szyby	
	Max. wiatr (kN/m ²)	Max. uderzenie (kN/m)	Max. wiatr (kN/m ²)	Max. uderzenie (kN/m)
KE 100	3,00 kN/m ²	1,50 kN/m	2,70 kN/m ²	1,50 kN/m
KE 105	2,65 kN/m ²	1,35 kN/m	2,40 kN/m ²	1,35 kN/m
KE 120	2,10 kN/m ²	1,00 kN/m	1,90 kN/m ²	1,00 kN/m



TR : 2018 / 19875
PCT / TR 2019 / 050438
EU : EP19899815.5

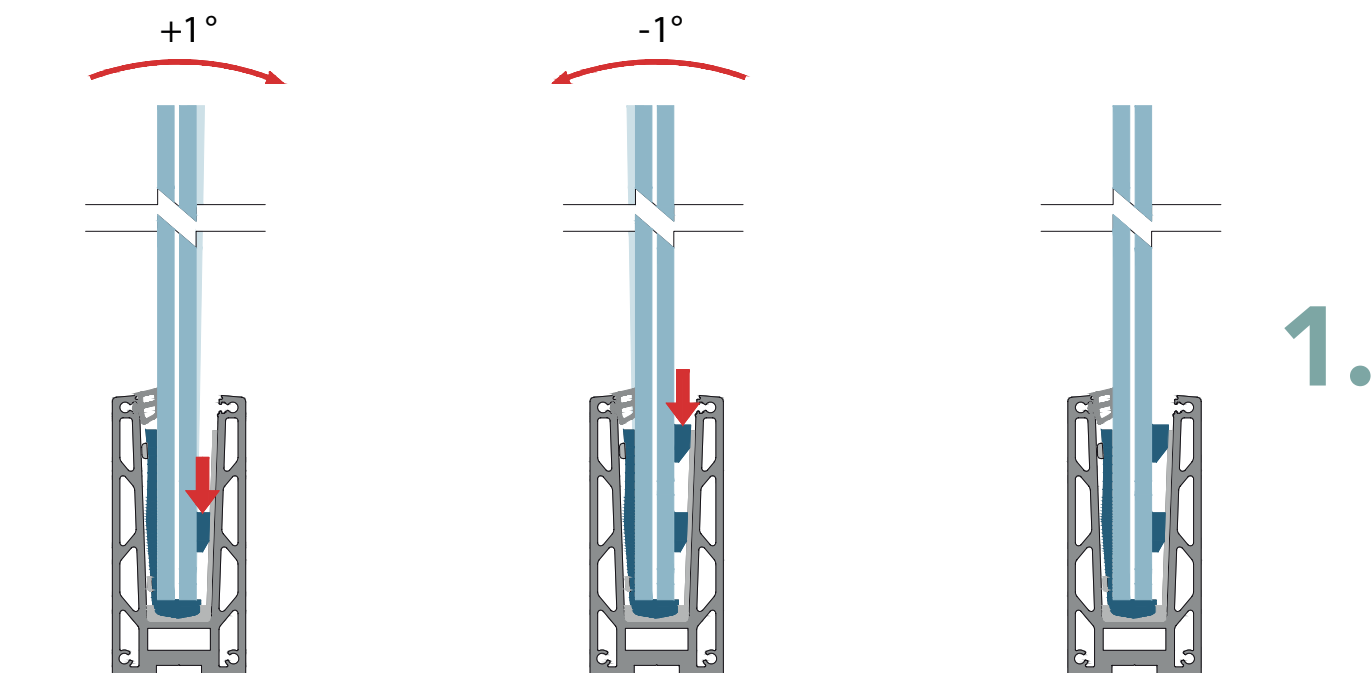


Glassmove[®]

N^o1 wśród systemów mocowań do szkła



PL: Aby uzyskać informacje o innowacjach i szczegółach instalacji, zapraszamy do odwiedzenia naszej strony internetowej www.kozzarailing.pl

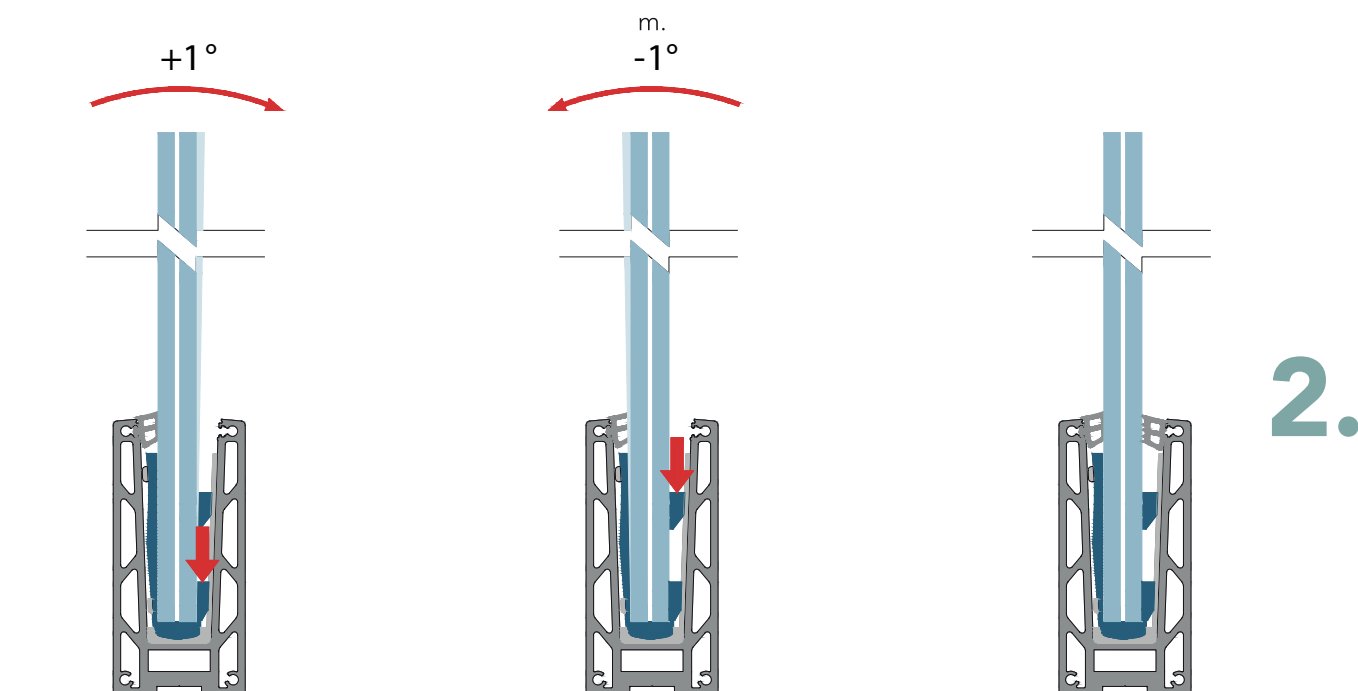


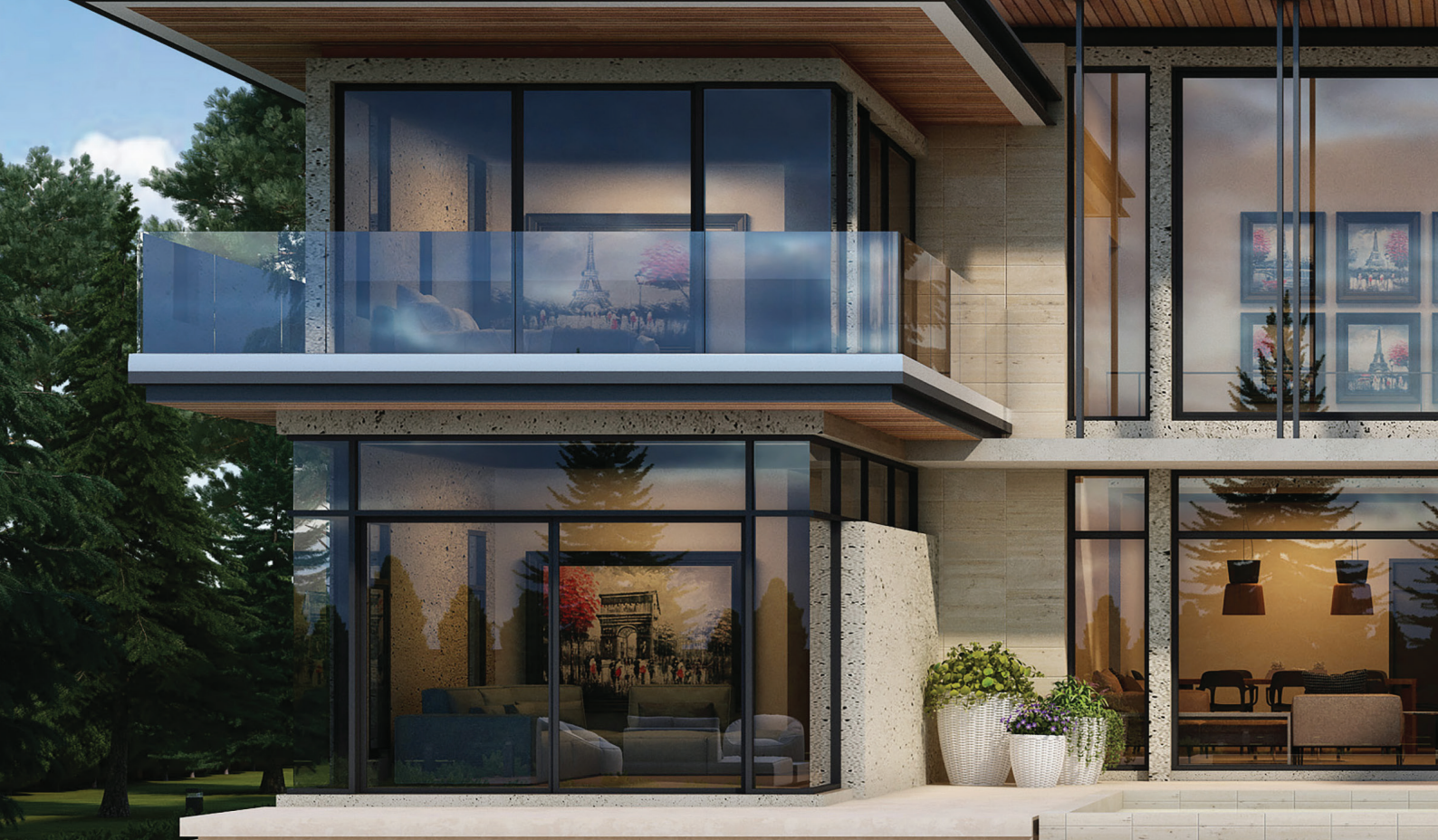
Tworząc innowacje **KOZZA** przyczynia się do szybkiego rozwoju technologii.

Mechanizm **Glassmove** o optymalnych właściwościach technicznych – eliminuje problemy wizualne, stwarzane przez pionowe profile nośne, powszechnie stosowane w klasycznych balustradach aluminiowych.

Mechanizm **Glassmove** ułatwia stabilizację tafli szklanej nawet na najbardziej nierównych podłożach, zapewniając mobilność szkła.

Przeznaczony jest do stosowania szkła o grubości od 12 do 21,52 mm.





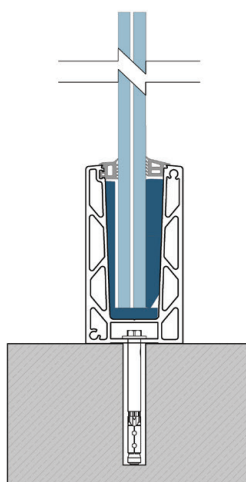
Dzięki optymalnej równowadze między designem, jakością i ceną, seria KE jest dostępna dla wszystkich. Profile są dostarczane w rozmiarze 5 mb, gotowe do montażu. Do mocowania od góry nadają się profile z serii: KE 100 i KE 105, natomiast profile z serii KE 120

przeznaczone są do mocowania bocznego. Seria KE charakteryzuje się łatwą instalacją – świetnie sprawdza się w przestrzeniach mieszkalnych i hotelowych, centrach handlowych, domach jednorodzinnych, lotniskach oraz stacjach metra.

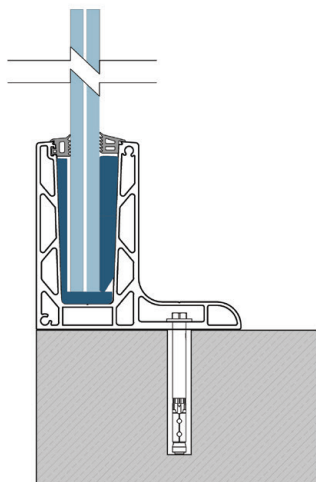
SERIA KE

SYSTEMY BALUSTRAD SZKLANYCH

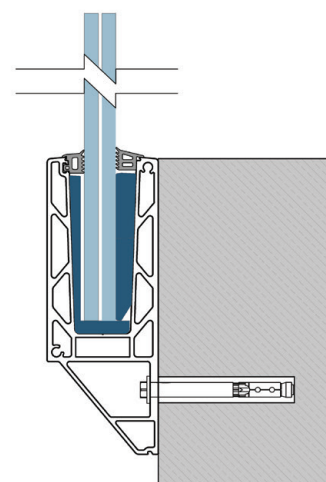
KE 100



KE 105



KE 120



KE 100



Seria KE 100

Profil typu U do balustrad całoszklanych 5000 mm – mocowanie od góry

Profile komorowe typu U do balustrad całoszklanych z serii KE 100 zostały opracowane i skonstruowane zgodnie z zaleceniami i wymaganiami architektów. Mocowane od góry, świetnie sprawdzają się zarówno w przestrzeniach mieszkalnych, jak i w większych projektach, typu hotele i centra handlowe.

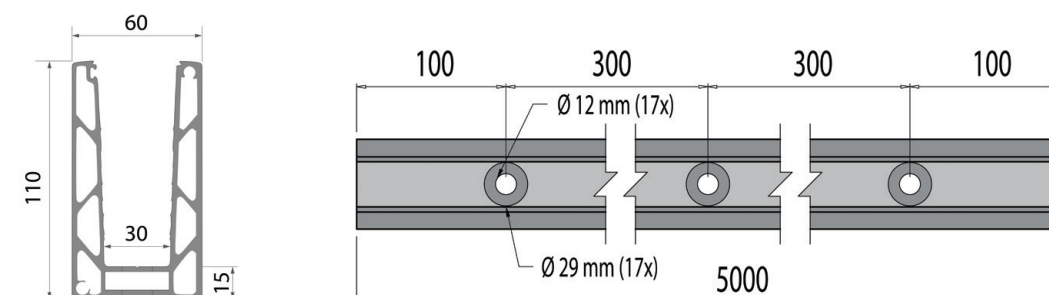
- długość profilu: **5000 mm**
- szerokość: **60 mm**
- wysokość: **110 mm**
- mocowanie: **od góry**
- system: **płaski**
- anoda: **matowa**
- zakres grubości szkła: **od 12 do 21,52 mm**



SERIA KE 100

A04.KE100.500.20

RYSUNEK TECHNICZNY



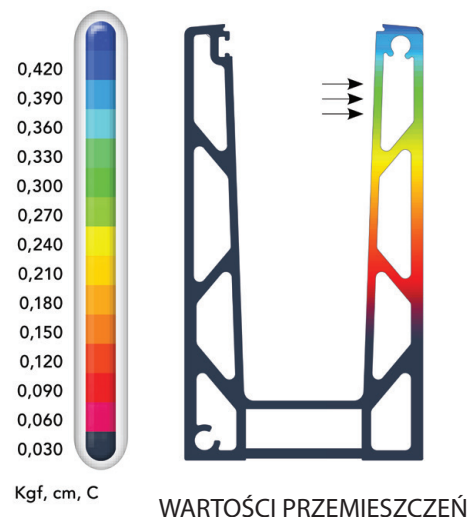
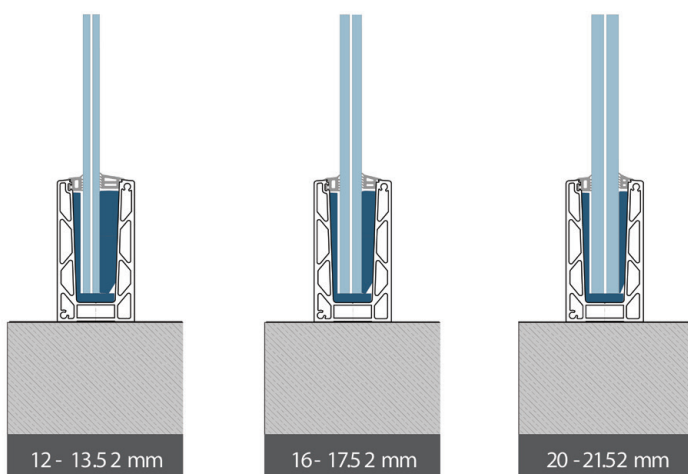


POJEMNOŚĆ ŁADUNKOWA

Stop aluminium **EN AW 6063** wyniki przemieszczeń dla podstawy 1 mt profil pod obciążeniem poziomym 500 kg (5000 nt) do najwyższej powierzchni profilu.

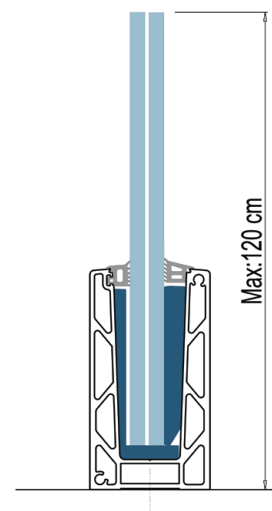
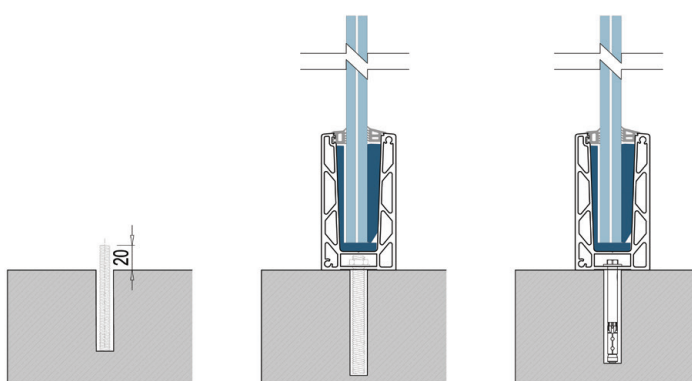


SYSTEM MOCOWANIA GLASSMOVE

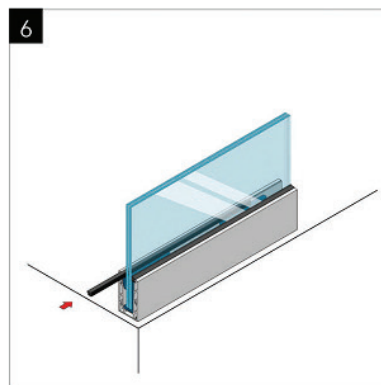
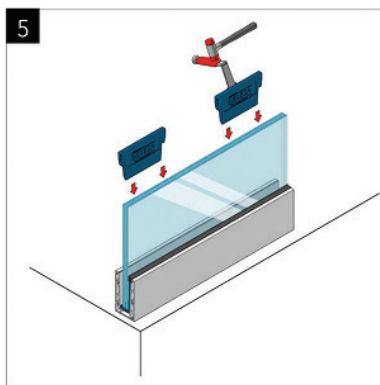
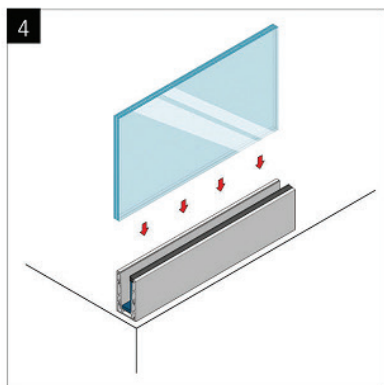
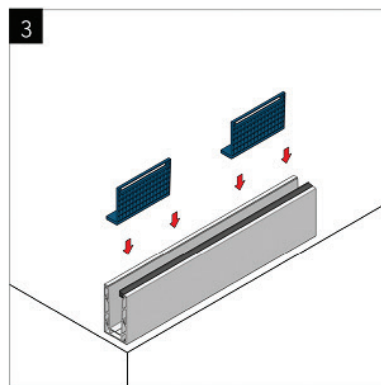
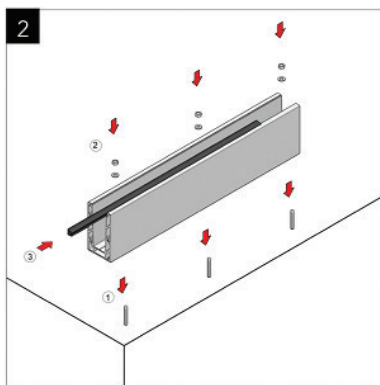
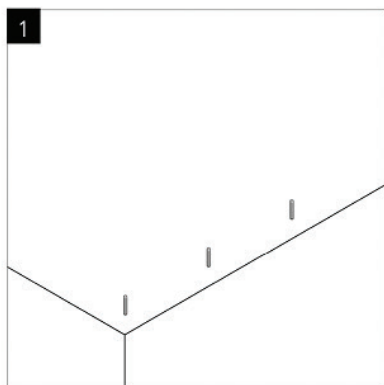


MAKSYMALNA WYSOKOŚĆ

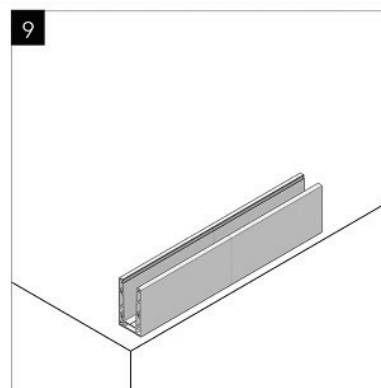
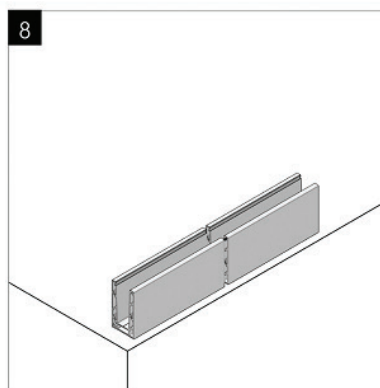
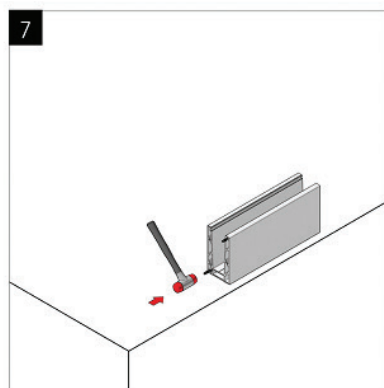
SPOSÓB KOTWIENIA



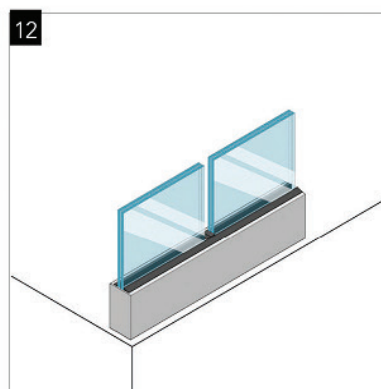
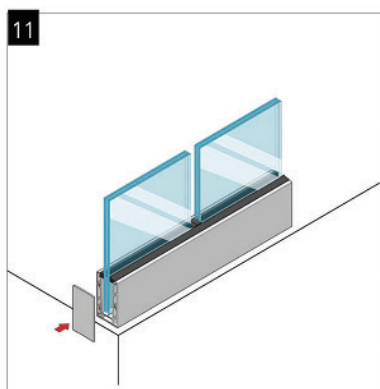
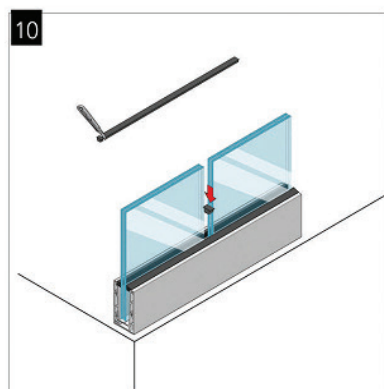
ETAP 1



ETAP 2



ETAP 3





SYSTEMY BALUSTRAD SZKLANYCH KE 100

PROFIL TYPU U DO BALUSTRAD CAŁOSZKLANYCH 5000 mm

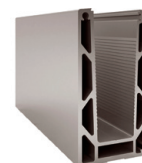
- długość profilu: **5000 mm**
- szerokość: **60 mm**
- wysokość: **110 mm**
- mocowanie: **od góry**
- system: **płaski**
- zakres grubości szkła: **od 12 do 21,52 mm**



A04.KE100.500.20



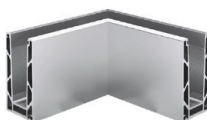
A04.KE100.500.50



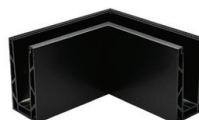
A04.KE100.500.40

PROFIL TYPU U NAROŻNY DO BALUSTRAD CAŁOSZKLANYCH 90° WEWNĘTRZNY

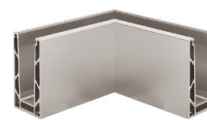
- kąt: **90°**
- długość: **197 mm**
- szerokość: **197 mm**
- wysokość: **110 mm**
- mocowanie: **od góry**
- materiał: **aluminium**
- system: **płaski**



A04.KE100.100.20



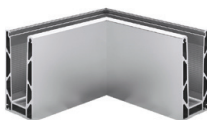
A04.KE100.100.50



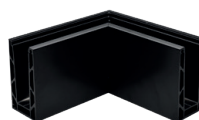
A04.KE100.100.40

PROFIL TYPU U NAROŻNY DO BALUSTRAD CAŁOSZKLANYCH 90° ZEWNĘTRZNY

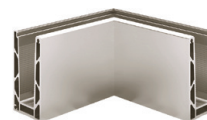
- kąt: **90°**
- długość: **197 mm**
- szerokość: **197 mm**
- wysokość: **110 mm**
- mocowanie: **od góry**
- materiał: **aluminium**
- system: **płaski**



A04.KE100.110.20



A04.KE100.110.50



A04.KE100.110.40

ZĄŚLEPKA BOCZNA LEWA I PRAWA DO PROFILI BALUSTRAD TYPU U

- mocowanie profilu: **od góry**
- przeznaczenie: **seria KE 100**
- szerokość: **60 mm**
- wysokość: **110 mm**
- materiał: **aluminium**
- system: **płaski**
- anoda: **matowa**



L A04.KE100.120.20



P A04.KE100.130.20

ZĄŚLEPKA BOCZNA UNIWERSALNA DO PROFILI BALUSTRAD TYPU U

- mocowanie profilu: **od góry**
- przeznaczenie: **seria KE 100**
- szerokość: **60 mm**
- wysokość: **110 mm**
- materiał: **aluminium**
- system: **płaski**

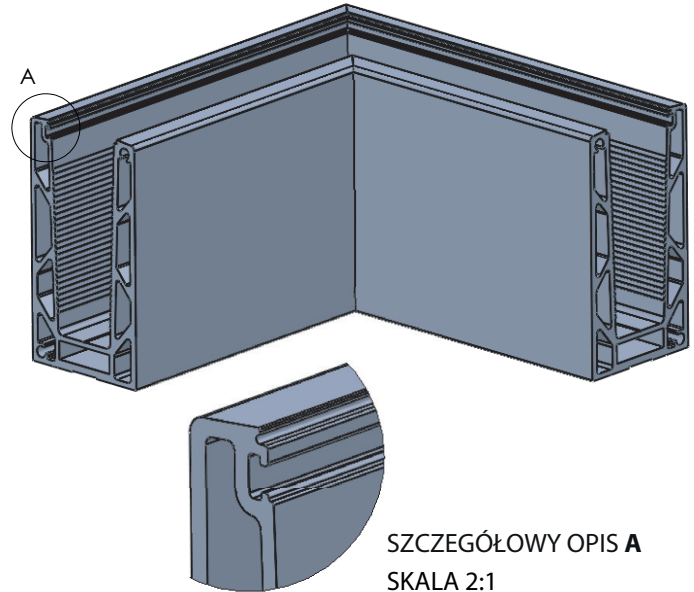
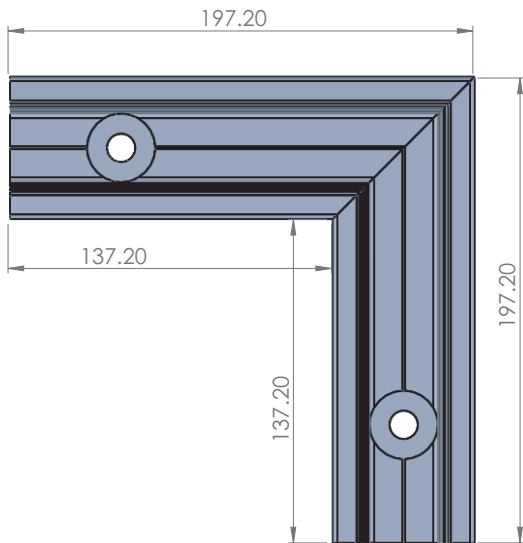


A04.KE100.120.50

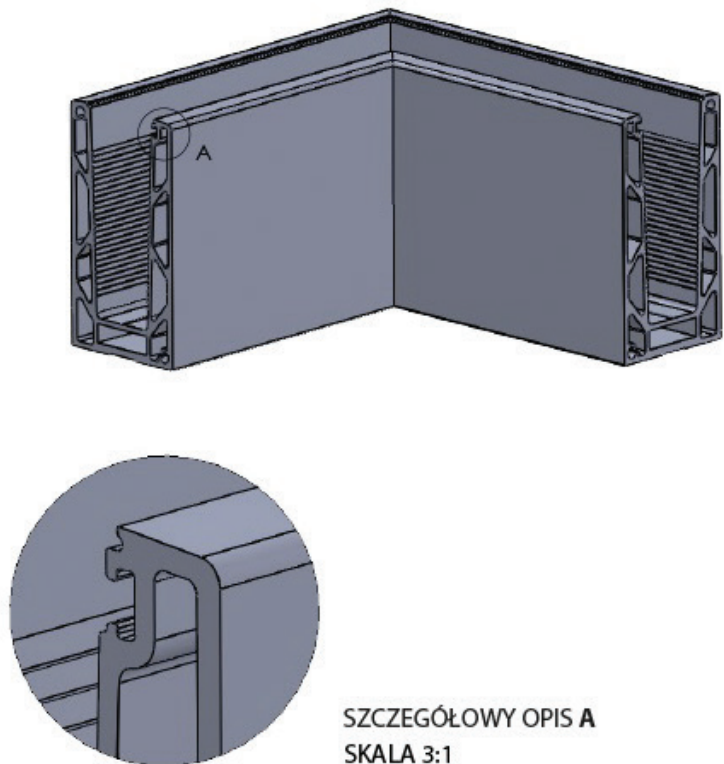
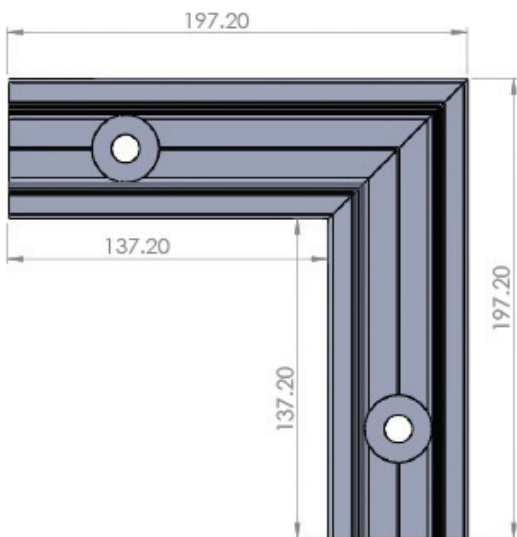


A04.KE100.120.40

KĄT ZEWNĘTRZNY KE 100

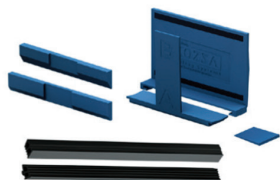


KĄT WEWNĘTRZNY KE 100



ZESTAW MONTAŻOWY GLASSMOVE

Grubość szyby	Kolor	Index
12-13,52 mm	czzerwony	A04.GM012.5000
16-17,52 mm	niebieski	A04.GM016.5000
20-21,52 mm	zielony	A04.GM020.5000



Zestaw montażowy Glassmove do 5 metrowych profili aluminiowych typu U/L

Zestaw służy do prawidłowego montażu szyby o grubości od 12 do 21,52 mm w 5-metrowym profilu aluminiowym. System montażowy umożliwia stabilizację tafli szklanej. Montaż odbywa się w sposób szybki i łatwy – szkło jest ustabilizowane pod kątem 90°. Komplet składa się z elementów Glassmove oraz gumowych uszczelek – umożliwiających montaż na długości 5 metrów.

Zawartość zestawu:

- gumowe uszczelki – przednia i tylna,
- elementy montażowe Glassmove.

ZESTAW MONTAŻOWY STANDARDOWY

Grubość szyby	Kolor	Indeks
12-13,52 mm	czzerwony	A04.5000.012.00
16-17,52 mm	niebieski	A04.5000.016.00
20-21,52 mm	zielony	A04.5000.020.00



Zestaw montażowy standardowy do 5 m profili aluminiowych typu U/L

Zestaw służy do prawidłowego montażu szyby o grubości od 12 do 21,52 mm w 5-metrowym profilu aluminiowym. System montażowy umożliwia stabilizację tafli szklanej. Montaż odbywa się w sposób szybki i łatwy – szkło jest ustabilizowane pod kątem 90°. Komplet składa się z elementów montażowych z tworzywa sztucznego oraz gumowych uszczelek – umożliwiających montaż na długości 5 m.

Zawartość zestawu:

- gumowe uszczelki – przednia i tylna,
- elementy montażowe z tworzywa sztucznego.

NARZĘDZIE DO SZKLENIA BALUSTRAD CAŁOSZKLANYCH – DO ZACISKANIA



A04.9700

Narzędzie do szklenia balustrad znacząco przyspiesza proces montażu.

Narzędzie umożliwia zaciskanie i montowanie klinów, podkładek i uszczelek w profilach aluminiowych Kozza.

NARZĘDZIE DO SZKLENIA BALUSTRAD CAŁOSZKLANYCH – DO REGULACJI



A04.9710

Narzędzie do szklenia balustrad znacząco przyspiesza proces demontażu w systemie Glassmove.

Ułatwia regulację elementów zestawu w profilach aluminiowych Kozza.

Uchwyty do szkła

PINOX



KE 105

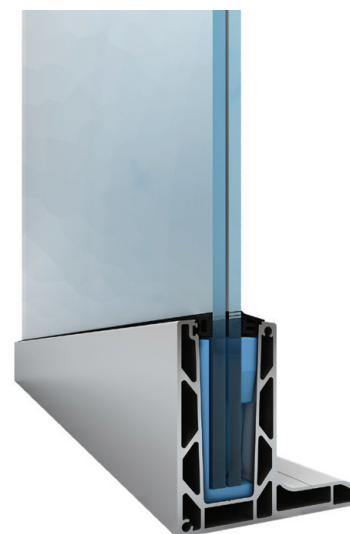


Seria KE 105

Profil typu L do balustrad całoszklanych 5000 mm – mocowanie wzdłużne od góry

Profile komorowe typu L do balustrad całoszklanych z serii KE 105 zostały opracowane i skonstruowane zgodnie z zaleceniami i wymaganiami architektów. Mocowane wzdłużnie od góry, świetnie sprawdzają się zarówno w przestrzeniach mieszkalnych, jak i większych projektach, typu hotele i centra handlowe.

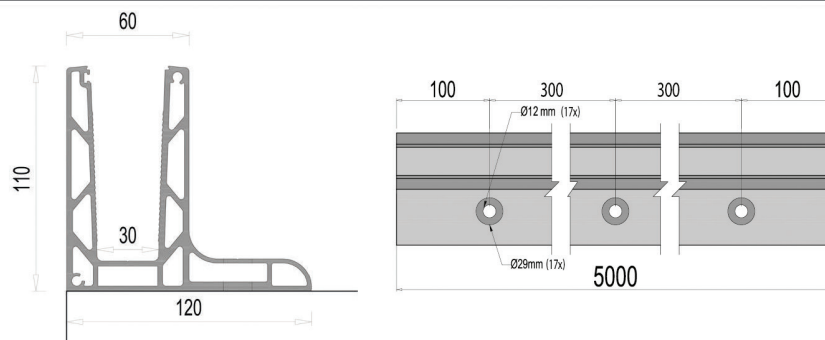
- długość profilu: **5000 mm**
- szerokość: **120 mm**
- wysokość: **110 mm**
- mocowanie: **wzdłużne od góry**
- system: **płaski**
- anoda: **matowa**
- zakres grubości szkła: **od 12 do 21,52 mm**

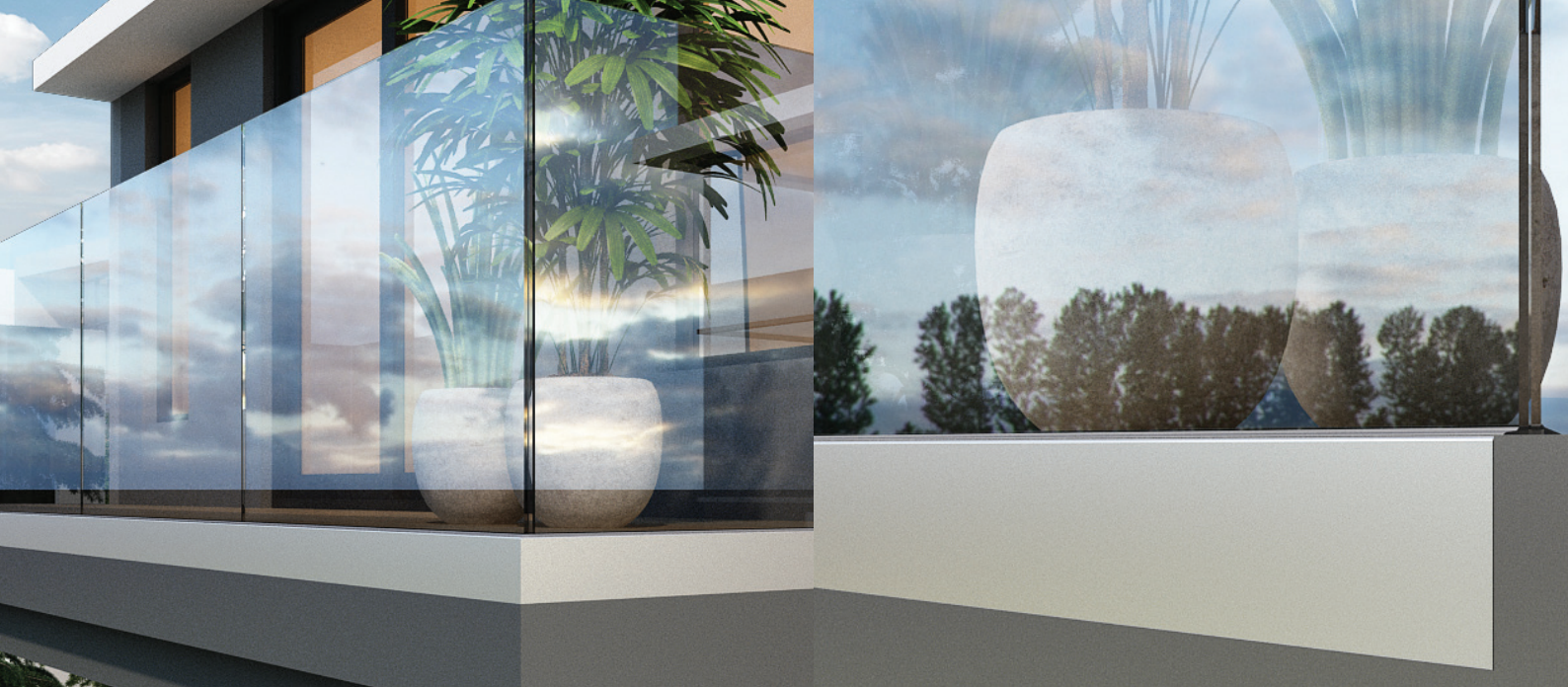


SERIA KE 105

A04.KE105.500.20

RYSUNEK TECHNICZNY



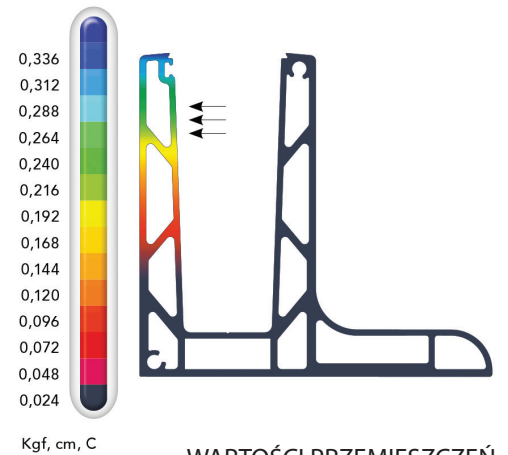
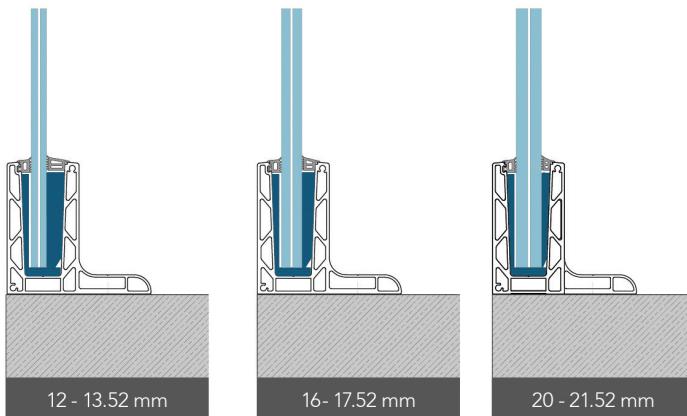


POJEMNOŚĆ ŁADUNKOWA

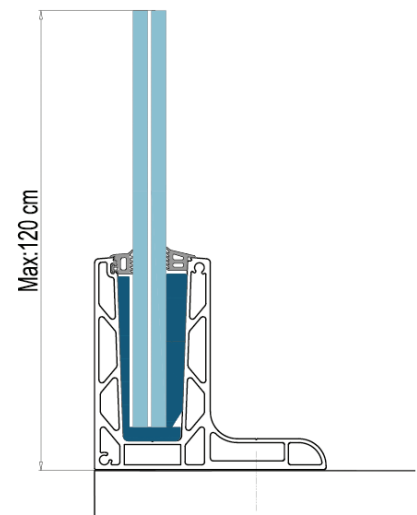
Wyniki przemieszczenia stopu aluminium **EN AW 6063** dla profilu podstawowego o masie 1 mt pod obciążeniem poziomym 500 kg (5000 nt) do najwyższej powierzchni profilu.



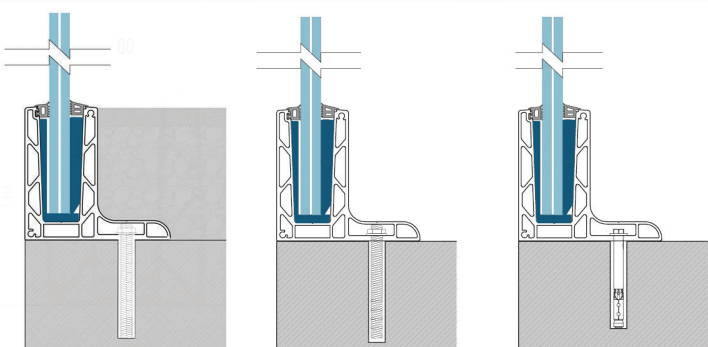
SYSTEM MOCOWANIA GLASSMOVE



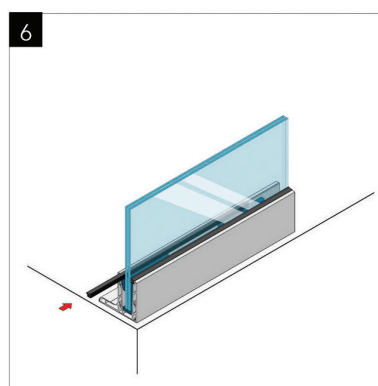
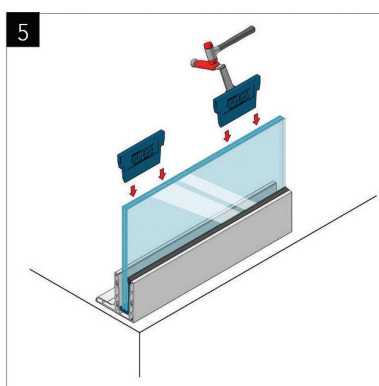
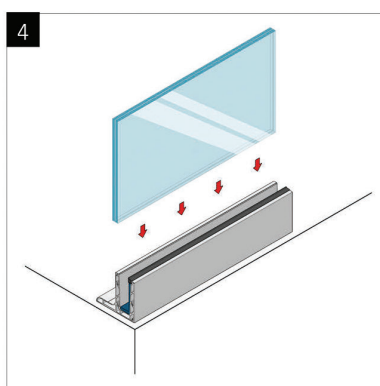
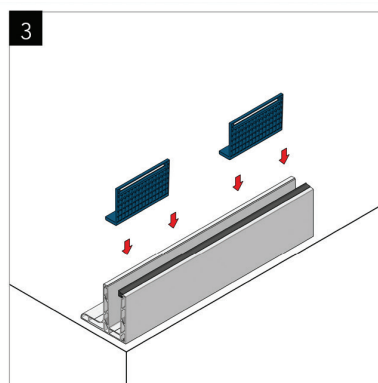
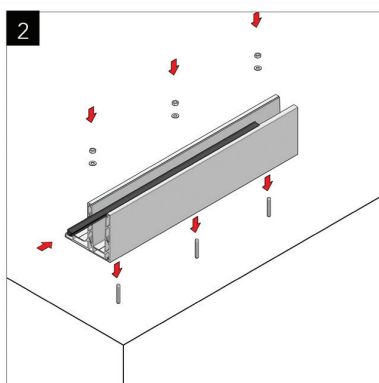
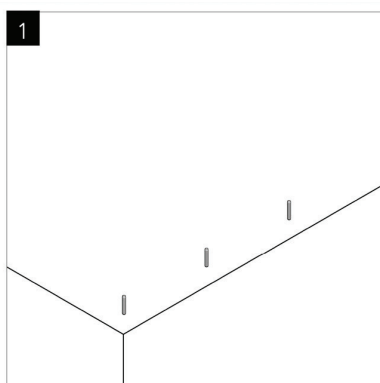
MAKSYMALNA WYSOKOŚĆ



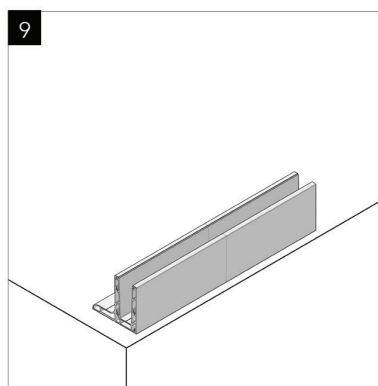
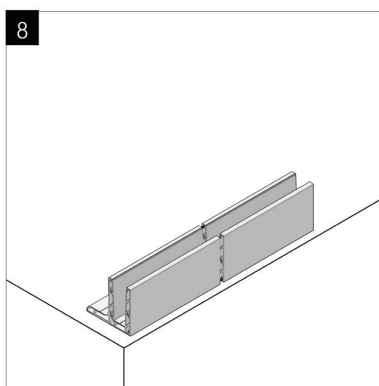
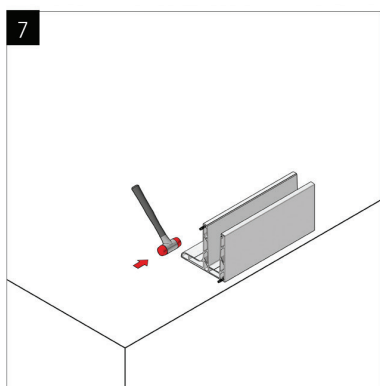
SPOSÓB KOTWIENIA



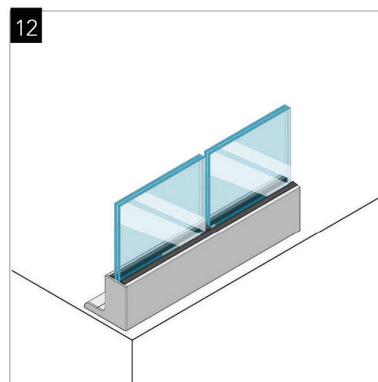
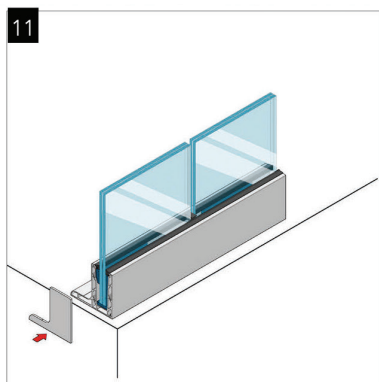
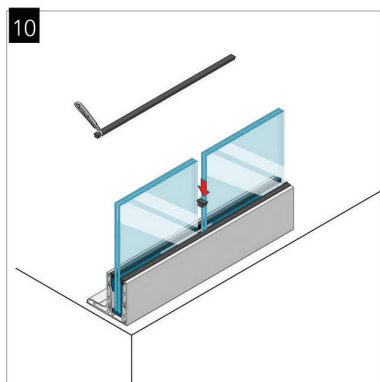
ETAP 1



ETAP 2



ETAP 3

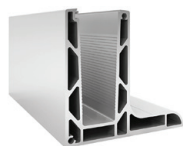




SYSTEMY BALUSTRAD SZKLANYCH KE 105

PROFIL TYPU L DO BALUSTRAD CAŁOKSZKLANYCH 5000 mm

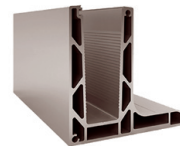
- długość profilu: **5000 mm**
- szerokość: **120 mm**
- wysokość: **110 mm**
- mocowanie: **wzdłużne od góry**
- system: **płaski**
- zakres grubości szkła: **od 12 do 21,52 mm**



A04.KE105.500.20



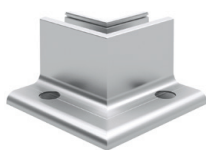
A04.KE105.500.50



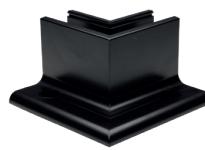
A04.KE105.500.40

PROFIL L NAROŻNY DO BALUSTRAD CAŁOSZKLANYCH 90° WEWNĘTRZNY

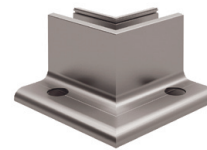
- kąt: **90°**
- długość: **197 mm**
- szerokość: **197 mm**
- wysokość: **110 mm**
- mocowanie: **wzdłużne od góry**
- materiał: **aluminium**
- system: **płaski**



A04.KE105.100.20



A04.KE105.100.50



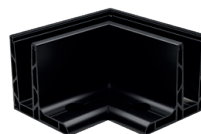
A04.KE105.100.40

PROFIL L NAROŻNY DO BALUSTRAD CAŁOSZKLANYCH 90° ZEWNĘTRZNY

- kąt: **90°**
- długość: **197 mm**
- szerokość: **197 mm**
- wysokość: **110 mm**
- mocowanie: **wzdłużne od góry**
- materiał: **aluminium**
- system: **płaski**



A04.KE105.110.20



A04.KE105.110.50



A04.KE105.110.40

ZAŚLEPKI BOCZNE ALUMINIOWE PRAWA I LEWA DO PROFILI BALUSTRAD TYPU L

- mocowanie profilu: **wzdłużnie od góry**
- rodzaj zaślepki: **boczna, prawa i lewa**
- przeznaczenie: **seria KE 105**
- materiał: **aluminium**
- system: **płaski**



A04.KE105.130.20 A04.KE105.120.20



A04.KE105.130.50 A04.KE105.120.50



A04.KE105.130.40 A04.KE105.120.40

ZAŚLEPKA ALUMINIOWA DO OTWORÓW MONTAŻOWYCH PROFILI BALUSTRAD TYPU L

- przeznaczenie: **seria KE 105**
- długość: **8 mm**
- szerokość: **30 mm**
- wysokość: **30 mm**
- materiał: **aluminium**
- system: **płaski**



A04.9900.030.20

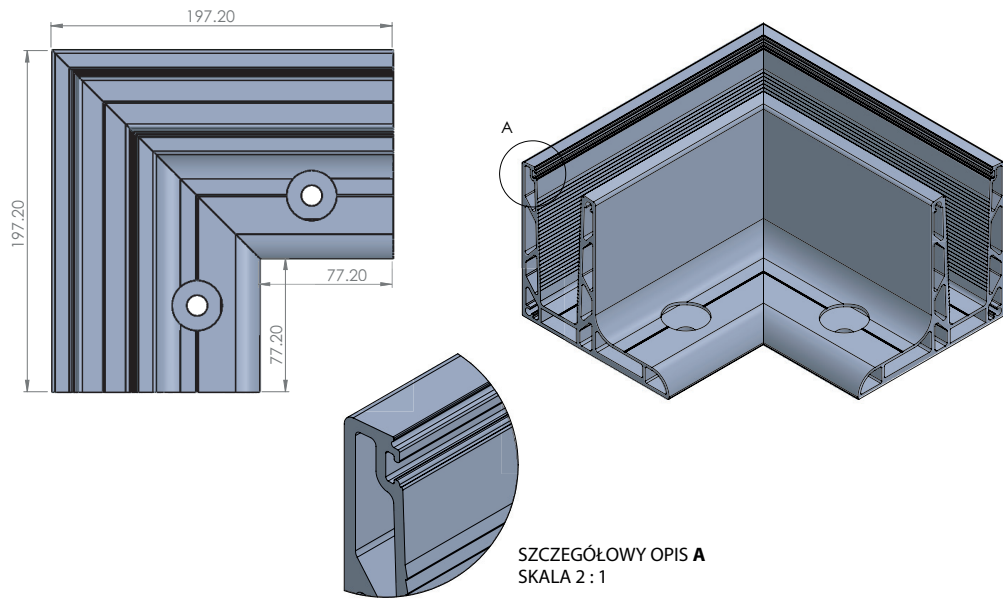


A04.9900.030.50

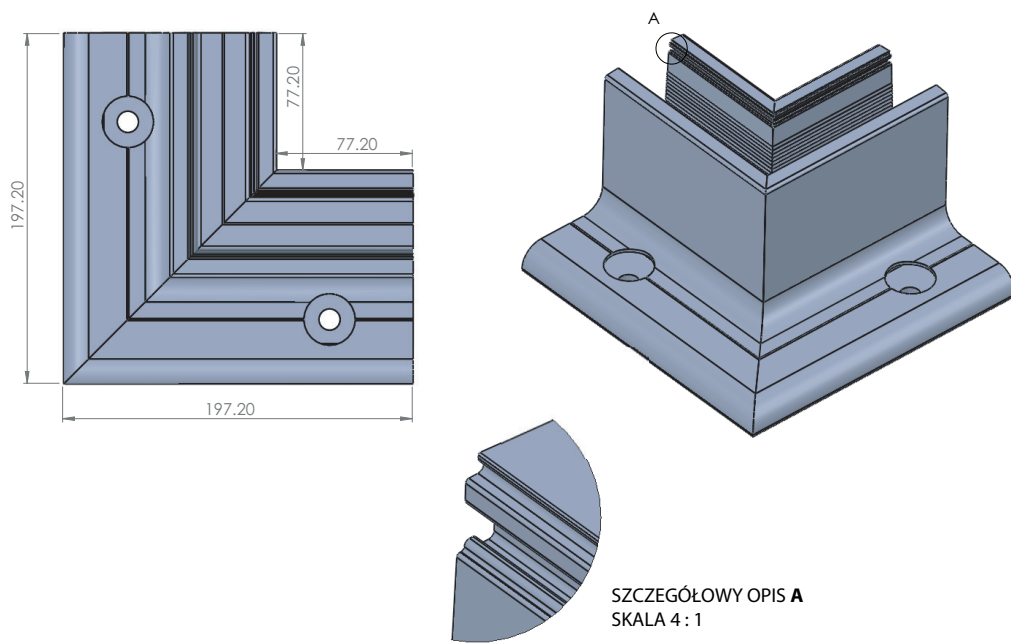


A04.9900.030.40

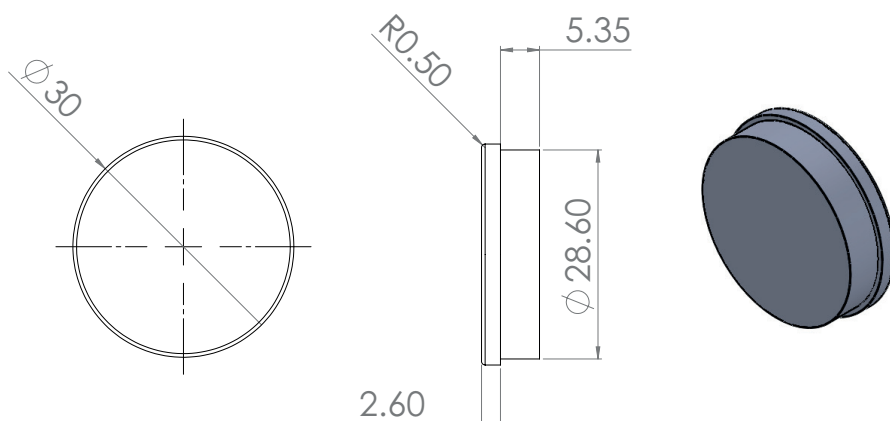
KĄT ZEWNĘTRZNY KE 105



KĄT WEWNĘTRZNY KE 105

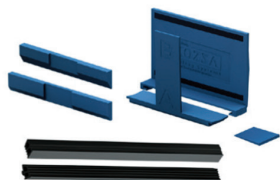


ZAŚLEPKA KE 105



ZESTAW MONTAŻOWY GLASSMOVE

Grubość szyby	Kolor	Indeks
12-13,52 mm	czzerwony	A04.GM012.5000
16-17,52 mm	niebieski	A04.GM016.5000
20-21,52 mm	zielony	A04.GM020.5000



Zestaw montażowy Glassmove do 5 metrowych profili aluminiowych typu U/L

Zestaw służy do prawidłowego montażu szyby o grubości od 12 do 21,52 mm w 5-metrowym profilu aluminiowym. System montażowy umożliwia stabilizację tafli szklanej. Montaż odbywa się w sposób szybki i łatwy – szkło jest ustabilizowane pod kątem 90°. Komplet składa się z elementów Glassmove oraz gumowych uszczelek – umożliwiających montaż na długości 5 metrów.

Zawartość zestawu:

- gumowe uszczelki – przednia i tylna,
- elementy montażowe Glassmove.

ZESTAW MONTAŻOWY STANDARDOWY

Grubość szyby	Kolor	Indeks
12-13,52 mm	czzerwony	A04.5000.012.00
16-17,52 mm	niebieski	A04.5000.016.00
20-21,52 mm	zielony	A04.5000.020.00



Zestaw montażowy standardowy do 5 m profili aluminiowych typu U/L

Zestaw służy do prawidłowego montażu szyby o grubości od 12 do 21,52 mm w 5-metrowym profilu aluminiowym. System montażowy umożliwia stabilizację tafli szklanej. Montaż odbywa się w sposób szybki i łatwy – szkło jest ustabilizowane pod kątem 90°. Komplet składa się z elementów montażowych z tworzywa sztucznego oraz gumowych uszczelek – umożliwiających montaż na długości 5 m.

Zawartość zestawu:

- gumowe uszczelki – przednia i tylna,
- elementy montażowe z tworzywa sztucznego.

NARZĘDZIE DO SZKLENIA BALUSTRAD CAŁOSZKLANYCH – DO ZACISKANIA



A04.9700

Narzędzie do szklenia balustrad znacząco przyspiesza proces montażu.

Narzędzie umożliwia zaciskanie i montowanie klinów, podkładek i uszczelek w profilach aluminiowych Kozza.

NARZĘDZIE DO SZKLENIA BALUSTRAD CAŁOSZKLANYCH – DO REGULACJI



A04.9710

Narzędzie do szklenia balustrad znacząco przyspiesza proces demontażu w systemie Glassmove.

Ułatwia regulację elementów zestawu w profilach aluminiowych Kozza.



Elementy nierdzewne

PINOX



KE 120



Seria KE 120

Profil typu U do balustrad całoszklanych 5000 mm – mocowanie boczne

Profile komorowe typu U do balustrad całoszklanych z serii KE 120 zostały opracowane i skonstruowane zgodnie z zaleceniami i wymaganiami architektów. Mocowane bocznie, świetnie sprawdzają się zarówno w przestrzeniach mieszkalnych, jak i większych projektach, typu hotele i centra handlowe.

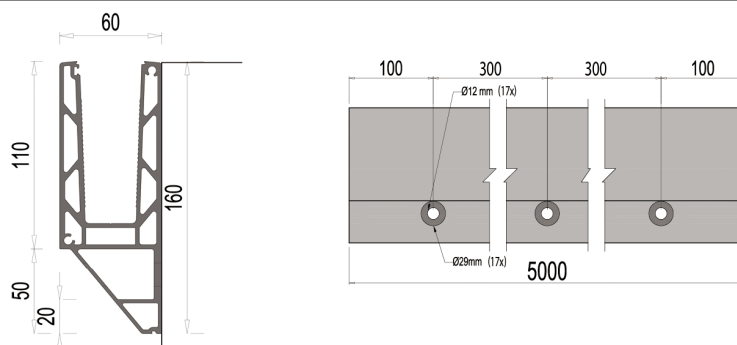
- długość profilu: **5000 mm**
- szerokość: **60 mm**
- wysokość: **160 mm**
- mocowanie: **boczne**
- system: **płaski**
- anoda: **matowa**
- zakres grubości szkła: **od 12 do 21,52 mm**



SERIA KE 120

A04.KE120.500.20

RYSUNEK TECHNICZNY

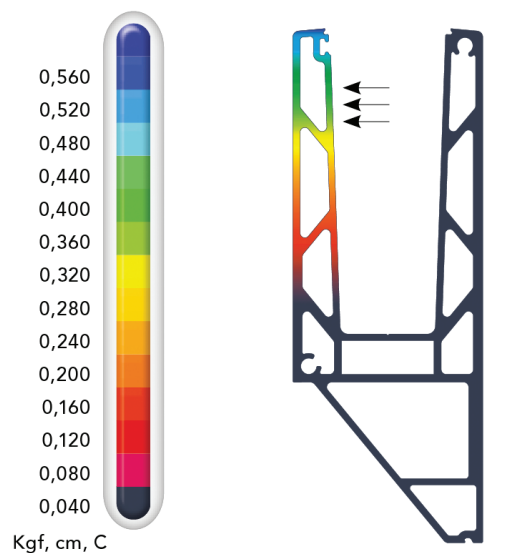
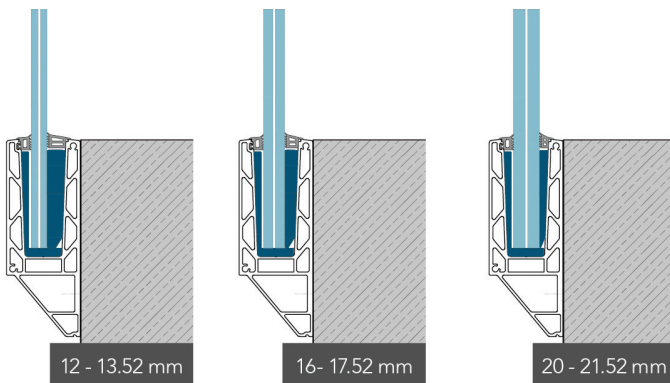




POJEMNOŚĆ ŁADUNKOWA

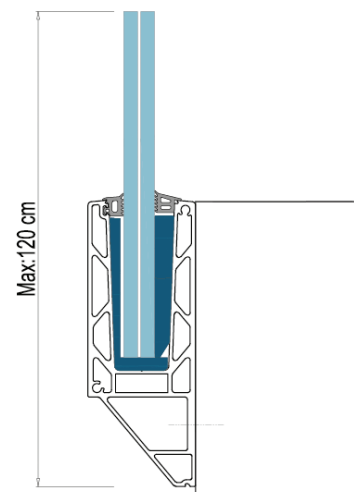
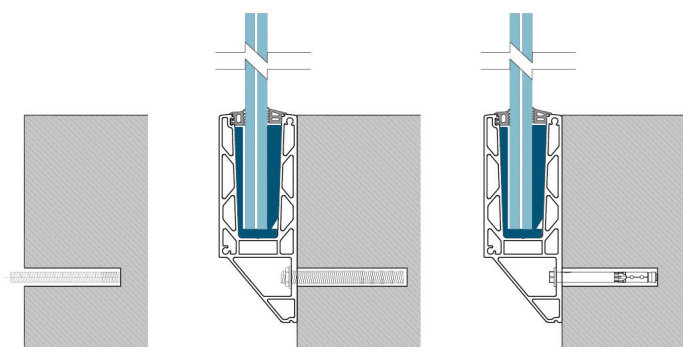
Stop aluminium EN AW 6063 wyniki przemieszczeń dla podstawy 1 mt pod obciążeniem poziomym 500 kg (5000 nt) do najwyższej powierzchni profilu.

SYSTEM MOCOWANIA GLASSMOVE

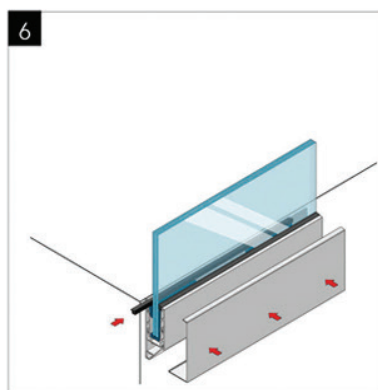
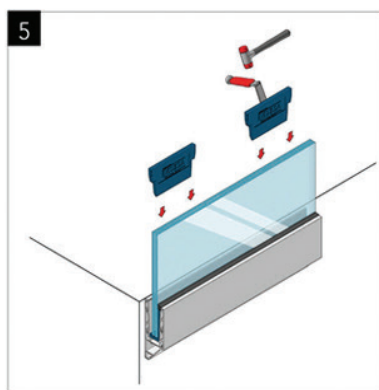
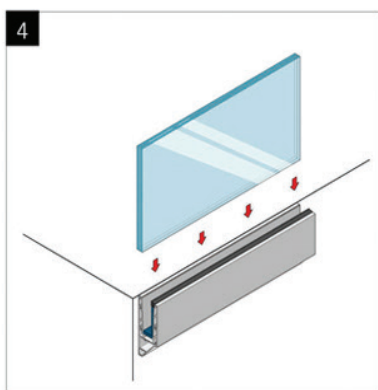
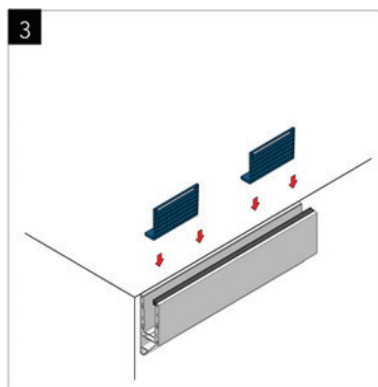
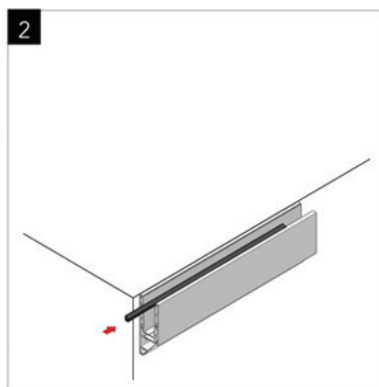
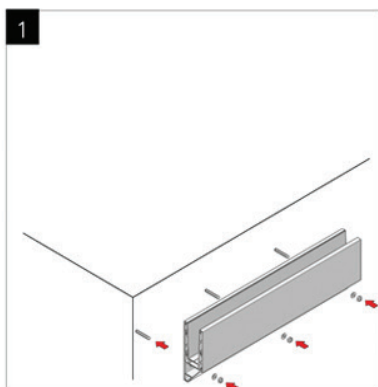


MAKSYMALNA WYSOKOŚĆ

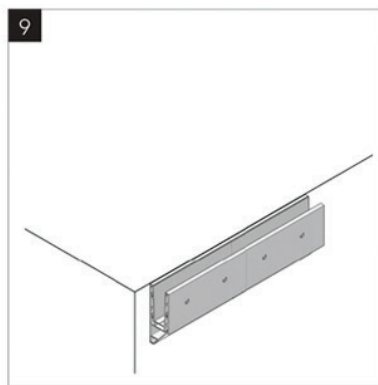
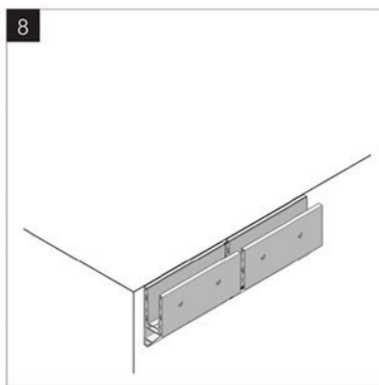
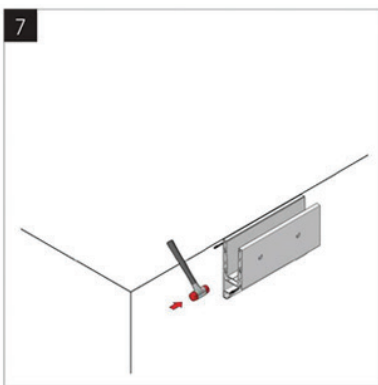
SPOSÓB KOTWIENIA



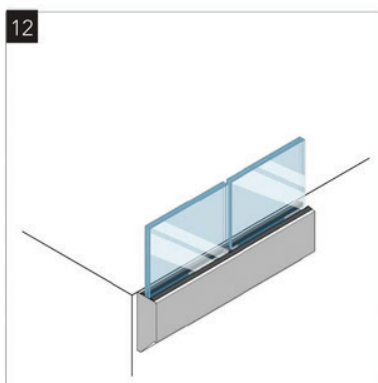
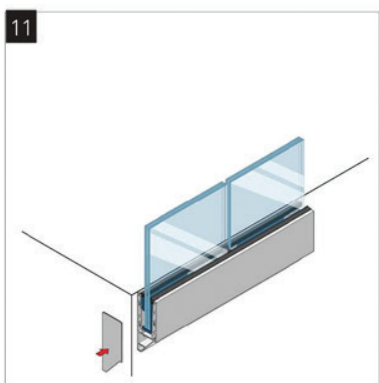
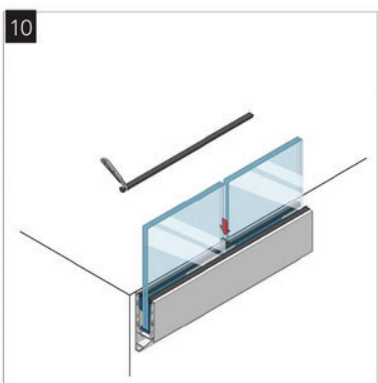
ETAP 1



ETAP 2

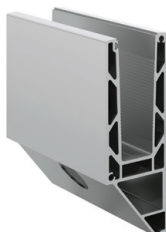


ETAP 3



PROFIL TYPU U DO BALUSTRAD CAŁOKSZKLANYCH 5000 mm

- długość profilu: **5000 mm**
- szerokość: **60 mm**
- wysokość: **160 mm**
- mocowanie: **boczne**
- system: **płaski**
- zakres grubości szkła: **od 12 do 21,52 mm**



A04.KE120.500.20



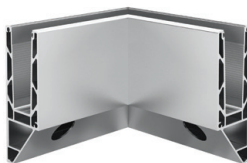
A04.KE120.500.0



A04.KE120.500.40

PROFIL U NAROŻNY DO BALUSTRAD CAŁOSZKLANYCH 90° WEWNĘTRZNY

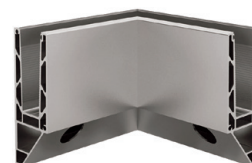
- kąt: **90°**
- długość: **197 mm**
- szerokość: **197 mm**
- wysokość: **160 mm**
- mocowanie: **boczne**
- materiał: **aluminium**
- system: **płaski**



A04.KE120.100.20



A04.KE120.100.50



A04.KE120.100.40

PROFIL U NAROŻNY DO BALUSTRAD CAŁOSZKLANYCH 90° ZEWNĘTRZNY

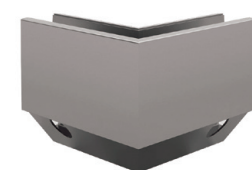
- kąt: **90°**
- długość: **197 mm**
- szerokość: **197 mm**
- wysokość: **160 mm**
- mocowanie: **boczne**
- materiał: **aluminium**
- system: **płaski**



A04.KE120.110.20



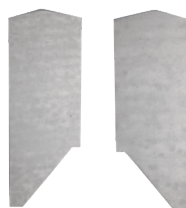
A04.KE120.110.50



A04.KE120.110.40

ZASŁĘPKA BOCZNA LEWA I PRAWA DO PROFILI BALUSTRAD TYPU U

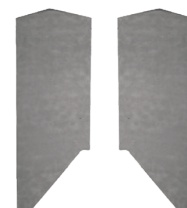
- mocowanie profilu: **od góry**
- rodzaj zaślepki: **boczna lewa i prawa**
- przeznaczenie: **seria KE 120**
- szerokość: **60 mm**
- wysokość: **110 mm**
- materiał: **aluminium**
- system: **płaski**



A04.KE120.130.20 A04.KE120.120.20



A04.KE120.130.50 A04.KE120.120.50



A04.KE120.130.40 A04.KE120.120.40

ZASŁĘPKA ALUMINIOWA DO OTWORÓW MONTAŻOWYCH PROFILI BALUSTRAD TYPU L

- przeznaczenie: **seria KE 120**
- długość: **7 mm**
- szerokość: **40 mm**
- wysokość: **40 mm**
- materiał: **aluminium**
- system: **płaski**



A04.9900.040.20

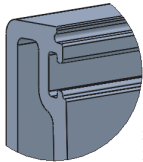
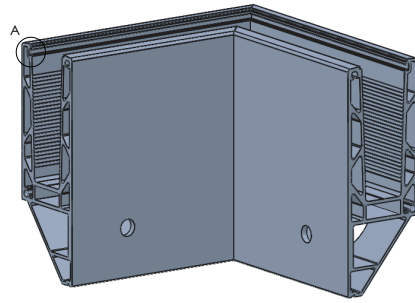
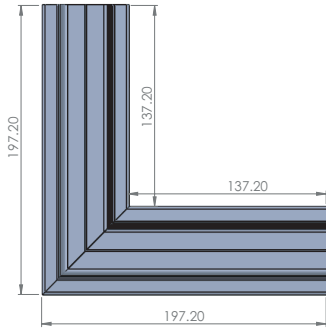


A04.9900.040.50

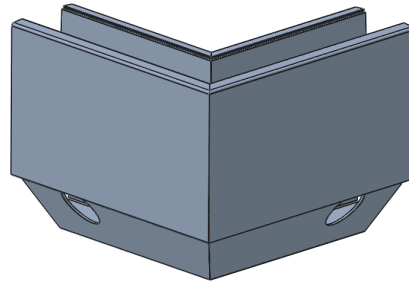


A04.9900.040.40

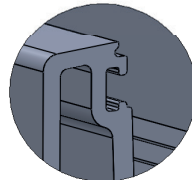
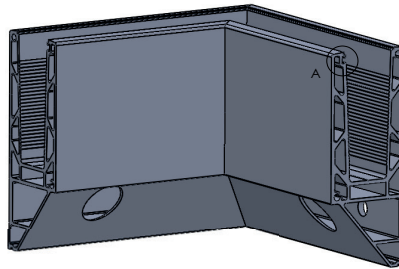
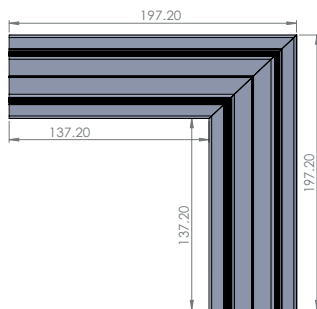
KĄT ZEWNĘTRZNY KE 120



SZCZEGÓŁOWY OPIS A
SKALA 3 : 1

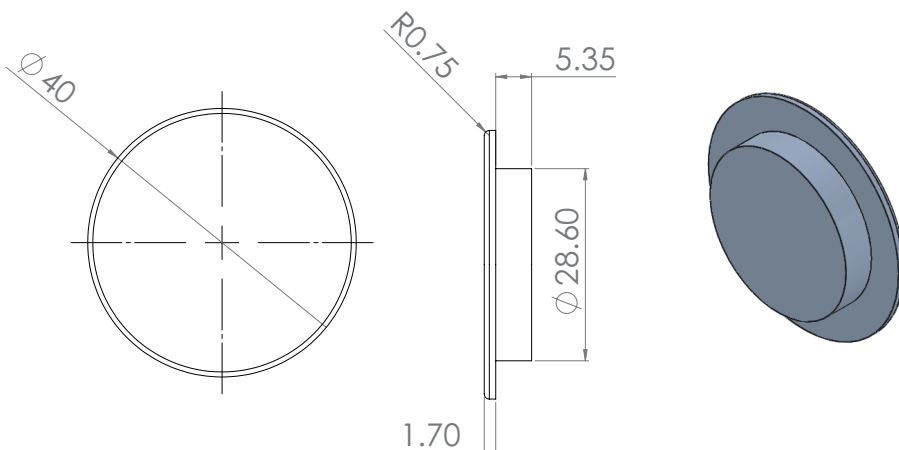


KĄT WEWNĘTRZNY KE 120



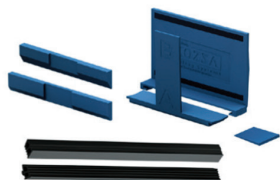
SZCZEGÓŁOWY OPIS A
SKALA 3 : 1

ZAŚLEPKA KE 120



ZESTAW MONTAŻOWY GLASSMOVE

Grubość szyby	Kolor	Indeks
12-13,52 mm	czzerwony	A04.GM012.5000
16-17,52 mm	niebieski	A04.GM016.5000
20-21,52 mm	zielony	A04.GM020.5000



Zestaw montażowy Glassmove do 5 metrowych profili aluminiowych typu U/L

Zestaw służy do prawidłowego montażu szyby o grubości od 12 do 21,52 mm w 5-metrowym profilu aluminiowym. System montażowy umożliwia stabilizację tafli szklanej. Montaż odbywa się w sposób szybki i łatwy – szkło jest ustabilizowane pod kątem 90°. Komplet składa się z elementów Glassmove oraz gumowych uszczelek – umożliwiających montaż na długości 5 metrów.

Zawartość zestawu:

- gumowe uszczelki – przednia i tylna,
- elementy montażowe Glassmove.

ZESTAW MONTAŻOWY STANDARDOWY

Grubość szyby	Kolor	Indeks
12-13,52 mm	czzerwony	A04.5000.012.00
16-17,52 mm	niebieski	A04.5000.016.00
20-21,52 mm	zielony	A04.5000.020.00



Zestaw montażowy standardowy do 5 m profili aluminiowych typu U/L

Zestaw służy do prawidłowego montażu szyby o grubości od 12 do 21,52 mm w 5-metrowym profilu aluminiowym. System montażowy umożliwia stabilizację tafli szklanej. Montaż odbywa się w sposób szybki i łatwy – szkło jest ustabilizowane pod kątem 90°. Komplet składa się z elementów montażowych z tworzywa sztucznego oraz gumowych uszczelek – umożliwiających montaż na długości 5 m.

Zawartość zestawu:

- gumowe uszczelki – przednia i tylna,
- elementy montażowe z tworzywa sztucznego.

NARZĘDZIE DO SZKLENIA BALUSTRAD CAŁOSZKLANYCH – DO ZACISKANIA



A04.9700

Narzędzie do szklenia balustrad znacząco przyspiesza proces montażu.

Narzędzie umożliwia zaciskanie i montowanie klinów, podkładek i uszczelek w profilach aluminiowych Kozza.

NARZĘDZIE DO SZKLENIA BALUSTRAD CAŁOSZKLANYCH – DO REGULACJI



A04.9710

Narzędzie do szklenia balustrad znacząco przyspiesza proces demontażu w systemie Glassmove.

Ułatwia regulację elementów zestawu w profilach aluminiowych Kozza.



KF 1000

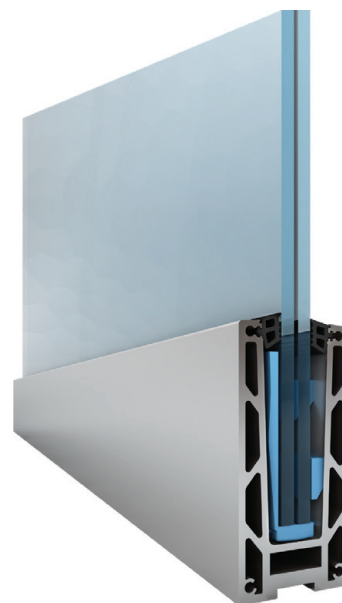


Seria KF 1000

Profil typu U z systemem odprowadzania wody do balustrad całoszklanych 5000 mm – mocowanie od góry

Profile komorowe typu U do balustrad całoszklanych z serii KF100, z systemem odprowadzania wody, zostały opracowane i skonstruowane zgodnie z zaleceniami i wymaganiami architektów. Mocowane od góry, świetnie sprawdzają się zarówno w przestrzeniach mieszkalnych, jak i większych projektach, typu hotele i centra handlowe. Produkt o podwyższonej odporności na próby dotyczące obciążenia wiatrem i uderzeniem.

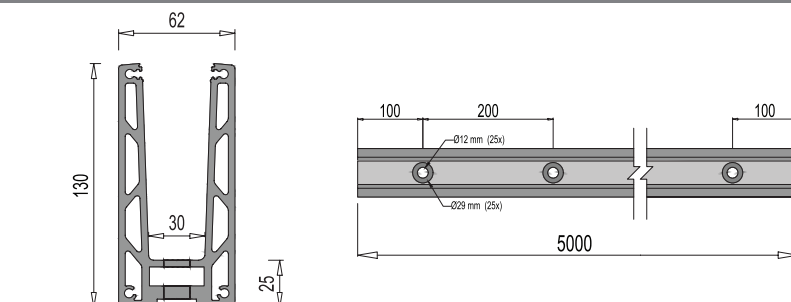
- długość profilu: **5000 mm**
- szerokość: **62 mm**
- wysokość: **130 mm**
- mocowanie: **od góry**
- system: **płaski**
- anoda: **matowa**
- zakres grubości szkła: **od 12 do 21,52 mm**

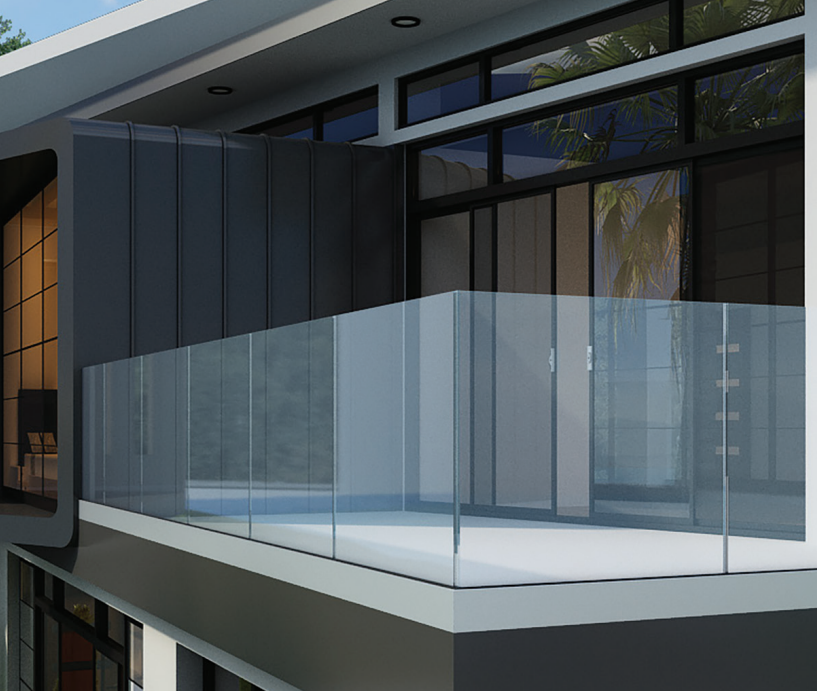


SERIA KF 1000

A04.KF1000.500.20

RYSUNEK TECHNICZNY



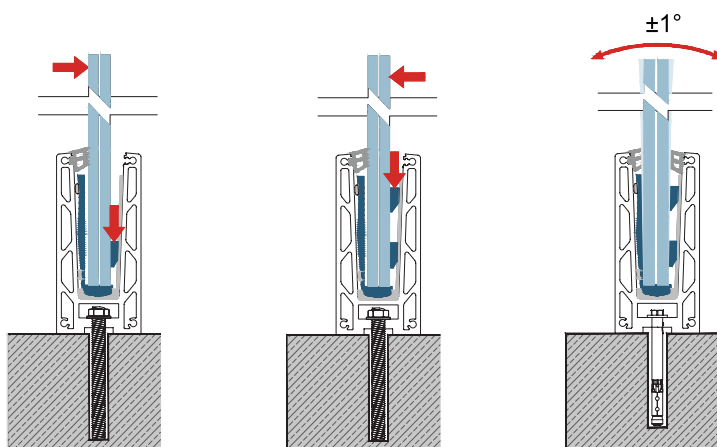


POJEMNOŚĆ ŁADUNKOWA

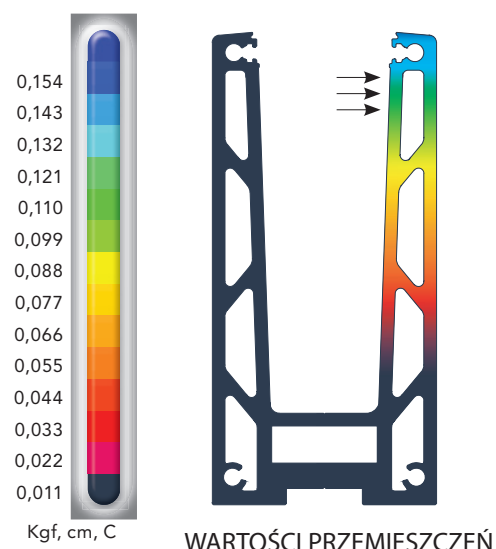
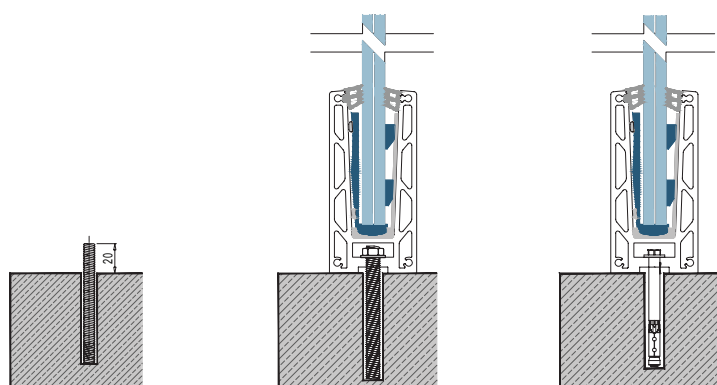
Stop aluminium EN AW 6063. Wyniki przemieszczenia dla profilu o długości podstawy 1 m, przy obciążeniu poziomym poniżej 500 kg (5000 nt), od podstawy do najwyższego punktu profilu.



SYSTEM MOCOWANIA GLASSMOVE

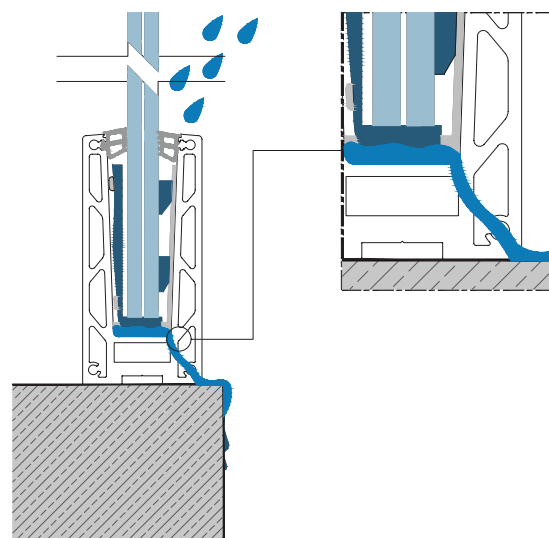


SPOSÓB KOTWIENIA

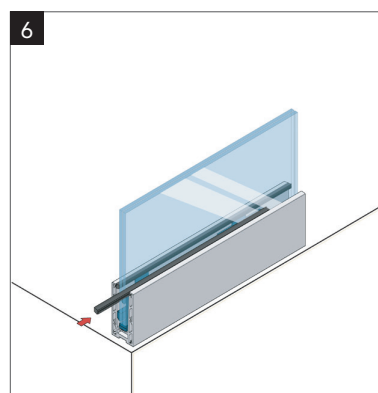
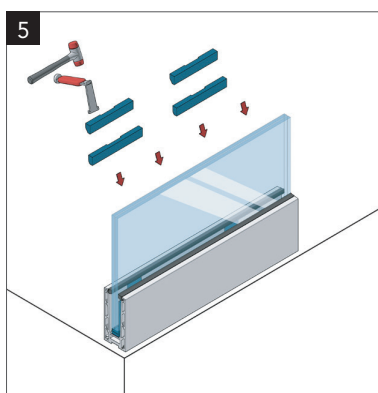
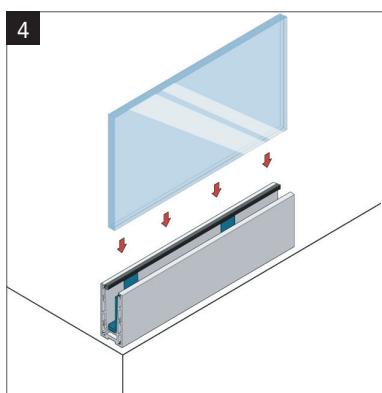
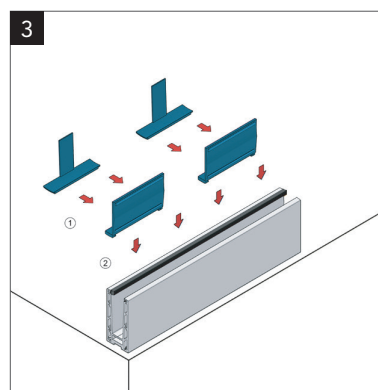
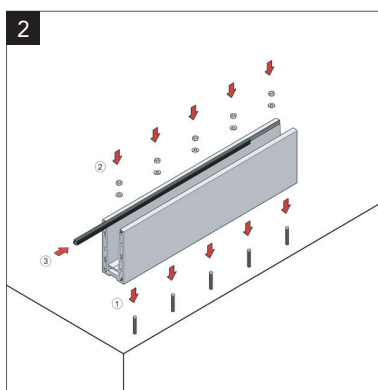
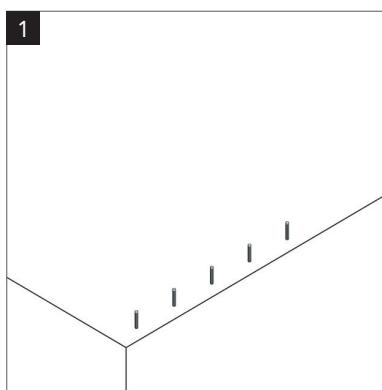


WARTOŚCI PRZEMIESZCZEŃ

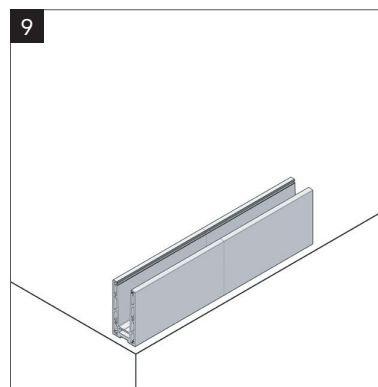
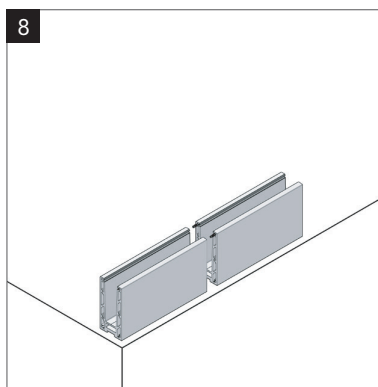
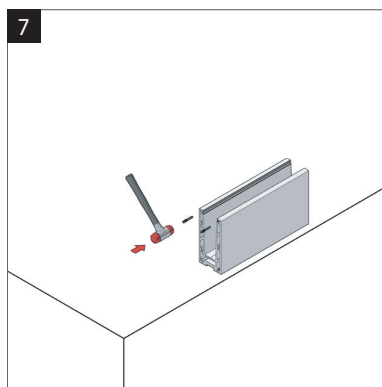
SZCZEGÓŁY DRENAŻU



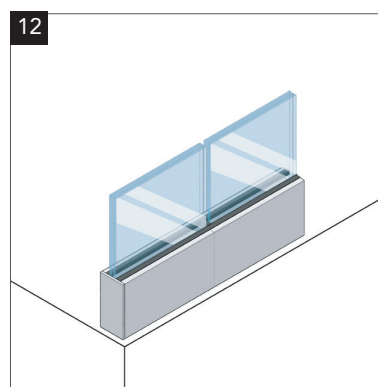
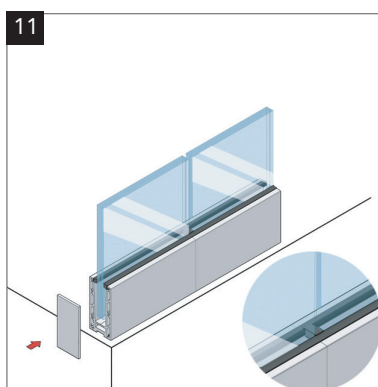
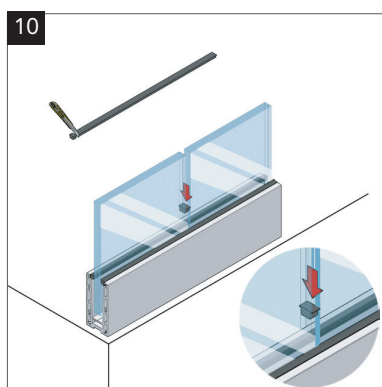
ETAP 1



ETAP 2



ETAP 3





SYSTEMY BALUSTRAD CAŁOSZKLANYCH KF 1000

PROFIL TYPU U Z SYSTEMEM ODPROWADZANIA WODY DO BALUSTRAD CAŁOKSZKLANYCH 5000 mm

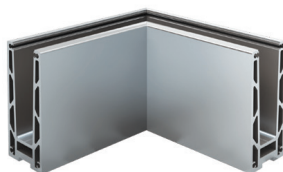
- długość profilu: **5000 mm**
- szerokość: **62 mm**
- wysokość: **130 mm**
- mocowanie: **od góry**
- system: **płaski**
- anoda: **matowa**
- zakres grubości szkła: **od 12 do 21,52 mm**
- stop aluminium: **EN AW 6063**



A04.KF1000.500.20

PROFIL U NAROŻNY BALUSTRADY CAŁOSZKLANEJ 90°

- kąt: **90°**
- długość: **197 mm**
- szerokość: **197 mm**
- wysokość: **130 mm**
- mocowanie: **od góry**
- materiał: **aluminium**
- system: **płaski**
- zakres grubości szkła: **od 12 do 21,52 mm**
- anoda: **matowa**



A04.KF1000.100.20

ZASŁEPKA BOCZNA, UNIWERSALNA – LEWA I PRAWA DO PROFILI BALUSTRADY TYPU U

- mocowanie profilu: **od góry**
- rodzaj zaślepki: **boczna uniwersalna lewa/prawa**
- przeznaczenie: **seria KF 1000**
- szerokość: **62 mm**
- wysokość: **130 mm**
- materiał: **aluminium**
- system: **płaski**
- anoda: **matowa**



A04.KF1000.120.20

ZESTAW MONTAŻOWY GLASSMOVE

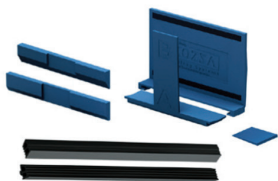
Grubość szyby	Kolor	Indeks
12-13,52 mm	czerwony	A04.GM012.5000
16-17,52 mm	niebieski	A04.GM016.5000
20-21,52 mm	zielony	A04.GM020.5000

Zestaw montażowy Glassmove do 5 metrowych profili aluminiowych typu U/L

Zestaw służy do prawidłowego montażu szyby o grubości od 12 do 21,52 mm w 5-metrowym profilu aluminiowym. System montażowy umożliwia stabilizację tafli szklanej. Montaż odbywa się w sposób szybki i łatwy – szkło jest ustabilizowane pod kątem 90°. Komplet składa się z elementów Glassmove oraz gumowych uszczelek – umożliwiających montaż na długości 5 metrów.

Zawartość zestawu:

- gumowe uszczelki – przednia i tylna,
- elementy montażowe Glassmove.



BLOKADY PARKINGOWE



KF 1050

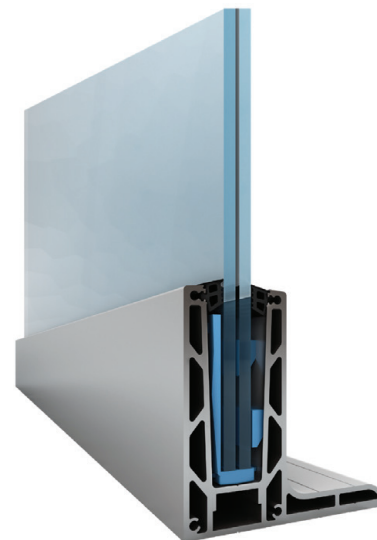


Seria KF 1050

Profil typu L z systemem odprowadzania wody do balustrad całoszklanych 5000 mm – mocowanie wzdluzne od gory

Profile komorowe typu U do balustrad całoszklanych z serii KF 1200, z systemem odprowadzania wody, zostały opracowane i skonstruowane zgodnie z zaleceniami i wymaganiami architektów. Mocowane bocznie, świetnie sprawdzają się zarówno w przestrzeniach mieszkalnych, jak i większych projektach, typu hotele i centra handlowe.

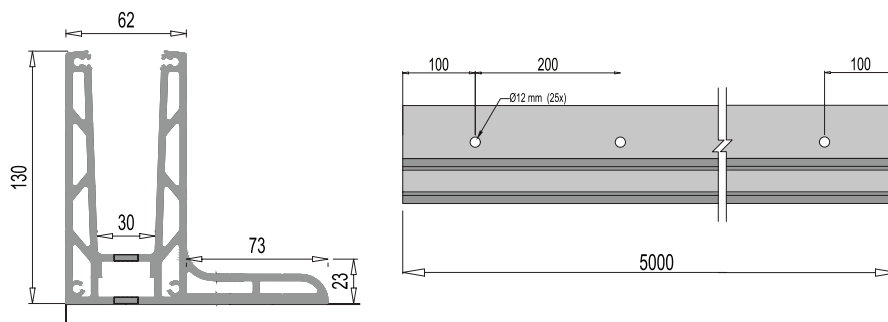
- długość profilu: **5000 mm**
- szerokość: **135 mm**
- wysokość: **130 mm**
- mocowanie: **wzdłużne od góry**
- system: **plaski**
- anoda: **matowa**
- zakres grubości szkła: **od 12 do 21,52 mm**

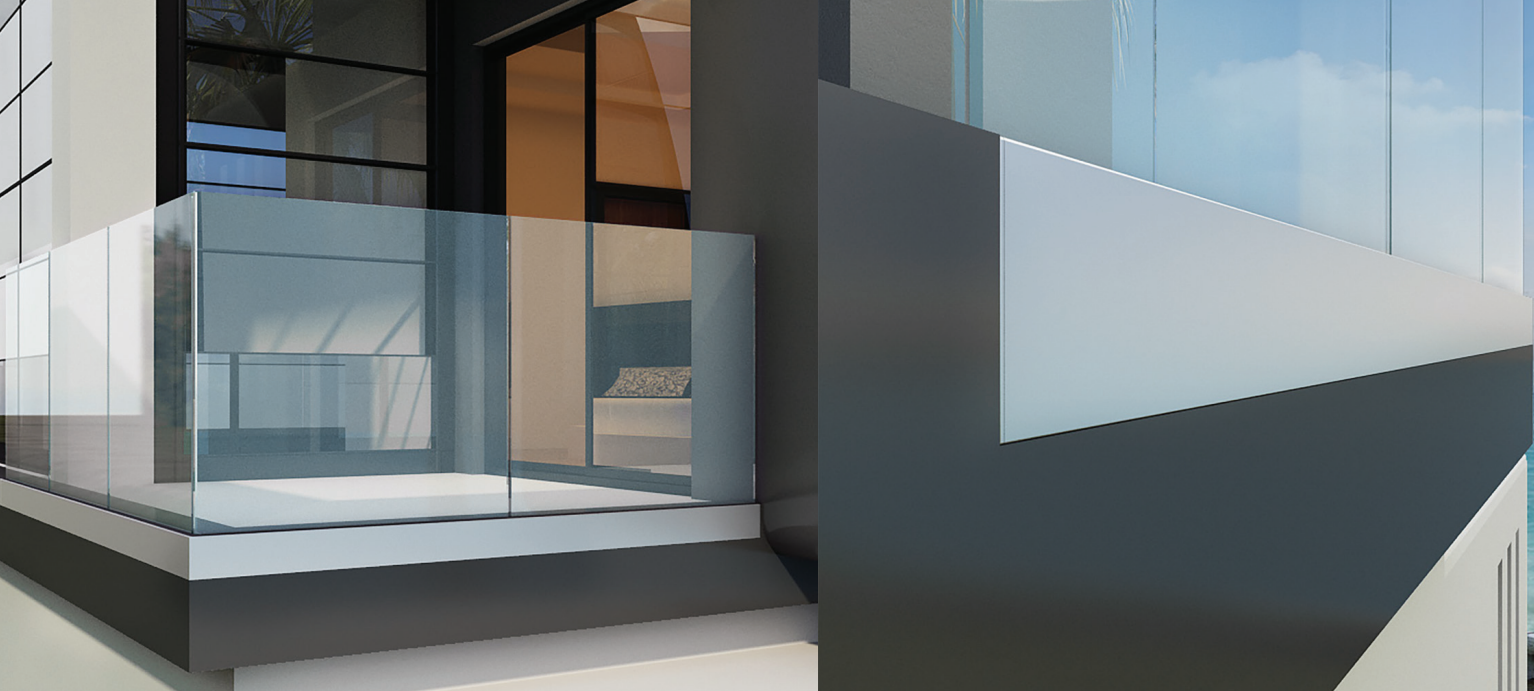


SERIA KF 1050

A04.KF1050.500.20

RYSUNEK TECHNICZNY



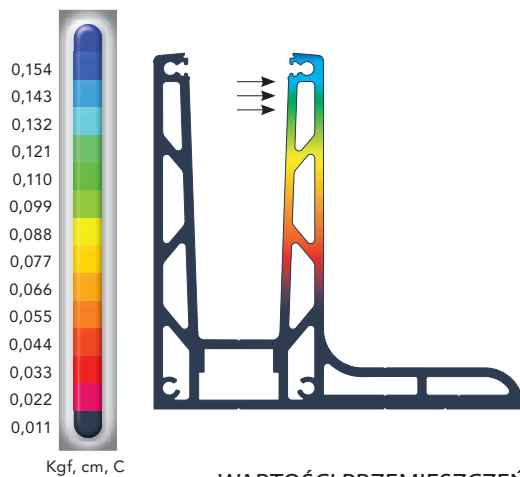
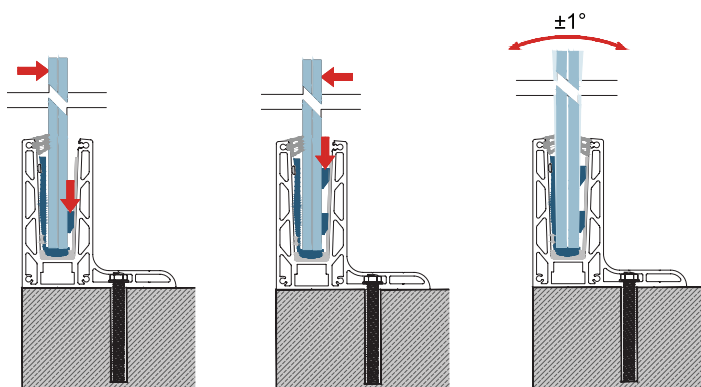


POJEMNOŚĆ ŁADUNKOWA

Stop aluminium EN AW 6063. Wyniki przemieszczenia dla profilu o długości podstawy 1 m, przy obciążeniu poziomym poniżej 500 kg (5000 nt), od podstawy do najwyższego punktu profilu.

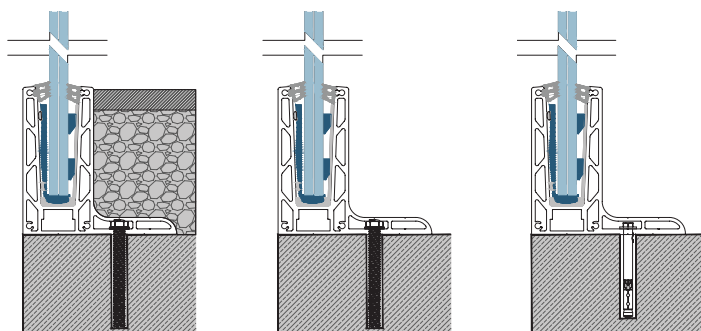


SYSTEM MOCOWANIA GLASSMOVE

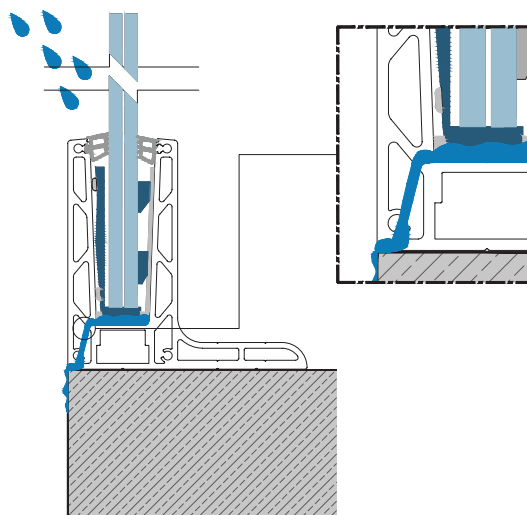


WARTOŚCI PRZEMIESZCZEŃ

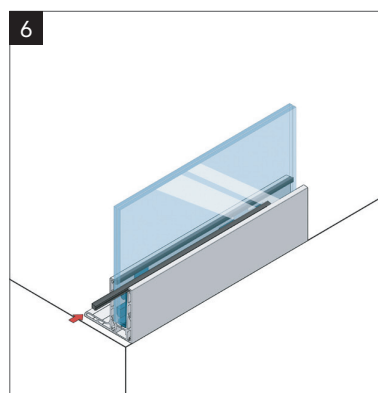
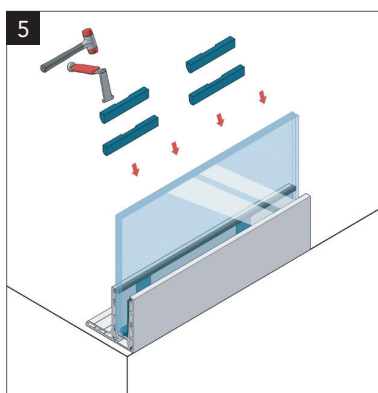
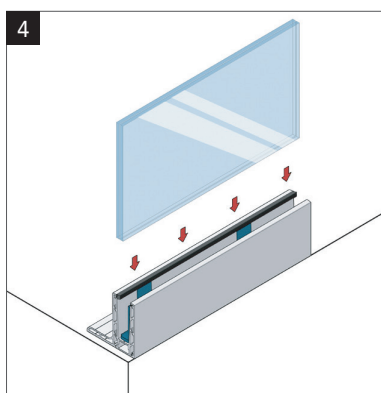
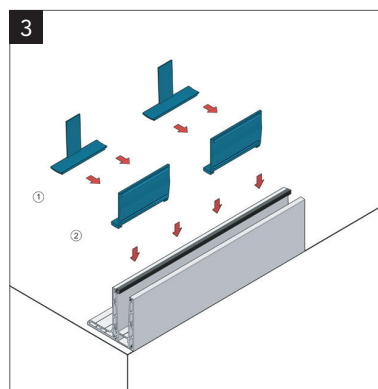
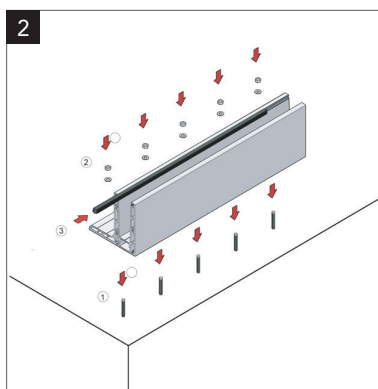
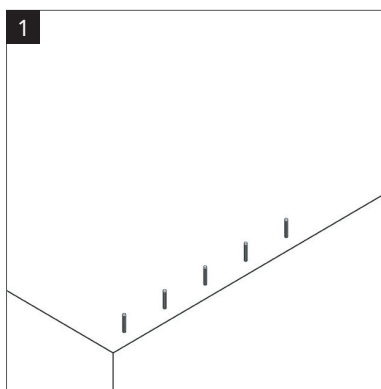
SPOSÓB KOTWIENIA



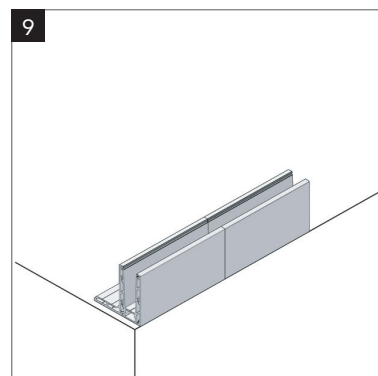
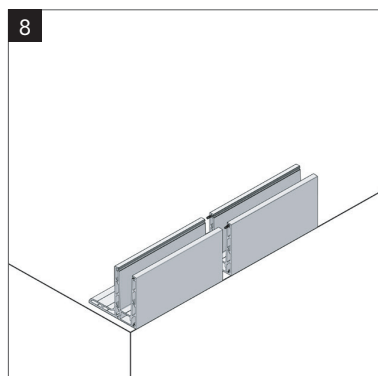
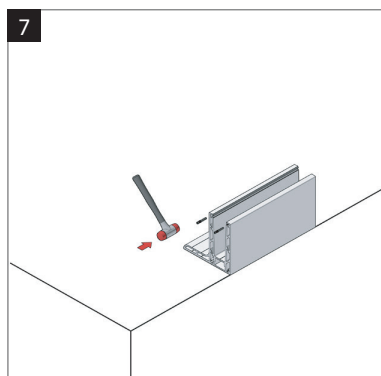
SZCZEGÓŁY DRENAŻU



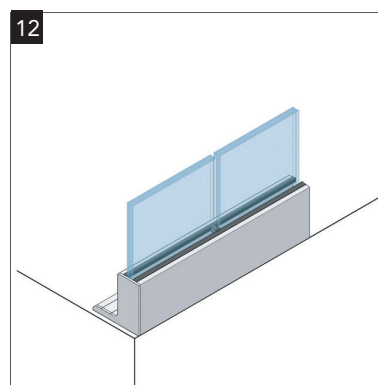
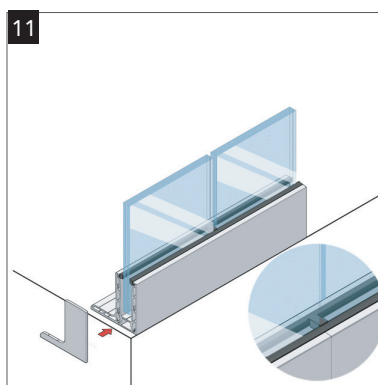
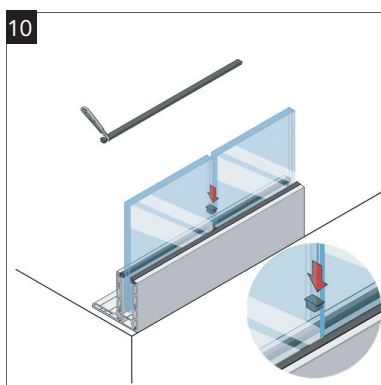
ETAP 1



ETAP 2



ETAP 3





SYSTEMY BALUSTRAD CAŁOSZKLANYCH KF 1050

PROFIL TYPU L Z SYSTEMEM ODPROWADZANIA WODY DO BALUSTRAD CAŁOSZKLANYCH 5000 mm

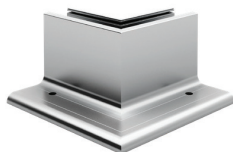
- długość profilu: **5000 mm**
- szerokość: **135 mm**
- wysokość: **130 mm**
- mocowanie: **wzdłużne od góry**
- system: **płaski**
- anoda: **matowa**
- zakres grubości szkła: **od 12 do 21,52 mm**



A04.KF1050.500.20

PROFIL TYPU L NAROŻNY DO BALUSTRAD CAŁOSZKLANYCH 90° WEWNĘTRZNY

- kąt: **90°**
- długość profilu: **197 mm**
- szerokość: **197 mm**
- wysokość: **130 mm**
- mocowanie: **wzdłużne od góry**
- materiał: **aluminium**
- system: **płaski**
- anoda: **matowa**
- zakres grubości szkła: **od 12 do 21,52 mm**



A04.KF1050.100.20

PROFIL TYPU L NAROŻNY DO BALUSTRAD CAŁOSZKLANYCH 90° ZEWNĘTRZNY

- kąt: **90°**
- długość profilu: **197 mm**
- szerokość: **197 mm**
- wysokość: **130 mm**
- mocowanie: **wzdłużne od góry**
- materiał: **aluminium**
- system: **płaski**
- anoda: **matowa**
- zakres grubości szkła: **od 12 do 21,52 mm**



A04.KF1050.110.20

ZAŚLEPKI BOCZNE – PRAWA I LEWA DO PROFILI BALUSTRADY TYPU L

- mocowanie profilu: **wzdłużne od góry**
- rodzaj zaślepki: **boczna prawa i lewa**
- przeznaczenie: **seria KF 1050**
- materiał: **aluminium**
- system: **płaski**
- szerokość: **135 mm**
- wysokość: **130 mm**
- anoda: **matowa**



A04.KF1050.130.20

A04.KF1050.120.20

ZESTAW MONTAŻOWY GLASSMOVE

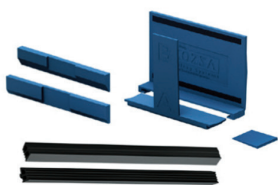
Grubość szyby	Kolor	Indeks
12-13,52 mm	czerwony	A04.GM012.5000
16-17,52 mm	niebieski	A04.GM016.5000
20-21,52 mm	zielony	A04.GM020.5000

Zestaw montażowy Glassmove do 5 metrowych profili aluminiowych typu U/L

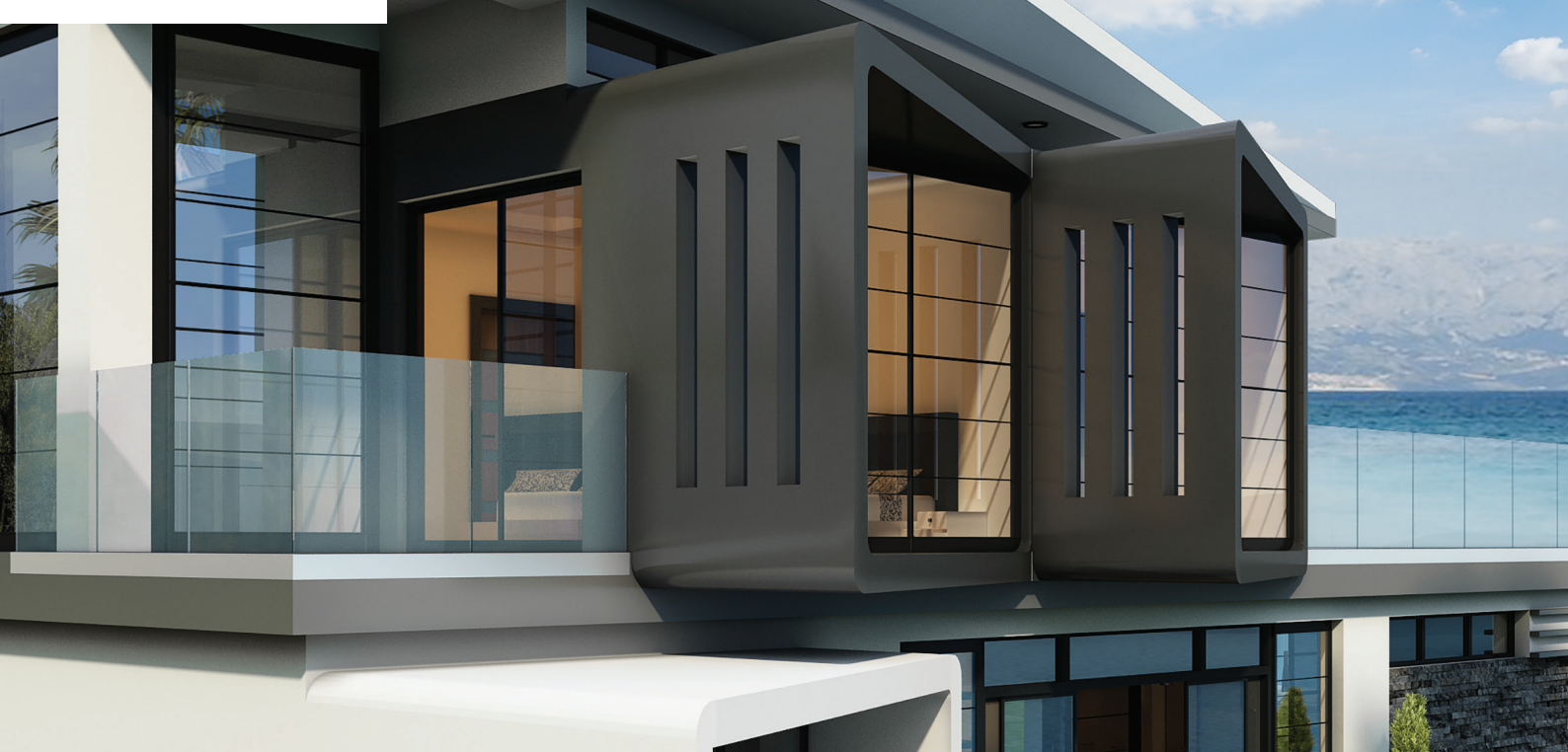
Zestaw służy do prawidłowego montażu szyby o grubości od 12 do 21,52 mm w 5-metrowym profilu aluminiowym. System montażowy umożliwia stabilizację tafli szklanej. Montaż odbywa się w sposób szybki i łatwy – szkło jest ustabilizowane pod kątem 90°. Komplet składa się z elementów Glassmove oraz gumowych uszczelki – umożliwiających montaż na długości 5 metrów.

Zawartość zestawu:

- gumowe uszczelki – przednia i tylna,
- elementy montażowe Glassmove.



KF 1200

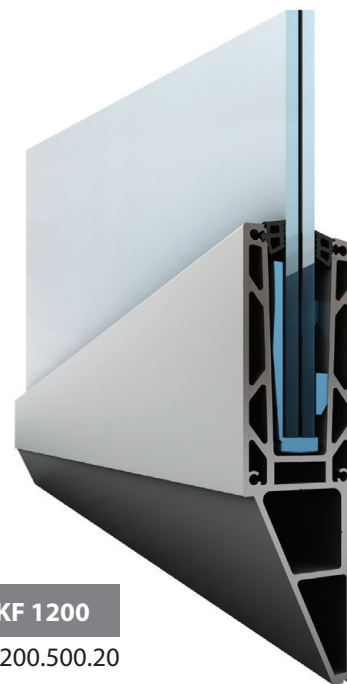


Seria KF 1200

Profil typu U z systemem odprowadzania wody do balustrad całoszklanych 5000 mm – mocowanie boczne

Profile komorowe typu U do balustrad całoszklanych z serii KF 1200, z systemem odprowadzania wody, zostały opracowane i skonstruowane zgodnie z zaleceniami i wymaganiami architektów. Mocowane bocznie, świetnie sprawdzają się zarówno w przestrzeniach mieszkalnych, jak i większych projektach, typu hotele i centra handlowe.

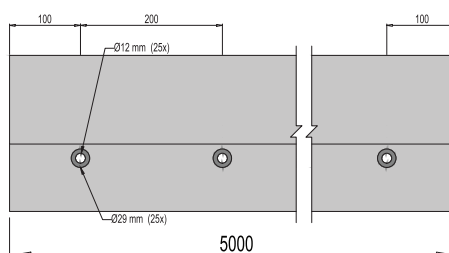
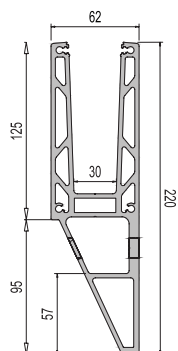
- długość profilu: **5000 mm**
- szerokość: **62 mm**
- wysokość: **220 mm**
- mocowanie: **boczne**
- system: **płaski**
- anoda: **matowa**
- zakres grubości szkła: **od 12 do 21,52 mm**

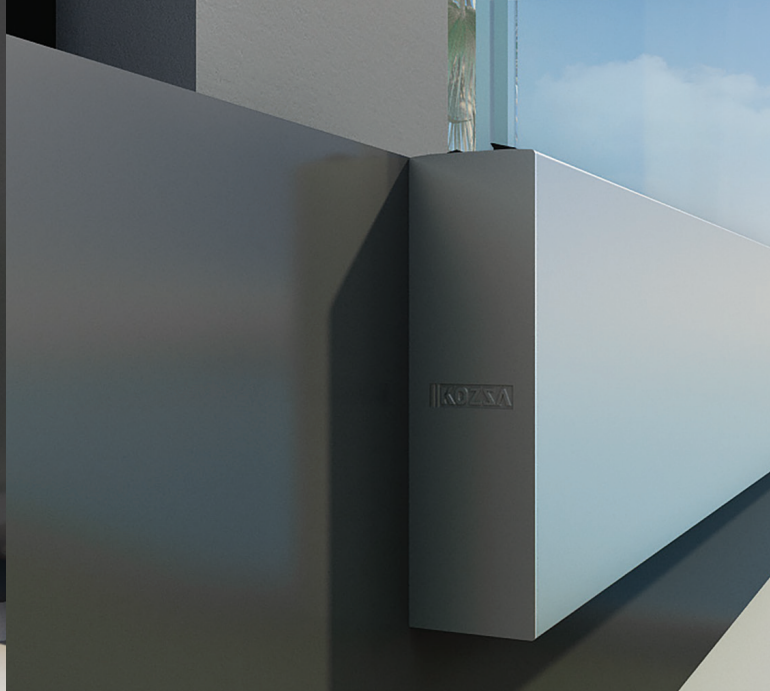


SERIA KF 1200

A04.KF1200.500.20

RYSUNEK TECHNICZNY



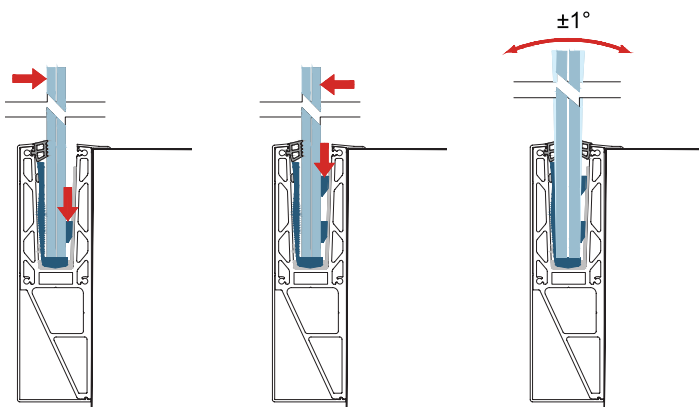


POJEMNOŚĆ ŁADUNKOWA

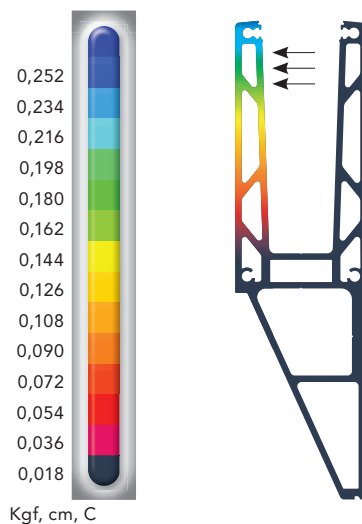
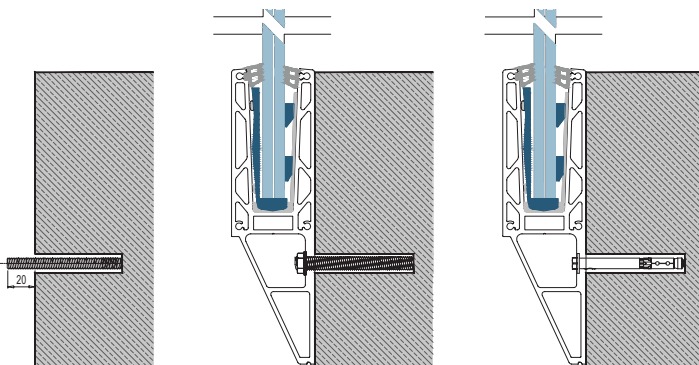
Stop aluminium EN AW 6063. Wyniki przemieszczenia dla profilu o długości podstawy 1 m, przy obciążeniu poziomym poniżej 500 kg (5000 nt), od podstawy do najwyższego punktu profilu.



SYSTEM MOCOWANIA GLASSMOVE



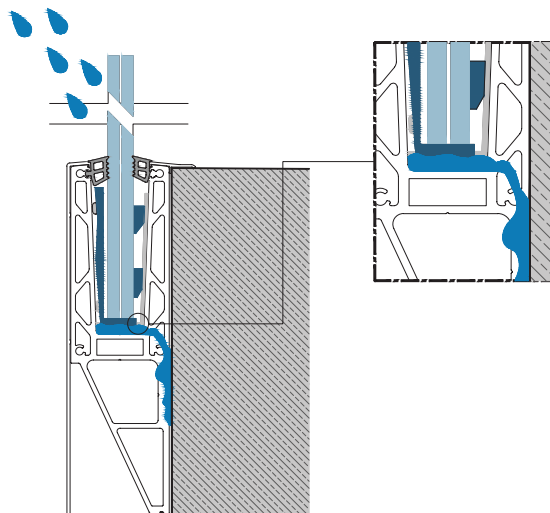
SPOSÓB KOTWIENIA



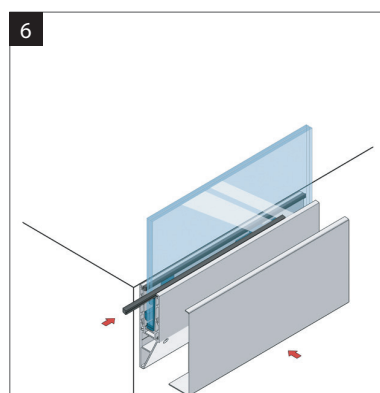
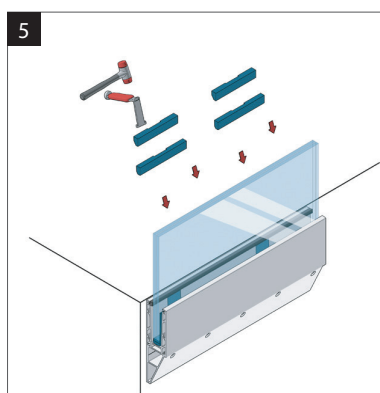
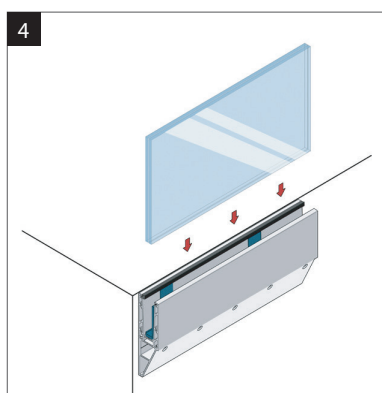
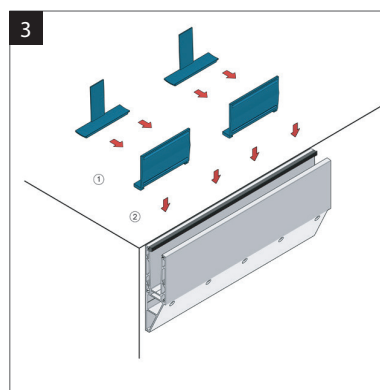
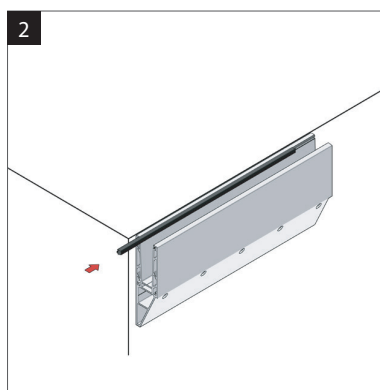
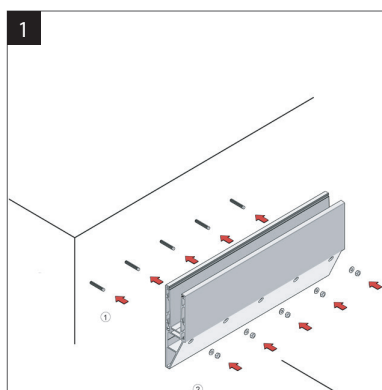
Kgf, cm, C

WARTOŚCI PRZEMIESZCZEŃ

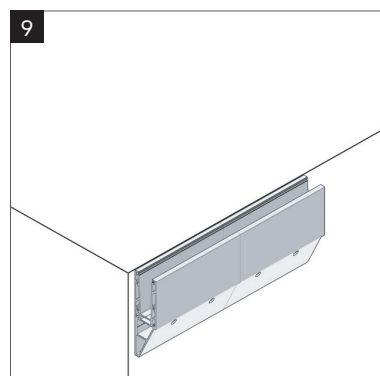
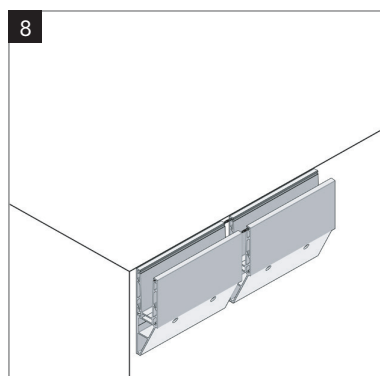
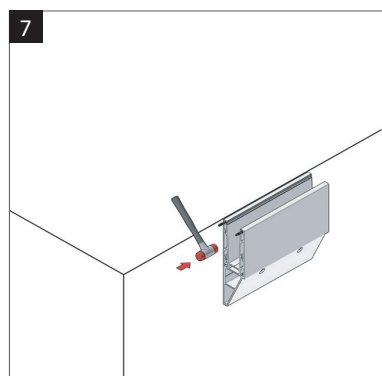
SZCZEGÓŁY DRENAŻU



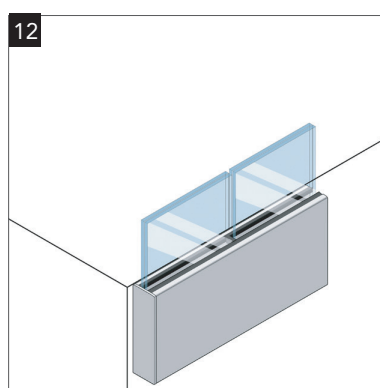
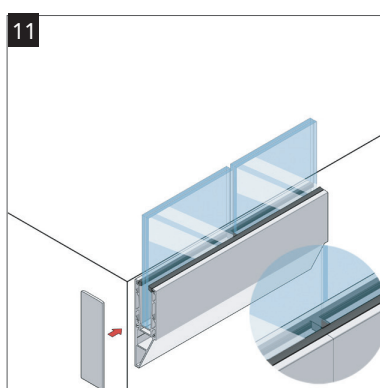
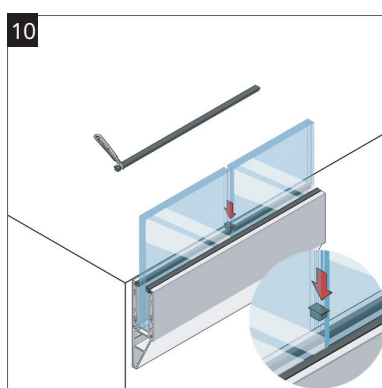
ETAP 1



ETAP 2



ETAP 3





SYSTEMY BALUSTRAD CAŁOSZKLANYCH KF 1200

PROFIL TYPU U Z SYSTEMEM ODPROWADZANIA WODY DO BALUSTRAD CAŁOSZKLANYCH 5000 mm

- długość profilu: **5000 mm**
- szerokość: **62 mm**
- wysokość: **220 mm**
- mocowanie: **boczne**
- system: **płaski**
- anoda: **matowa**
- zakres grubości szkła: **od 12 do 21,52 mm**



A04.KF1200.500.20

PROFIL U NAROŻNY DO BALUSTRADY CAŁOSZKLANEJ WEWNĘTRZNY 90°

- kąt: **90°**
- długość profilu: **197 mm**
- szerokość: **197 mm**
- wysokość: **220 mm**
- mocowanie: **boczne**
- materiał: **aluminium**
- system: **płaski**
- anoda: **matowa**



A04.KF1200.100.20

PROFIL U NAROŻNY DO BALUSTRADY CAŁOSZKLANEJ ZEWNĘTRZNY 90°

- kąt: **90°**
- długość profilu: **197 mm**
- szerokość: **197 mm**
- wysokość: **220 mm**
- mocowanie: **boczne**
- materiał: **aluminium**
- system: **płaski**
- anoda: **matowa**



A04.KF1200.110.20

ZASŁEPKI BOCZNE LEWA I PRAWA DO PROFILI BALUSTRAD TYPU U

- mocowanie profilu: **boczne**
- rodzaj zaślepki: **boczna lewa i prawa**
- szerokość: **62 mm**
- wysokość: **220 mm**
- materiał: **aluminium**
- system: **płaski**
- anoda: **matowa**



A04.KF1200.120.20 A04.KF1200.130.20

ZESTAW MONTAŻOWY GLASSMOVE

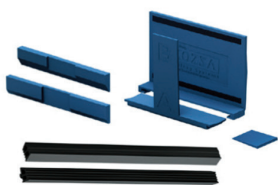
Grubość szyby	Kolor	Indeks
12-13,52 mm	czerwony	A04.GM012.5000
16-17,52 mm	niebieski	A04.GM016.5000
20-21,52 mm	zielony	A04.GM020.5000

Zestaw montażowy Glassmove do 5 metrowych profili aluminiowych typu U/L

Zestaw służy do prawidłowego montażu szyby o grubości od 12 do 21,52 mm w 5-metrowym profilu aluminiowym. System montażowy umożliwia stabilizację tafli szklanej. Montaż odbywa się w sposób szybki i łatwy – szkło jest ustabilizowane pod kątem 90°. Komplet składa się z elementów Glassmove oraz gumowych uszczelki – umożliwiających montaż na długości 5 metrów.

Zawartość zestawu:

- gumowe uszczelki – przednia i tylna,
- elementy montażowe Glassmove.



KOZZA

Railing Systems

www.kozzarailing.pl



POSTAL[®]
STEEL GROUP

PRZEDSTAWICIEL NA POLSKĘ I KRAJE EUROPY ŚRODKOWEJ

POSTAL STEEL GROUP POLSKA SP. Z O.O.
ul. Sowia 6 | „Sowia” Park Przemysłowy
62-080 Tarnowo Podgórne
www.postal.pl

