



# KATALOG PRODUKTÓW

► Odkryj nasze nowe produkty na stronie 6 i 7



Samozamykacze



Kontrola dostępu



Asortyment  
ogrodzeniowy

## Razem lepiej,

Wysłuchując się w konkretne potrzeby producentów bram, założyciel naszej firmy, Joseph Talpe, opracował pierwszy standardowy zamek mechaniczny do bram zewnętrznych. Ponad 30 lat później nasza firma nadal wnikliwie analizuje potrzeby rynku i szuka sposobów, aby oferować wartość dodaną w ramach tradycyjnego sektora. Aby móc proponować nowe rozwiązania, powołaliśmy rozbudowany zespół badawczo-rozwojowy, który ciągle poszukuje innowacyjnych sposobów wspomagania naszych partnerów. Dzięki temu każdego roku powstają dziesiątki nowych produktów.

Ten katalog stanowi podsumowanie naszej oferty. Można tu znaleźć nasze sprawdzone produkty, ponieważ to one stanowią oś naszej działalności od wczesnych lat 90. Każda brama potrzebuje podstawowych elementów: zamków, zaczepów, zawiasów i klamek. Jesteśmy pewni, że wśród gamy naszych rozwiązań modułowych każdy znajdzie odpowiedni osprzęt.

Około dekady po opracowaniu naszego pierwszego standardowego zamka zwróciliśmy się w stronę kolejnego segmentu rynkowego - samozamykaczy. Nasze samozamykacze bazują na rozwiązaniu z mechaniczną sprężyną i opatentowanym układem amortyzatorów olejowych zapewniając teraz nie tylko możliwości modernizacji starszych bram, ale także wykorzystania samozamykaczy w nowych projektach. Dobrym przykładem jest niewidoczny, wbudowany w profil bramy samozamykacz Interio. Opracowaliśmy również nowe akcesoria, aby zwiększyć możliwości montażu.

Nie zaniehbując tych podstawowych elementów, w ramach działu badań i rozwoju utworzyliśmy specjalny zespół, który zajmuje się automatyką i elektroniką. Po niedawnym wprowadzeniu na rynek zasilanego baterią zamku szyfrowego Valentino i elektrycznego rygla pionowego Electradrop z przyjemnością potwierdzamy, że model Venus – który stanowi efekt połączenia naszej stale wzbogacanej wiedzy z zakresu samozamykaczy i automatyki – będzie dostępny w 2023 roku. Ten elektryczny napęd do furtek jest jedną z najważniejszych nowości w nowym katalogu.

Nasze usługi nie kończą się wraz z dostarczeniem tego katalogu. Zespoły do spraw sprzedaży i obsługi klienta z przyjemnością odpowiedzą na każde pytanie i prześlą wszelkie potrzebne informacje na temat dowolnego produktu.

Wspólnie zrobimy to lepiej,  
zespół Locinox





# Indeks

Koncepcje	4
Nowości	6
Samozamykacze	9
• Tiger	13
• Mammoth-180	14
• Mammoth-HD	15
• Interio	16
• Samson-2	18
• Panther	19
• Lion	20
• Rhino	21
• Verticlose-2	22
• Verticlose-2 Wall	23
• Caracal	24
• Serval	25
Zabezpieczenia i akcesoria elektryczne	27
• Venus	28
• Klawiatura	30
• Zwory magnetyczne	32
• Akcesoria elektryczne	44
• Zasilacze	47
Mechanizm bramki obrotowej	51
Zamki	57
Zaczepy	95
Zawiasy	113
Rygle i gniazda dolne	147
Łapacz skrzydła	157
Narzędzia i akcesoria montażowe	161
Akcesoria	169
Artykuły marketingowe	203



Samozamykacze



Kontrola dostępu



Asortyment ogrodzeniowy

# Dlaczego Locinox



## **INNOWACYJNOŚĆ**

Ambitny zespół inżynierów i twórców prototypów pracuje każdego dnia nad nowymi produktami.



## **ODPORNOŚĆ NA WARUNKI ATMOSFERYCZNE**

Dzięki zastosowaniu stali nierdzewnej i metali nieferro jako surowców do produkcji swoich wyrobów, w połączeniu z najlepszą obróbką powierzchni, nasze produkty utrzymują wysokie standardy i mają dłuższy cykl życia niż tańsze alternatywy.



## **PRZEMYSŁOWA JAKOŚĆ**

Wszystkie nasze produkty są testowane w ekstremalnych warunkach. Każdy produkt jest testowany na co najmniej 500 000 cykli przed wprowadzeniem do sprzedaży.



## **ŁATWY MONTAŻ**

Nasze produkty gwarantują szybki montaż i bardzo solidne mocowanie. Dzięki specjalnym narzędziom, opatentowanemu Quick-Fix i konstrukcji Plug & Play - montaż odbywa się w mgnieniu oka.

## **LOC E SHOP**

order when it suits you

Nadal inwestujemy w nasze usługi i przekształciliśmy nasz Loc-E-Shop w naszego najpopularniejszego wewnętrznego współpracownika ds. sprzedaży, pracującego 24/7 i realizującego prawie 1.000 zamówień miesięcznie.

Loc-E-Shop pozwala na pełną kontrolę nad zamówieniami w każdej chwili, gdziekolwiek jesteś.



## **MODUŁOWOŚĆ**

Nasze produkty są zaprojektowane tak, aby możliwa była ich wymiana lub zastąpienie innymi wyrobami z naszej oferty. Istnieje też mnóstwo możliwości łączenia ich w różne kombinacje, co pozwala na maksymalne dostosowanie ich do potrzeb klientów. Nawet po montażu nasze produkty można łatwo wyregulować i/lub zamontować w ich miejsce inny produkt.



## **ZAWSZE DO PAŃSTWA USŁUG!**

Można zawsze łatwo skontaktować się z naszym zespołem sprzedaży, który szybko odpowie na Państwa zapytania telefonicznie lub pocztą e-mail w jednym z 7 obsługiwanych języków. Doradzą i chętnie pomogą dobrać odpowiedni produkt do danej sytuacji montażowej.



## **PRODUKTY NA ZAMÓWIENIE**

Nasze produkty są modułowe, dzięki czemu mogą Państwo wybierać z wielu różnych kombinacji. Ponadto Locinox złoży dla Państwa na zamówienie wybrany produkt w dowolnej konfiguracji. Z kolei nasz doskonałe zorganizowany zespół logistyczny zapewni wysyłkę produktów z katalogu w ciągu 24 godzin od złożenia zamówienia.



## **5 LAT GWARANCJI PREMIUM**

Ciesz się 5-letnim bezproblemowym użytkowaniem wszystkich naszych produktów mechanicznych. Wejdź na stronę [locinox.com/warranty](http://locinox.com/warranty) i aktywuj dodatkową 2-letnią gwarancję, aby cieszyć się 5-letnim spokojem. Ponieważ nam zależy.

# Roadshow Van



Wejź do ROADSHOW VAN'a i poznaj z pierwszej ręki naszą kompletną ofertę zewnętrznych rozwiązań kontroli dostępu. Stawiając na innowacyjność, jakość, trwałość i łatwość instalacji, jesteśmy przekonani, że nasz ROADSHOW VAN to świetna okazja, aby odkryć, czym jest Locinox.

Zarówno dla profesjonalistów, jak i użytkowników końcowych. Najnowocześniejszy salon samochodowy zachwyca od pierwszego wejrzenia, oferując wyśmienitą mieszankę naszych najnowszych innowacji, jak i klasyków. Będzie w ciągłej trasie. Sprawdź zatem daty tras na naszej stronie – na pewno wkrótce zawita w Twojej okolicy.



Przejechaliśmy 21 183 km

Odwiedziliśmy 13 krajów

+900 przyjaznych twarzy

Jeszcze wiele wizyt przed nami

BOOK THE  
ROADSHOW VAN HERE



# Koncepcje



## OSIEDLE MIESZKANIOWE

**ELECTRADROP R** Elektryczny rygiel dolny wyposażony w baterie do wyjścia awaryjnego (str.149)

**TRICONE** Nowoczesne oświetlenie led do ogrodzeń i bram (IP54) (str.45) **SLIMSTONE-2** Solidna, odporna na mróz i warunki atmosferyczne klawiatura z 2 zintegrowanymi przekaźnikami (IP68) (str.31) **B-SAFE** Linka bezpieczeństwa ze stali nierdzewnej do bram do 500 kg (str.198) **NOSEHINGE-I** Kompaktowy, dwukierunkowy zawias 90°, wymienny z samozamykaczem Interio (str.137) **SABO** Przykręcany, niecentryczny ogranicznik/stopa (str.154) **DVK-HD** Pancierz ochronny kabla (str.46)



## BEZPIECZEŃSTWO

**VERTICLOSE-2** (str.22)

Mocny i wszechstronny hydrauliczny samozamykacz do zawiasów 90° i 180°

**SLIMSTONE-2** (str.31)

Solidna, odporna na mróz i warunki atmosferyczne klawiatura z 2 zintegrowanymi przekaźnikami (IP68)

**B-SAFE** (str.198)

Linka bezpieczeństwa ze stali nierdzewnej do bram do 500 kg

**B-MAG** (str.33)

Zwora magnetyczna wpuszczana do bram skrzydłowych i furtek

**N-LINE B-MAG** (str.35)

Aluminiowy profil wykończeniowy do bram skrzydłowych do łączenia z magunit

**GBMU4D20** (str.120)

Regulacja w czterech kierunkach 180°

**3006PULL** (str.174)

Gustownie wykończone pochwyt aluminium



## SZKOŁA

**PANICBAR** (str.176)

Zestaw dźwigni antypanicznej

**MAMMOTH 180°** (str.14)

Hydrauliczny samozamykacz 180° i zawias w jednym

**DINO** (str.136)

Zawias 180° podwójnie łożyskowany

**TRICONE** (str.45)

Nowoczesne oświetlenie led do ogrodzeń i bram (IP54)

**B-SAFE** (str.198)

Linka bezpieczeństwa ze stali nierdzewnej do bram do 500 kg



## OGRÓD

**VALENTINO** (str.65)

Nawierzchniowy zamek szyfrowy zasilany baterią

**SAKL** (str.99)

Nierdzewny zaczep przemysłowy

**EXCENTRO** (str.115)

Zestaw zawiasów 180° do wznoszących się z boczny

**RHINO** (str.21)

Estetyczny samozamykacz 180° bezpośrednio połączony ze śrubą zawiasu

**B-SAFE** (str.198)

Linka bezpieczeństwa ze stali nierdzewnej do bram do 500 kg

# Nowości



## **VENUS (Wkrótce)**

Elektryczny napęd do furtek.

Więcej informacji na str. 28



## **ELECTRADROP-R**

Elektryczny rygiel dolny wyposażony w baterie do wyjścia awaryjnego.

Więcej informacji na str. 149



## **BAR - A / I (Nowy)**

Stały uchwyt ze stali nierdzewnej z prostym lub zakrzywionym mocowaniem. Może być stosowany jedno- lub dwustronnie. [Więcej informacji na str. 173](#)

## **“Inteligentne rozwiązania, lepsze ogrodzenia”**

Chcemy chronić to, co ważne. Zapewnić bezpieczeństwo – zarówno w domu, jak i w pracy, w szkole lub podczas treningu. Jako renomowany belgijski producent i lider na rynku dbamy o spokój oraz komfort naszych klientów. Dzięki ciągłym innowacjom, dokładnym kontrolom jakości i wydajnym metodom instalacji Locinox jest właściwym wyborem podczas projektowania bram i ogrodzeń. Tworząc nasze produkty dbamy o szczegóły, a także koncentrujemy się na zapewnieniu najwyższej odporności na ekstremalne warunki atmosferyczne. Ważne jest dla nas również to, aby nasze produkty miały wartość dodaną.

Wszystko po to, aby zagwarantować lepszą trwałość oraz dużą modułowość i elastyczność. Gwarantujemy, że projekt, do którego zostały wybrane produkty Locinox, będzie wyróżniał się bezawaryjną pracą przez bardzo długi czas. W każdej innowacji, którą wprowadzamy kluczowymi aspektami są: jakość, wytrzymałość i łatwość obsługi. Aby móc proponować najlepsze rozwiązania, opieramy się na najlepszych komponentach. Wyniki naszych testów nie kłamią - produkty Locinox wytrzymują próbę czasu!





### **CARACAL (Nowy)**

Hydrauliczny samozamykacz 180°.

Więcej informacji na str. 24



### **SFKU**

Zaczep wpuszczany w profil.

Więcej informacji na str. 108



### **PANICBAR (Wkrótce)**

Kompletny zestaw umożliwiający montaż dźwigni wyjścia awaryjnego na dowolnej bramie.

Więcej informacji na str. 176



### **VALENTINO (Wkrótce)**

Nawierzchniowy elektroniczny zamek szyfrowy zasilany baterią.

Więcej informacji na str. 65





## SAMOZAMYKACZE

Hydrauliczny samozamykacz zmieni każdą furtkę w samozamykające się rozwiązanie. Komfort, bezpieczeństwo i spokój gwarantuje hydrauliczna moc. Wysokiej jakości komponenty sprawiają, że bramy i furtki są w 100% odporne na warunki atmosferyczne, nie wymagają konserwacji, są wyjątkowo trwałe i gwarantują jednakową pracę podczas mroźnej zimy, jak i upalnego lata. Unikalna koncepcja zapewnia łatwą i szybką instalację dzięki opatentowanym elementom mocującym Quick-Fix. Ponadto siłę i szybkość można bardzo precyzyjnie dostosować, tak aby wymagania klientów były w 100% spełnione.

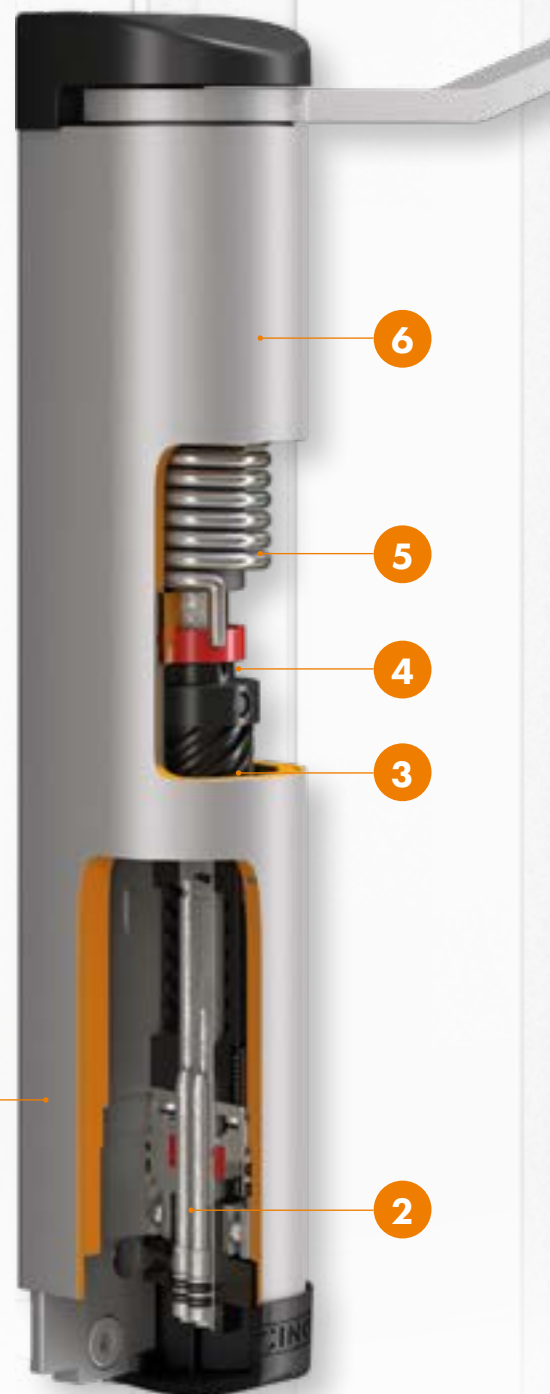
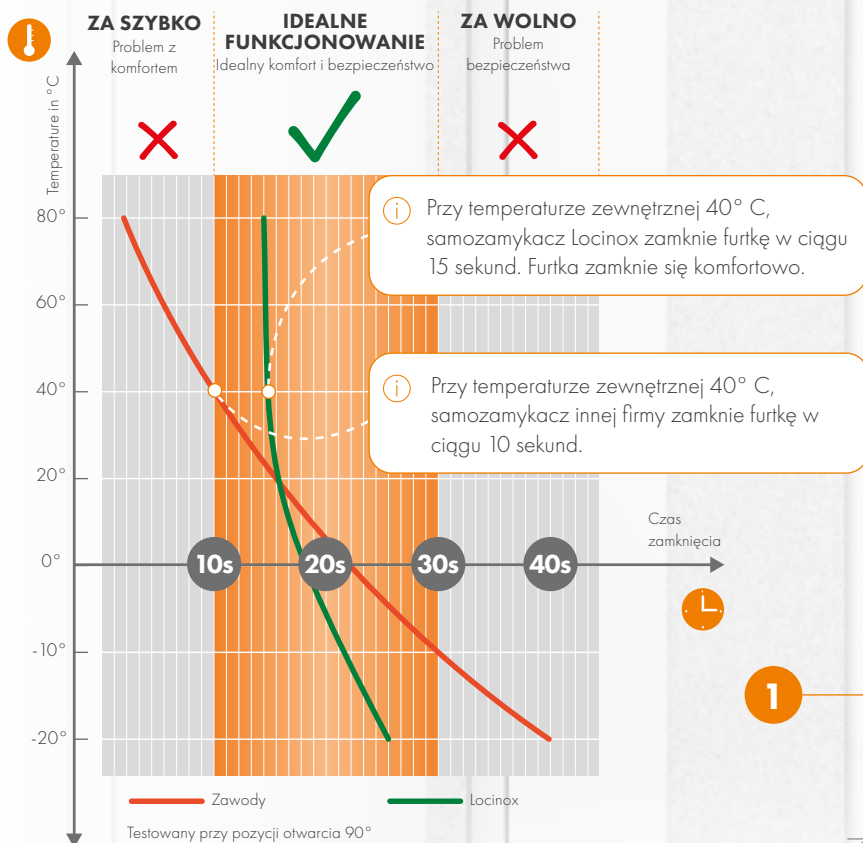


# ZAAWANSOWANA TECHNOLOGIA UŻYTA W SAMOZAMYKACZACH

## 1 ZAWSZE STAŁA PRĘDKOŚĆ ZAMYKANIA - POCZĄWSZY OD MROŻNEJ ZIMY PO UPALNE LATO

Jeśli furka zamyka się za wolno istnieje zagrożenie, że Państwa zwierzak lub dziecko wydadzą się nie pożądanie. Kiedy zamyka się za szybko to może zagrażać użytkownikom. Głośno pracująca furka może przeszkadzać mieszkańcom i źle wpływać na kondycję furtki.

Opracowaliśmy system Activ-Thermal-System (czyli aktywnej kompensacji temperaturowej), który zapewni stałą prędkość zamykania niezależną od temperatury.



## 2 DOKŁADNOŚĆ ZAMYKANIA I PRECYZJA KOŃCOWEGO DOMYKU

Niektórzy klienci preferują powolne zamykanie furtki, podczas gdy inni wolą nieco szybsze. Żaden problem! Wszystkie nasze urządzenia do zamykania można łatwo wyregulować w ciągu kilku sekund, zgodnie z życzeniem klienta.

Funkcja regulacji końcowego domyku pozwala przyspieszyć zamknięcie furtki w końcowej fazie samozamykania. Użytkownik będzie spokojny, że furka została prawidłowo zamknięta. Na życzenie funkcja może zostać wyłączona.



### 3 PRACUJE KOMFORTOWO

Specjalnie opracowana przez nas śruba Hig-Helix gwarantuje stałą i komfortową pracę podczas każdego cyklu roboczego.

### 4 PYŁO- I WODOODPORNY

Nasze samozamykacze są wyposażone w uszczelki osiowe. Zabezpieczają one przed brudem lub cząstkami kurzu, które mogłyby przeniknąć do mechanizmu. Dzięki temu samozamykacz będzie długo pracował a użytkownik będzie przez lata używał furki bez zmartwień.

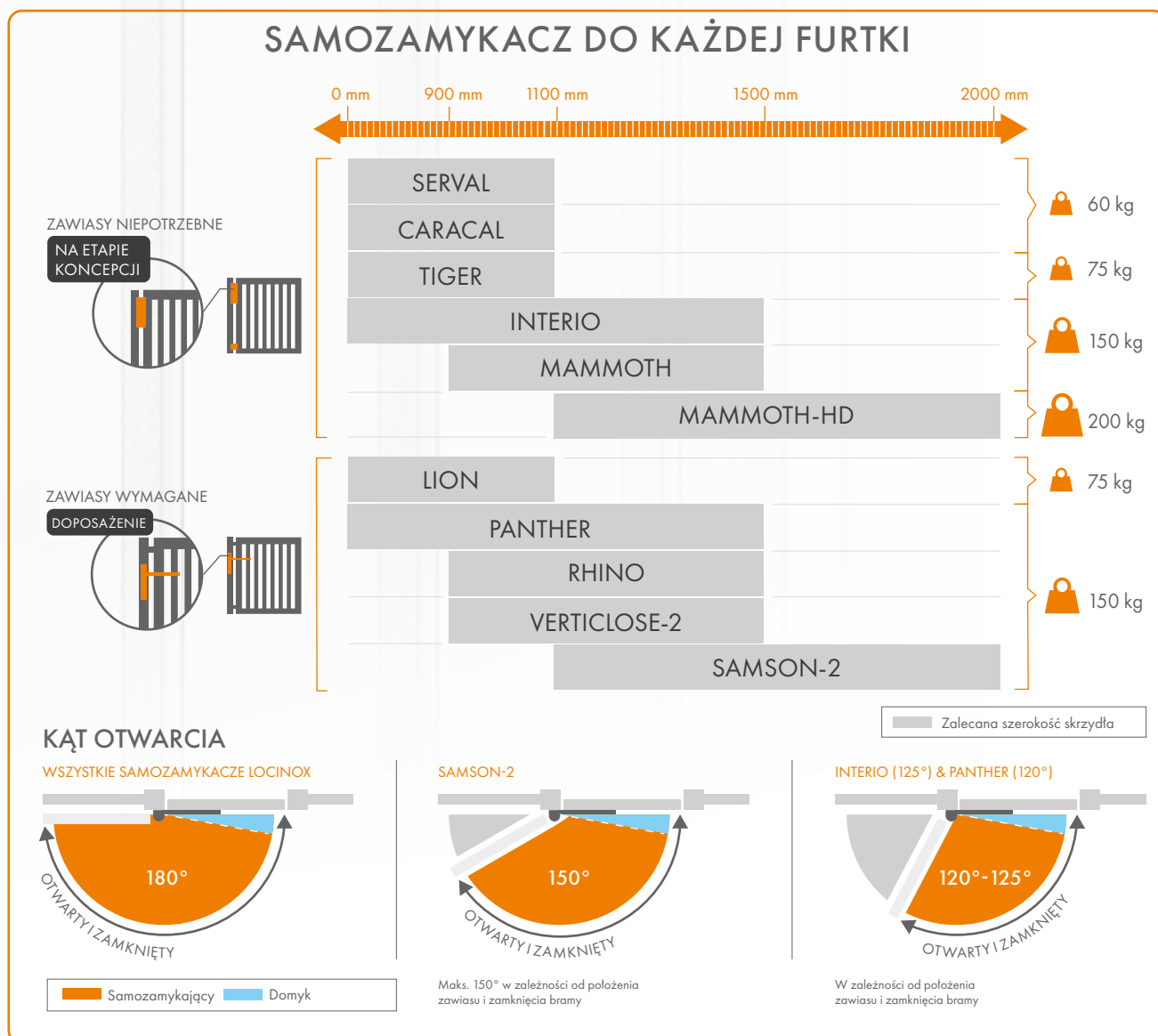
### 5 ZAWSZE ZAMYKA

Potężna sprężyna skrętna gwarantuje niezbędną moc. Dzięki temu Twoja brama zawsze się zamknie: niezależnie od silnych wiatrów, szerokości skrzydła bramy czy temperatury zewnętrznej. Możesz być spokojny.

### 6 100% CHRONIONY

Aluminiowa anodowana obudowa malowana proszkowo zapewnia ochronę przed każdymi warunkami pogodowymi. Obudowa jest odporna na wiatr, kurz i wodę. Poza tym samozamykacz jest odporny na zamarzanie. Te cechy gwarantują stałą komfortową pracę.

## SAMOZAMYKACZ DO KAŻDEJ FURTKI



Wybierz odpowiedni samozamykacz przy pomocy [naszego konfiguratora na locinox.com](https://www.locinox.com)



**CICHE**  
OTWIERANIE I  
ZAMYKANIE



**BEZPIECZNY**  
DLA  
UŻYTKOWNIKÓW  
WÓZKÓW  
INWALIDZKICH

**PRECYZYJNA**  
REGULACJA PRĘDKOŚCI  
ZAMYKANIA ORAZ  
KOŃCOWEGO DOMYKU  
DLA WASZEGO  
KOMFORTU




**WANDALOOD-  
PORNÝ**

# 10

DZIESIĘ  
FAKTÓW NA TEMAT  
SAMOZAMYKACZY  
LOCINOX




**PRZYJAZNY  
DLA  
DZIECI I  
ZWIERZĄT**

**EFEKTYWNY  
MONTAŻ  
SZYBKO I ŁATWO**




**WYTRZYMAŁY**  
TESTOWANY NA  
**500 000**  
CYKLI



**GWARANCJA  
3 LETNIA**



**100%**  
HYDRAULICZNY  
**EKOLOGICZNY I  
BEZOBSŁUGOWY**

WYJĄTKOWO  
ODPORNY NA  
**WARUNKI  
ATMOSFERYCZNE,**  
STAŁA PRĘDKOŚĆ ZAMYKANIA  
**-30° ▶ +70°C**



## Zintegrowany zawias samozamykający

TIGER (Patent)

Samozamykający się hydrauliczny zawias 180° z precyzyjnym ustawieniem prędkości i końcowego domyku. Malowana proszkowo aluminiowa obudowa i unikalne, zaawansowane technologicznie komponenty umożliwiają Tigerowi bezbłędną pracę w każdych warunkach pogodowych. Polecamy Tigerdrill dla jeszcze wydajniejszej instalacji. W zestawie dolny zawias Puma.



### Dostępne kolory

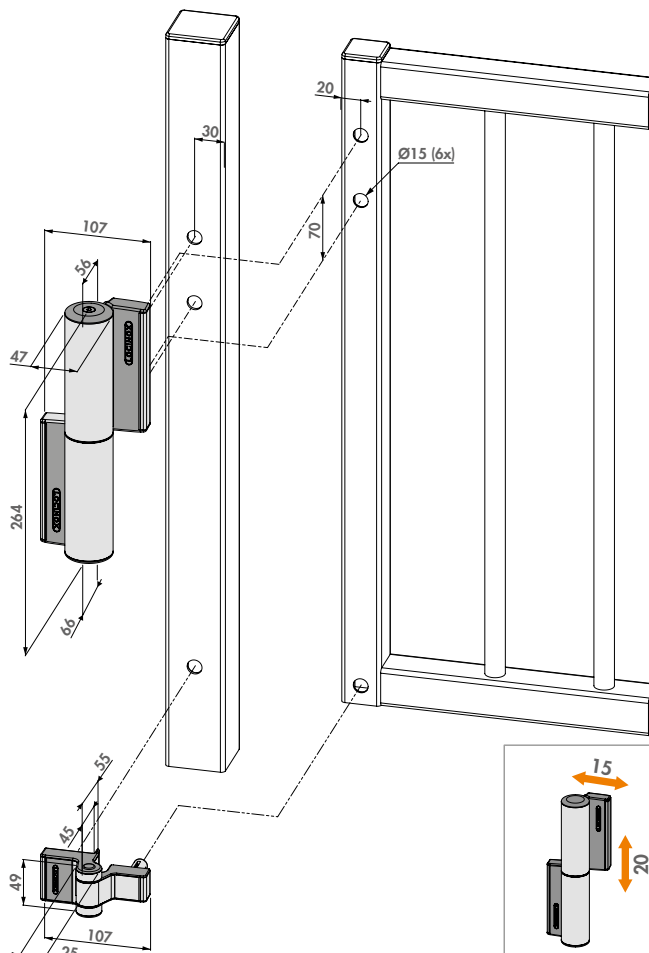
ZILV 9005

### Specyfikacja

- ✔ Samoczynne zamykanie branki 180° z regulowaną prędkością
- ✔ Estetyczny wygląd
- ✔ Obudowa aluminiowa malowana proszkowo
- ✔ Prędkość zamykania odporna na wahania temperatury
- ✔ Do bramek lewych i prawych
- ✔ Szybki i prosty montaż: Quick-Fix
- ✔ Pozioma regulacja: 15 mm
- ✔ Pionowa regulacja: 20 mm
- ✔ Mały opór przy otwieraniu: max. 14 Nm

### Do zamówienia

**TIGER** Samozamykacz hydrauliczny i zawias 180° Puma do furtek ważących nawet 75 kg



### Polecane akcesoria



TIGERDRILL  
str. 164



CLB-TIGER  
str. 190

## Hydrauliczny samozamykacz 180° i zawias w jednym

MAMMOTH-180 (Patent)

Elegancki i mocny samozamykający zawias do bram o kącie otwarcia do 180°. Mammoth doskonale nadaje się do bram o wadze do 150 kg i szerokości do 1500 mm. Jest wyposażony w podwójne łożysko zapewniające niezwykle komfortowe użytkowanie. Aktywny system kompensacji temperatury gwarantuje stałą prędkość zamykania, niezależną od warunków pogodowych. W zestawie dolny zawias Dino.



### Dostępne kolory

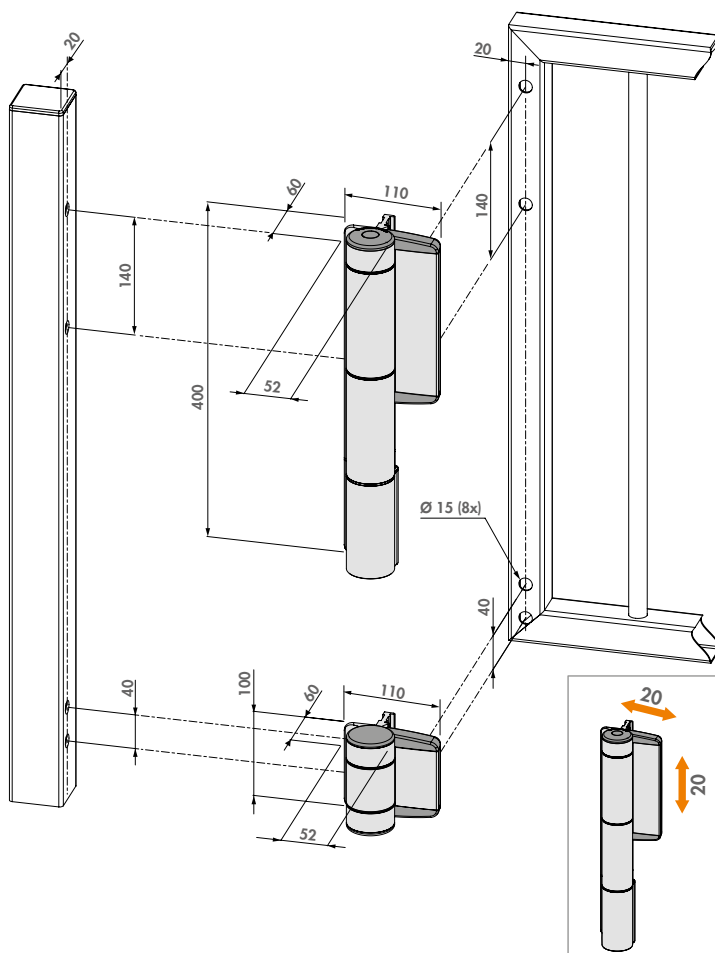
ZILV 9005

### Specyfikacja

- ✔ Samozamykający zawias z opatentowanym systemem tłumienia
- ✔ Estetyczny wygląd
- ✔ Obudowa aluminiowa malowana proszkowo
- ✔ Prędkość zamykania odporna na wahania temperatury
- ✔ Mały opór przy otwieraniu: max. 16 Nm
- ✔ Odporny na wandalizm i kradzież
- ✔ Uniwersalny lewy lub prawy
- ✔ Szybki montaż Quick-Fix
- ✔ Regulowany w 2-kierunkach (2 x 20 mm)

### Do zamówienia

**MAMMOTH-180** Stylowy samozamykacz do ciężkich furtek



### Polecane akcesoria



CLB-MAMMOTH  
str. 190



## Bardzo mocny hydrauliczny samozamykacz 180° i zawias w jednym

MAMMOTH-HD (Patent)

Ten wytrzymały samozamykacz i zawias w jednym jest przystosowany do zamykania najcięższych bram. Hydraulicznie tłumiony Mammoth w połączeniu z potężnym samozamykającym się zawiasem Raptor to idealne rozwiązanie do zamykania bram o masie do 200 kg i szerokości 2000 mm. Oba zawiasy są wyposażone w podwójne łożyska, które gwarantują wyjątkowo płynne działanie. Aktywny system kompensacji temperatury gwarantuje stałą prędkość zamykania, niezależną od warunków pogodowych. Zestaw zawiera dolny zawias Raptor.



### Dostępne kolory

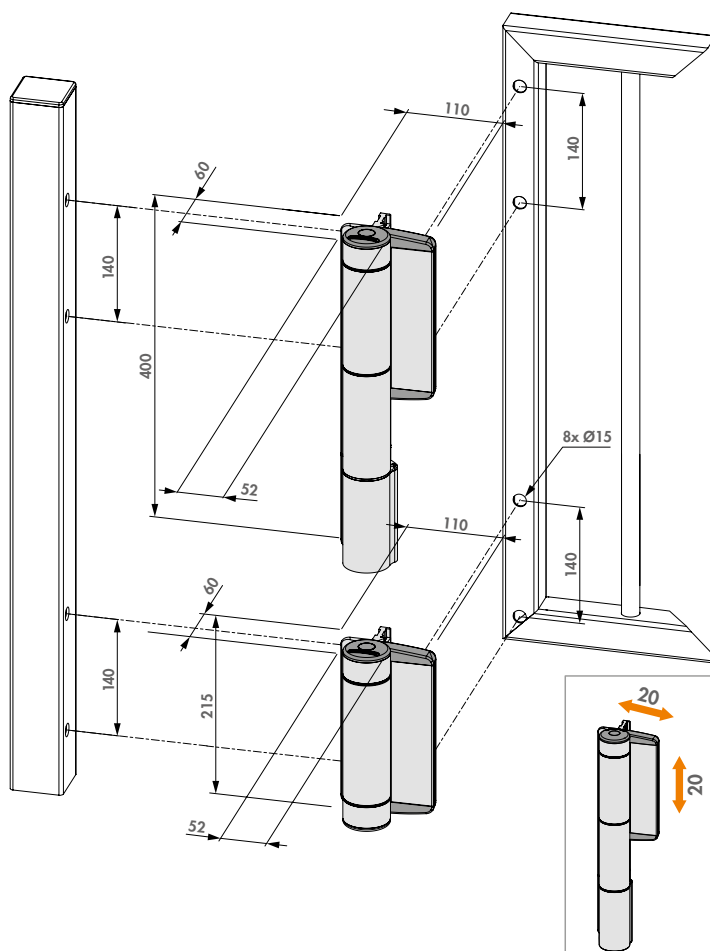
ZILV 9005

### Specyfikacja

- ✔ Hydrauliczny samozamykacz 180° z regulowaną prędkością zamykania i domykaniem
- ✔ Estetyczny wygląd
- ✔ Obudowa aluminiowa malowana proszkowo
- ✔ Prędkość zamykania odporna na wahania temperatury
- ✔ Mały opór przy otwieraniu: max. 32 Nm
- ✔ Odporny na wandalizm i kradzież
- ✔ Do bram i furtek lewych oraz prawych
- ✔ Szybki montaż Quick-Fix

### Do zamówienia

**MAMMOTH-HD** Bardzo wydajny hydrauliczny samozamykacz 180° i zawias w jednym, do furtek ważących nawet 200 kg



### Polecane akcesoria



CLB-MAMMOTH  
str. 190

## Niewidoczny hydrauliczny samozamykacz

INTERIO (Patent)

Niewidoczny samozamykacz Interio, ze zintegrowanym zestawem zawiasów, jest całkowicie wbudowany w ramę furtki. To wysoce estetyczne rozwiązanie otwiera i zamyka furtkę komfortowo. Ustawione naprężenie wstępne zapewnia skuteczną i bezbłędną instalację, w której prędkość zamykania oraz końcowe domknięcie można precyzyjnie dopasować do wszelkich potrzeb. Stała prędkość zamykania jest gwarantowana w każdych warunkach pogodowych, bez żadnych późniejszych doregulowań. Interio doskonale nadaje się zarówno do lewych, jak i prawych furtek.



### Dostępne kolory

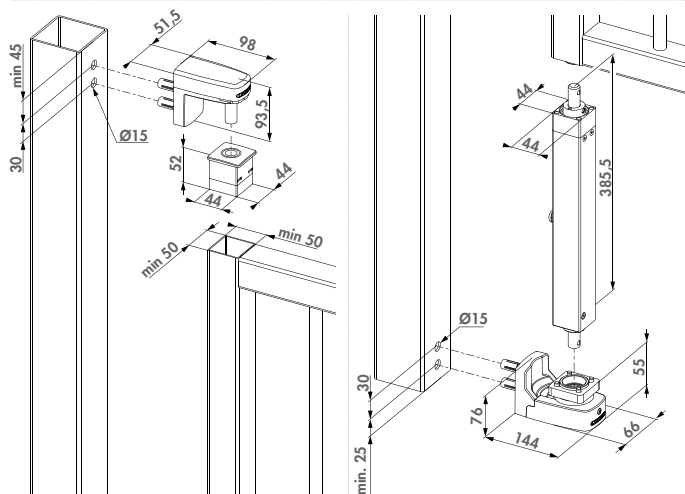
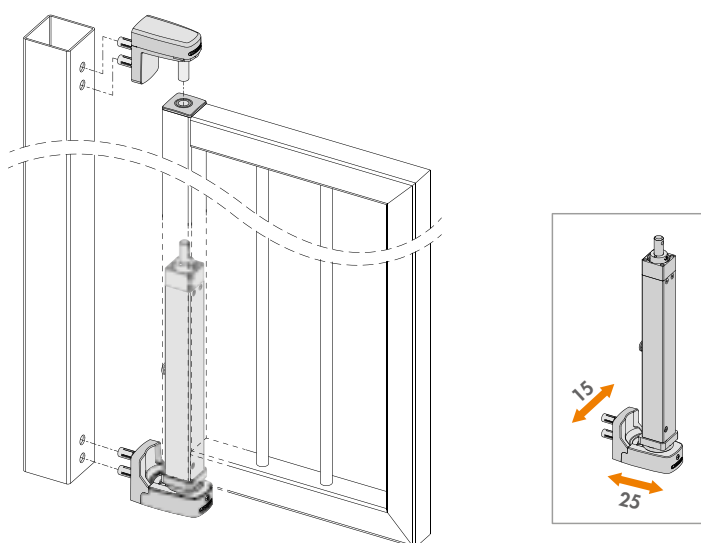
**9005**

### Specyfikacja

- ✓ Automatyczne zamknięcie 125° (w zależności od sytuacji montażowej) z regulowaną prędkością zamykania i domknięciem końcowym
- ✓ Prędkość zamykania odporna na wahania temperatury
- ✓ Odporny na wandalizm i kradzież
- ✓ Do bram i furtek lewych oraz prawych
- ✓ Dostępny dla profili 50 i 60 mm o grubości ścianki maks. 2 mm
- ✓ Dostępne opcjonalne zestawy do montażu na ziemi i na ścianie
- ✓ Zalecany do połączenia z Gatestop

### Do zamówienia

**INTERIO** Niewidoczny hydrauliczny samozamykacz do furtek ważących nawet 150 kg



### Polecane akcesoria



INTERIO-GROUND-9005  
str. 17

INTERIO-WALL-9005  
str. 17

NOSEHINGE-I  
str. 137

## Zestaw do zamocowania na ścianie samozamykacza Interio

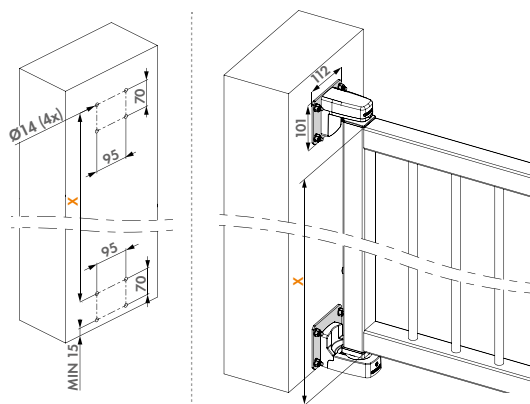
INTERIO-WALL-9005

Opcjonalny zestaw do zamocowania samozamykacza Interio. Zestaw składa się z dwóch płyt ściennych wykonanych ze stali ocynkowanej ogniowo. Wszystkie elementy mocujące są dołączone.



### Specyfikacja

- ✔ Płyta ścienna wykonana z ocynkowanego ogniowo metalu z powłoką proszkową RAL9005
- ✔ Odległość między bramą a ścianą: min. 29 mm
- ✔ Regulacja pozioma: 15 mm
- ✔ Regulacja wysokości: 10 mm
- ✔ Minimalny prześwit pod bramą: 15 mm
- ✔ Kompatybilny tylko z samozamykaczem Interio



### Kompatybilny samozamykacz



### Do zamówienia

**INTERIO-WALL-9005** Zestaw do zamocowania, kompatybilny tylko z samozamykaczem Interio

**INTERIO**  
str. 16

## Zestaw mocujący samozamykacz Interio do ziemi

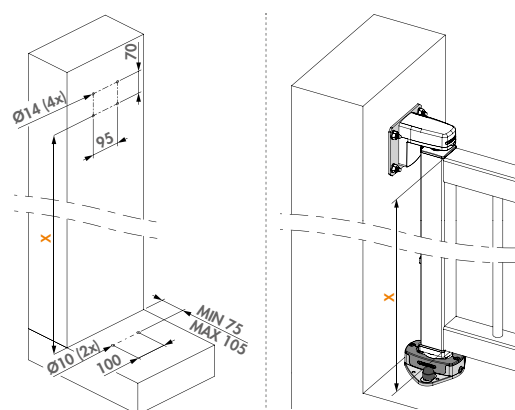
INTERIO-GROUND-9005

Opcjonalny zestaw do mocowania samozamykacza Interio. Zestaw składa się z zawiasu dolnego i panelu ściennego. Zawiera wszystkie elementy mocujące.



### Specyfikacja

- ✔ Płyta ścienna wykonana z ocynkowanego ogniowo metalu z powłoką proszkową RAL9005
- ✔ Blok mocujący zawiasu dolnego wykonany z aluminium
- ✔ W komplecie śruby kotwiące
- ✔ Odległość między bramą a ścianą: min. 29 mm - maks. 54 mm
- ✔ Regulacja pozioma: 15 mm
- ✔ Regulacja wysokości: 10 mm
- ✔ Minimalny prześwit pod bramą: 22,5 mm
- ✔ Kompatybilny tylko z samozamykaczem Interio



### Kompatybilny samozamykacz



### Do zamówienia

**INTERIO-GROUND-9005** Zestaw do przymocowania, kompatybilny tylko z samozamykaczem Interio

**INTERIO**  
str. 16

## Hydrauliczny samozamykacz do dużych furtek

SAMSON-2 (Patent)



Łatwy montaż i elastyczna funkcjonalność sprawiają, że jest to idealne rozwiązanie do większych furtek. Samson-2 jest wszechstronnym hydraulicznym samozamykaczem, który został zaprojektowany z wysokiej jakości komponentów zapewniających wyjątkowo długą żywotność. Zmiany temperatury nie mają wpływu na płynną i stałą pracę. Zestawy dołączonych wsporników montażowych pozwalają zamontować Samson-2 w każdej sytuacji.



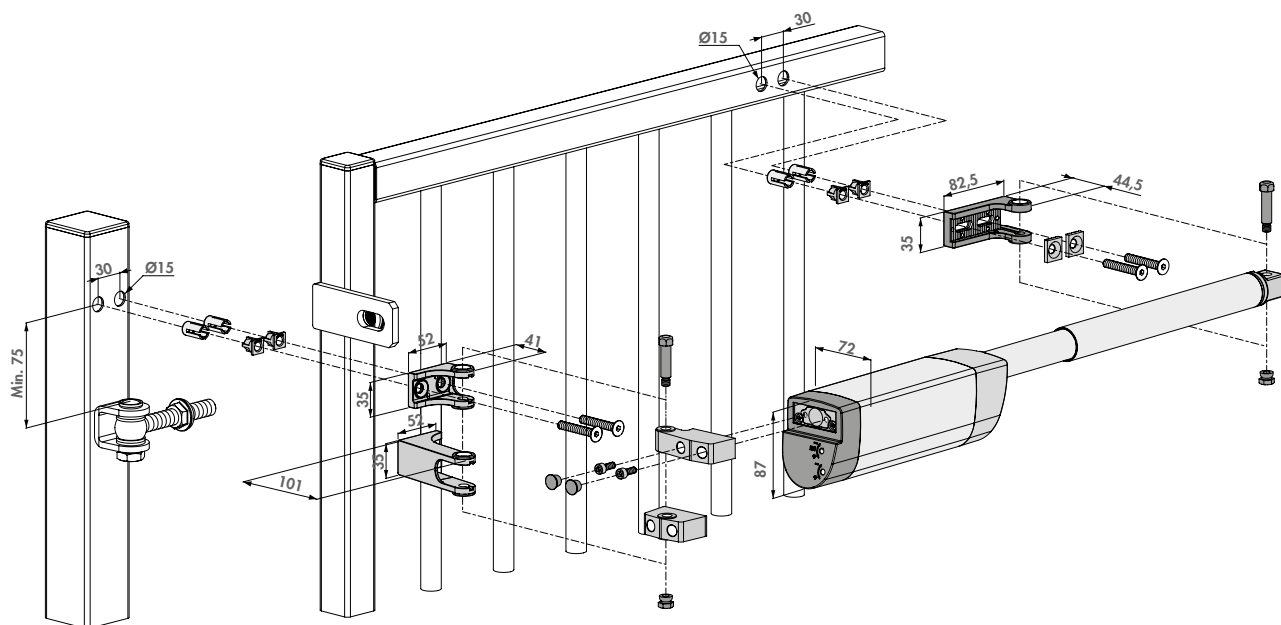
### Dostępne kolory

ZILV



### Specyfikacja

- ✓ W zależności od sytuacji montażowej kąt otwarcia i zamknięcia wynosi nawet 150°
- ✓ Specjalnie zaprojektowany do zastosowań zewnętrznych: odporny na deszcz i mróz
- ✓ Odporna na zarysowania i na korozję anodowana aluminiowa obudowa
- ✓ Prędkość zamykania odporna na wahania temperatury
- ✓ Szybki i prosty montaż: Quick-Fix
- ✓ Do bramek lewych i prawych
- ✓ Mały opór przy otwieraniu: max. 25 Nm



### Polecane akcesoria



### Do zamówienia

**SAMSON-2** Samozamykacz hydrauliczny do furtek ważących nawet 150 kg

SB-  
str. 187

## Wszeczhronny hydrauliczny samozamykacz do montażu na ścianie i na słupku

PANTHER

Wszeczhronny, łatwy w montażu i kompaktowy samozamykacz zaprojektowany specjalnie do montażu na ścianie i na słupku. Panther jest przeznaczony do zainstalowania nad bramką i może być precyzyjnie dostosowany do wszelkich potrzeb. Gwarantowana siła zamykania przy pełnym kącie otwarcia 120° zapewnia bezproblemowe użytkowanie, niezależnie od warunków pogodowych. Estetyczna i odporna na zarysowania anodowana obudowa zapewnia bardzo długi czas pracy.



### Dostępne kolory

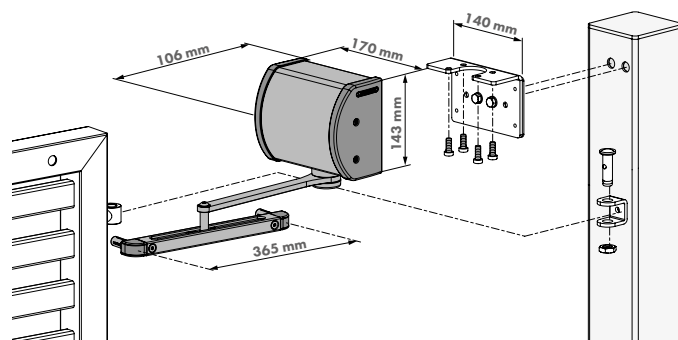
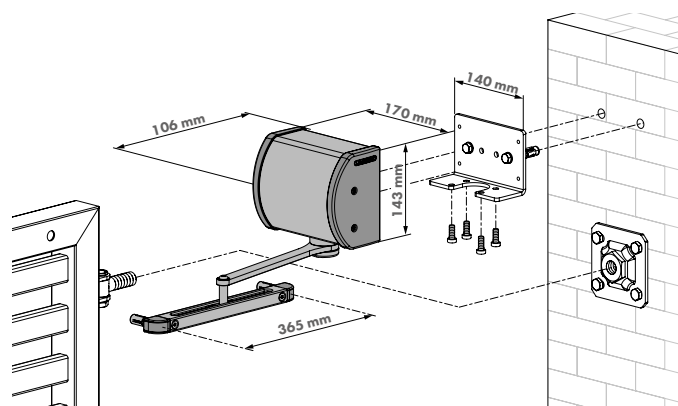
9005

### Specyfikacja

- ✔ Samozamykacz z regulowaną prędkością zamykania i domykaniem
- ✔ Prędkość zamykania odporna na wahania temperatury
- ✔ Estetyczna i kompaktowa konstrukcja
- ✔ Odporna na zarysowania i na korozję anodowana aluminiowa obudowa
- ✔ Zaprojektowany do instalacji nad bramką
- ✔ Wstępnie naprężony ułatwia instalację
- ✔ Pełna siła zamykania dostępna do kąta otwarcia 120°
- ✔ Zalecany do połączenia z Gatestop

### Do zamówienia

**PANTHER** Wszeczhronny hydrauliczny samozamykacz do montażu ściennego i na słupie, do bram do 150 kg



### Polecane akcesoria



1034A2-  
str. 123

1034ROLL-HDG-  
str. 123

RAIL-FIT  
str. 191

## Kompaktowy i wszechstronny samozamykacz

LION (Patent)



Atrakcyjny i kompaktowy samozamykacz Lion jest jedyny w swoim rodzaju. Uniwersalny samozamykacz jest odpowiedni do każdej sytuacji montażowej. W zestawie są prowadnice 90° i 180°, aby jeszcze lepiej dopasować go do danej sytuacji montażowej. Anodowana aluminiowa obudowa łączy w sobie atrakcyjny wygląd z trwałym i nieskazitelnym funkcjonowaniem przez wiele lat. Wybierz LION-VTC-DRILL, aby maksymalnie skrócić czas montażu.

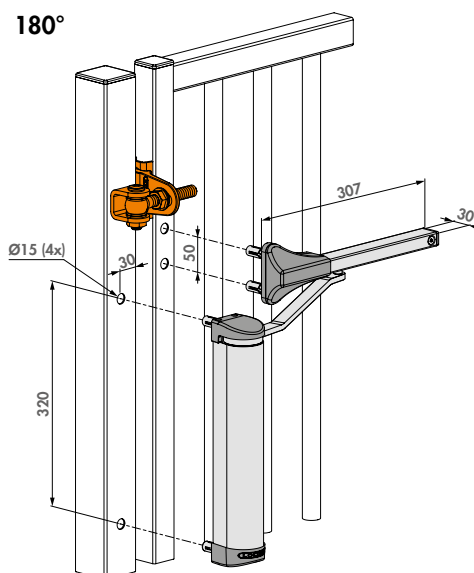
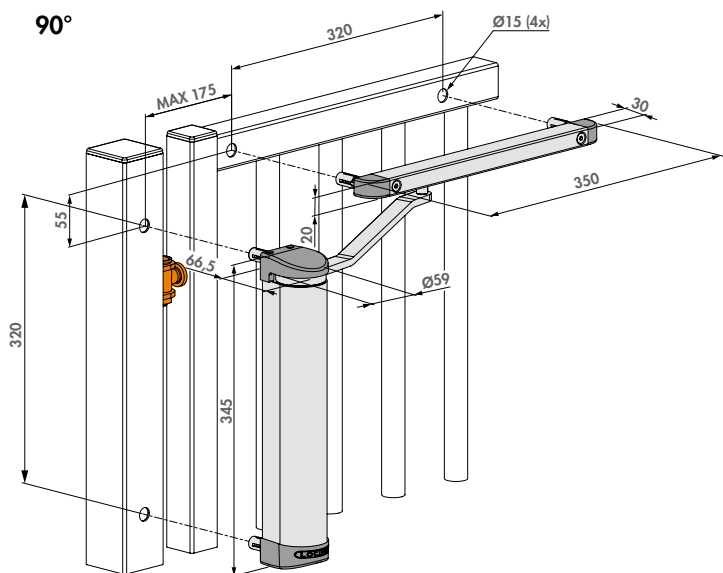


### Dostępne kolory

ZILV 9005

### Specyfikacja

- ✓ Samoczynne zamykanie bramki z regulowaną siłą
- ✓ Zawiera elementy do furtek 90° i 180°
- ✓ Odporna na zarysowania i na korozję anodowana aluminiowa obudowa
- ✓ Kompaktowy i estetyczny wygląd
- ✓ Prędkość zamykania odporna na wahania temperatury
- ✓ Do bram i furtek lewych oraz prawych
- ✓ Wstępnie naprężony ułatwia instalację
- ✓ Mały opór przy otwieraniu: max. 16 Nm



### Polecane akcesoria



### Do zamówienia

**LION** Kompaktowy hydrauliczny samozamykacz do furtek z zawiasami o każdym kącie otwarcia

**LION-VTC-DRILL**  
str. 165

**SHELL-LION-**  
str. 188

**3018LION**  
str. 188

**RAIL-FIT**  
str. 191



## Estetyczny samozamykacz 180° bezpośrednio połączony ze śrubą zawiasu

RHINO (Patent)

Pierwsze takie rozwiązanie, które pozwala stworzyć samozamykającą się furtkę bez ingerencji w skrzydło furtki. Bezpośrednie połączenie ze śrubą zawiasu pozwala uzyskać dyskretny wygląd i skuteczne przenoszenie siły potrzebnej do zamknięcia bramy. Anodowana aluminiowa obudowa zapewnia trwałą i ciętą pracę w każdych warunkach pogodowych. Szablon do wiercenia Rhinodrill gwarantuje wyjątkowo łatwy montaż.



### Dostępne kolory

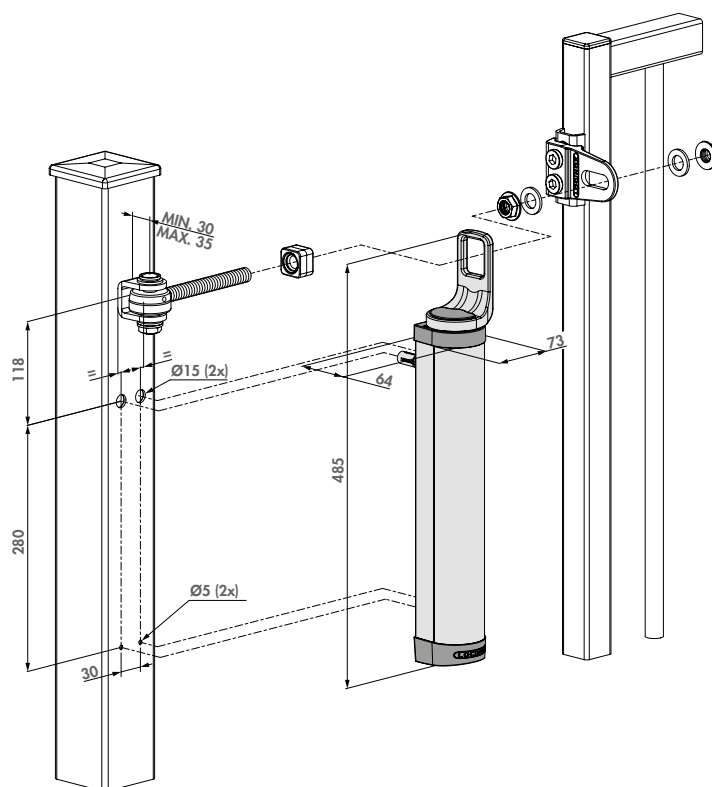
ZILV 9005

### Specyfikacja

- ✓ Hydrauliczny samozamykacz 180° z regulowaną prędkością zamykania i domykiem
- ✓ Prędkość zamykania odporna na wahania temperatury
- ✓ Odporna na zarysowania i na korozję anodowana aluminiowa obudowa
- ✓ Do montażu bezpośrednio na zawiasach 180° M16 i M20 (GBMU & GBMU4D)
- ✓ Zaleca się stosowanie śruby oczkowej (1034ROLL-M16)
- ✓ Wstępnie naprężony ułatwia instalację
- ✓ Mały opór przy otwieraniu: max. 20 Nm

### Do zamówienia

**RHINO** Samozamykacz hydrauliczny do furtek ważących nawet 150 kg



### Polecane akcesoria



**RHINODRILL**  
str. 164



**1034ROLL-HDG-**  
str. 123



**SHELL-RHINO-VTC-**  
str. 189



## Mocny i wszechstronny hydrauliczny samozamykacz do zawiasów 90° i 180°

VERTICLOSE-2 (Patent)

Verticlose-2 to najwyższej klasy samozamykacz z serii Verticlose. Jest niezwykle wszechstronny i posiada kilka doskonałych funkcji, które sprawiają, że Verticlose-2 jest idealny do zawiasów 90° i 180°. Zintegrowane napięcie wstępne, bezstopniowa regulacja prędkości i domyku, wraz z naszym systemem mocowania Quick-Fix gwarantują szybki i wydajny montaż. Estetyczny, anodowany aluminiowy samozamykacz z zaawansowanymi technologicznie elementami wewnętrznymi zapewnia wyjątkowo długą żywotność. Polecamy Lion-VTC Drill, który ułatwi maksymalnie montaż.

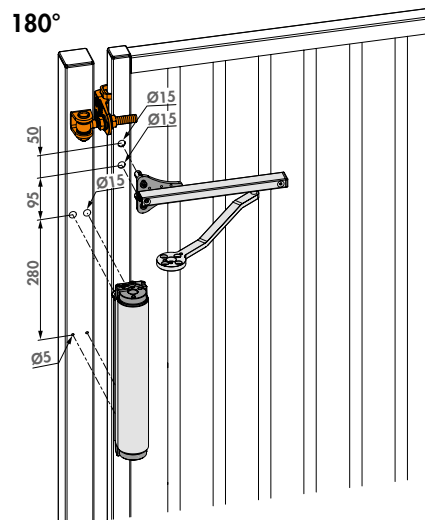
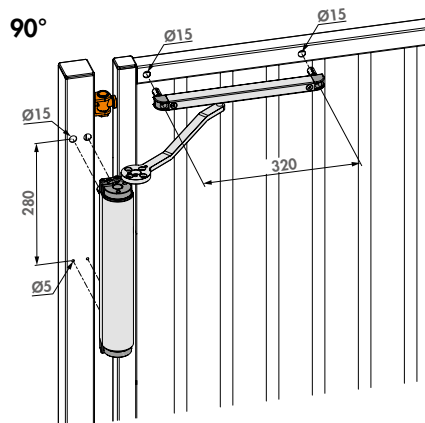


### Dostępne kolory

ZILV 9005

### Specyfikacja

- ✓ Bardzo dokładna regulacja prędkości zamykania i ostatecznego domknięcia
- ✓ Zawiera elementy do furtek 90° i 180°
- ✓ Odporna na zarysowania i na korozję anodowana aluminiowa obudowa
- ✓ Estetyczna i kompaktowa konstrukcja
- ✓ Wstępnie naprężony ułatwia instalację
- ✓ Siła zamykania przy pełnym kącie otwarcia 180°
- ✓ Solidny montaż dzięki śrubom Quick-Fix
- ✓ Mały opór przy otwieraniu: max. 25 Nm



### Do zamówienia

**VERTICLOSE-2** Mocny i wszechstronny samozamykacz hydrauliczny do zawiasów 90° i 180°



### Polecane akcesoria



LION-VTC-DRILL  
str. 165



SHELL-RHINO-VTC-  
str. 189



RAIL-FIT  
str. 191



## Mocny i wszechstronny hydrauliczny samozamykacz do montażu na ścianie

VERTICLOSE-2-WALL (Patent)



Samozamykacz Verticlose-2 Wall został specjalnie zaprojektowany do montażu na ścianie, gdzie samozamykacz jest ustawiony pod kątem 90° w stosunku do bramy. Specjalnie zaprojektowane ramię obraca się wokół ściany lub słupka, zapewniając duży kąt otwarcia. Estetyczny anodowany aluminiowy samozamykacz z zaawansowanymi technologicznie elementami wewnętrznymi zapewnia wyjątkowo długą żywotność.

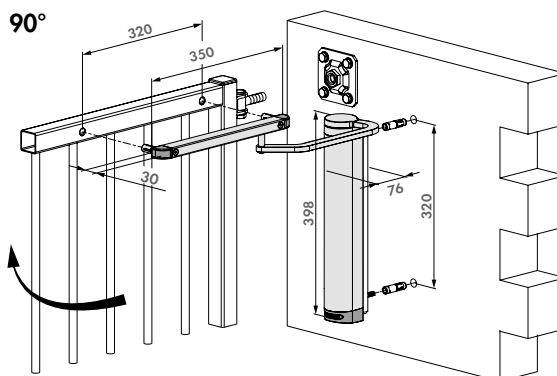


### Dostępne kolory

ZILV

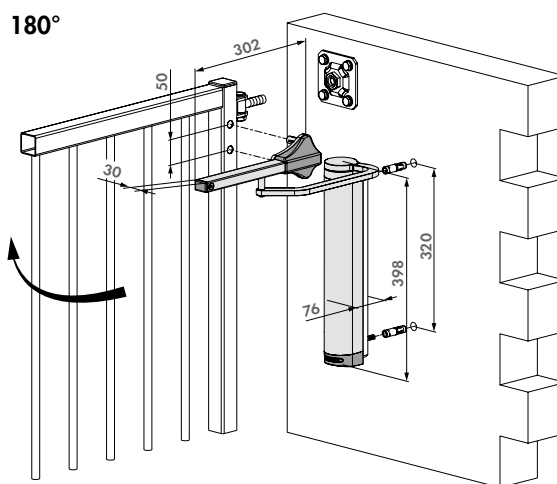
### Specyfikacja

- ✔ Samozamykacz z regulowaną prędkością zamykania i domykaniem
- ✔ Specjalnie zaprojektowane ramię do montażu na ścianie, gwarantujące duży kąt otwarcia
- ✔ Odporna na zarysowania i na korozję anodowana aluminiowa obudowa
- ✔ Estetyczna i kompaktowa konstrukcja
- ✔ Wstępnie naprężony ułatwia instalację
- ✔ Siła zamykania przy pełnym kącie otwarcia 180°
- ✔ Solidny montaż dzięki śrubom Quick-Fix
- ✔ Mały opór przy otwieraniu: max. 25 Nm



### Do zamówienia

**VERTICLOSE-2-WALL** Mocny i wszechstronny hydrauliczny samozamykacz do montażu na ścianie



### Polecane akcesoria



LION-VTC-DRILL  
str. 165



SHELL-RHINO-VTC-DRILL  
str. 189



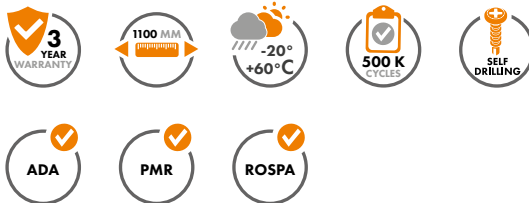
RAIL-FIT  
str. 191

## NOWY Hydrauliczny samozamykacz i zawias 180°

CARACAL (Patent)



Estetyczny samozamykacz 180° z regulowaną prędkością zamykania. Obudowa wykonana z PA wzmocnionego włóknem szklanym chroni zaawansowane technologicznie komponenty wewnętrzne, umożliwiając doskonałe funkcjonowanie w każdych warunkach pogodowych. Regulacja w pionie i poziomie w zakresie 20 mm zapewnia łatwą i elastyczną instalację. Wytrzymałe mocowanie za pomocą wkrętów samowiercących – nie wymaga spawania. Nadaje się do montażu na profilach kwadratowych i okrągłych. Caracal doskonale sprawdza się na basenach, placach zabaw, parkach i furkach ogrodowych. Zestaw zawiera samozamykający się zawias Serval.

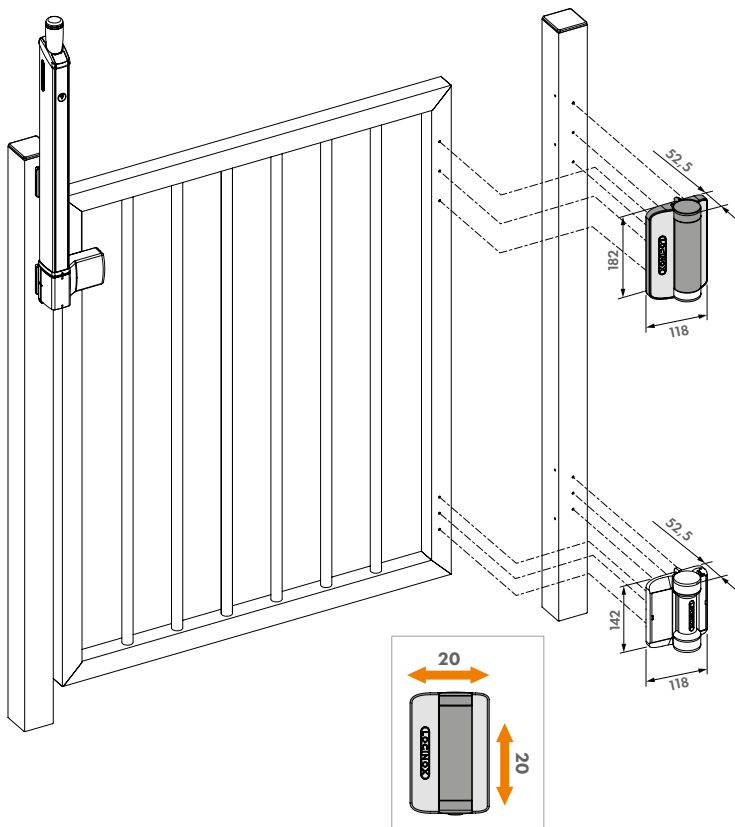


### Specyfikacja

- ✓ Samoczynne zamykanie bramki 180° z regulowaną prędkością
- ✓ Obudowa z PA wzmocnionego włóknem szklanym
- ✓ Prędkość zamykania odporna na wahania temperatury
- ✓ Do furtek lewych i prawych
- ✓ Szybkie i łatwe mocowanie za pomocą wkrętów samowiercących
- ✓ Regulacja w poziomie i pionie w zakresie 20 mm
- ✓ łatwe otwieranie: max. 11 Nm
- ✓ Do montażu na profilach okrągłych należy zamówić dodatkowo CLB-CARACAL

### Do zamówienia

**CARACAL-SD-K** Hydrauliczny samozamykacz 180° i zawias mocowany za pomocą wkrętów samowiercących do profili kwadratowych



### Polecane akcesoria



**SERVAL**  
str. 25



**FORTIMA-**  
str. 76



**GUARDIMA-**  
str. 77



**CLB-CARACAL**  
str. 190

## Zawias sprężynowy 180° montowany za pomocą wkrętów samowiercących

SERVAL



Serval to kompaktowy zawias sprężynowy z regulacją siły. Obudowa z poliamidu wzmocnionego włóknem szklanym chroni zaawansowane technologicznie komponenty wewnętrzne, umożliwiając doskonałe funkcjonowanie w każdych warunkach pogodowych. Regulacja w pionie i poziomie w zakresie 20 mm zapewnia łatwą i elastyczną instalację. Wytrzymałe mocowanie za pomocą wkrętów samowiercących – nie wymaga spawania. Nadaje się do montażu na profilach kwadratowych i okrągłych.

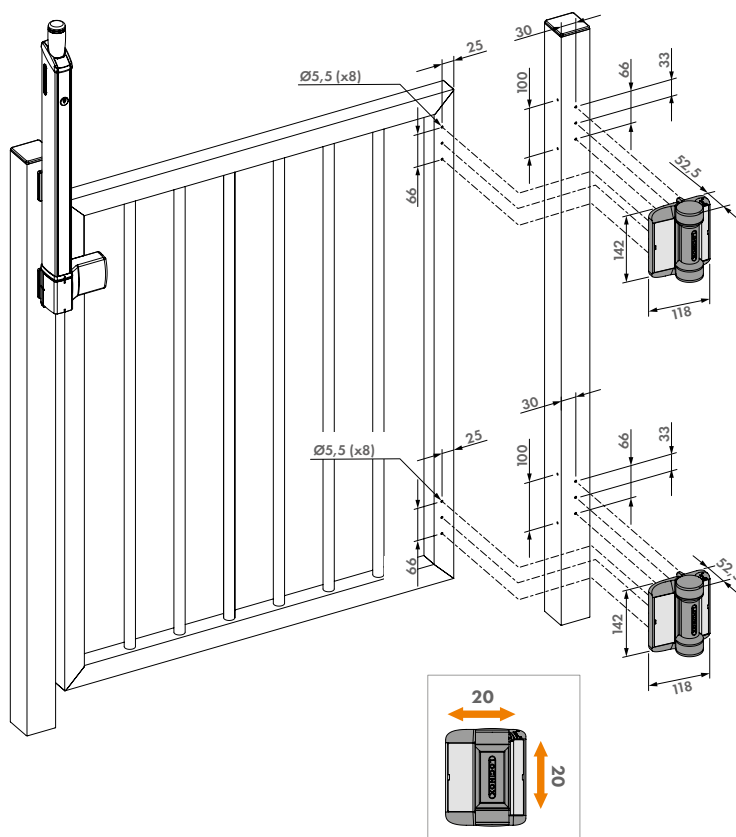


### Specyfikacja

- ✔ Zawias sprężynowy 180° z regulacją siły
- ✔ Obudowa z poliamidu wzmocnionego włóknem szklanym
- ✔ Do furtek lewych i prawych
- ✔ Szybkie i łatwe mocowanie za pomocą wkrętów samowiercących
- ✔ Regulacja siły od 2 do 7 Nm (w pozycji zamkniętej)
- ✔ łatwe otwieranie: max. 10 Nm
- ✔ Regulacja w poziomie i pionie w zakresie 20 mm
- ✔ Zaleca się stosowanie nakładki NOSTEP, która uniemożliwia wspinanie się po zawiasie

### Do zamówienia

- SERVAL-SD-R** Zawias sprężynowy 180° montowany za pomocą wkrętów samowiercących do profili okrągłych
- SERVAL-SD-K** Zawias sprężynowy 180° montowany za pomocą wkrętów samowiercących do profili kwadratowych



### Polecane akcesoria



CARACAL  
str. 24



NOSTEP  
str. 191



# ZABEZPIECZENIA I AKCESORIA ELEKTRYCZNE

Automatyzacja stała się już standardem w branży bram i ogrodzeń. Firma Locinox oferuje szeroki wybór rozwiązań, dzięki którym bramy i furtki staną się „inteligentniejsze” oraz łatwiejsze w obsłudze.



# Elektryczny napęd do furtek

## ● WSZYSTKO W JEDNYM

Od zasilacza po silnik i stalową przekładnię – wszystko mieści się idealnie w wykonanej z anodowanego aluminium obudowie o szerokości zaledwie 76 mm. Kompaktowy i uniwersalny elektryczny napęd do furtek Venus ze zintegrowaną elektroniką doskonale pasuje do profili 80 mm.

## ● NIEZAWODNOŚĆ

Venus sprostą wymaganiom najintensywniejszego użytkownika, w tym działaniu siły ręcznej. Nawet gdy piesi będą popychać furtkę, aby otworzyć lub zamknąć ją w trakcie pracy napędu Venus, silnik nie ulegnie uszkodzeniu.

## ● PROSTOTA

Venus to urządzenie typu „plug-and-play”, z 3 różnymi ramionami, które zapewniają wszechstronne możliwości instalacji. Wystarczy zamontować Venus na słupku za pomocą naszego rozwiązania QUICK-FIX, a napęd będzie gotowy do pracy.

## ● DODATKOWE MOŻLIWOŚCI

Po zainstalowaniu systemu kontroli dostępu Venus można łatwo zmodernizować, aby działał również jako energooszczędny napęd do otwierania furtek.



**WKRÓTCE****Elektryczny napęd do furtek**

VENUS

Venus to elektryczny napęd do furtek typu „plug & play”. Kompaktowy i uniwersalny napęd posiada w zestawie dwa różne ramiona przeznaczone do łatwego montażu na słupkach i zawiasach każdego typu.

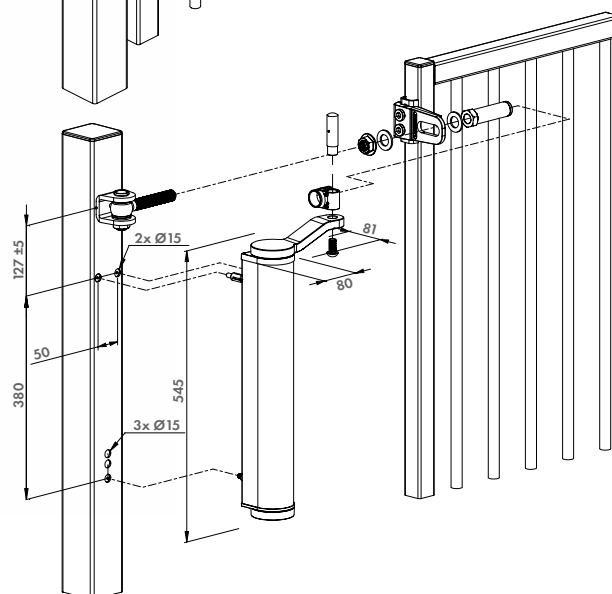
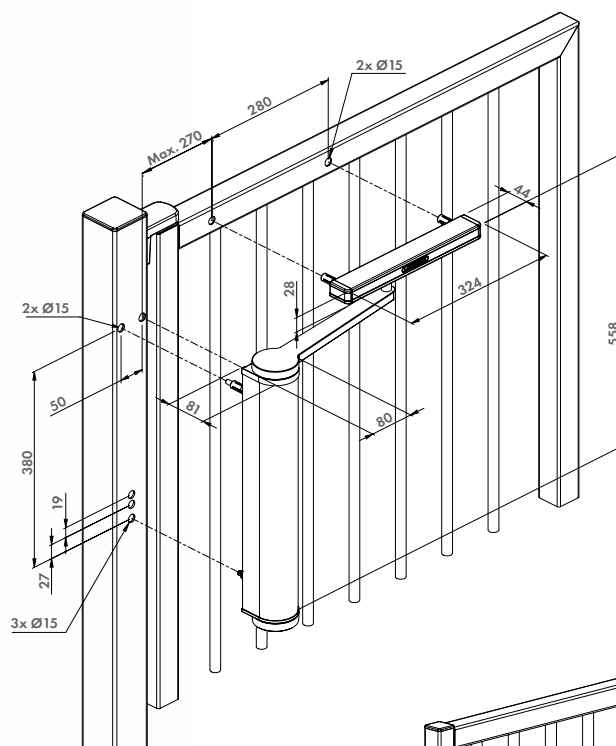
Działanie siły ręcznej nie ma wpływu na pracę innowacyjnego silnika. W połączeniu z systemem kontroli dostępu Venus działa również jako energooszczędny napęd do otwierania furtki.

**Dostępne kolory**

ZILV 9005

**Specyfikacja**

- ✔ Elektryczny napęd do furtek ze zintegrowaną elektroniką
- ✔ Moment obrotowy rzędu 150 Nm
- ✔ Pasuje do profili 80 mm
- ✔ Do furtek o szerokości do 1400 mm i wadze do 100 kg
- ✔ Stalowa przekładnia
- ✔ Obudowa z anodowanego aluminium
- ✔ 2 różne opcje ramion do instalacji
- ✔ Łatwy montaż dzięki rozwiązaniu Quick-FIX
- ✔ Kompaktowa i wandaloodporna konstrukcja
- ✔ Zasilanie: 115 V AC  $\pm 10\%$  (60 Hz) do 230 V AC  $\pm 10\%$  (50 Hz)
- ✔ Napięcie silnika: 24 V DC
- ✔ Zintegrowane światło ostrzegawcze
- ✔ Automatyczne wykrywanie przeszkód z funkcją rewersyjną

**Do zamówienia**

VENUS- Elektryczny napęd do furtek

**Komplementarne produkty**VENUS-ARM-G  
P. 30VENUS-ARM-S  
P. 30



## WKRÓTCE Ramię do instalacji elektrycznego napędu do furtek Venus z zawiasem GBMU4D16 lub GBMU4D20

VENUS-ARM-G-

Akcesorium do instalacji elektrycznego napędu Venus do furtek z zawiasem Locinox 180° GBMU4D16 lub GBMU4D20. Gwarantuje efektywne przeniesienie momentu obrotowego silnika. Zawiera mechanizm sprzęgła dla ochrony przed przeciążeniem momentem obrotowym.

### Specyfikacja

- ✔ Kompatybilne z elektrycznym napędem do furtek Venus
- ✔ Dostępne w dwóch kolorach: RAL 9005 & ZILV

### Do zamówienia

**VENUS-ARM-G-** Ramię do instalacji elektrycznego napędu do furtek Venus z zawiasem GBMU4D16 lub GBMU4D20

## WKRÓTCE Ramię przesuwne do instalacji napędu Venus

VENUS-ARM-S-



Akcesorium umożliwiające instalację elektrycznego napędu do furtek Venus z każdym typem zawiasu, także w sytuacji montażu na ścianie. Zawiera mechanizm sprzęgła dla ochrony przed przeciążeniem momentem obrotowym.

### Specyfikacja

- ✔ Kompatybilne z elektrycznym napędem do furtek Venus
- ✔ Dostępne w dwóch kolorach: RAL 9005 & ZILV

### Do zamówienia

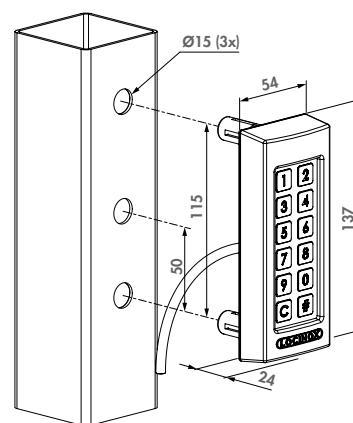
**VENUS-ARM-S-** Ramię przesuwne do instalacji napędu Venus



## Wodoodporna klawiatura z zewnętrznymi przełącznikami

SLIMSTONE-X-

Trwała i bardzo wytrzymała klawiatura SlimStone-X została opracowana do współdziałania z modułem przełącznika SwitchStone-STD. W połączeniu z przełącznikiem, SlimStone-X zapewnia maksymalne zabezpieczenie antywłamaniowe dzięki zewnętrznym przełącznikom Normalnie Otwarty i Normalnie Zamknięty (Fail-Open i Fail-Close). Klawiatura jest łatwa w montażu i konfiguracji, a ponadto została opracowana i przetestowana do użytku w najbardziej ekstremalnych warunkach pogodowych (IP68).



### Dostępne kolory

ZILV 9005

### Specyfikacja

- ✔ Stopień ochrony IP68 - Wyjątkowo odporna na wodę i pył
- ✔ 2-żyłowa komunikacja ze SwitchStone-STD jest bezpieczna oraz działająca na duże odległości (do 300 m)
- ✔ Funkcja podtrzymania pamięci
- ✔ Zabezpieczenie przed włamaniem dzięki zewnętrznemu przełącznikowi
- ✔ Wysoce odporne przyciski ze stali nierdzewnej testowane na 1 000 000 cykli pracy i więcej
- ✔ Możliwość łatwego programowania do 400 kodów użytkownika
- ✔ Odporność na działanie mrozu dzięki inteligentnemu elementowi grzewczemu
- ✔ Przetestowano w temperaturze od -30 do +85° Celsjusza
- ✔ Pobór mocy: 1,5 W (> 5°C) + 12 W max ogrzewanie (< -25°C)

### Do zamówienia

**SLIMSTONE-X-** Wytrzymała, odporna na mróz i wodoszczelna klawiatura

### Komplementarne produkty



**MODULEC-SA**  
str. 98



**INTRALEC-**  
str. 109



**LIKQ U2**  
str. 71



**B-MAG-**  
str. 33





## Wodoodporna klawiatura z 2 zintegrowanymi przełącznikami

SLIMSTONE-2-

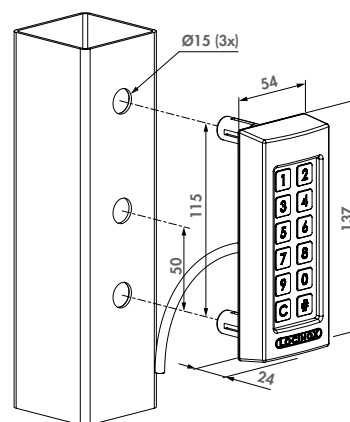
Klawiatura SlimStone-2 zawiera dwa zintegrowane przełączniki ze stykiem normalnie otwartym i zamkniętym, umożliwiające łatwe połączenie z produktami Locinox i produktami firm zewnętrznych. Ta klawiatura ze zintegrowanym oświetleniem LED jest wyjątkowa dzięki swojej wytrzymałości i ekstremalnej odporności na warunki atmosferyczne (IP68).

### Dostępne kolory

ZILV 9005

### Specyfikacja

- ✔ Stopień ochrony IP68 - Wyjątkowo odporna na wodę i pył
- ✔ Aluminiowa obudowa wandaloodporna z odpornym na zdrapania lakierem strukturalnym
- ✔ Wysoce odporne przyciski ze stali nierdzewnej testowane na 1 000 000 cykli pracy i więcej
- ✔ Łatwa instalacja i konfiguracja
- ✔ Łatwe programowanie do 100 kodów użytkownika
- ✔ Napięcie robocze klawiatury: od 10 do 26 V AC/DC
- ✔ Natężenie prądu: 1,0 A (z max ogrzewaniem)
- ✔ 2 zintegrowane przełączniki: 2 x NO - 2 x NC - 2 x COM (maks. 2 A, 60 W, 26 V AC / DC)
- ✔ Pobór mocy: 1,5 W (> 5°C) + 12 W max ogrzewanie (< -25°C)



### Do zamówienia

**SLIMSTONE-2-** Solidna, odporna na mróz i warunki atmosferyczne klawiatura z 2 zintegrowanymi przełącznikami

### Komplementarne produkty



**MODULEC-SA**  
str. 98



**INTRALEC-**  
str. 109



**LIKQ U2**  
str. 71



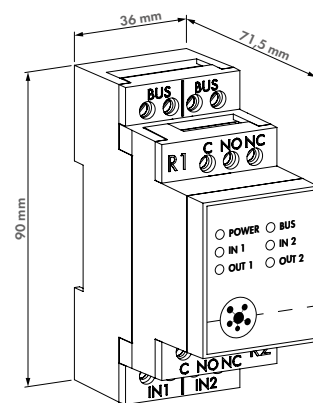
**B-MAG-**  
str. 33

## 2-kanalowy moduł przełącznikowy

SWITCHSTONE-STD-



Moduł przełącznikowy SwitchStone-STD został stworzony do pracy w połączeniu z klawiaturą SlimStone-X. Produkt SwitchStone-STD zapewnia maksymalne bezpieczeństwo dzięki 2 zewnętrznym przełącznikom Normalnie Otwartym i Normalnie Zamkniętym (Fail-Open i Fail-Close). Przełączniki te mogą przełączać napięcia do 250 V AC/26 V DC, dzięki czemu urządzenie może być używane w szerokim zakresie zastosowań, w tym przy przełączaniu oświetlenia. Funkcję swobodnego wyjścia można łatwo zaimplementować za pomocą 2 wejść w module.



### Specyfikacja

- ✔ Zawiera 2 przełączniki 250 V AC/26 V DC, każdy ze wspólnym stykiem, normalnie otwartym i normalnie zamkniętym
- ✔ 2-żyłowa komunikacja ze SlimStone-X jest bezpieczna i działająca na duże odległości (do 300 m)
- ✔ Funkcja podtrzymania pamięci
- ✔ Możliwość montażu na szynie DIN
- ✔ Przetestowano w temperaturze od -30 do +85° Celsjusza
- ✔ Regulowany czas przełączania przełącznika między trybem impulsowym a czasowym (500 ms - 99 s)
- ✔ Do stosowania wyłącznie z zasilaczem Powerstone 60W
- ✔ Prąd: maksymalnie 0,07 A
- ✔ Pobór mocy: maksymalnie 1,7 W

### Komplementarne produkty



**SLIMSTONE-X-**  
str. 30



**PB-1**  
str. 46



**POWERSTONE-**  
str. 48

### Do zamówienia

**SWITCHSTONE-STD-X-230** 2-kanalowy moduł przełącznikowy z kontaktem NO/NC

# WBUDOWANE ZWORY MAGNETYCZNE

## A PEŁNE ROZWIĄZANIE DLA FURTEK

### MAGUNIT

Wysokiej jakości zamek magnetyczny o gwarantowanej sile trzymania i długiej żywotności. Testowany przez 500 godzin w komorze z mgłą solną.

### N-LINE-B-MAG

Estetyczny, regulowany i malowany proszkowo profil wykończeniowy, zapobiegający uderzeniom w wystające części.

### 3006PULL

Elegancki lakierowany uchwyt do łatwego otwierania i zamykania bramki.

### PORADA

- Oszczędzaj czas i zamawiaj kompletny zestaw **N-LINE-B-MAG KIT**
- Spraw, aby furka sama się zamykała dzięki estetycznemu samozamykaczowi **VERTICLOSE-2**



Zintegrowany zamek magnetyczny

## B PEŁNE KONCEPCJE DO BRAM PRZESUWNYCH



### MAGUNIT

Wysokiej jakości zamek magnetyczny o gwarantowanej sile trzymania i długiej żywotności. Testowany przez 500 godzin w komorze z mgłą solną.

### N-LINE-S-MAG

Estetyczny, regulowany i malowany proszkowo profil wykończeniowy do bram przesuwanych.

### 3006PULL

Elegancki lakierowany uchwyt do łatwego otwierania i zamykania bramy.

### PORADA

- Dodaj kontrolę dostępu do bramki, dzięki mocnej, mrozoodpornej i wodoszczelnej klawiaturze **SLIMSTONE-2**

✓ GWARANTOWANA WYDAJNOŚĆ

✓ WYGODNY

✓ WODOODPORNY

✓ TRWAŁY

✓ TESTOWANE I ZATWIERDZONE





## Zwora magnetyczna wpuszczana do bram skrzydłowych i furtek B-MAG-

Poprzez montaż w słupku bramki zwora magnetyczna będzie zupełnie niewidoczna po zamontowaniu, zapewniając estetyczny wygląd przy zachowaniu maksymalnej szerokości przejścia. Zestaw Quick-Fix umożliwia szybki montaż. Zwora ma gwarantowaną siłę trzymania 250 kg i może być eksploatowana nawet w ekstremalnych warunkach pogodowych. Odboje gumowe zapobiegają drganiom bramki i uszkodzeniu zarówno jej, jak i jej akcesoriów przy intensywnym użytkowaniu. Natomiast ruchoma płytka na skrzydle bramki zagwarantuje solidne zamknięcie nawet wtedy, gdy bramka nie będzie idealnie wyrównana.

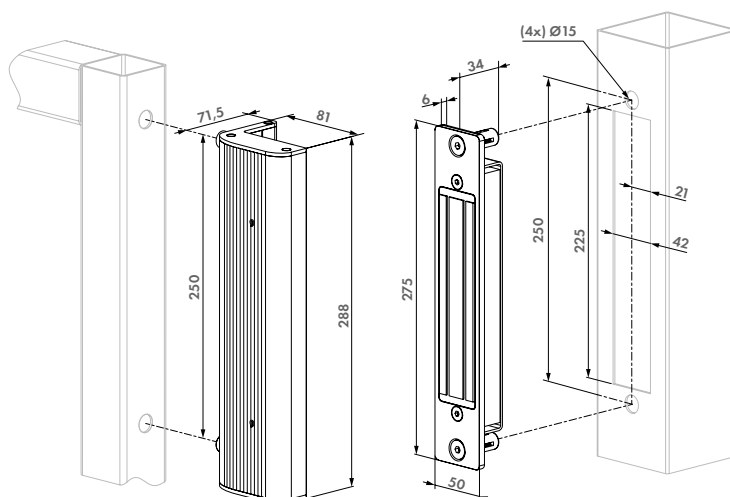


### Dostępne kolory

ZILV 9005

### Specyfikacja

- ✔ Gwarantowana siła trzymania. Każda zwora jest testowana
- ✔ Minimalna siła przyciągania: 2500N (250 kg)
- ✔ Testowana przez 500 godzin w komorze z mgłą solną! SGS Certyfikowany (ISO 9227)
- ✔ Specjalna, dwuwarstwowa powłoka ochronna opracowana do użytku zewnętrznego
- ✔ Z systemem Kick-Off (roz magnesowującym)
- ✔ Pobór prądu: 460mA / 12V lub 230mA / 24V
- ✔ Napięcie: 12V / 24V DC



### Do zamówienia

**B-MAG-** Zintegrowany magnes i przykręcana płytka kotwiąca do bram skrzydłowych



### Polecane akcesoria



PB-1  
str. 46



DVK-HD  
str. 47



SLIMSTONE-2-  
str. 31



DC-ACCESS-12V-20W  
str. 48



DC-POWER-12V-20W  
str. 48



DC-POWER-24V-25W  
str. 48

## Zestaw z magnesem i płytą kotwiącą do profili N-LINE (B lub S)-MAG

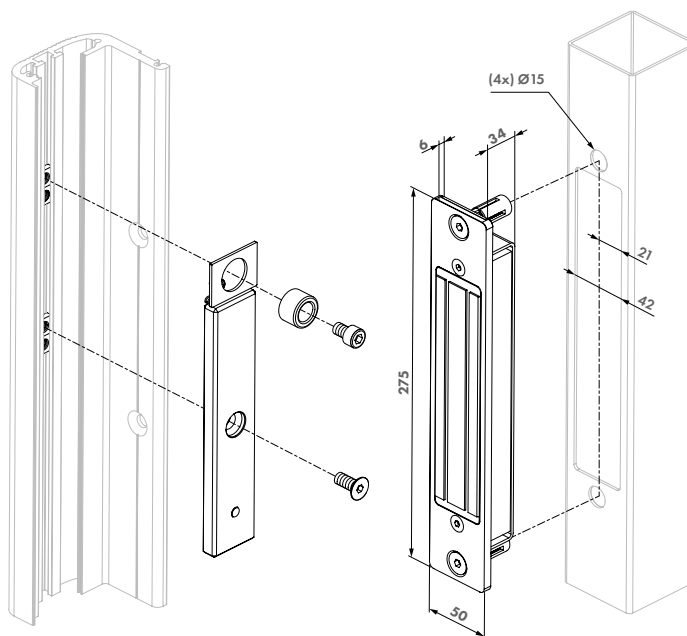
MAGUNIT-2500

Zwora magnetyczna MAG z płytą. Zalecana do montażu w profilu wypełniającym N-LINE-B-MAG lub N-LINE-S-MAG. W profilu można zastosować kilka zwór MAGUNIT. Zwora wyposażona jest w odbój gumowy.



### Specyfikacja

- ✓ Gwarantowana siła trzymania. Każda zwora jest testowana
- ✓ Testowana przez 500 godzin w komorze z mgłą solną! SGS Certyfikowany (ISO 9227)
- ✓ Specjalna, dwuwarstwowa powłoka ochronna opracowana do użytku zewnętrznego
- ✓ Z systemem Kick-Off (roz magnesowującym)
- ✓ Pobór prądu: 460mA / 12V lub 230mA / 24V
- ✓ Napięcie: 12V / 24V DC
- ✓ Minimalna siła przyciągania: 2500N (250kg)



### Do zamówienia

**MAGUNIT-2500** Magnes i płyta kotwiąca dla profili N-LINE-B-MAG i N-LINE-S-MAG



### Wymagane produkty



N-LINE-B-MAG-  
str. 35

N-LINE-S-MAG-  
str. 35



## Aluminiowy profil wykończony do bram skrzydłowych do łączenia z MAGUNIT-2500

N-LINE-B-MAG-

Możliwy do przycięcia, malowany proszkowo aluminiowy profil do estetycznego wykończenia bram skrzydłowych z 1 lub większą ilością MAGUNIT-2500. Dzięki zintegrowanym elementom w profilu konstrukcyjnym, gwarantowane jest bezpieczne i kompletne rozwiązanie.

### Dostępne kolory

ZILV 9005



### Specyfikacja

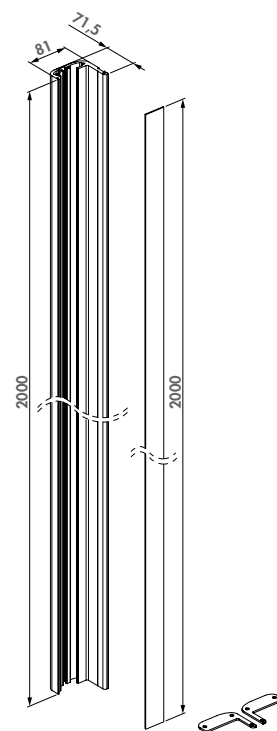
- ✓ Długość profilu: 2 m
- ✓ Szybki i prosty montaż: Quick-Fix
- ✓ Obudowa aluminiowa malowana proszkowo
- ✓ Zaprojektowany do użytku zewnętrznego

### Kompatybilny magnes



MAGUNIT-2500

str. 34



### Do zamówienia

**N-LINE-B-MAG-** Wypełniający profil aluminiowy pod zwory magnetyczne MAGUNIT-2500



## Profil magunit-2500 do bram przesuwnych

N-LINE-S-MAG-

Możliwy do przycięcia, malowany proszkowo aluminiowy profil do estetycznego wykończenia bram przesuwnych z 1 lub większą ilością MAGUNIT-2500. Dzięki zintegrowanym elementom w profilu konstrukcyjnym, gwarantowane jest kompletne i bezpieczne rozwiązanie.

### Dostępne kolory

ZILV 9005



### Specyfikacja

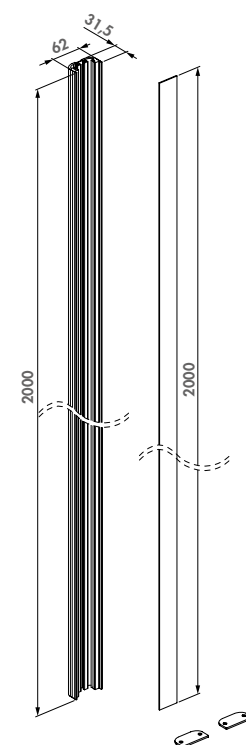
- ✓ Długość profilu: 2 m
- ✓ Szybki i prosty montaż: Quick-Fix
- ✓ Obudowa aluminiowa malowana proszkowo
- ✓ Zaprojektowany do użytku zewnętrznego

### Kompatybilny magnes



MAGUNIT-2500

str. 34



### Do zamówienia

**N-LINE-S-MAG-** Wypełniający profil aluminiowy pod zwory magnetyczne MAGUNIT-2500



### Specyfikacja

- ✔ Zawiera 2 zwoje magnetyczne wpuszczane, wyposażone w system montażowy Quick-Fix (MAGUNIT-2500)
- ✔ W zestawie aluminiowy profil wypełniający z systemem montażowym Quick-Fix (N-LINE-B-MAG-profil)
- ✔ Długość profilu: 2 m
- ✔ Profil N-LINE-B-MAG jest dostarczany z 2 aluminiowymi płytkami przykrywającymi, które zapewniają estetyczne wykończenie od dołu i od góry
- ✔ Zaprojektowany do użytku zewnętrznego
- ✔ Napięcie: 12V / 24V DC
- ✔ Pobór prądu: 460mA / 12V lub 230mA / 24V

### Do zamówienia

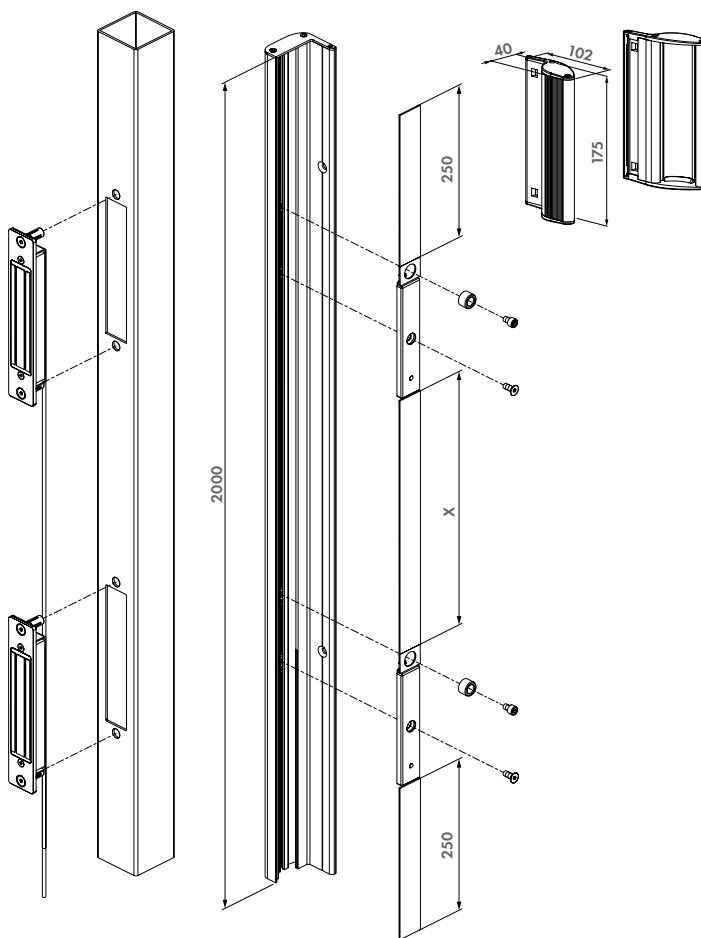
**N-LINE-B-MAG-KIT-** Zestaw N-LINE-B-MAG z profilem wypełniającym, dwoma MAGUNIT-2500



## Zestaw z N-LINE-B-MAG, 2x MAGUNIT & 3006PULL

N-LINE-B-MAG-KIT-

Zestaw zwoj magnetycznych do furtek. W zestawie 2 MAGUNIT, 3006PULL i estetyczny profil wypełniający. Dostępny w kolorach ZILV i RAL9005.



### Zawartość zestawu



N-LINE-B-MAG-  
str. 35



MAGUNIT-2500  
str. 34



## Zwora magnetyczna wpuszczana do bram przesuwnych

S-MAG-

Zwora magnetyczna S-MAG to idealne rozwiązanie do zamykania wszystkich rodzajów bram przesuwnych. Zwora ma gwarantowaną siłę trzymania 250 kg i może być eksploatowana nawet w ekstremalnych warunkach pogodowych. Odboje gumowe zapobiegają drganiom bramy i uszkodzeniu zarówno jej, jak i jej akcesoriów przy intensywnym użytkowaniu. Natomiast ruchoma płytką na skrzydle bramki zagwarantuje solidne zamknięcie nawet wtedy, gdy bramka nie będzie idealnie wyrównana.

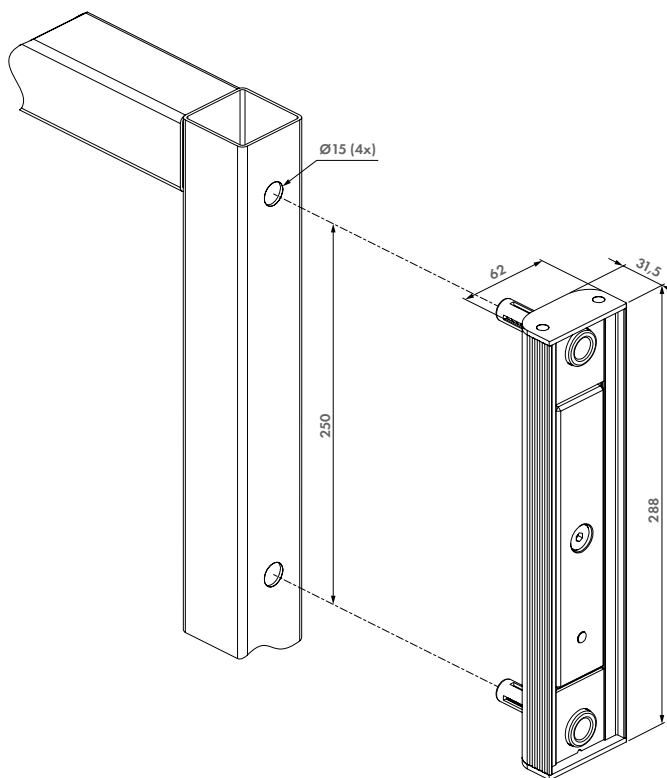


### Dostępne kolory

ZILV 9005

### Specyfikacja

- ✔ Gwarantowana siła trzymania. Każda zwora jest testowana
- ✔ Testowana przez 500 godzin w komorze z mgłą solną! SGS Certyfikowany (ISO 9227)
- ✔ Specjalna, dwuwarstwowa powłoka ochronna opracowana do użytku zewnętrznego
- ✔ Z systemem Kick-Off (roz magnesowującym)
- ✔ Minimalna siła przyciągania: 2500N (250 kg)
- ✔ Pobór prądu: 460mA / 12V lub 230mA / 24V
- ✔ Napięcie: 12V / 24V DC



### Do zamówienia

**S-MAG-** Zintegrowany magnes i przykręcana płyta kotwiąca do bram przesuwnych, siła przyciągania 250 kg



### Polecane akcesoria



SLIMSTONE-2  
str. 31



PB-1  
str. 46



DVK-HD  
str. 47



DC-ACCESS-12V-20W  
str. 48



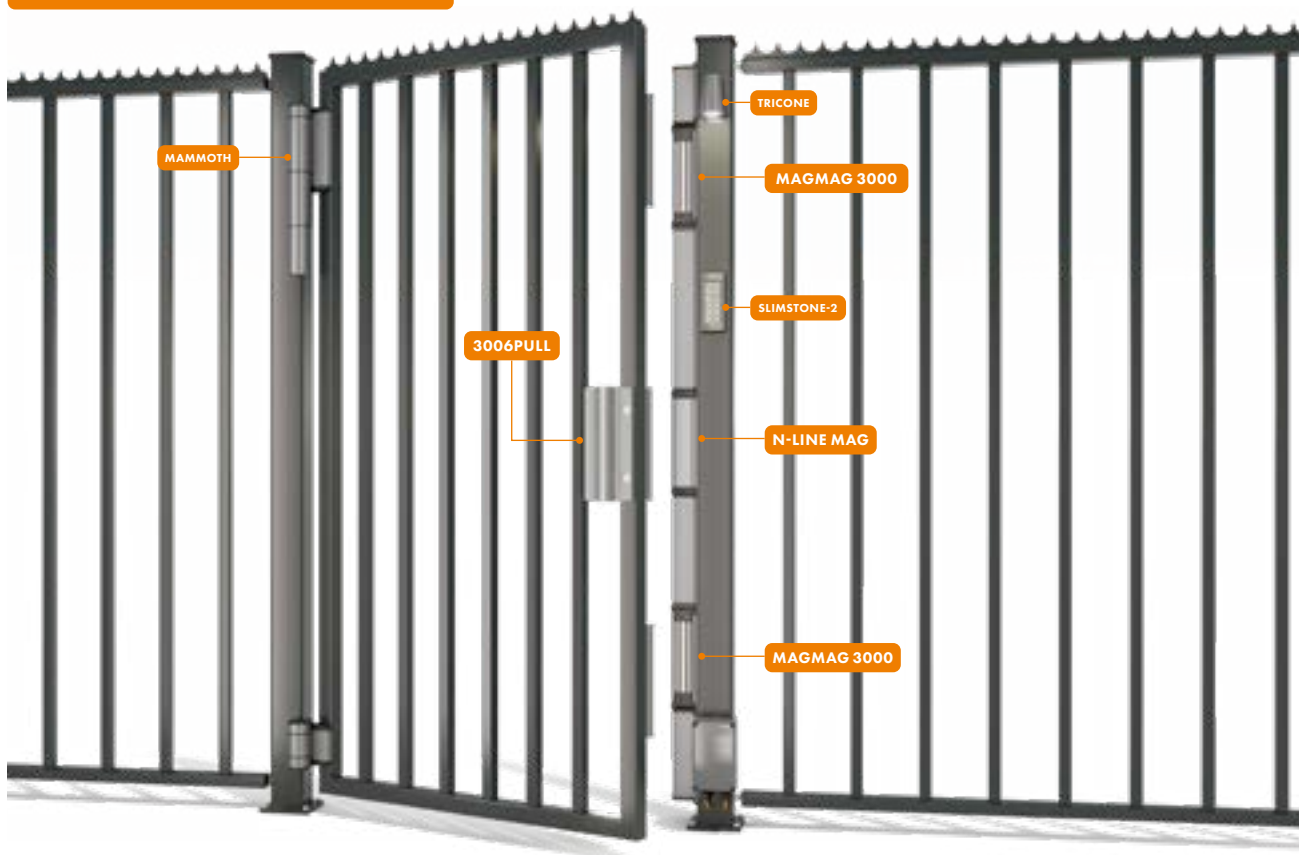
DC-POWER-12V-20W  
str. 48



DC-POWER-24V-25W  
str. 48

# ZWORY MAGNETYCZNE MONTOWANE NAWIERZCHNIOWO

## PEŁNE ROZWIĄZANIE DLA FURTEK



### MAGMAG

Wysokiej jakości zamek magnetyczny montowany nawierzchniowo z gwarancją siły trzymania i długiej żywotności. Testowany przez 500 godzin w komorze z mgłą solną.

### N-LINE-MAG

Estetyczny, regulowany i lakierowany profil wykończony do bram skrzydłowych, zapobiegający uderzeniom wystających części.

### 3006PULL

Elegancki lakierowany uchwyt do łatwego otwierania i zamykania bramki.

### PORADA

- Oszczędzaj czas i zamawiaj kompletny zestaw **N-LINE-MAG-KIT**
- Dodaj kontrolę dostępu do bramki, dzięki mocnej, mrozoodpornej i wodoszczelnej klawiaturze **SLIMSTONE-2**
- Spraw, aby bramka sama się zamykała dzięki estetycznemu samozamykaczowi **MAMMOTH**



Zwora magnetyczna z uchwytami

✓ GWARANTOWANA  
WYDAJNOŚĆ

✓ WYGODNY

✓ WODOODPORNY

✓ TRWAŁY

✓ TESTOWANE I  
ZATWIERDZONE





## Nawierzchniowa zwora magnetyczna ze zintegrowanym pochwycem

MAG-



Przykręcana zwora magnetyczna do kontroli dostępu. Dostępna w dwóch wersjach: MAG3000 o sile przyciągania 300 kg i MAG6000 o sile przyciągania 600 kg. Aluminiowy korpus pokryty powłoką proszkową i zintegrowanymi uchwytami są wyposażone w unikalne elementy szybkiego montażu Quick-Fix. Nie ma potrzeby tracić cennego czasu na spawanie. Aby zamontować blokadę, trzeba wywiercić tylko 7 otworów. Dwuwarstwowa powłoka ochronna gwarantuje doskonałe działanie naszych zwoz magnetycznych w warunkach zewnętrznych przez wiele lat bez żadnych problemów z korozją.

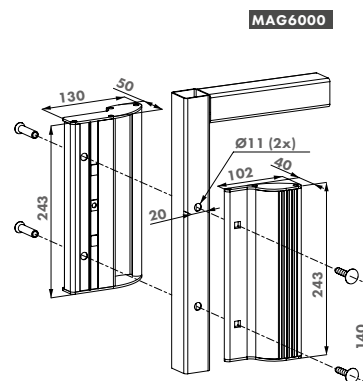
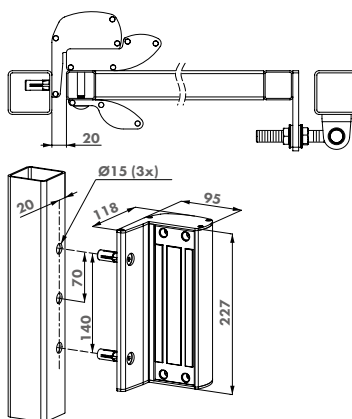
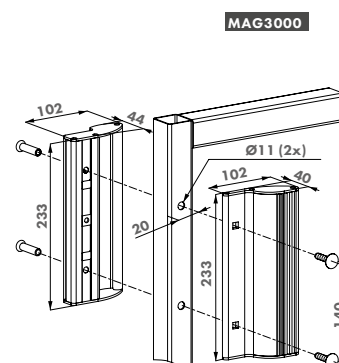
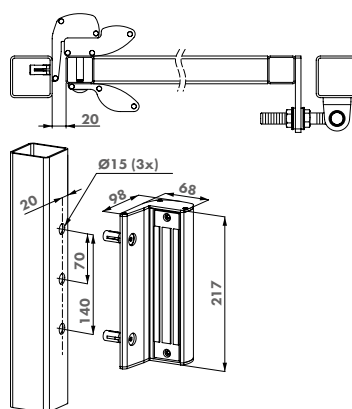


### Dostępne kolory

ZILV 9005

### Specyfikacja

- ✔ Testowana przez 500 godzin w komorze z mgłą solną! SGS Certyfikowany (ISO 9227)
- ✔ Gwarantowana siła trzymania. Każda zwora jest testowana
- ✔ Z śrubą Quick-Fix
- ✔ Obudowa aluminiowa malowana proszkowo
- ✔ Z systemem Kick-Off (roz magnesowującym)
- ✔ Specjalnie zaprojektowana obudowa zwory, zabezpiecza przed wyłamaniem łomem
- ✔ Napięcie: 12V / 24V DC
- ✔ Pobór prądu MAG3000: 500 mA / 12 V lub 250 mA / 24 V
- ✔ Pobór prądu MAG6000: 460 mA / 12 V lub 230 mA / 24 V



### Do zamówienia

**MAG-3000** Do montażu na profilach prostokątnych od 40 mm do 80 mm, siła przyciągania 300 kg

**MAG-6000** Do montażu na profilach prostokątnych od 40 mm do 80 mm, siła przyciągania 600 kg



### Polecane akcesoria



N-LINE-MAG-3000  
str. 41



PB-1  
str. 46



DVK-HD  
str. 47



DC-POWER-24V-25W  
str. 48



## Nawierzchniowa zwora magnetyczna bez pochwytów MAGMAG-

Przykręcana zwora magnetyczna do kontroli dostępu. Dostępna w dwóch wersjach: MAGMAG3000 o sile przyciągania 300 kg i MAGMAG6000 o sile przyciągania 600 kg. Aluminiowy korpus pokryty powłoką proszkową wyposażony w unikalne elementy szybkiego montażu Quick-Fix. Nie ma potrzeby tracić cennego czasu na spawanie. Aby zamontować blokadę, trzeba wywiercić tylko 7 otworów. Dwuwarstwowa powłoka ochronna gwarantuje doskonałe działanie naszych zwrów magnetycznych w warunkach zewnętrznych przez wiele lat bez żadnych problemów z korozją.

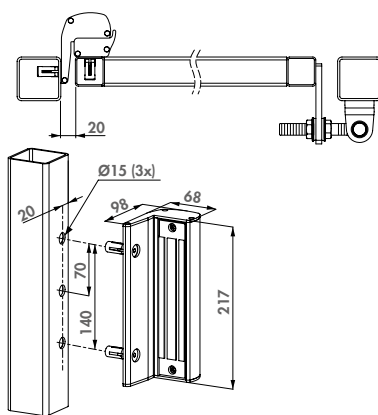


### Dostępne kolory

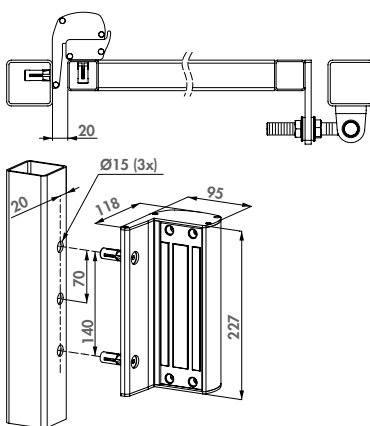
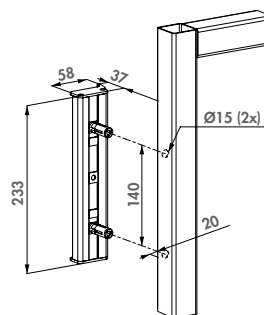
ZILV 6005 9005

### Specyfikacja

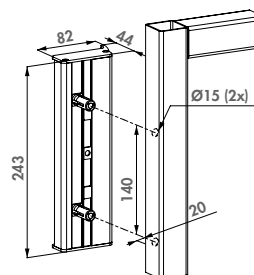
- ✔ Testowana przez 500 godzin w komorze z mgłą solną! SGS Certyfikowany (ISO 9227)
- ✔ Gwarantowana siła trzymania. Każda zwora jest testowana
- ✔ Specjalna, dwuwarstwowa powłoka ochronna opracowana do użytku zewnętrznego
- ✔ Obudowa aluminiowa malowana proszkowo
- ✔ Z systemem Kick-Off (roz magnesowującym)
- ✔ Specjalnie zaprojektowana obudowa zwory, zabezpiecza przed wyłamaniem łomem
- ✔ Pobór prądu MAGMAG3000: 500 mA / 12 V lub 250 mA / 24 V
- ✔ Pobór prądu MAGMAG6000: 460 mA / 12 V lub 230 mA / 24 V
- ✔ Napięcie: 12V / 24V DC



MAGMAG3000



MAGMAG6000



### Do zamówienia

**MAGMAG-3000** Do montażu na profilach prostokątnych od 40 mm do 80 mm, siła przyciągania 300 kg

**MAGMAG-6000** Do montażu na profilach prostokątnych od 40 mm do 80 mm, siła przyciągania 600 kg



### Polecane akcesoria



N-LINE-MAG-3000  
str. 41



PB-1  
str. 46



DVK-HD  
str. 47



DC-POWER-24V-25W  
str. 48

## Profil wypełniający pod zwory magnetyczne MAG3000 i MAGMAG3000

N-LINE MAG-

Profil malowany proszkowo. Estetycznie wypełnia przestrzeń pod, nad i między zworami MAG3000 i MAGMAG3000. Zabezpiecza krawędzie wystającej zwory i eliminuje ryzyko zahaczenia ręką o zworę.

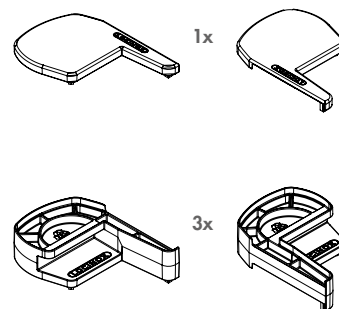
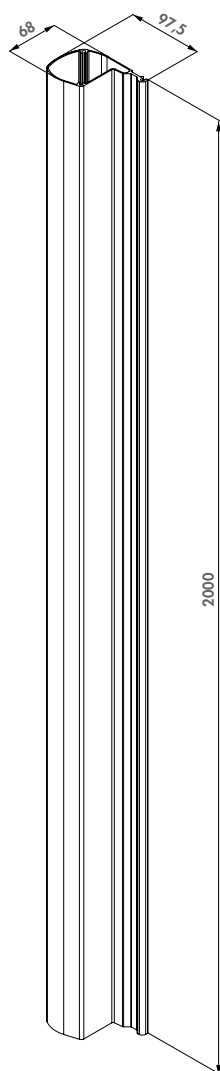


### Dostępne kolory

ZILV 9005

### Specyfikacja

- ✔ Długość profilu: 2 m
- ✔ W komplecie śruby samowiercące, możliwość montażu na śrubach Quick-Fix
- ✔ W komplecie 2 zaślepki końcowe i 6 zaślepek pośrednich
- ✔ Przy zastosowaniu pochwyty 3006PULL zaleca się zamontować specjalny adapter dostarczany wraz z pochwytem



### Do zamówienia

**N-LINE-MAG-3000** Wypełniający profil aluminiowy po zwory magnetyczne MAG3000 i MAGMAG3000



### Polecane zwory magnetyczne



MAG-3000  
str. 39

MAGMAG-3000  
str. 40



## Zestaw N-LINE MAG z profilem wypełniającym, dwoma MAGMAG3000, 3006PULL

N-LINE MAG KIT-3000

Zestaw N-LINE MAG z profilem wypełniającym, dwoma MAGMAG3000 i pochwytem 3006PULL w komplecie. Cały zestaw tworzy estetyczne i bezpieczne rozwiązanie zamknięcia furki.



### Dostępne kolory

ZILV 9005

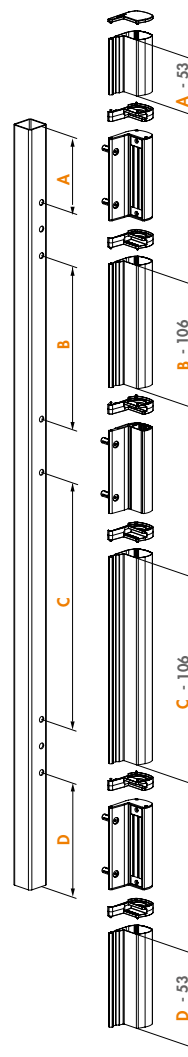
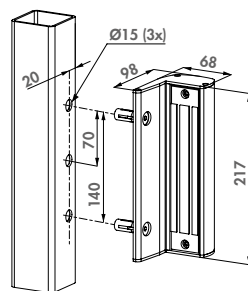
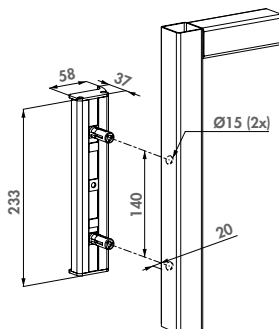
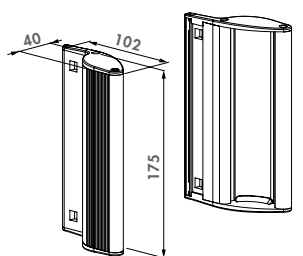
### Specyfikacja

- ✔ Estetyczny profil aluminiowy, idealnie wypełnia przestrzeń pod, nad i między zworami magnetycznymi
- ✔ Długość profilu: 2 m
- ✔ W komplecie śruby samowierzące, możliwość montażu na śrubach Quick-Fix
- ✔ W komplecie 2 zaślepki końcowe i 6 zaślepek pośrednich
- ✔ W zestawie pochwytem 3006PULL
- ✔ Dostarczany z dwoma MAGMAG3000
- ✔ Napięcie: 12V / 24V DC
- ✔ Pobór prądu: 500mA / 12V lub 360mA / 24V

### Do zamówienia

#### N-LINE MAG KIT-3000

Zestaw N-LINE MAG z profilem wypełniającym, dwoma MAGMAG3000 i pochwytem 3006PULL



### Zawartość zestawu



N-LINE-MAG-3000  
str. 41



MAGMAG-3000  
str. 40



3006PULL  
str. 174



## Nowoczesne oświetlenie LED do ogrodzeń i bram

### TRICONE

Nowoczesne oświetlenie LED do Państwa ogrodzeń. Oszczędne i estetyczne rozwiązanie do oświetlenia ogrodzenia. Quick-Fix umożliwia błyskawiczny i solidny montaż.

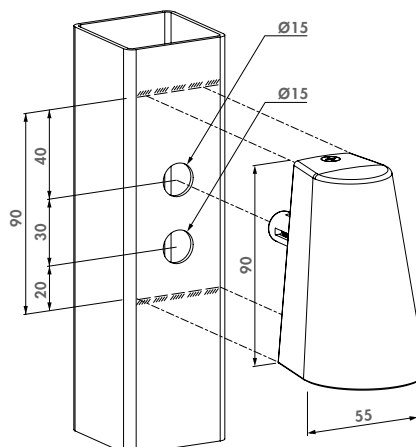


#### Dostępne kolory

ZILV 9005

#### Specyfikacja

- ✔ Szybki montaż Quick-Fix
- ✔ Obudowa aluminiowa z ochroną przewodu
- ✔ 3 białe Ledy High-Flux, temperatura barwowa: 5700K - 6500K
- ✔ Kąt świecenia  $\pm 140^\circ$
- ✔ Żywotność: 50 000 Godz
- ✔ Natężenie światła 300 lux
- ✔ Moc:  $\pm 1$  W (przy zasilaniu 12 V DC)
- ✔ Napięcie: 12V AC/DC (Max. 18V AC/DC)
- ✔ Niskie zużycie energii podczas długotrwałej pracy
- ✔ Obudowa z odlewem zapewnia idealną szczelność
- ✔ Możliwość podłączenia nawet 20 lamp Tricone przy zasilaniu 20 V AC lub przy zasilaniu 20V DC do 15 lamp
- ✔ IP54



#### Do zamówienia

TRICONE Nowoczesna lampa led, z systemem montażowym Quick-Fix



#### Pancerz ochronny



DVK-HD  
str. 47



DVK  
str. 46



2005  
str. 47



PB-1  
str. 46

#### Polecane zasilacze



AC-TRANS-12V-25W  
str. 47



DC-POWER-12V-20W  
str. 48



DC-ACCESS-12V-20W  
str. 48



## Powerbox - Obudowa transformatora

PB-1

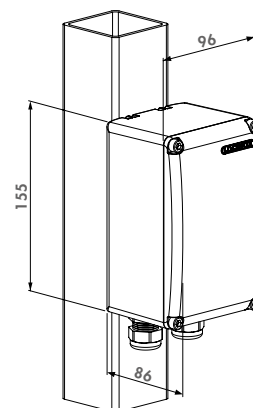
Aluminiowa obudowa transformatora, malowana proszkowo. Szybki i trwały montaż przy pomocy śrub Quick-Fix. IP66

### Kolory obudowy

ZILV 9005

### Specyfikacja

- ✔ Wodoodporna obudowa na transformator - IP66
- ✔ Aluminium malowane proszkowo
- ✔ W zestawie szyna DIN TH35 o długości 86mm
- ✔ W komplecie dwie dławnice M20 i dwie zaślepki M16
- ✔ Posiada odprowadzenie ciepła na tylnej ścianie



### Obudowa zasilacza i timera



SWITCHSTONE-STD-  
str. 31



DC-ACCESS-12V-20W  
str. 48



DC-POWER-12V-20W  
str. 48



DC-POWER-24V-25W  
str. 48

### Do zamówienia

**PB-1** Obudowa transformatora z szyną DIN i systemem montażowym Quick-Fix



## Pancerz ochronny kabla

DVK

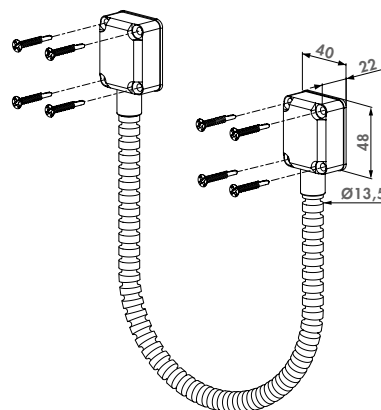
Nierdzewny pancerz ochrony kabla. Estetyczne rozwiązanie dla ochrony Państwa przewodu zasilającego.

### Dostępne kolory

ZILV

### Specyfikacja

- ✔ Wzmocniony nierdzewny pancerz ochronny kabla zasilającego
- ✔ Długość pancerza 450 mm
- ✔ W komplecie z ośmioma śrubami samowiercącymi
- ✔ Średnica wewnętrzna pancerza: 10 mm



### Polecany kabel



### Do zamówienia

**DVK** Nierdzewny pancerz ochronny kabla 450 mm

**2005**  
str. 47





## Wzmocniony pancerz ochronny kabla elektrycznego

DVK-HD

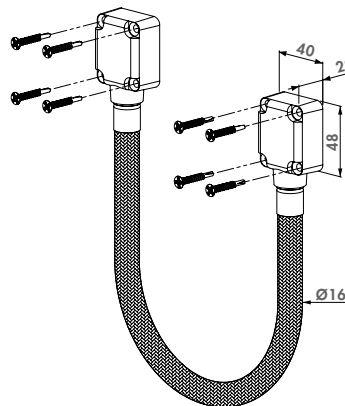
Trwałe i estetyczne rozwiązanie dla instalacji elektrycznej. Chroni swoje okablowanie na zewnątrz przed brudem, wilgocią i wandalizmem. Pancerz chroni okablowanie bram i furtek oraz zapobiega uszkodzeniu kabla.

### Dostępne kolory

ZILV

### Specyfikacja

- ✔ Nierdzewny wandaloodporny pancerz ochronny kabla
- ✔ Dostępny w dwóch długościach: 450 lub 650 mm
- ✔ Chroni okablowanie przed wandalizmem, trudnymi warunkami atmosferycznymi i owadami
- ✔ Solidny montaż dzięki nierdzewnym śrubom samowierzącym
- ✔ Pancerz zakończony aluminiowymi obudowami
- ✔ Średnica wewnętrzna pancerza: 9 mm



### Polecane akcesoria



POWERSTONE-  
str. 48

### Do zamówienia

**DVK-HD-450** Nierdzewny pancerz ochronny kabla 450 mm

**DVK-HD-650** Nierdzewny pancerz ochronny kabla 650 mm



## Przewód elektryczny

2005

Elastyczny i odporny na warunki pogodowe.

### Specyfikacja

- ✔ Długość przewodu 5 m
- ✔  $2 \times 0,75 \text{ mm}^2$
- ✔ Wodoodporny i odporny na warunki pogodowe
- ✔ Testowany na 500 000 zagięć
- ✔ Odporny na zaginanie

### Do zamówienia

**2005** Przewód 5 m -  $2 \times 0,75 \text{ mm}$



## Transformator 12V AC

AC-TRANS-12V-25W

Transformator napięcia zmiennego 12V AC.

### Specyfikacja

- ✔ Montaż bezpośredni lub na szynie DIN
- ✔ Maksymalna moc wyjściowa: 25W
- ✔ Napięcie wejściowe: 230V AC - Napięcie wyjściowe: 12V AC
- ✔ Obudowa aluminiowa
- ✔ Solidny: zamknięty w obudowie chroniącej przed warunkami atmosferycznymi

### Do zamówienia

**AC-TRANS-12V-25W** Transformator 12V AC - 25W



## Zasilacz 60 W

POWERSTONE-

Zasilacz impulsowy wysokiej jakości o mocy 60 W. Gwarantowana instalacja Plug & Play oraz zintegrowany wskaźnik przeciążenia.

### Specyfikacja

- ✔ Wejście: 110–240V AC, 50–60 Hz, 1,2 A maks.
- ✔ Wyjście: 24V DC, 2,5A maks., 60 W
- ✔ Resetowalny wskaźnik przeciążenia
- ✔ Dostępne pomocnicze wyjście 24V DC

### Do zamówienia

**POWERSTONE-24V-60W** Zasilacz 60 W



## Zintegrowany timer z zasilaczem 12V DC

DC-ACCESS-12V-20W

Moduł dostępu Plug&Play. W zestawie zasilacz z timerem i czytelnym wyświetlaczem z możliwością regulacji: czasu (od 1 do 99s) podtrzymania sygnału. Dostępne wyjścia NO lub NC do podłączenia zewnętrznych urządzeń.

### Specyfikacja

- ✔ Montaż bezpośredni lub na szynie DIN
- ✔ Regulacja czasu podtrzymania sygnału za pomocą przycisku (od 1 do 99 s)
- ✔ Ustawiony czas dobrze widoczny na wyświetlaczu
- ✔ Solidny: zamknięty w obudowie chroniącej przed warunkami atmosferycznymi
- ✔ Napięcie wejściowe: 230V AC / Maksymalna moc wyjściowa: 20W

### Do zamówienia

**DC-ACCESS-12V-20W** Zasilacz z timerem 12 V DC



## Transformator 12V i 13V DC

DC-POWER-12V-20W

Zasilacz napięcia stałego DC 12V / 13V - 20W.

### Specyfikacja

- ✔ Montaż bezpośredni lub na szynie DIN
- ✔ Maksymalna moc wyjściowa: 20W
- ✔ Napięcie wejściowe: 230V - Napięcie wyjściowe: 12V / 13V DC
- ✔ Solidny: zamknięty w obudowie chroniącej przed warunkami atmosferycznymi

### Do zamówienia

**DC-POWER-12V-20W** Zasilacz 12 V DC - 20 W



## Transformator 24V i 25V DC

DC-POWER-24V-25W

Zasilacz napięcia stałego DC 24V / 25V - 25W.

### Specyfikacja

- ✔ Montaż bezpośredni lub na szynie DIN
- ✔ Maksymalna moc wyjściowa: 25W
- ✔ Napięcie wejściowe: 230V - Napięcie wyjściowe: 24V / 25V DC
- ✔ Solidny: zamknięty w obudowie chroniącej przed warunkami atmosferycznymi

### Do zamówienia

**DC-POWER-24V-25W** Zasilacz 24 - 25V DC - 25W



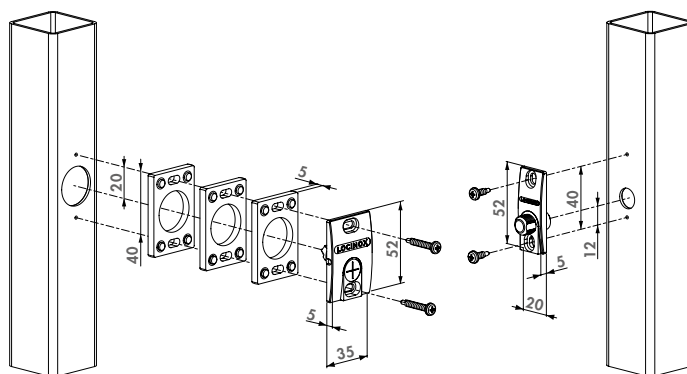
## System nadzoru do bram i furtek

### GATESWITCH

Uniwersalny system nadzoru do bram i furtek. Wykonany przy pomocy magnesu i przełącznika magnetycznego. Może służyć np. w kontroli dostępu, w systemach alarmowych. Odległość między czujnikiem jest regulowana za pomocą podkładek.

#### Specyfikacja

- ✔ Sygnalizacja LED w przypadku wykrycia pozycji przez sensor
- ✔ Posiada styk normalnie otwarty (NO) i normalnie zamknięty (NC)
- ✔ Odstęp między bramą lub furtką a słupkiem: minimum 10 mm / Maksymalnie 50 mm
- ✔ Prosta regulacja odstępu między bramą lub furtką a słupkiem przy pomocy podkładek dystansujących



#### Polecane zasilacze



DC-POWER-12V-20W  
str. 48



DC-ACCESS-12V-20W  
str. 48

#### Do zamówienia

**GATESWITCH** System nadzoru położenia skrzydła: minimum 10 mm i maksimum 50 mm





# MECHANIZM BRAMY OBROTOWEJ

Za pomocą modułu elektromechanicznego budują Państwo wysokiej jakości bramkę obrotową przyjazną w użytkowaniu i konserwacji. Mogą Państwo sami decydować o wyglądzie bramki, tak aby pasowała do pozostałej części ogrodzenia. Nasz mechanizm do bramki obrotowej może być stosowany na każdej bramce obrotowej. Dzięki modułowości mechanizmu mogą Państwo dopasować działanie bramki do oczekiwań klienta.



## Modułowy mechanizm (elektro)mechaniczny bramy obrotowej

TURNITEC (Patent)



Dzięki mechanizmowi do bramek obrotowych Locinox mogą Państwo sami stworzyć w pełni działającą bramkę obrotową (3 ramienną 120° lub 4 ramienną 90°). Mogą Państwo stworzyć bramkę obrotową według własnego gustu. Nasz mechanizm może zostać połączony z każdą bramką obrotową a montaż jest taki jak w pozostałych naszych produktach prosty i szybki. Za pomocą zróżnicowanych modułów zbudujecie Państwo bramkę obrotową według życzenia klienta. Opatentowany system tłumienia (opcjonalny) odporny na zmiany temperatury zapewnia bezpieczne użytkowanie bramki.

### Pasujący moduł Turnitec



TT-BM3S  
str. 53



TT-BSP  
str. 53



TT-DM3  
str. 53



TT-FO2  
str. 54



TT-FC2  
str. 54



TT-MM3S  
str. 54



TT-SAH  
str. 54



TT-PIVOT  
str. 54



TT-CL2  
str. 53

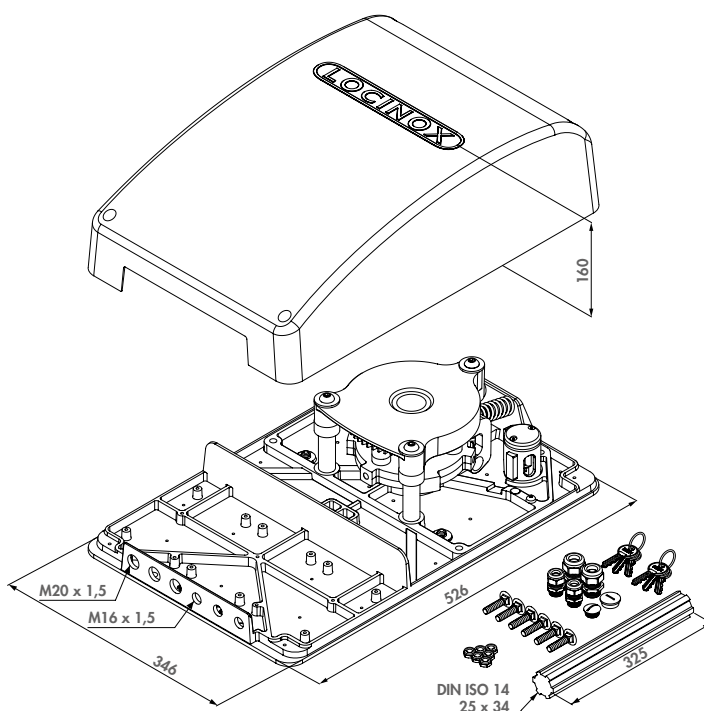
### Do zamówienia

#### TTEC-BMS-FO2-FC2-DM-CL2

Pełen zestaw Turnitec: mechanizm podstawowy + 1 moduł normalnie otwarty + 1 moduł normalnie zamknięty + moduł tłumieniowy + Moduł sterujący z licznikiem i sygnalizacją

### Specyfikacja

- ✓ W 100% system modułowy: Konfiguracja według życzenia klienta. W każdej chwili może być dowolnie konfigurowany
- ✓ Dostępne dla bram obrotowych 3-ramiennych (120°) i 4-ramiennych (90°)
- ✓ Opcjonalne lewe/prawe moduły mechaniczne i elektromechaniczne (Fail Open lub Fail Close)
- ✓ Zatrzymanie w pozycji bazowej po każdym przejściu (dzięki przemysłowej sprężynie) niezależnie od siły użytej podczas przejścia
- ✓ Zabezpieczenie Anti-passback (ryglowanie co 60° lub 45° obrotu): uniemożliwia jednoczesnemu przejściu 2 osobom
- ✓ Bardzo solidne wykonanie i mocne połączenie z bramą obrotową za pomocą wałka wielowypustowego o średnicy 35mm (długość 325 mm)
- ✓ Zbudowany wyłącznie z stali nierdzewnej i materiałów nierdzewnych
- ✓ Opatentowany system tłumienia (opcja) zapewnia płynny i kontrolowany obrót. Tłumienie jest ciągłe i odporne na wahania temperatury
- ✓ Możliwość regulacji czasu trwania sygnału przejścia
- ✓ Obudowa zgodna z normą IP55. Chroni przed wilgocią, pyłem, wiatrem i szkodnikami





## Podstawowy mechanizm TURNITEC do bramki obrotowej 3-ramiennej

TT-BM3S

Za pomocą podstawowego mechanizmu mogą Państwo zbudować bramkę obrotową, która będzie swobodnie się obracać w obu kierunkach. Do 3-ramiennej (120 °) mechanizmu można w każdej chwili dołączyć moduł mechaniczny lub elektromechaniczny blokowania kierunku obrotu. Dodatkowo oferujemy moduł tłumiący. Tak skonfigurowany mechanizm zapewnia bezpieczną i wygodną kontrolę dostępu.

### Do zamówienia

**TT-BM3S** Mechanizm podstawowy 3-ramienny 550 x 350 x 170



## Hydrauliczny damper do 3-ramiennej bramki obrotowej TURNITEC

TT-DM3 (Patent)

Wyjątkowy hydrauliczny system tłumiący dla TURNITEC. Dzięki stałemu połączeniu z bramką pierwsza połowa obrotu nie jest tłumiona. Dopiero od połowy obrotu system stopniowo tłumy obrót. W ten sposób zapewniony jest płynny obrót i bezpieczne bezkolizyjne przejście.

### Do zamówienia

**TT-DM3** Moduł tłumieniowy do TT-BM3



## Podstawowy mechanizm TURNITEC do bramki obrotowej 4-ramiennej

TT-SM4S

Za pomocą podstawowego mechanizmu mogą Państwo zbudować bramkę obrotową, która będzie swobodnie się obracać w obu kierunkach. Do 4-ramiennej (90 °) mechanizmu można w każdej chwili dołączyć moduł mechaniczny lub elektromechaniczny blokowania kierunku obrotu.

### Do zamówienia

**TT-SM4S** Mechanizm podstawowy 4-ramiennej 550 x 350 x 170



## Hydrauliczny damper do 4-ramiennej bramki obrotowej TURNITEC

TT-SDM4 (Patent)

Wyjątkowy hydrauliczny system tłumiący dla TURNITEC. Dzięki stałemu połączeniu z bramką pierwsza połowa obrotu nie jest tłumiona. Dopiero od połowy obrotu system stopniowo tłumy obrót. W ten sposób zapewniony jest płynny obrót i bezpieczne bezkolizyjne przejście.

### Do zamówienia

**TT-SDM4** Moduł tłumieniowy do TT-SM4S



## Moduł sterujący licznikiem i sygnalizacją świetlną

TT-CL2

Moduł Plug & Play, który umożliwia podłączenie modułu licznika i sygnalizacji sygnatów świetlnych w obu kierunkach. Moduł wyposażony jest w wyjścia, które można podłączyć pod licznik zewnętrzny. Możliwość podłączenia sygnalizacji gwarantuje szybkie, bezpieczne i prawidłowe przejście osób.

### Do zamówienia

**TT-CL2** Moduł sterujący licznikiem i sygn. świetlną



## TURNITEC płyta do spawania nieocynkowana

TT-BSP

Płyta do spawania umożliwia bezproblemowy montaż na każdej bramie obrotowej. Przygotowane otwory zapewniają szybki i dokładny montaż.

### Do zamówienia

**TT-BSP** Płyta do spawania ze stali czarnej 530 x 350 x 6



## Moduł elektromechaniczny Fail Open dla TURNITEC

TT-FO2

Za pomocą modułu elektromechanicznego jest możliwość kontroli ruchu wejścia i wyjścia (możliwość wejścia lub zablokowanie, zmiana kierunku obrotu oraz realizacja kontroli dostępu). Po zaniku napięcia moduł pozostaje otwarty, umożliwiając swobodne wyjście.

### Do zamówienia

**TT-FO2** Moduł elektromechaniczny kontroli dostępu Fail-Open



## Moduł elektromechaniczny Fail Close dla TURNITEC

TT-FC2

Za pomocą modułu elektromechanicznego jest możliwość kontroli ruchu wejścia i wyjścia (możliwość wejścia lub zablokowanie, zmiana kierunku obrotu oraz realizacja kontroli dostępu). Po zaniku napięcia moduł pozostaje zamknięty i blokuje wyjście.

### Do zamówienia

**TT-FC2** Moduł elektromechaniczny kontroli dostępu Fail-Close



## Moduł mechaniczny dla TURNITEC

TT-MM3S

Zaletą modułu jest to, że jest w 100% mechaniczny. Nie wymaga zasilania ani okablowania. Blokowanie i odblokowywanie kierunku obrotu realizowane jest za pomocą klucza i wkładki euro cylindrycznej. W odblokowanym kierunku użytkownik ma możliwość przejścia, poprzez pchnięcie bramy obrotowej.

### Do zamówienia

**TT-MM3S** Moduł mechaniczny kontroli dostępu



## Pierścień do spawania na bramie obrotowej

TT-SAH

Piasta do bezproblemowego połączenia mechanizmu podstawy Turnitec z wałem wielowypustowym i bramą obrotową.

### Do zamówienia

**TT-SAH** Pierścień do spawania na bramce obrotowej



## Dolne łożysko pod bramy obrotowe

TT-PIVOT

Nierdzewne łożysko w obudowie aluminiowej (wys. 17 mm). łożysko zapewnia płynny obrót bramki obrotowej. Dostępne z łożyskiem kulkowym lub stożkowym.

### Do zamówienia

**TT-PIVOT-BB** Dolne łożysko kulkowe i obudowa mechanizmu bramki obrotowej

**TT-PIVOT-CC** Dolne łożysko stożkowe i obudowa mechanizmu bramki obrotowej

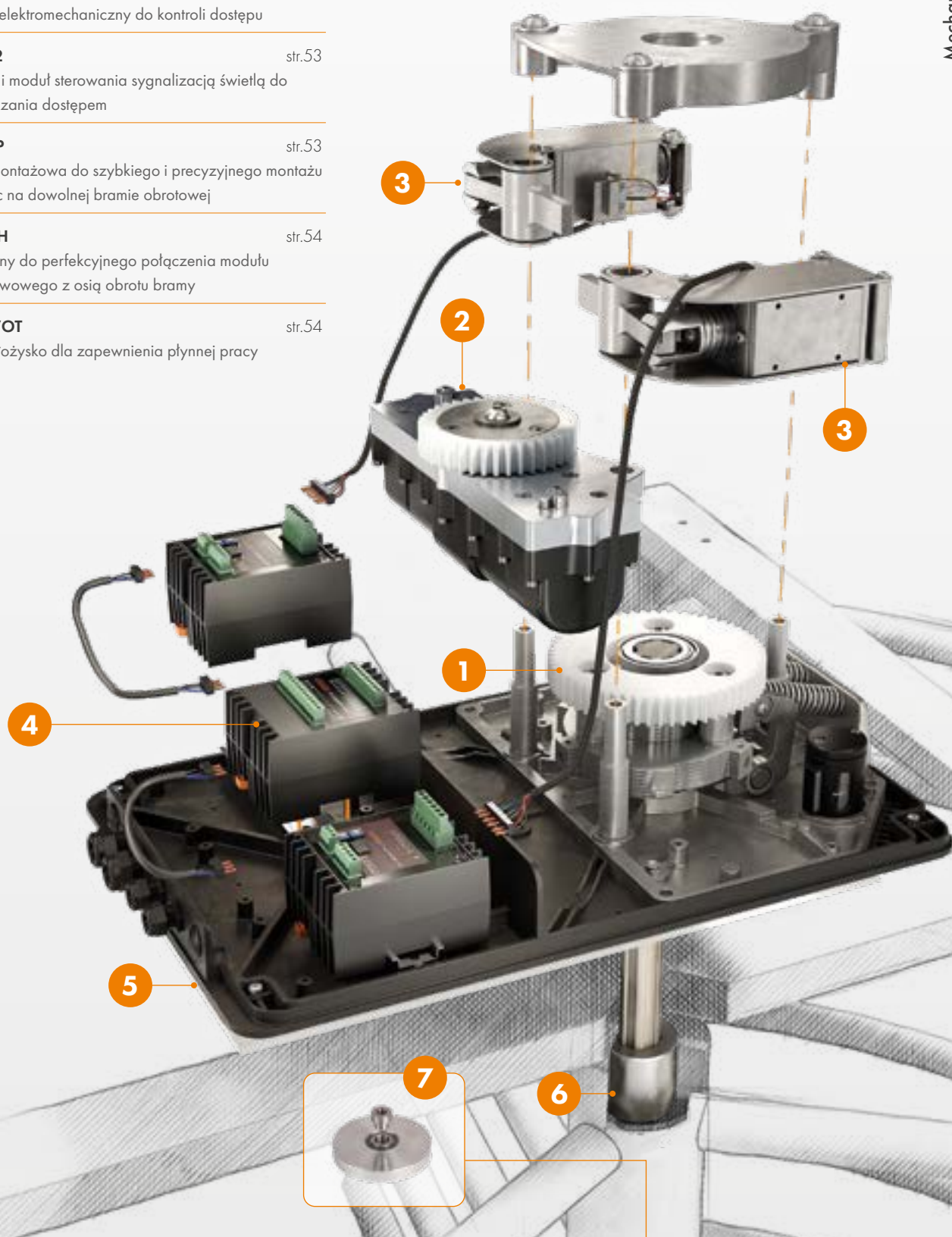




# (ELEKTRO) MECHANICZNE STEROWANIE DLA BRAM OBROTOWYCH

## KOMPLETNE ROZWIĄZANIE TURNITEC

- 1 TT-BM3S 120° / TT-SM4S 90°** str.53  
Główny moduł do dowolnej bramy obrotowej
- 2 TT-DM3 120° / TT-SDM4 90°** str.53  
Zalecany hydrauliczny mechanizm tłumiący dla dodatkowego komfortu użytkownika
- 3 TT-FO2 / TT-FC2** str.54  
Normalnie Otwarty lub Normalnie Zamknięty moduł elektromechaniczny do kontroli dostępu
- 4 TT-CL2** str.53  
Licznik i moduł sterowania sygnalizacją świetłą do zarządzania dostępem
- 5 TT-BSP** str.53  
Płyta montażowa do szybkiego i precyzyjnego montażu Turnitec na dowolnej bramie obrotowej
- 6 TT-SAH** str.54  
Zalecany do perfekcyjnego połączenia modułu podstawowego z osią obrotu bramy
- 7 TT-PIVOT** str.54  
Dolne łożysko dla zapewnienia płynnej pracy







## ZAMKI

Z zamkiem Locinox są Państwo zawsze spokojni, że furka i brama jest solidnie zamknięta. Każdy zamek jest dokładnie testowany w naszych specjalnie przygotowanych pomieszczeniach, gdzie jest narażony na najbardziej ekstremalne warunki. Daje nam to pewność, że nasze zamki sprawdzą się nawet w najtrudniejszych warunkach atmosferycznych. Wysoka jakość, możliwość regulowania długości rygli i mechanizm ze stali nierdzewnej tylko kilka z wielu zalet naszych zamków. Zamki są kompletowane według życzenia klienta. Możliwa jest dowolna konfiguracja mechanizmu, obudowy, koloru, wkładki czy klamki. Zamek Locinox - najbezpieczniejszy element w systemie ochrony posesji.



# i Przemysłowa jakość i modułowość



3 LATA  
GWARANCJI PREMIUM

BEZ KONSERWACJI  
Zamontuj i zapomnij

PONAD 30 LAT  
DOŚWIADCZENIA I PRECYZJI

SOLIDNE KLAMKI WYKONANE  
Z JEDNEGO KAWAŁKA  
ANODOWANEGO ALUMINIUM

PONAD 500 KONFIGURACJI  
DOSTĘPNYCH OD RĘKI  
Dostawa w ciągu 24 godzin

GWARANCJA DZIĘKI 500 TYS.  
TESTOWANYCH CYKLI

ODPORNOŚĆ NA KOROZJĘ

Mechanizm wewnętrzny wykonany w 100% ze stali nierdzewnej. Obudowa zamka z powłoką KTL odporna na testy w mgie solnej. Odporność potwierdzona podczas ponad 1000-godzinnego testu

ŁATWY MONTAŻ I REGULACJA  
RYGLI W ZAKRESIE 20 MM

PODWÓJNE RYGLOWANIE

Oddzielny rygiel dzienny i nocny

PO ZAMKNIĘCIU, ODPORNY NA SIŁY  
POPRZECZNE O WARTOŚCI PONAD  
1000KG

OPATENTOWANE ŚRUBY DO  
SZYBKIEGO MONTAŻU

Wytrzymałość na siły do 1000 kg

BEZPIECZNE ZAMYKANIE

23 mm skoku rygla za jednym obrotem  
klucza

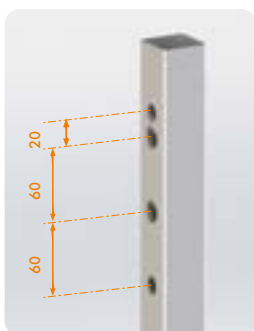
## Będzie jeszcze lepiej.

### Możliwość nieskończonych aktualizacji!

Jeden szablon do wiercenia dla wszystkich naszych zamków i zaczepów.

Dzięki tej wymienialności zamek Locinox daje możliwość znalezienia rozwiązania dla każdej sytuacji.

### 1 łatwa metoda instalacji dla wszystkich naszych zamków



#### ELEKTRYCZNY

Nawierzchniowy zamek elektryczny z funkcją fail open lub fail close



#### ZAMEK ANTYPANICZNY

Nawierzchniowy zamek antypaniczny umożliwiający swobodne wyjście



#### OZDOBNY

Nawierzchniowy ozdobny zamek bramowy



#### PODWÓJNY CYLINDER

Zamek nawierzchniowy z 2 wkładkami



#### BEZPIECZEŃSTWO DZIECI

Zamek nawierzchniowy z gałką zabezpieczającą przed dziećmi



#### UCHWYT

Zestaw aluminiowych klamek typu PUSH



#### ZAMEK SZYFROWY

Mechaniczny nawierzchniowy zamek szyfrowy



#### DRAŻEK NACISKOWY

Aluminiowy drążek naciskowy umożliwiający swobodne wyjście



#### ELEKTRYCZNY ZAMEK SZYFROWY

Nawierzchniowy elektryczny zamek szyfrowy zasilany bateryjnie

### Kompatybilny z wieloma zaczepami



#### SMKL

Zaczep do bramy ogrodowej z poliamidu do profili prostokątnych



#### SHKL QF

Regulowany zaczep z zabezpieczeniem antywłamaniowym wykonany ze stali nierdzewnej



#### MODULEC-SA

Nawierzchniowy elektrozaczep



#### MODULEC-SH

Nawierzchniowy elektrozaczep z zabezpieczeniem antywłamaniowym

## Zamek przemysłowy

LAKQ U2 (Patent)

Zamek przemysłowy w obudowie aluminiowej z mechanizmem ze stali nierdzewnej. Polecamy go do Państwa bram i furtek przemysłowych. Płynna i dokładna regulacja rygla w zakresie 20 mm pozwala na idealną pracę i bezpieczne zamknięcie. Skok nierdzewnego rygla o 23 mm zapewnia pewne zabezpieczenie. W komplecie z klamką aluminiową. Do montażu polecamy szablony do wiercenia Drill-Fix.

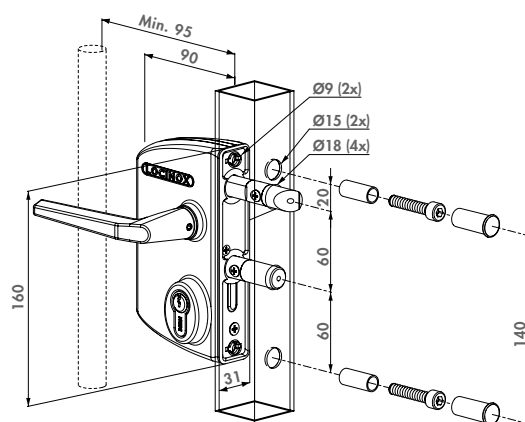


### Kolory obudowy zamka

ZILV 6005 6009 7016 9005 9010

### Specyfikacja

- Obudowa wykonana zgodnie z ISO 9227 KTL. Testowana 1000 godzin w komorze z mgłą solną
- Prosta zmiana rygla górnego pod furtkę lewą lub prawą
- Jeden obrót klucza powoduje skok rygla o 23 mm
- Obsługa rygla dziennego za pomocą klucza
- 4-otworowy montaż dwiema śrubami imbusowymi
- Rozstaw rygla 60 mm
- Regulacja rygla do 20 mm bez demontażu zamka
- Mechanizm ze stali nierdzewnej



Zamki do bram i furtek skrzydłowych

### Polecane zaczepty



SAKL QF  
str. 99



SHKL QF  
str. 99



MODULEC-SA  
str. 98

### Do zamówienia

Na profil prostokątny

**LAKQ3030 U2L** Regulowany w zakresie od 30 mm do 50 mm

**LAKQ4040 U2L** Regulowany w zakresie od 40 mm do 60 mm

**LAKQ6060 U2L** Regulowany w zakresie od 60 mm do 80 mm

Na rurę

**LARQ3030 U2L** Regulowany w zakresie od 30 mm do 50 mm

**LARQ4040 U2L** Regulowany w zakresie od 40 mm do 60 mm

**LARQ6060 U2L** Regulowany w zakresie od 60 mm do 80 mm

Na płaskownik

**LAPQ1010 U2L** Regulowany w zakresie od 10 mm do 30 mm

### Polecane klamki



3006B  
str. 179



3006I  
str. 180



3006D  
str. 180



KIDLOC  
str. 171

### Dźwignia antypaniczna i akcesoria



PUSHBAR-L  
str. 175



3006PUSH  
str. 174



ROLLTOP  
str. 166



SHROUD-LA  
str. 185





## Zamek przemysłowy (pod wkładkę szwajcarską)

LAKQ U3 (Patent)

Zamek przemysłowy w obudowie aluminiowej i mechanizmem nierdzewnym. Dostarczany bez wkładki. Zamek przygotowany pod wkładkę  $\varnothing 22$  mm (szwajcarska wkładka). Dzięki 20 mm ciągłej regulacji rygla można zamek wyregulować bardzo dokładnie, tak aby idealnie pracował i zamykał. Skok rygla nierdzynego o 23 mm zapewnia solidne i bezpieczne zamknięcie. W komplecie z klamką aluminiową. Do montażu polecamy szablon do wiercenia Drill-Fix.

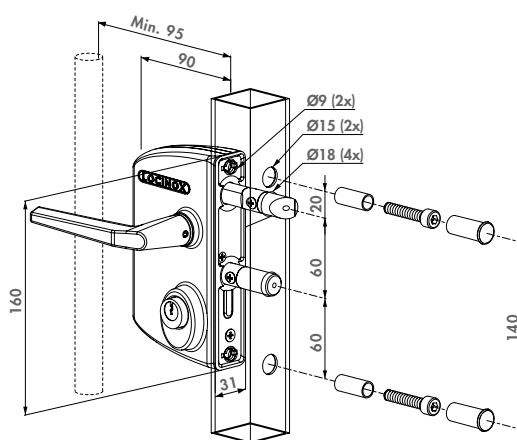


### Kolory obudowy zamka

ZILV 6005 6009 7016 9005 9010

### Specyfikacja

- ✓ Obudowa wykonana zgodnie z ISO 9227 KTL. Testowana 1000 godzin w komorze z mgłą solną
- ✓ Prosta zmiana rygla górnego pod furtkę lewą lub prawą
- ✓ Obudowa pod wkładkę szwajcarską ( $\varnothing 22$  mm)
- ✓ Jeden obrót klucza powoduje skok rygla o 23 mm
- ✓ Obsługa rygla dziennego za pomocą klucza
- ✓ 4-otworowy montaż dwiema śrubami imbusowymi
- ✓ Rozstaw rygla 60 mm
- ✓ Regulacja rygla do 20 mm bez demontażu zamka
- ✓ Mechanizm ze stali nierdzynnej



Zamki do bram i furtek skrzydłowych

### Polecane zaczepy



SHKL QF  
str. 99



SAKL QF  
str. 99



MODULEC-SA  
str. 98

### Do zamówienia

Na profil prostokątny

**LAKQ3030 U3L** Regulowany w zakresie od 30 mm do 50 mm

**LAKQ4040 U3L** Regulowany w zakresie od 40 mm do 60 mm

**LAKQ6060 U3L** Regulowany w zakresie od 60 mm do 80 mm

Na rurę

**LARQ3030 U3L** Regulowany w zakresie od 30 mm do 50 mm

**LARQ4040 U3L** Regulowany w zakresie od 40 mm do 60 mm

**LARQ6060 U3L** Regulowany w zakresie od 60 mm do 80 mm

Na płaskownik

**LAPQ1010 U3L** Regulowany w zakresie od 10 mm do 30 mm



### Polecane klamki



3006M  
str. 179



3006I  
str. 180



3006B  
str. 179



3006R  
str. 180

### Dźwignia antypaniczna i akcesoria



PUSHBAR-L-  
str. 175



3006PUSH  
str. 174



SHROUD-LA-  
str. 185



DRILL-FIX  
str. 163

## Zamek ze stali nierdzewnej pod wkładkę profilową Mortise (USA)

LUKY J5 (Patent)

Przeznaczony do furtek. Wysokiej jakości zamek w obudowie aluminiowej z mechanizmem ze stali nierdzewnej. Zaprojektowany do stosowania z wkładką profilową mortise. Płynna i dokładna regulacja rygli w zakresie 10 mm pozwala na idealną pracę i bezpieczne zamknięcie. Solidny mechanizm, wykonany ze stali nierdzewnej. Skok rygla dolnego o 23 mm zapewnia pewne zabezpieczenie. Standardowo wyposażony w klamkę z anodowanego na czarno aluminium. Do montażu polecamy szablon do wiercenia Drill-Fix.

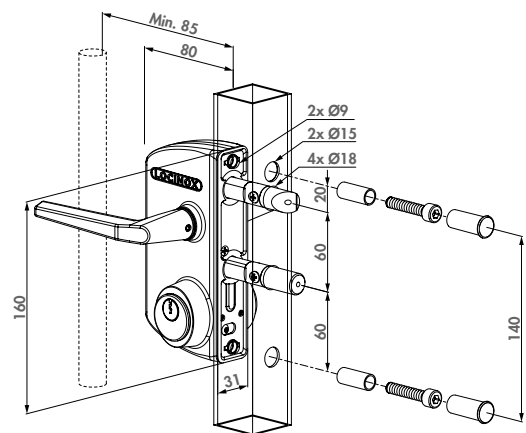


### Kolory obudowy zamka

ZILV 9005

### Specyfikacja

- ✔ Obudowa wykonana zgodnie z ISO 9227 KTL. Testowana 1000 godzin w komorze z mgłą solną
- ✔ Zamek do wkładek profilowych Mortise o długości 29 mm (Schlage Keyway i Adams Rite Cam)
- ✔ Mocowanie wkładki z gwintem 6 mm
- ✔ Prosta zmiana rygla górnego pod furtkę lewą lub prawą
- ✔ Jeden obrót klucza powoduje skok rygla o 23 mm
- ✔ Obsługa rygla dziennego za pomocą klucza
- ✔ Regulacja rygli do 10 mm bez demontażu zamka
- ✔ 4-otworowy montaż dwiema śrubami imbusowymi
- ✔ Możliwość podmiiany na dowolny zamek Locinox
- ✔ Obudowa o szerokości 80 mm



Zamki do bram i furtek skrzydłowych

### Polecane zaczepy



SHKL QF  
str. 99



SAKL QF  
str. 99



MODULEC-SA  
str. 98

### Do zamówienia

Na profil prostokątny

**LUKY3030 J5L** Regulowany w zakresie od 30 mm do 40 mm

**LUKY4040 J5L** Regulowany w zakresie od 40 mm do 50 mm

**LUKY5050 J5L** Regulowany w zakresie od 50 mm do 60 mm

**LUKY6060 J5L** Regulowany w zakresie od 60 mm do 70 mm

Na płaskownik

**LUPY1010 J5L** Regulowany w zakresie od 10 mm do 20 mm

**LUPY2020 J5L** Regulowany w zakresie od 20 mm do 30 mm



### Polecane klamki



3006M  
str. 179



3006FA  
str. 178



3006B  
str. 179

### Akcesoria



ROLLTOP  
str. 166



LOCITOOL LA  
str. 166



MRT-118  
str. 195



DRILL-FIX  
str. 163



## Zamek z dwiema wkładkami

LDKZ D1

Zamek przemysłowy z obudową aluminiową z nierdzewnym mechanizmem obsługiwany dwiema wkładkami. Każdą wkładką możemy niezależnie otwierać lub zamykać zamek. Stosowany np. kiedy straż pożarna powinna mieć dostęp do obiektu. Dwa obroty kluczem zapewniają bezpieczne zamknięcie bramy lub furtki. Do montażu polecamy szablon do wiercenia Drill-Fix.

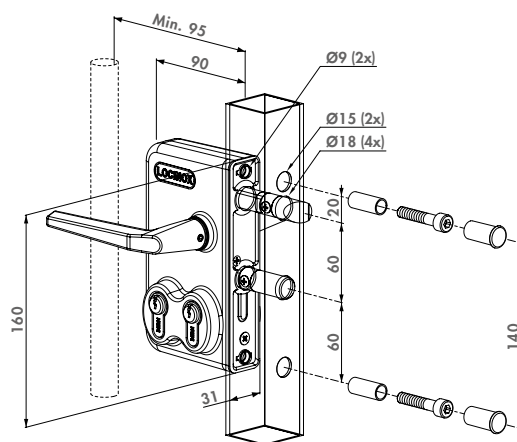


### Kolory obudowy zamka

ZILV 6005 7016 9005

### Specyfikacja

- Obudowa wykonana zgodnie z ISO 9227 KTL. Testowana 1000 godzin w komorze z mgłą solną
- Pod profile o grubości od 10 mm do 100mm
- Mechanizm ze stali nierdzewnej
- Rygiel dzienny i nocny bez regulacji
- Prosta zmiana rygla górnego pod furtkę lewą lub prawą
- Dwa obroty kluczem powodują skok rygla o 23 mm
- Obsługa rygla dziennego za pomocą klucza
- 4-otworowy montaż dwiema śrubami imbusowymi
- Możliwość podmiiany na dowolny zamek Locinox



### Polecane zaczepy



SAKL QF  
str. 99



SHKL QF  
str. 99



MODULEC-SA  
str. 98

### Do zamówienia

Na profil prostokątny

<b>LDKZ3030 D1L</b>	Na rurę 30 mm
<b>LDKZ4040 D1L</b>	Na profil 40 mm
<b>LDKZ5050 D1L</b>	Na profil 50 mm
<b>LDKZ6060 D1L</b>	Na profil 60 mm
<b>LDKZ8080 D1L</b>	Na profil 80 mm
<b>LDKZ100100 D1L</b>	Na profil 100 mm

Na rurę

<b>LDRZ3030 D1L</b>	Na rurę 30 mm
<b>LDRZ4040 D1L</b>	Na profil 40 mm
<b>LDRZ5050 D1L</b>	Na profil 50 mm
<b>LDRZ6060 D1L</b>	Na profil 60 mm

Na płaskownik

<b>LDPZ1010 D1L</b>	Na profil 10 mm
---------------------	-----------------



### Wkładki i akcesoria



3012-POC-  
str. 192



3071-  
str. 195



DRILL-FIX  
str. 163



3970LA  
str. 162





## Zamek antypaniczny

LPKQ U2

Zamek z mechanizmem ze stali nierdzewnej w obudowie aluminiowej. Możliwa konfiguracja z certyfikatem EN179 z LPKQ U2 dla profili 40 i 60 mm z zaczepem SAKL, klamką 3006A-2 i cylindrem zamka 3012-54-STD. Dzięki temu rozwiązaniu możliwe jest bezpieczne wyjście z obiektu. Otwarcie bramki od zewnątrz jest możliwe tylko przy pomocy klucza. Płynna i dokładna regulacja rygli w zakresie 20 mm pozwala na idealną pracę i bezpieczne zamknięcie. Skok nierdzynego rygla o 23 mm zapewnia pewne zabezpieczenie. Do montażu polecamy szablon do wiercenia Drill-Fix.

**EN 179**

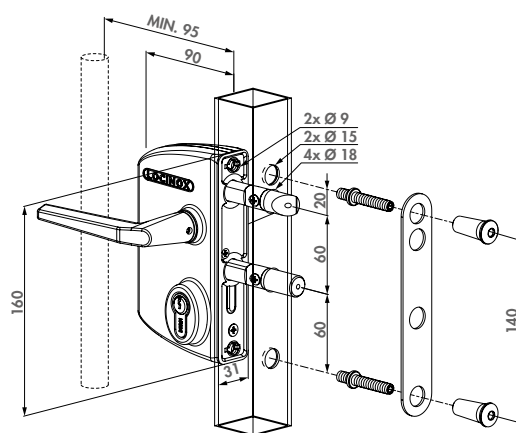


### Kolory obudowy zamka

ZILV 6005 6009 7016 9005 9010

### Specyfikacja

- ✔ Obudowa wykonana zgodnie z ISO 9227 KTL. Testowana 1000 godzin w komorze z mgłą solną
- ✔ Prosta zmiana rygla górnego pod furtkę lewą lub prawą
- ✔ Jeden obrót klucza powoduje skok rygla o 23 mm
- ✔ Obsługa rygla dziennego za pomocą klucza
- ✔ 4-otworowy montaż dwiema śrubami imbusowymi
- ✔ Rozstaw rygla 60 mm
- ✔ Regulacja rygla do 20 mm bez demontażu zamka
- ✔ Mechanizm ze stali nierdzewnej
- ✔ Testowany na 500 000 cykli
- ✔ Dostępna konfiguracja z certyfikatem EN179
- ✔ Funkcja paniki E / Funkcja przełączania



Zamki do bram i furtok skrzydłowych

### Polecane zaczepy



SAKL QF  
str. 99



SHKL QF  
str. 99



MODULEC-SA  
str. 98

### Do zamówienia

Na profil prostokątny

LPKQ4040 U2L	Regulowany w zakresie od 40 mm do 60 mm
LPKQ6060 U2L	Regulowany w zakresie od 60 mm do 80 mm
LPKQ8080 U2L	Regulowany w zakresie od 80 mm do 100 mm
LPKQ100100 U2L	Regulowany w zakresie od 100 mm do 120 mm



### Polecane klamki



PUSHBAR-L  
str. 175



3006PUSH  
str. 174



3006A-2  
str. 178



SHROUD-LA-  
str. 185

### Akcesoria



ROLLTOP  
str. 166



3970LA  
str. 162



LOCITOOL LA  
str. 166



DRILL-FIX  
str. 163



## WKRÓTCE VALENTINO - Nawierzchniowy zamek szyfrowy zasilany bateryjnie

LOKQ Y2 (Patent zgłoszony)



Wysokiej jakości zamek szyfrowy zasilany bateryjnie z aluminiową obudową. Prosta konstrukcja Valentino sprawia, że wyposażenie dowolnej bramy w system kontroli dostępu jest bardzo łatwy i wymaga minimalnych nakładów pracy. Kody dostępu można łatwo dodawać, modyfikować lub usuwać. Płynna regulacja 20 mm rygła umożliwia perfekcyjne zatrzasknięcie / zablokowanie mechanizmu.

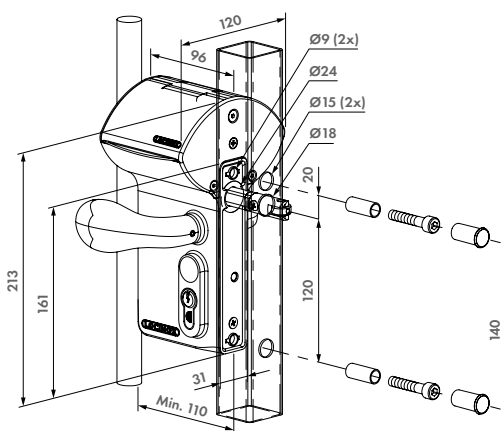


### Dostępne kolory

6005 9005 ZILV

### Specyfikacja

- ✔ Obudowa wykonana zgodnie z ISO 9227 KTL. Testowana 1000 godzin w komorze z mgłą solną
- ✔ Podświetlana elektronicznie klawiatura kodowa po obu stronach, zabezpieczona przed warunkami atmosferycznymi
- ✔ Niezwykle solidna i wandaloodporna konstrukcja
- ✔ Energooszczędny, do 150 000 cykli otwarcia/zamknięcia na jednym zestawie baterii
- ✔ Zasilany bateryjnie, baterie w zestawie
- ✔ Łatwe wprowadzenie lub zmiana kodu dostępu
- ✔ Lampka ostrzegająca o niskim poziomie baterii
- ✔ Obsługa klamki swobodnego dostępu, dźwigni antypanicznej i innych klamek
- ✔ Obsługa kodów ustawiających furtkę stale otwartą
- ✔ Możliwość ustawienia różnych kodów wejścia i wyjścia



### Polecane zaczepy



SAKL QF  
str. 99



SHKL QF  
str. 99

### Do zamówienia

Na profil prostokątny

**LOKQ3030 Y2L** Regulowany w zakresie od 30 mm do 50 mm

**LOKQ4040 Y2L** Regulowany w zakresie od 40 mm do 60 mm

**LOKQ6060 Y2L** Regulowany w zakresie od 60 mm do 80 mm

Na rurę

**LORQ3030 Y2L** Regulowany w zakresie od 30 mm do 50 mm

**LORQ4040 Y2L** Regulowany w zakresie od 40 mm do 60 mm

**LORQ6060 Y2L** Regulowany w zakresie od 60 mm do 80 mm



### Polecane klamki



3006C  
str. 179



3006I  
str. 180



3006D  
str. 180

### Kompatybilny z każdym samozamykaczem



SAMSON-2  
str. 18



VERTICLOSE-2  
str. 22



MAMMOTH-180  
str. 14



TIGER  
str. 13

Zamki do bram i furtek skrzydłowych



## VINCI - Nawierzchniowy zamek kodowany mechanicznie

LMKQ V2 (Patent)

Zamek kodowany mechanicznie w obudowie aluminiowej z mechanizmem ze stali nierdzewnej. Pracuje, bez jakiegokolwiek zasilania, co powoduje, że nadaje się idealnie do szybkich i prostych rozwiązań dla kontroli dostępu. Płynna i dokładna regulacja rygli w zakresie 20 mm pozwala na idealną pracę i bezpieczne zamknięcie. Skok nierdzewnego rygla o 23 mm zapewnia pewne zabezpieczenie.

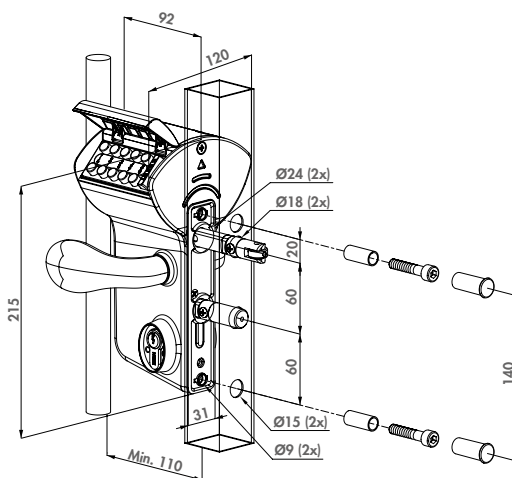


### Kolory obudowy zamka

ZILV 6005 7016 9005

### Specyfikacja

- ✔ Obudowa wykonana zgodnie z ISO 9227 KTL. Testowana 1000 godzin w komorze z mgłą solną
- ✔ Mechaniczna klawiatura kodowa po obu stronach
- ✔ Możliwość różnych kodów dostępu na wejście i wyjście
- ✔ Wyposażony w osłonę chroniącą przed zabrudzeniem i deszczem
- ✔ Łatwe wprowadzenie lub zmiana kodu dostępu
- ✔ Górny rygiel z rolką zapewni łatwe zamykanie
- ✔ Wytrzymały i intuicyjny mechanizm zamka
- ✔ Automatyczny reset kodu po wciśnięciu klamki
- ✔ Niepoprawny kod powoduje blokadę klamki
- ✔ Możliwość podmiany na dowolny zamek Locinox



### Polecane zaczepy



SAKL QF  
str. 99



SHKL QF  
str. 99

### Do zamówienia

Na profil prostokątny

**LMKQ3030 V2L** Regulowany w zakresie od 30 mm do 50 mm

**LMKQ4040 V2L** Regulowany w zakresie od 40 mm do 60 mm

**LMKQ6060 V2L** Regulowany w zakresie od 60 mm do 80 mm

Na rurę

**LMRQ3030 V2L** Regulowany w zakresie od 30 mm do 50 mm

**LMRQ4040 V2L** Regulowany w zakresie od 40 mm do 60 mm

**LMRQ6060 V2L** Regulowany w zakresie od 60 mm do 80 mm

Na płaskownik

**LMPQ1010 V2L** Regulowany w zakresie od 10 mm do 30 mm



### Polecane klamki



3006C  
str. 179



3006I  
str. 180



3006D  
str. 180

### Kompatybilny z każdym samozamykaczem



SAMSON-2  
str. 18



VERTICLOSE-2  
str. 22



MAMMOTH-180  
str. 14



TIGER  
str. 13

## FREE VINCI - Nawierzchniowy zamek kodowany z jednej strony

LFKQ X1 (Patent)



Zamek kodowany mechanicznie w obudowie ze stopu aluminium z mechanizmem ze stali nierdzewnej. Z jednej strony klawiatura kodowana, z drugiej wyjście bez klawiatury. Zamek pracuje bez zasilania i jest idealnym rozwiązaniem dla kontroli dostępu. Płynna i dokładna regulacja rygla w zakresie 20 mm pozwala na idealną pracę i bezpieczne zamknięcie. Do montażu polecamy szablon do wiercenia Drill-Fix.

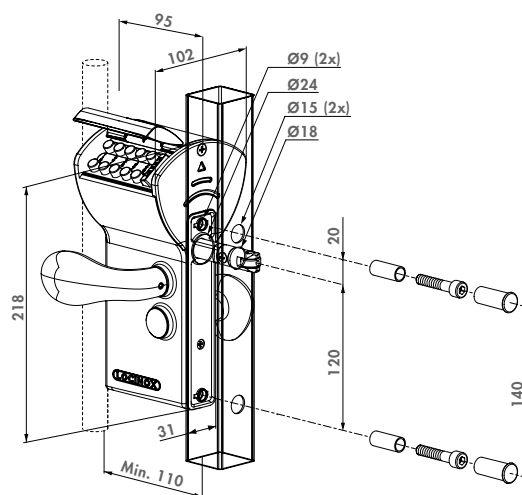


### Kolory obudowy zamka

ZILV 6005 9005

### Specyfikacja

- ✔ Obudowa wykonana zgodnie z ISO 9227 KTL. Testowana 1000 godzin w komorze z mgłą solną
- ✔ Wejście chronione kodem tylko z zewnętrznej strony
- ✔ Przyciski klawiatury ze stali nierdzewnej
- ✔ Wyposażony w osłonę chroniącą przed zabrudzeniem i deszczem
- ✔ Łatwe wprowadzenie lub zmiana kodu dostępu
- ✔ Górny rygiel z rolką zapewni łatwe zamykanie
- ✔ Wytrzymały i intuicyjny mechanizm zamka
- ✔ Automatyczny reset kodu po wciśnięciu klamki
- ✔ Niepoprawny kod powoduje blokadę klamki
- ✔ Możliwość podmiiany na dowolny zamek Locinox



Zamki do bram i furtek skrzydłowych

### Polecane zaczepy



SAKL QF  
str. 99



SHKL QF  
str. 99

### Do zamówienia

Na profil prostokątny

**LFKQ3030 X1L** Regulowany w zakresie od 30 mm do 50 mm

**LFKQ4040 X1L** Regulowany w zakresie od 40 mm do 60 mm

**LFKQ6060 X1L** Regulowany w zakresie od 60 mm do 80 mm

Na rurę

**LFRQ3030 X1L** Regulowany w zakresie od 30 mm do 50 mm

**LFRQ4040 X1L** Regulowany w zakresie od 40 mm do 60 mm

**LFRQ6060 X1L** Regulowany w zakresie od 60 mm do 80 mm

Na płaskownik

**LFPQ1010 X1L** Regulowany w zakresie od 10 mm do 30 mm



### Aksesoria



PUSHBAR-L  
str. 175



3006PUSH  
str. 174



SHROUD-LF-  
str. 185

# i Zestawy

Locinox wspiera Państwa w 100%, nawet w procesie logistycznym. Wybierz i skomponuj własny zestaw elementów wyposażenia bramy, aby uniknąć w przyszłości braku jakiegokolwiek podzespołu w magazynie. Wszystkie zestawy są umieszczone w solidnych wodoodpornych opakowaniach i oklejone Państwa logo. Na życzenie możemy przygotować i dołączyć do zestawu Państwa instrukcję lub inne dodatkowe informacje. Dzięki temu dostarczany produkt będzie kompletny, a praca bardziej efektywna.



100% modułowy



Oszczędność czasu



Brak zbędnego szukania

## Furtka ogrodowa - zestaw pudełkowy



## Furtka jednoskrzydłowa - kompletny zestaw



## Brama dwuskrzydłowa - kompletny zestaw



Zamki do bram i  
furttek skrzydłowych

## Nawierzchniowy zamek elektryczny Fail Open

LEKQ U4 (Patent)

Zamek elektryczny w obudowie aluminiowej z mechanizmem ze stali nierdzewnej. Podanie napięcia zasilającego zamek blokuje klamkę. Płynna i dokładna regulacja rygli w zakresie 20 mm pozwala na idealną pracę i bezpieczne zamknięcie. Skok nierdzewnego dolnego rygla o 23 mm zapewnia pewne zabezpieczenie. Do montażu polecamy szablon do wiercenia Drill-Fix.

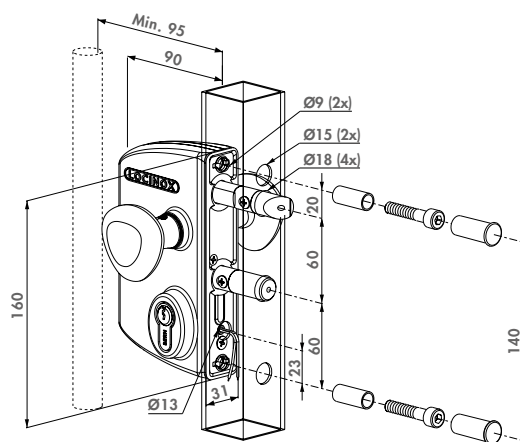


### Kolory obudowy zamka

ZILV 6005 6009 7016 9005 9010

### Specyfikacja

- ✔ Obudowa wykonana zgodnie z ISO 9227 KTL. Testowana 1000 godzin w komorze z mgłą solną
- ✔ Normalnie otwarty (podczas braku napięcia)
- ✔ Blokowanie lub odblokowanie klamkę
- ✔ Prosta zmiana rygla górnego pod furtkę lewą lub prawą
- ✔ Jeden obrót klucza powoduje skok rygla o 23 mm
- ✔ Obsługa rygla dziennego za pomocą klucza
- ✔ Regulacja rygli do 20 mm bez demontażu zamka
- ✔ 4-otworowy montaż dwiema śrubami imbusowymi
- ✔ Możliwość podmiiany na dowolny zamek Locinox
- ✔ Napięcie: 12V AC/DC
- ✔ Pobór prądu: 0,3A



Zamki do bram i furtek skrzydłowych

### Polecane zaczepty



SAKL QF  
str. 99



SHKL QF  
str. 99

### Do zamówienia

Na profil prostokątny

**LEKQ3030 U4L** Regulowany w zakresie od 30 mm do 50 mm

**LEKQ4040 U4L** Regulowany w zakresie od 40 mm do 60 mm

**LEKQ6060 U4L** Regulowany w zakresie od 60 mm do 80 mm

Na rurę

**LERQ3030 U4L** Regulowany w zakresie od 30 mm do 50 mm

**LERQ4040 U4L** Regulowany w zakresie od 40 mm do 60 mm

**LERQ6060 U4L** Regulowany w zakresie od 60 mm do 80 mm



### Polecane klamki i pancerze ochronne



3006R  
str. 180



DVK  
str. 46



DVK-HD  
str. 47

### Polecane zasilacze



DC-ACCESS-12V-20W  
str. 48



AC-TRANS-12V-25W  
str. 47



DC-POWER-12V-20W  
str. 48





## Nawierzchniowy zamek elektryczny Fail Close

LIKQ U2 (Patent)

Elektryczny zamek do furtek w obudowie aluminiowej z mechanizmem ze stali nierdzewnej. Zamek blokuje klamkę, gdy nie podawane jest napięcie (przy awarii zasilania klamki zostaną zablokowane). Aby otworzyć zamek, należy podać napięcie zasilające. Płynna i dokładna regulacja rygli w zakresie 20 mm pozwala na idealną pracę i bezpieczne zamknięcie. Skok nierdzewnego dolnego rygla o 23 mm zapewnia pewne zabezpieczenie. Do montażu polecamy szablon do wiercenia Drill-Fix.

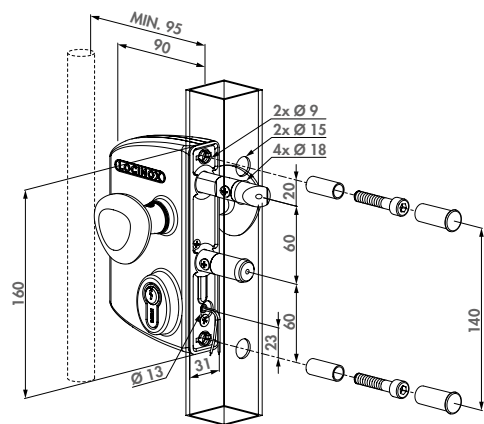


### Kolory obudowy zamka

ZILV 6005 6009 7016 9005 9010

### Specyfikacja

- ✔ Obudowa wykonana zgodnie z ISO 9227 KTL. Testowana 1000 godzin w komorze z mgłą solną
- ✔ Normalnie zamknięty (podczas braku napięcia)
- ✔ Blokowanie lub odblokowanie klamki
- ✔ Prosta zmiana rygla górnego pod futrkę lewą lub prawą
- ✔ Jeden obrót klucza powoduje skok rygla o 23 mm
- ✔ Obsługa rygla dziennego za pomocą klucza
- ✔ Regulacja rygli do 20 mm bez demontażu zamka
- ✔ 4-otworowy montaż dwiema śrubami imbusowymi
- ✔ Napięcie: 12V AC/DC
- ✔ Pobór prądu: 0,3A



Zamki do bram i furtek skrzydłowych

### Polecane zaczepty



SAKL QF  
str. 99



SHKL QF  
str. 99

### Do zamówienia

Na profil prostokątny

**LIKQ3030 U2L** Regulowany w zakresie od 30 mm do 50 mm

**LIKQ4040 U2L** Regulowany w zakresie od 40 mm do 60 mm

**LIKQ6060 U2L** Regulowany w zakresie od 60 mm do 80 mm

Na rurę

**LIRQ3030 U2L** Regulowany w zakresie od 30 mm do 50 mm

**LIRQ4040 U2L** Regulowany w zakresie od 40 mm do 60 mm

**LIRQ6060 U2L** Regulowany w zakresie od 60 mm do 80 mm



### Polecane klamki i pancerze ochronne



3006R  
str. 180



DVK  
str. 46



DVK-HD  
str. 47

### Polecane zasilacze



DC-ACCESS-12V-20W  
str. 48



AC-TRANS-12V-25W  
str. 47



DC-POWER-12V-20W  
str. 48



## Nawierzchniowy zamek ozdobny mały

LAKY F2 (Patent)

Zamek ozdobny w obudowie aluminiowej z nierdzewnym mechanizmem. Sugerowany jako standard do bram i furtok kutech. Płynna i dokładna regulacja rygli w zakresie 10 mm pozwala na idealną pracę i bezpieczne zamknięcie. Skok nierdzewnego rygla o 23 mm zapewnia pewne zabezpieczenie. W komplecie z klamką ozdobną ze znału. Do montażu polecamy szablon do wiercenia Drill-Fix.

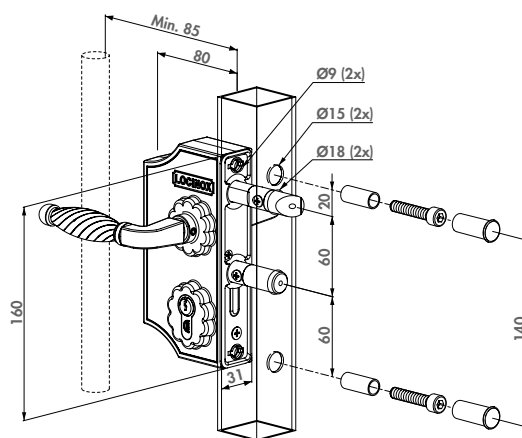


### Kolory obudowy zamka

ZILV 6005 6009 7016 9005 9010

### Specyfikacja

- ✓ Obudowa wykonana zgodnie z ISO 9227 KTL. Testowana 1000 godzin w komorze z mgłą solną
- ✓ Prosta zmiana rygla górnego pod furtkę lewą lub prawą
- ✓ Jeden obrót klucza powoduje skok rygla o 23 mm
- ✓ Regulacja rygli do 10 mm bez demontażu zamka
- ✓ Obsługa rygla dziennego za pomocą klucza
- ✓ 4-otworowy montaż dwiema śrubami imbusowymi
- ✓ Rozstaw rygli 60 mm



### Polecane zaczepy



SPKZ QF  
str. 102



SPKZ-TK  
str. 102



MODULEC-SA  
str. 98

### Do zamówienia

Na profil prostokątny

**LAKY3030 F2L** Regulowany w zakresie od 30 mm do 40 mm

**LAKY4040 F2L** Regulowany w zakresie od 40 mm do 50 mm

**LAKY5050 F2L** Regulowany w zakresie od 50 mm do 60 mm

Na rurę

**LARY3030 F2L** Regulowany w zakresie od 30 mm do 40 mm

**LARY4040 F2L** Regulowany w zakresie od 40 mm do 50 mm

**LARY5050 F2L** Regulowany w zakresie od 50 mm do 60 mm

Na płaskownik

**LAPY1010 F2L** Regulowany w zakresie od 10 mm do 20 mm



### Pasujące klamki



3006FA  
str. 178



3006I  
str. 180



KIDLOC  
str. 171



3006B  
str. 179

### Polecane zawiasy



G-ORNA-LR  
str. 132



G-ORNA-WP  
str. 132

## Nawierzchniowy zamek ozdobny duży

LAKQ H2 (Patent)

Zamek ozdobny w obudowie aluminiowej z nierdzewnym mechanizmem. Sugerowany jako standard do bram i furtek kutych. Płynna i dokładna regulacja rygli w zakresie 20 mm pozwala na idealną pracę i bezpieczne zamknięcie. Skok nierdzewnego rygla o 23 mm zapewnia pewne zabezpieczenie. W komplecie z klamką ozdobną ze znułu. Do montażu polecamy szablon do wiercenia Drill-Fix.

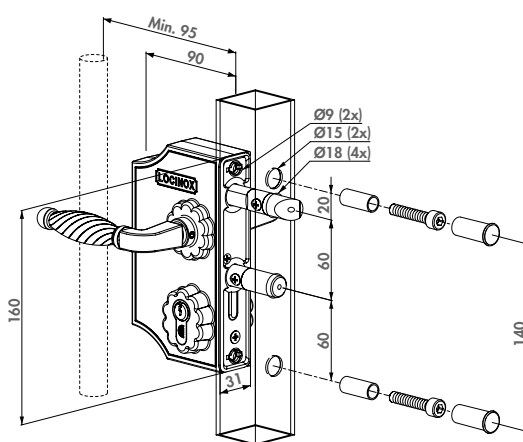


### Kolory obudowy zamka

ZILV 6005 6009 7016 9005 9010

### Specyfikacja

- Obudowa wykonana zgodnie z ISO 9227 KTL. Testowana 1000 godzin w komorze z mgłą solną
- Prosta zmiana rygla górnego pod furtkę lewą lub prawą
- Jeden obrót klucza powoduje skok rygla o 23 mm
- Regulacja rygla do 20 mm bez demontażu zamka
- Obsługa rygla dziennego za pomocą klucza
- 4-otworowy montaż dwiema śrubami imbusowymi
- Rozstaw rygla 60 mm



Zamki do bram i furtek skrzydłowych

### Polecane zaczepty



SPKZ QF  
str. 102



SPKZ-TK  
str. 102



MODULEC-SA  
str. 98

### Do zamówienia

Na profil prostokątny

**LAKQ3030 H2L** Regulowany w zakresie od 30 mm do 50 mm

**LAKQ4040 H2L** Regulowany w zakresie od 40 mm do 60 mm

**LAKQ6060 H2L** Regulowany w zakresie od 60 mm do 80 mm

Na rurę

**LARQ3030 H2L** Regulowany w zakresie od 30 mm do 50 mm

**LARQ4040 H2L** Regulowany w zakresie od 40 mm do 60 mm

**LARQ6060 H2L** Regulowany w zakresie od 60 mm do 80 mm

Na płaskownik

**LAPQ1010 H2L** Regulowany w zakresie od 10 mm do 30 mm



### Pasujące klamki



3006FA  
str. 178



3006D  
str. 180



KIDLOC  
str. 171



3006B  
str. 179

### Polecane zawiasy



G-ORNA-LR  
str. 132



G-ORNA-WP  
str. 132



## Zamek ogrodowy

LAKZ P1

Ekonomiczny zamek ogrodowy w obudowie poliamidowej i nierdzynym mechanizmem. Polecamy ten zamek do małych bram i furtok ogrodowych. Masywny rygiel ze stali nierdzynnej o skoku 23 mm gwarantuje pewne zamknięcie. Do montażu polecamy szablon do wiercenia Drill-Fix.

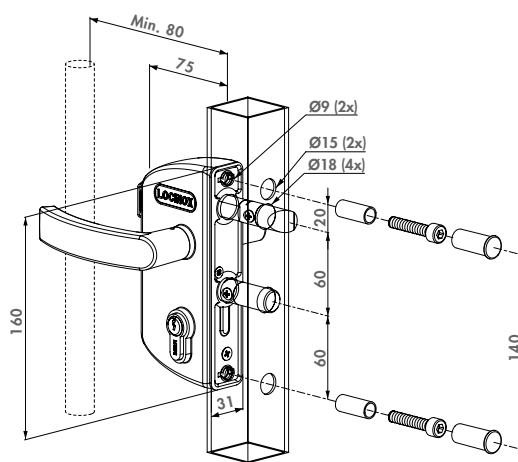


### Kolory obudowy zamka

6005 6009 7016 7040 9005 9010

### Specyfikacja

- ✓ Prosta zmiana rygla górnego pod furtkę lewą lub prawą
- ✓ Jeden obrót klucza powoduje skok rygla o 23 mm
- ✓ 4-otworowy montaż dwiema śrubami imbusowymi
- ✓ Obudowa i klamka z poliamidu
- ✓ Rozstaw rygli 60 mm
- ✓ Tylko pod profil furtkowy 40 mm
- ✓ Możliwość podmiany na dowolny zamek Locinox
- ✓ Klucze nie obsługują rygla górnego



### Polecane zaczepy



SMKL QF  
str. 100



SKRZ  
str. 100



SAKL QF  
str. 99

### Do zamówienia

Na profil prostokątny

**LAKZ4040 P1L** Na profil 40 mm

Na rurę

**LARZ4040 P1L** Na profil 40 mm



### Polecane klamki



3006P  
str. 180



3006G  
str. 180



KIDLOC  
str. 171

### Aksesoria



3006PC  
str. 101



3970LA  
str. 162



DRILL-FIX  
str. 163



ROLLTOP  
str. 166

## Zamek basenowy

LAKZ P1 WSI (Patent)

Zamek basenowy z nierdzewnym mechanizmem w obudowie poliamidowej. Zamek zgodny z normą NF P90-306. Gałka z przyciskami uniemożliwia małym dzieciom otwarcie. Rolka obrotowa ułatwia zamykanie. Do montażu polecamy szablon do wiercenia Drill-Fix.

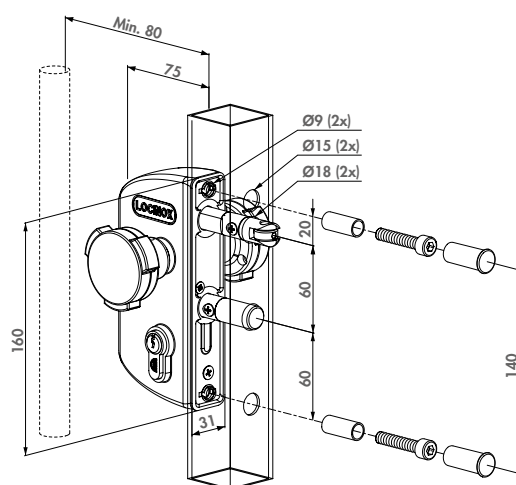


### Kolory obudowy zamka

6005 6009 7016 7040 9005 9010

### Specyfikacja

- ✔ Zamek: stal nierdzewna
- ✔ Obudowa: Poliamid
- ✔ Rolka poliamidowa ułatwia zamykanie bramy lub furtki
- ✔ Kidlock, klamka basenowa z zabezpieczeniem
- ✔ Nierdzewny zamek wysokiej jakości z gałką z zabezpieczeniem i rolką. Zgodny z normą basenową NF P90-306



### Polecane zaczepy



SMKL QF  
str. 100



SKRZ  
str. 100

### Do zamówienia

LAKZ4i4i P1L WSI Na profil 40 mm

LAKZ5i5i P1L WSI Na profil 50 mm

### Polecane samozamykacze



TIGER  
str. 13



MAMMOTH-180  
str. 14



LION  
str. 20



SWING40  
str. 140

### Aksesoria



KIDLOC  
str. 171



ROLLTOP  
str. 166



3970LA  
str. 162



DRILL-FIX  
str. 163





## Smukły i wytrzymały zamek magnetyczny z zabezpieczeniem przed dziećmi do basenów i parków

FORTIMA- (Patent)

Fortima to magnetyczny zatrzask do bram jednoskrzydłowych, zabezpieczający przed dziećmi. Zapewnia bezpieczeństwo i łatwość wejścia. Opatentowana wewnętrzna dźwignia Fortima umożliwia płynne otwieranie, a dzięki niezrównanej sile magnetycznej bezpiecznie się zamyka. Anodowane aluminium i elementy malowane proszkowo sprawiają, że Fortima jest również atrakcyjna, co funkcjonalna, dodając elegancji i wartości do Twojego basenu, parku, placu zabaw lub podwórka. Instalacja jest łatwa w przypadku szerokiej gamy materiałów bram i jest zgodna z większością międzynarodowych wymagań kodowych, klucz Fortima można zmienić tak, aby pasował do każdego istniejącego zamka.

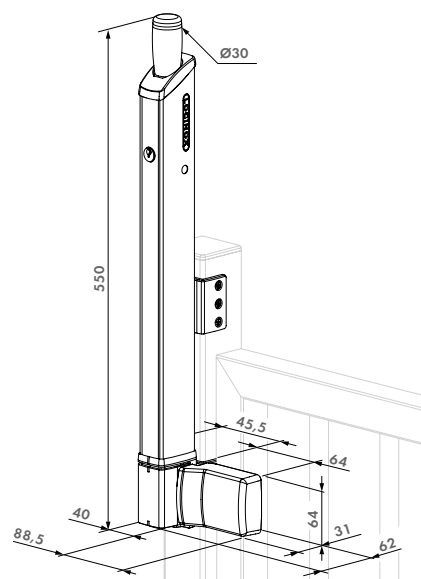


Dostępne kolory

**9005**

### Specyfikacja

- ✔ Niezwykła i wyjątkowo trwała opatentowana konstrukcja z obudową z anodowanego aluminium
- ✔ Najsilniejsza siła magnetyczna na rynku: odległość magnetyczna 30 mm (2 x więcej niż standard branżowy!)
- ✔ Przetestowane na 2 miliony cykli - ograniczona dożywotnia gwarancja!
- ✔ Możliwość dopasowania do każdego zamka: wkładka zamka Schlage-C Key-in-knob (5pin, wiercona 6pin),
- ✔ Pełna regulacja w pionie i 25 mm w poziomie - odstęp od 10 mm do 45 mm
- ✔ Zapobieganie wciśnięciu: otwiera się tylko wtedy, gdy magnes jest podciągnięty, co zwiększa bezpieczeństwo
- ✔ Idealny do bram metalowych, winylowych lub drewnianych



### Pasujące wkładki



KIK-114-  
str. 194

3012-54-STD  
str. 192

### Do zamówienia

- |                     |   |
|---------------------|---|
| <b>FORTIMA-SD-K</b> | Zatrzask magnetyczny z zabezpieczeniem przed dziećmi, z wkładką KIK i wkrętami samowierzącymi do profili kwadratowych.            |
| <b>FORTIMA-SD-R</b> | Zatrzask magnetyczny z zabezpieczeniem przed dziećmi, z wkładką KIK i wkrętami samowierzącymi do profili okrągłych.               |
| <b>FORTIMA-QF</b>   | Zatrzask magnetyczny z zabezpieczeniem przed dziećmi, z wkładką bębnowką Europrofile i śrubami Quick-Fix do profili kwadratowych. |

### Kompatybilny samozamykacz



TIGER  
str. 13



SERVAL  
str. 25



CARACAL  
str. 24



SWING40  
str. 140



## Smukły i wytrzymały zamek magnetyczny z zabezpieczeniem dla dzieci do basenów i parków

GUARDIMA- (Patent)

GuardiMa to bezpieczny dla dzieci zatrzask magnetyczny do stosowania w bramach jednoskrzydłowych, zapewniający bezpieczeństwo i ochronę. GuardiMa jest instalowany na bramie, a jego opatentowana wewnętrzna dźwignia umożliwia płynne otwieranie i zamykanie dzięki niezrównanej sile magnetycznej. Elementy z anodowanego aluminium i malowane proszkowo sprawiają, że zatrzask GuardiMa jest równie atrakcyjny, co funkcjonalny, dodając elegancji basenom, parkom, placom zabaw i podwórkom. Dzięki Quick-Fix instalacja jest łatwa i solidna w szerokiej gamie bram i jest zgodna z większością międzynarodowych wymagań i norm.

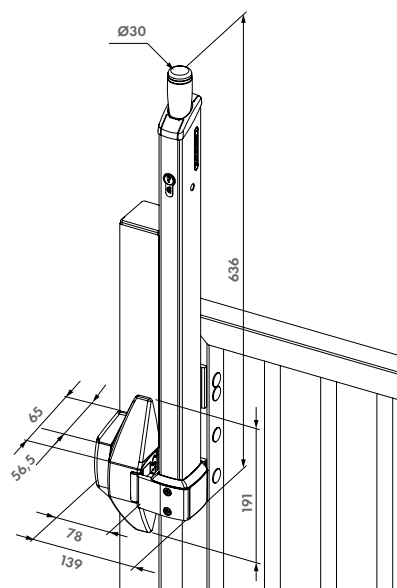


### Dostępne kolory

**9005**

### Specyfikacja

- ✔ Zatrzask magnetyczny instalowany na bramie
- ✔ Ekstremalna odporność na warunki atmosferyczne w każdym klimacie
- ✔ Niezwykła i wyjątkowo trwała opatentowana konstrukcja z obudową z anodowanego aluminium
- ✔ Najsilniejsza siła magnetyczna na rynku: odległość magnetyczna 30 mm (2 x więcej niż standard branżowy!)
- ✔ Testowane do 2 milionów cykli
- ✔ Pełna regulacja w pionie 30 mm i 30 mm w poziomie – szczelina od 15 mm do 45 mm
- ✔ Zapobieganie wciśnięciu: otwiera się tylko wtedy, gdy magnes jest podciągnięty, co zwiększa bezpieczeństwo
- ✔ Spełnia międzynarodowe standardy dla bramek basenowych (należy zawsze potwierdzić w odpowiednich urzędach)



### Pasujące wkładki



**3012-54-STD**

str. 192

### Do zamówienia

**GUARDIMA-FM** Elegancki i wytrzymały, bezpieczny dla dzieci zatrzask magnetyczny do basenów i parków – montowany nawierzchniowo



### Kompatybilny samozamykacz



**TIGER**  
str. 13



**SERVAL**  
str. 25



**CARACAL**  
str. 24



**SWING40**  
str. 140



## Zamek basenowy

TWIST40 (Patent)

Wysokiej jakości zamek do bramek z zabezpieczeniem "przed dziećmi". Wyposażony w plastikową obudowę z mechanizmem ze stali nierdzewnej. Ten zamek spełnia wymagania normy NF P90-306 dla basenów zewnętrznych. Pochwyt z zabezpieczonym przyciskiem uniemożliwia dzieciom dostęp do basenu, ponieważ do otwarcia blokady Twist potrzebne są dwie manipulacje jednocześnie. Unikalny rygiel rolkowy ułatwia zamykanie furtki.

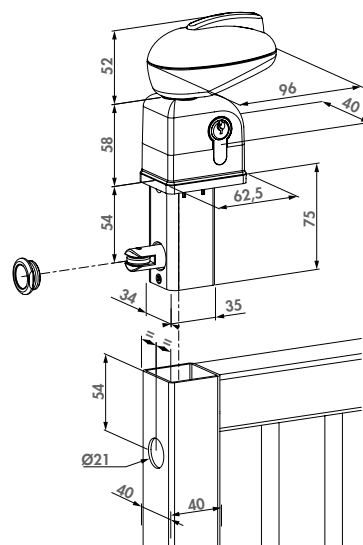


### Kolory obudowy zamka

9005 9010

### Specyfikacja

- ✓ Zamek: Mechanizm ze stali nierdzewnej
- ✓ Rolka ze stali nierdzewnej ułatwia zamykanie bramy lub furtki
- ✓ Zalecamy zapoznać się z normą basenową NF P90-306 przed instalacją zamka
- ✓ Tylko pod profil furtkowy 40 mm
- ✓ Maksymalna grubość profilu: 2 mm



### Polecane zaczepy



STK QF  
str. 104



STR60 QF  
str. 104

### Do zamówienia

TWIST40 Na profil 40 mm



### Polecane samozamykacze



CARACAL  
str. 24



TIGER  
str. 13



VERTICLOSE-2  
str. 22



SWING40  
str. 140

### Kompatybilne zawiasy



SERVAL  
str. 25



GBM 12  
str. 141



GBM12-DP  
str. 141



GBM 16-DP  
str. 142



## LEONARDO - Zamek z kodem mechanicznym do bram przesuwnych

LLKZ V2 (Patent)



Zamek kodowany mechanicznie do bram przesuwnych w obudowie aluminiowej z nierdzewnym mechanizmem. Pracuje, bez zasilania, co powoduje, że nadaje się idealnie do szybkich i prostych rozwiązań dla kontroli dostępu w bramach przesuwnych. Dopracowany rygiel Twist i zaczep samokorygujący tworzy solidne i bardzo dobrze współpracujące zamknięcie. Do montażu polecamy szablon do wiercenia Drill-Fix.

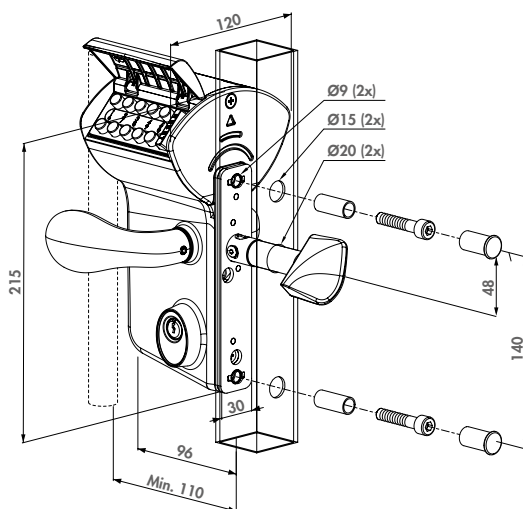


### Kolory obudowy zamka

ZILV 6005 7016 9005

### Specyfikacja

- ✔ Mechaniczny w 100%. Żadnych baterii ani zasilania zewnętrznego
- ✔ Rygiel Twistfinger obracalny
- ✔ Mechaniczna klawiatura kodowa po obu stronach
- ✔ Możliwość różnych kodów dostępu na wejście i wyjście
- ✔ Wyposażony w poliamidową osłonę zabezpieczającą przed pyłem i deszczem
- ✔ Łatwe wprowadzenie lub zmiana kodu dostępu
- ✔ Możliwość ustawienia kodu o długości od 4 do 6 cyfr
- ✔ Wytrzymały i intuicyjny mechanizm zamka
- ✔ Automatyczny reset kodu po wciśnięciu klamki
- ✔ Niepoprawny kod powoduje blokadę klamki
- ✔ Tuleja obrotowa na ryglu Twistfinger zabezpiecza przed przecięciem rygla



Zamki do bram przesuwnych

### Polecany zaczep i puszka zaczepu



SSKZ QF  
str. 103



O-SET  
str. 103

### Do zamówienia

Na profil prostokątny

LLKZ4040 V2L	Na profil 40 mm
LLKZ5050 V2L	Na profil 50 mm
LLKZ6060 V2L	Na profil 60 mm
LLKZ8080 V2L	Na profil 80 mm
LLKZ100100 V2L	Na profil 100 mm
LLKZ120120 V2L	Na profil 120 mm

Na rurę

LLRZ4040 V2L	Na profil 40 mm
LLRZ5050 V2L	Na profil 50 mm
LLRZ6060 V2L	Na profil 60 mm
LLRZ8080 V2L	Na profil 80 mm
LLRZ100100 V2L	Na profil 100 mm
LLRZ120120 V2L	Na profil 120 mm



### Polecane akcesoria



3970LS  
str. 162



DRILLØ15  
str. 162



LOCITOOL LA  
str. 166



## Zamek do bram przesuwnych

LSKZ U2 (Patent)

Zamek do bram przesuwnych z nierdzynym mechanizmem w obudowie aluminiowej. Dopracowany rygiel Twist i zaczep samokorygujący tworzy solidne i bardzo dobrze współpracujące zamknięcie. Do montażu polecamy szablon do wiercenia Drill-Fix.

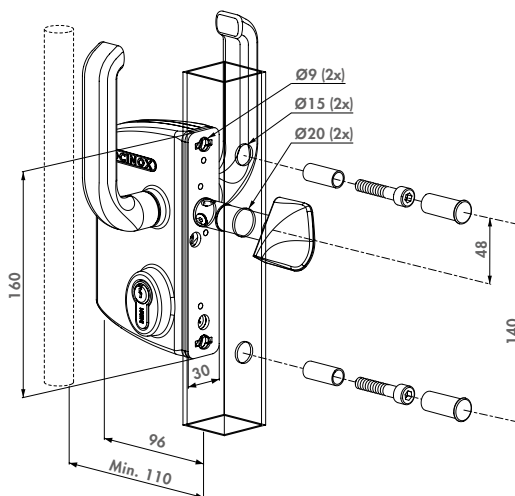


### Kolory obudowy zamka

ZILV 6005 6009 7016 9005 9010

### Specyfikacja

- ✔ Obudowa wykonana zgodnie z ISO 9227 KTL. Testowana 1000 godzin w komorze z mgłą solną
- ✔ Mechanizm i rygiel Twistfinger ze stali nierdzynnej
- ✔ Rygiel Twistfinger obracalny
- ✔ Montaż 3-otworowy dwiema śrubami imbusowymi
- ✔ Innowacyjny mechanizm zamknięcia
- ✔ Tuleja obrotowa na ryglu Twistfinger zabezpiecza przed przecięciem rygla
- ✔ W komplecie z wzmocnioną klamką aluminiową
- ✔ 3006S: Trzpień klamki 10 mm



### Polecany zaczep i puszka zaczepu



SSKZ QF  
str. 103



O-SET  
str. 103

### Do zamówienia

Na profil prostokątny

LSKZ4040 U2L	Na profil 40 mm
LSKZ5050 U2L	Na profil 50 mm
LSKZ6060 U2L	Na profil 60 mm
LSKZ8080 U2L	Na profil 80 mm
LSKZ100100 U2L	Na profil 100 mm
LSKZ120120 U2L	Na profil 120 mm

Na rurę

LSRZ4040 U2L	Na profil 40 mm
LSRZ6060 U2L	Na profil 60 mm
LSRZ8080 U2L	Na profil 80 mm
LSRZ100100 U2L	Na profil 100 mm
LSRZ120120 U2L	Na profil 120 mm



### Polecane klamki i akcesoria



3006S  
str. 179



3970LS  
str. 162



DRILLØ15  
str. 162



LOCITOOL LA  
str. 166



## Zamek z dwiema wkładkami

LGKZ D1

Zamek do bram przesuwanych z nierdzewnym mechanizmem w obudowie aluminiowej, obsługiwany dwiema wkładkami. Każdą wkładką możemy niezależnie otwierać lub zamykać zamek. Stosowany np. kiedy straż pożarna powinna mieć dostęp do obiektu.

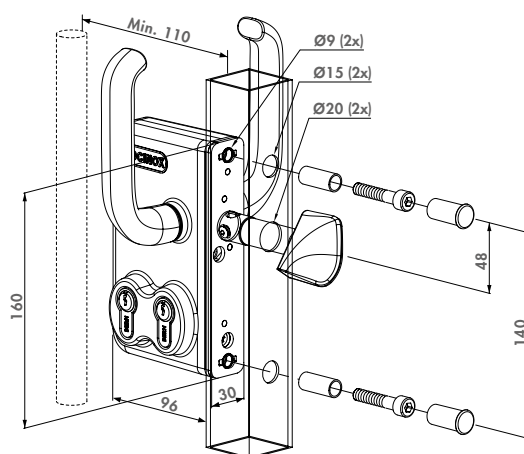


### Kolory obudowy zamka

ZILV 6005 7016 9005

### Specyfikacja

- ✔ Obudowa wykonana zgodnie z ISO 9227 KTL. Testowana 1000 godzin w komorze z mgłą solną
- ✔ Do profili o grubości od 40 mm do 120 mm
- ✔ Mechanizm i rygiel Twistfinger ze stali nierdzewnej
- ✔ Rygiel Twistfinger obracalny
- ✔ Innowacyjny mechanizm zamknięcia
- ✔ Tuleja obrotowa na ryglu Twistfinger zabezpiecza przed przecięciem rygla
- ✔ Montaż 3 otworowy dwiema śrubami imbusowymi
- ✔ Wymienny z zamkami Locinox typu LS
- ✔ W komplecie z wzmocnioną klamką aluminiową



Zamki do bram przesuwanych

### Polecane zaczepty



SSKZ QF  
str. 103



O-SET  
str. 103

### Do zamówienia

Na profil prostokątny

<b>LGKZ4040 D1L</b>	Na profil 40 mm
<b>LGKZ5050 D1L</b>	Na profil 50 mm
<b>LGKZ6060 D1L</b>	Na profil 60 mm
<b>LGKZ8080 D1L</b>	Na profil 80 mm
<b>LGKZ100100 D1L</b>	Na profil 100 mm
<b>LGKZ120120 D1L</b>	Na profil 120 mm

Na rurę

<b>LGRZ4040 D1L</b>	Na profil 40 mm
<b>LGRZ5050 D1L</b>	Na profil 50 mm
<b>LGRZ6060 D1L</b>	Na profil 60 mm
<b>LGRZ8080 D1L</b>	Na profil 80 mm
<b>LGRZ100100 D1L</b>	Na profil 100 mm
<b>LGRZ120120 D1L</b>	Na profil 120 mm



### Wkładki i akcesoria



3012-POC-  
str. 192



3071-  
str. 195



3006S  
str. 179



## Zamek wpuszczany z 20-milimetrowym osadzeniem klamki pod profile o głębokości min. 40 mm

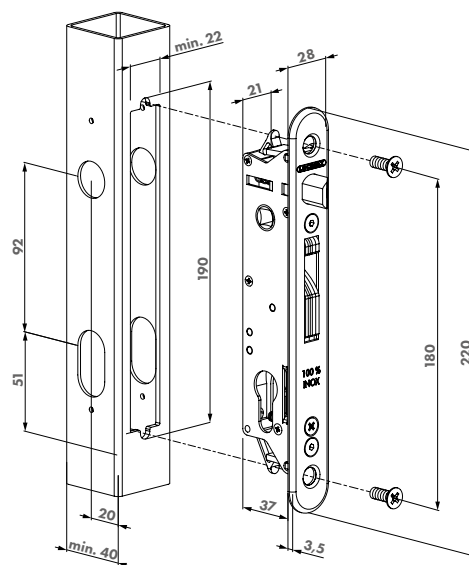
FORTYLOCK (Patent)

Zamek wpuszczany w 100% nierdzewny. Nierdzewny mechanizm z regulowanym rygłem górnym i odpowiednio dobranym zaczepem gwarantuje silne zabezpieczenie przed wyłamaniem furki. Zamek nadaje się do furtek metalowych, aluminiowych jak i PCV. Opatentowany system montażowy "Click-It" pozwoli zamontować zamek w kilka sekund.



### Specyfikacja

- ✓ Z płytą czołową zapobiegającą przedostawaniu się zanieczyszczeń do bramy
- ✓ Dzięki opatentowanemu systemowi "Click-It" gwintowanie profili nie będzie już potrzebne
- ✓ Płynna regulacja długości rygla górnego nawet o 10 mm bez demontażu zamka
- ✓ Obsługa rygla dziennego za pomocą klucza
- ✓ Mechanizm, hak, czoło, rygiel dzienny: stal nierdzewna
- ✓ Prosta zmiana rygla górnego pod furkę lewą lub prawą
- ✓ Długość haka: 21 mm
- ✓ Rozstaw między wkładką a klamką 92 mm
- ✓ Opcjonalnie można wyposażyć zamek w szylid aluminiowy, poliamidowy lub nierdzewny
- ✓ Klamki trzeba zamówić osobno
- ✓ Zamek na zwykłą wkładkę



### Polecane zaczepy



MODULEC-SF-  
str. 109



SFKO  
str. 107



SFKU  
str. 108

### Do zamówienia

Zamek wpuszczany

**FORTYLOCK** Na profil 40 mm



### Szylidy dostępne opcjonalnie



3020-HYB-A2  
str. 90



3020-HYB-ALU-ZILV  
str. 90



3020-HYB-ALU-9005  
str. 90



3020-HYB-STD  
str. 90

### Polecane klamki



3006M-H  
str. 181



3006J-H  
str. 181



3006B-H  
str. 181



3006FIX-  
str. 171

## Zamek wpuszczany z 30-milimetrowym osadzeniem klamki pod profile o głębokości min. 50 mm

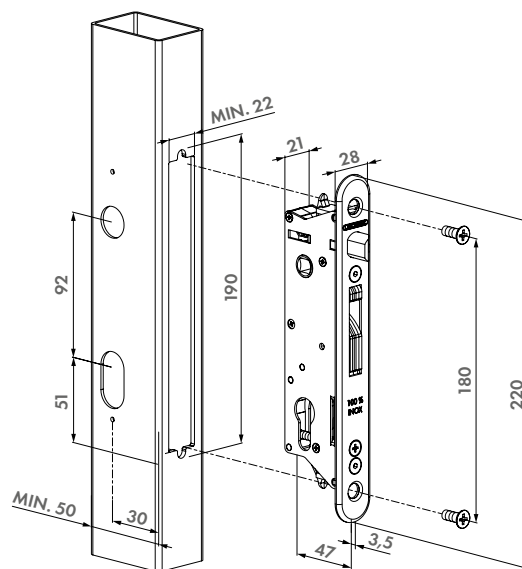
FIFTYLOCK (Patent)

Zamek wpuszczany w 100% nierdzewny. Nierdzewny mechanizm z regulowanym rygłem górnym i odpowiednio dobranym zaczepem gwarantuje silne zabezpieczenie przed wyłamaniem furtki. Zamek nadaje się do furtek metalowych, aluminiowych jak i PCV. Opatentowany system montażowy "Click-It" pozwoli zamontować zamek w kilka sekund.



### Specyfikacja

- ✔ Płyta czołowa zapobiega dostaniu się zanieczyszczeń do furtki
- ✔ Mechanizm, hak, czoło, rygiel dzienny: stal nierdzewna
- ✔ Od czoła zamka do osi klamki 30mm. Do profili minimum 50 mm głębokich
- ✔ Płynna regulacja długości rygla górnego nawet o 10 mm bez demontażu zamka
- ✔ Obsługa rygla dziennego za pomocą klucza
- ✔ Prosta zmiana rygla górnego pod furtkę lewą lub prawą
- ✔ Długość haka: 21 mm
- ✔ Rozstaw między wkładką a klamką 92 mm
- ✔ Zamek na zwykłą wkładkę
- ✔ Klamki trzeba zamówić osobno
- ✔ Opcjonalnie można wyposażyć zamek w szyld aluminiowy, poliamidowy lub nierdzewny



### Polecane zaczepy



SFKB  
str. 106



MODULEC-SF-  
str. 109



SFKM  
str. 108

### Do zamówienia

Zamek wpuszczany

**FIFTYLOCK** Zamek wpuszczany z 30 milimetrowym osadzeniem klamki pod profile minimum 50 mm



### Szyldy dostępne opcjonalnie



3020-HYB-A2  
str. 90



3020-HYB-STD  
str. 90



3020-HYB-ALU-9005  
str. 90



3020-HYB-ALU-ZILV  
str. 90

### Polecane klamki



3006M-H  
str. 181



3006J-H  
str. 181



3006B-H  
str. 181



3006FIX-  
str. 171



## Zamek wpuszczany z 40-milimetrowym osadzeniem klamki pod profile o głębokości min. 60 mm

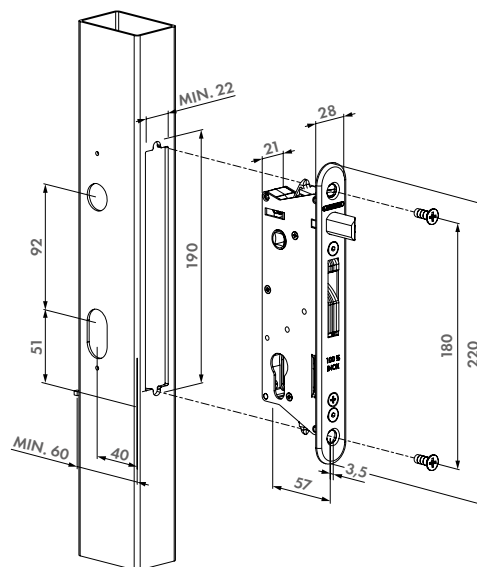
SIXTYLOCK (Patent)

Zamek wpuszczany w 100% nierdzewny. Nierdzewny mechanizm z regulowanym rygłem górnym i odpowiednio dobranym zaczepem gwarantuje silne zabezpieczenie przed wyłamaniem furtki. Zamek nadaje się do furtek metalowych, aluminiowych jak i PCV. Opatentowany system montażowy "Click-It" pozwoli zamontować zamek w kilka sekund.



### Specyfikacja

- ✓ Płyta czołowa zapobiega dostawaniu się zanieczyszczeń do furtki
- ✓ Mechanizm, hak, czoło, rygiel dzienny: stal nierdzewna
- ✓ Od czoła zamka do osi klamki 40mm. Do profili minimum 60 mm głębokich
- ✓ Płynna regulacja długości rygla górnego nawet o 10 mm bez demontażu zamka
- ✓ Obsługa rygla dziennego za pomocą klucza
- ✓ Prosta zmiana rygla górnego pod furtkę lewą lub prawą
- ✓ Długość haka: 21 mm
- ✓ Rozstaw między wkładką a klamką 92 mm
- ✓ Dostępny z wkładką
- ✓ Klamki trzeba zamówić osobno
- ✓ Opcjonalnie można wyposażyć zamek w szylid aluminiowy, poliamidowy lub nierdzewny



### Polecane zaczepy



SFKB  
str. 106



INTRALEC-  
str. 109



SFKM  
str. 108

### Do zamówienia

Zamek wpuszczany

**SIXTYLOCK** Zamek wpuszczany z 40 milimetrowym odsadzeniem klamki pod profile minimum 60 mm



### Szylidy dostępne opcjonalnie



3020-HYB-A2  
str. 90



3020-HYB-STD  
str. 90



3020-HYB-ALU-9005  
str. 90



3020-HYB-ALU-ZILV  
str. 90

### Polecane klamki



3006M-H  
str. 181



3006B-H  
str. 181



3006J-H  
str. 181



3006FIX-  
str. 171

## Zamek wpuszczany z 60-milimetrowym osadzeniem klamki pod profile o głębokości min. 80 mm

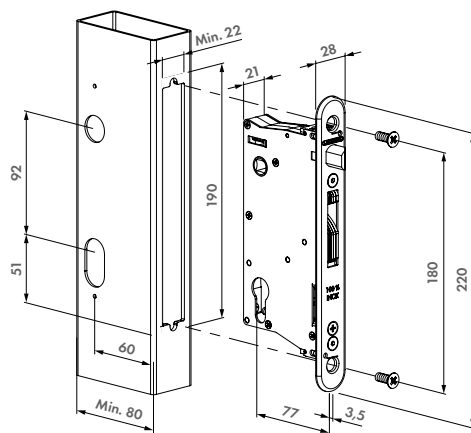
EIGHTYLOCK

Zamek wpuszczany w 100% nierdzewny. Nierdzewny mechanizm z regulowanym rygłem górnym i odpowiednio dobranym zaczepem gwarantuje silne zabezpieczenie przed wyłamaniem furtki. Zamek nadaje się do furtek metalowych, aluminiowych jak i PCV. Opatentowany system montażowy "Click-It" pozwoli zamontować zamek w kilka sekund.



### Specyfikacja

- ✔ Płyta czołowa zapobiega dostawaniu się zanieczyszczeń do furtki
- ✔ Mechanizm, hak, czoło, rygiel dzienny: stal nierdzewna
- ✔ Od czoła zamka do osi klamki 60 mm. Do profili minimum 80 mm głębokich
- ✔ Płynna regulacja długości rygla górnego nawet o 10 mm bez demontażu zamka
- ✔ Obsługa rygla dziennego za pomocą klucza
- ✔ Prosta zmiana rygla górnego pod furtkę lewą lub prawą
- ✔ Długość haka: 21 mm
- ✔ Rozstaw między wkładką a klamką 92 mm
- ✔ Dostępny z wkładką
- ✔ Klamki trzeba zamówić osobno
- ✔ Idealny do bram drewnianych



### Polecane zaczepy



SFKM  
str. 108



MODULEC-SF-  
str. 109



INTRALEC-  
str. 109

### Do zamówienia

Zamek wpuszczany

**EIGHTYLOCK-M** Zamek wpuszczany z 60 milimetrowym osadzeniem klamki pod profile minimum 80 mm do bram metalowych

**EIGHTYLOCK-W** Zamek wpuszczany z 60 milimetrowym osadzeniem klamki pod profile minimum 80 mm do bram drewnianych



### Szyldy dostępne opcjonalnie



3020-HYB-A2  
str. 90



3020-HYB-STD  
str. 90



3020-HYB-ALU-9005  
str. 90



3020-HYB-ALU-ZILV  
str. 90

### Polecane klamki



3006M-H  
str. 181



3006B-H  
str. 181



3006J-H  
str. 181



3006FIX-  
str. 171

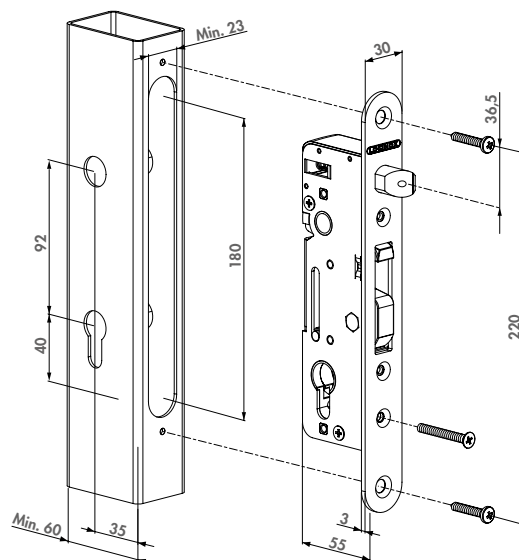


## Zamek wpuszczany. Odległość czoła zamka do osi wkładki 35 mm H-METAL (Patent)

Wysokiej klasy zamek w 100% nierdzewny. Masywny hak i regulowany rygiel dzienny ze stali nierdzewnej wyróżniają nasz zamek. Wraz z zaczepem zapobiega wyłamaniu bramy lub furtki. Może być stosowany w metalu, aluminium i drewnie. Do zamka pasują idealnie nasze przygotowane kasety i profile metalowe do spawania.

### Specyfikacja

- ✔ Prosta zmiana rygla górnego pod furtkę lewą lub prawą
- ✔ Obsługa rygla dziennego za pomocą klucza
- ✔ Regulacja długości rygla dziennego do 20 mm bez demontażu zamka
- ✔ Mechanizm, hak, czoło, rygiel dzienny: stal nierdzewna
- ✔ Klamki trzeba zamówić osobno
- ✔ Głębokość ryglowania: 33 mm
- ✔ Rozstaw między wkładką a kławką 92 mm
- ✔ Rygiel hakowy z zaczepem zabezpiecza bramę przed wyłamaniem
- ✔ Nierdzewna płyta czołowa zapobiega dostawianiu się zanieczyszczeń do profilu
- ✔ Dostępny z wkładką
- ✔ Szyld do osobnego zamówienia



### Do zamówienia

Zamek wpuszczany

**H-METAL** Do profili minimum 60 mm głębokości



## Kompletny zestaw do wyposażenia bram metalowych lub aluminiowych

H-METAL-SET

Kompletny zestaw do wyposażenia bram metalowych lub aluminiowych w regulowany 20 mm zamek z wkładką ze stali nierdzewnej oraz regulowany zaczep.

### Specyfikacja

- ✔ Kompletny zestaw z zamkiem, zaczepem, szyldami, kławkami i wkładką zamka
- ✔ Szyld ze stali nierdzewnej lub poliamidu

### Do zamówienia

**H-METAL-SET-54-I** Klamka z stali i cylinder 54 mm

**H-METAL-SET-54-M** Uchwyt aluminiowy i wkładka o średnicy 54 mm

**H-METAL-SET-80-I** Klamka z stali i cylinder 80 mm

**H-METAL-SET-80-M** Uchwyt aluminiowy i wkładka o średnicy 80 mm





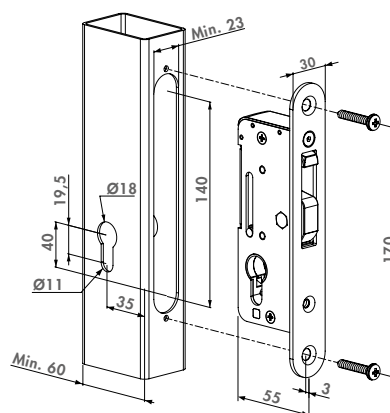
## Zamek wpuszczany z stali nierdzewnej bez otworów na klamkę

H-COMPACT (Patent)

Wysokiej klasy zamek wpuszczany w 100% z stali nierdzewnej do zamykania (automatycznych) bram przesuwnych. Bolec zabezpieczający przed podnoszeniem bramy może zostać w każdej chwili zdemontowany, przez co zamek może być również użyty do bram skrzydłowych.

### Specyfikacja

- ✔ Zamek wpuszczany z rygłem 35 mm
- ✔ Do bram przesuwnych i skrzydłowych
- ✔ Mechanizm, hak i płyta czołowa z stali nierdzewnej
- ✔ Głębokość ryglowania: 33 mm
- ✔ Rygiel hakowy z zaczepem zabezpiecza bramę przed wyłamaniem
- ✔ Bez rygla dziennego
- ✔ Bolec zabezpieczający przed podnoszeniem bramy (zdemontowalny)
- ✔ Nierdzewna płyta czołowa zapobiega dostawaniu się zanieczyszczeń do profilu
- ✔ Zamek na zwykłą wkładkę



### Polecany zaczep



### Do zamówienia

**H-COMPACT** Do profili minimum 60 mm głębokości

**SHKC**  
str. 110



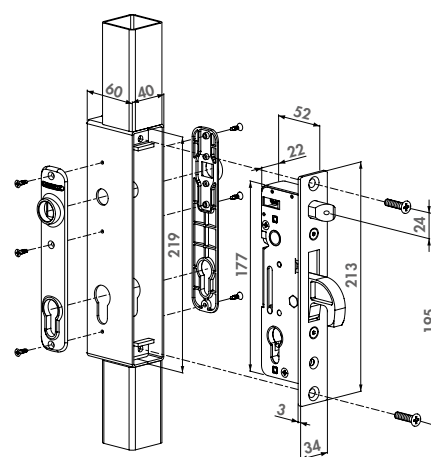
## Zamek wpuszczany w kasetę do spawania

H-METAL-WB (Patent)

Wysokiej klasy zamek w 100% nierdzewny. Masywny hak i regulowany rygiel dzienny ze stali nierdzewnej wyróżniają nasz zamek. Wraz z zaczepem zapobiega wyłamaniu bramy lub furtki. Zamek przewidziany do kasety metalowej do spawania.

### Specyfikacja

- ✔ Zamek wpuszczany z rygłem 35 mm
- ✔ Prosta zmiana rygla górnego pod furtkę lewą lub prawą
- ✔ Obsługa rygla dziennego za pomocą klucza
- ✔ Regulacja długości rygla dziennego do 20 mm bez demontażu zamka
- ✔ Mechanizm, hak, czoło, rygiel dzienny: stal nierdzewna
- ✔ Głębokość ryglowania: 33 mm
- ✔ Rozstaw między wkładką a klamką 92 mm
- ✔ Rygiel hakowy z zaczepem zabezpiecza bramę przed wyłamaniem
- ✔ Nierdzewna płyta czołowa zapobiega dostawaniu się zanieczyszczeń do profilu
- ✔ Dostępny z wkładką
- ✔ Klamki trzeba zamówić osobno
- ✔ Sztyld do osobnego zamówienia



### Polecane zaczepy



**SHKM**  
str. 111



**HWKB**  
str. 110



**SEH**  
str. 97

### Do zamówienia

**H-METAL-WB** Zamek dedykowany do puszkki - HWLB





## Kompletny zestaw zamka Fortylock z zaczepem do bram metalowych, PCV lub aluminiowych

### FORTYSET

Kompletny zestaw zamka Fortylock z zaczepem do bram metalowych, PCV lub aluminiowych. Zamek i zaczep są wykonane ze stali nierdzewnej.

#### Specyfikacja

- ✔ Kompletny zestaw z zamkiem, zaczepem, sztyldami, klamkami i wkładką zamka
- ✔ Wkładka 54 mm z trzema kluczami

#### Do zamówienia

**FORTYSET-40I-GP** Fortylock + SFKI + 3020-HYB-STD + 3006G + 3012-54-STD-VSZ

**FORTYSET-40I-JA** Fortylock + SFKI + 3020-HYB-ALU + 3006J-H + 3012-54-STD-VSZ

**FORTYSET-40I-BA** Fortylock + SFKI + 3020-HYB-ALU-9005 + 3006B-H + 3012-54-STD-VSZ

**FORTYSET-40I-MA** Fortylock + SFKI + 3020-HYB-ALU + 3006M-H + 3012-54-STD-VSZ

**FORTYSET-40P-GP** Fortylock + SFKP + 3020-HYB-STD + 3006G + 3012-54-STD-VSZ

**FORTYSET-40P-JP** Fortylock + SFKP + 3020-HYB-STD + 3006J-H + 3012-54-STD-VSZ



## Kompletny zestaw zamka Fiftylock z zaczepem do bram metalowych, PCV lub aluminiowych

### FIFTYSET

Kompletny zestaw zamka Fiftylock z zaczepem do bram metalowych, PCV lub aluminiowych z 10mm regulacją rygla. Zamek i zaczep są wykonane ze stali nierdzewnej.

#### Specyfikacja

- ✔ Kompletny zestaw z zamkiem Fiftylock, zaczepem, sztyldami, klamkami i wkładką zamka.
- ✔ Wkładka 54 mm z trzema kluczami

#### Do zamówienia

**FIFTYSET-50M-JA** Fiftylock + SFKM + 3020-HYB-ALU + 3006J-H + 3012-54-STD-VSZ



## Kompletny zestaw zamka Sixtylock z zaczepem do bram metalowych, PCV lub aluminiowych

### SIXTYSET

Kompletny zestaw zamka Sixtylock z zaczepem do bram metalowych, PCV lub aluminiowych. Zamek i zaczep są wykonane ze stali nierdzewnej.

#### Specyfikacja

- ✔ Kompletny zestaw z zamkiem Sixtylock, zaczepem, sztyldami, klamkami i wkładką zamka.
- ✔ Wkładka 70 mm z trzema kluczami

#### Do zamówienia

**SIXTYSET-60M-JA** Sixtylock + SFKM + 3020-HYB-ALU + 3006J-H + 3012-80-STD-VSZ



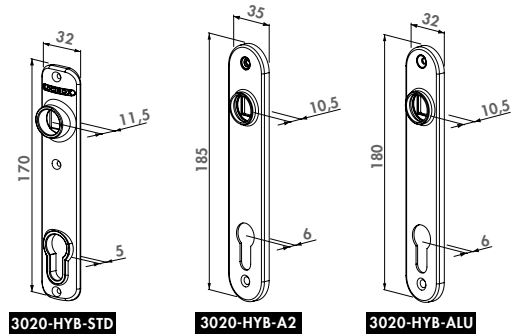
## Szyld do zamka wpuszczanego

3020-HYB

Szyldy do zamka wpuszczanego pod klamkę i wkładkę. Dostępne w wersji poliamidowej, aluminiowej i ze stali nierdzewnej. W zestawie śruby.

### Specyfikacja

- ✓ Długi szyld pod klamkę i wkładkę zamka
- ✓ Standardowy rozstaw: Kompatybilny z puszką HWLB
- ✓ Dostępny w poliamidzie, stali nierdzewnej i aluminium



### Pasujące zamki



H-METAL  
str. 86



FORTYLOCK  
str. 82



SIXTYLOCK  
str. 84



EIGHTYLOCK  
str. 85

### Do zamówienia

**3020-HYB-A2** Szyld nierdzewny do zamków wpuszczanych.

**3020-HYB-ALU-9005** Szyld aluminiowy do zamków wpuszczanych - Czarny

**3020-HYB-ALU-ZILV** Szyld aluminiowy do zamków wpuszczanych - Srebro

**3020-HYB-STD** Szyld poliamidowy do zamków wpuszczanych

## NOWY Szyld z anodowanego aluminium do zamków wpuszczanych

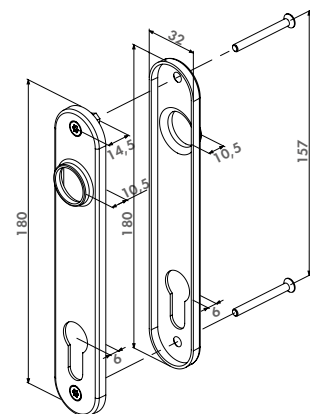
3025-HYB-

Aluminiowy anodowany szyld na otwór na klamkę i wkładkę zamków wpuszczanych Locinox. Mocowanie poprzeczne poprzez słup. Śruby w zestawie.



### Specyfikacja

- ✓ Płyta osłonowa otworu na klamkę i wkładki
- ✓ Anodowane aluminium



### Pasujące zamki



FORTYLOCK  
str. 82



FIFTYLOCK  
str. 83



SIXTYLOCK  
str. 84



EIGHTYLOCK  
str. 85

### Do zamówienia

**3025-HYB-ALU-4060-9005** Nakładka z anodowanego aluminium do zamków wpuszczanych

**3025-HYB-ALU-4060-ZILV** Nakładka z anodowanego aluminium do zamków wpuszczanych

## NOWY Zestaw szyldów do zamków wpuszczanych

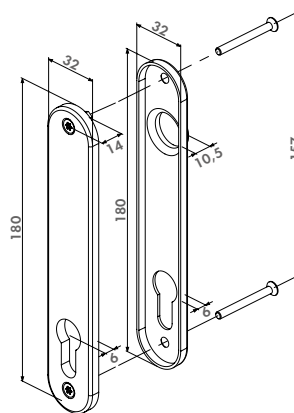
3025-HYB-BLIND-ALU



Zestaw szyldów na półklamkę i wkładkę do zamków wpuszczanych Locinox. Mocowanie poprzeczne poprzez śrup. Dostępne w wersji ze stali nierdzewnej i anodowanego aluminium. Śruby w zestawie.

### Specyfikacja

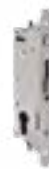
- ✔ Płyta osłonowa otworu na klamkę i wkładki
- ✔ Dostępne w wersji ze stali nierdzewnej lub anodowanego aluminium
- ✔ Kompatybilny z BAR-A i BAR-I



### Pasujące zamki



FORTYLOCK  
str. 82



FIFTYLOCK  
str. 83



SIXTYLOCK  
str. 84



EIGHTYLOCK  
str. 85

### Do zamówienia

- 3025-HYB-BLIND-ALU-9005** Zestaw nakładek do zamków wpuszczanych
- 3025-HYB-BLIND-ALU-ZILV** Zestaw nakładek do zamków wpuszczanych



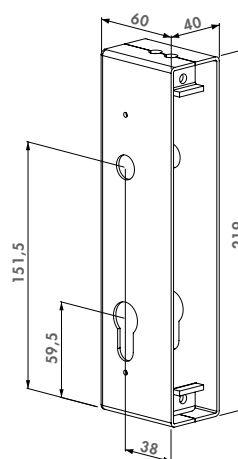
## Kaseta do spawania do zamka H-METAL-WB

HWLB

Kaseta zamka do spawania.

### Specyfikacja

- ✔ Rozmiar: 60x40x219 mm (ścianka 2 mm)
- ✔ Stal nieocynkowana do przyspawania



### Pasujący zamek i akcesoria



H-METAL-WB  
str. 87



3020-HYB-A2  
str. 90



3020-HYB-ALU-900  
str. 90



3020-HYB-STD  
str. 90

### Do zamówienia

- HWLB** Puszka do spawania pod H-METAL-WB zamki

# i Akcesoria do bram i furtek drewnianych

Drewno w przemyśle budowlanym jest bardzo popularne. Dotyczy to także branży ogrodzeniowej. Jednak już podczas instalacji trzeba wziąć pod uwagę to, że drewno pracuje w przeciągu kilku lat. Locinox specjalnie zaprojektował i wykonał w najwyższej jakości gamę produktów dedykowaną do bram i furtek drewnianych. Dzięki temu bramka zamknie się nawet po 10 latach bez problemu!



100% Modułowy



Oszczędność czasu



Uniwersalne lewe/prawe

## Zalety samozamykającej się bramki

### H-WOOD

Zamek 100% nierdzewny wpuszczany do bramek drewnianych. Masywny hak i regulowany rygiel dzienny ze stali nierdzewnej wyróżniają nasz zamek. Wraz z zaczepem zapobiega wyłamaniu bramy lub furtki.

### SHKW

Zaczep aluminiowy dla zamka wpuszczanego typu Hybrid. Zamek hakowy z tym zaczepem zabezpiecza Państwa furtkę lub bramę przed wyłamaniem bramy lub furtki. Zaczep jest w komplecie z śrubami do drewna.

### MAMMOTH

Opatentowany hydrauliczny samozamykacz i zawias w jednym. Estetyczny, samozamykający zawias, który przy otwieraniu nie sprawia dużych oporów a zamyka skutecznie bramki o ciężarze nawet do 150kg.



- ① SHKW: str.111
- ② H-WOOD: str.93
- ③ MAMMOTH: str.14
- ④ DINO: str.136



- ① 4DW: str.139
- ② VSF: str.150
- ③ SHKW: str.111
- ④ H-WOOD: str.93

## Bramy dwuskrzydłowe

### 4DW

Estetyczny zawias zabezpieczony przed kradzieżą do bram i furtek drewnianych. Nierdzewny zawias posiada regulację w 4-kierunkach. Regulowana wysokość, głębokość, odległość względem furki i kierunek otwarcia.

### VSF

Zewnętrzny rygiel ocynkowany ogniowo wyposażony w dwie śruby Quick-Fix. Rygiel zostaje zablokowany po zamknięciu drugiego skrzydła.



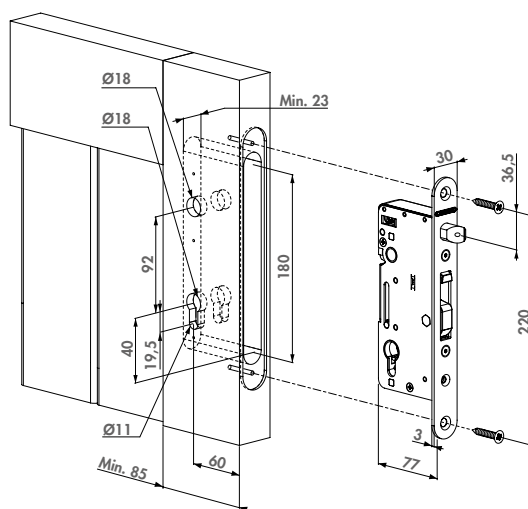
## Zamek wpuszczany do bramek drewnianych

H-WOOD (Patent)

Zamek 100% nierdzewny wpuszczany do bramek drewnianych. Masywny hak i regulowany rygiel dzienny ze stali nierdzewnej wyróżniają nasz zamek. Wraz z zaczepem zapobiega wyłamaniu bramy lub furtki.

### Specyfikacja

- ✔ Prosta zmiana rygla górnego pod furtkę lewą lub prawą
- ✔ Obsługa rygla dziennego za pomocą klucza
- ✔ Regulacja długości rygla dziennego do 20 mm bez demontażu zamka
- ✔ Mechanizm, hak, czoło, rygiel dzienny: stal nierdzewna
- ✔ Rygiel hakowy z stali nierdzewnej do solidnego zamknięcia bramy
- ✔ Głębokość ryglowania: 33 mm
- ✔ Rozstaw między wkładką a klamką 92 mm
- ✔ Odległość czoła zamka a oś klamki 60 mm
- ✔ Z płytą czołową zapobiegającą przedostawaniu się zanieczyszczeń do bramy
- ✔ Zamek na zwykłą wkładkę
- ✔ Klamki trzeba zamówić osobno
- ✔ Szyld do osobnego zamówienia



### Do zamówienia

Zamek wpuszczany

**H-WOOD** Do profili minimum 85 mm głębokości



## Kompletny zestaw zamka wpuszczanego ze stali nierdzewnej do bram drewnianych

H-WOOD-SET

Kompletny zestaw do wyposażenia bram drewnianych w regulowany zamek i zaczep ze stali nierdzewnej. Gwarantowane jest bezpieczne zakotwienie bramy.

### Specyfikacja

- ✔ Kompletny zestaw z zamkiem, zaczepem, szyldami, klamkami i wkładką zamka
- ✔ 60 lub 80mm cylinder zamka
- ✔ Szyldy i klamki ze stali nierdzewnej

### Do zamówienia

**H-WOOD-SET-60-I** H-WOOD + 3020-HYB-A2 (2x) + 3006I-H + SHKW-ALUM + 3012-60-STD-VSZ

**H-WOOD-SET-80-I** H-WOOD + 3020-HYB-A2 (2x) + 3006I-H + SHKW-ALUM + 3012-80-STD-VSZ





# ZACZEPY

Locinox oferuje szeroki asortyment zaczepów do bram i furtek przesuwanych, skrzydłowych, ogrodowych i basenowych. Testujemy je w naszych specjalnie przygotowanych pomieszczeniach, tak aby wytrzymały każde uderzenie bramką i spełniały surowe normy Locinox. Montaż jest nadzwyczaj szybki i solidny dzięki opatentowanemu systemowi montażowemu Quick-Fix. Blachy oporowe są regulowane pod profil furki i często wyposażone w gumę odbojową.



# i Wymiary

Idealny rezultat rozpoczyna się od idealnego przygotowania!

Wszystkie produkty Locinox można precyzyjnie wyregulować. Przy planowaniu montażu warto jednak brać pod uwagę głębokość, na jaką mają być wbudowane. Poniżej zamieszczono przejrzyste zestawienie minimalnych odległości pomiędzy skrzydłem a słupkiem bramy/furtki, których należy przestrzegać. Na podstawie danych dotyczących produktu i montażu można łatwo znaleźć potrzebne wymiary.



Zawiasy	B		C		D		E	
	MINIMUM	MAXIMUM	MINIMUM	MAXIMUM	MINIMUM	MAXIMUM	MINIMUM	MAXIMUM
GBMU4D12	22	80	-	-	-	-	20	-
GBMU4D16	35	115	-	-	-	-	25	-
GBMU4D20	36	130	-	-	-	-	25	-
EXCENTRO	35	-	-	-	-	-	30	-
BOLTONHD-4D-12	8	70	-	-	-	-	28	-
BOLTONHD-4D-16	8	88	-	-	-	-	28	-
GBMU-X-M12	6	77	-	-	-	-	20	-
GBMU-X-M16	8	95	-	-	-	-	25	-
GBMU-X-M18	8	88	-	-	-	-	25	-
GBMU-X-M20	12	112	-	-	-	-	25	-
GBMU-X-M22	12	112	-	-	-	-	30	-
G90Z-X-M16	48	30	-	-	-	-	18	-
G90Z-X-M20	53	28	-	-	-	-	23	-
DINO	13	43	-	-	-	-	23	-
PUMA	10	21,5	-	-	-	-	-	-
NOSEHINGE-I	25	-	101	-	-	-	51	-
BEARING HINGE 40X40	25	25	-	-	-	-	60	-
BEARING HINGE 50X50	20	20	-	-	-	-	55	-
3DM	16	76	-	-	-	-	10,5	-
4DW	0	25	-	-	-	-	21	-
3DW	0	25	-	-	-	-	10,5	-
GBM12X130 30X30	15	-	120	-	-	-	20	-
GBM12X130 40X40	10	-	120	-	-	-	20	-
GBM12X150 30X30	15	-	140	-	-	-	20	-
GBM12X150 40X40	10	-	140	-	-	-	20	-
GBM16X160 40X40	17	-	148	-	-	-	25	-
GBM16X160 50X50	12	-	148	-	-	-	25	-
GBM16X180 40X40	17	-	168	-	-	-	25	-
GBM16X180 50X50	12	-	168	-	-	-	25	-
GAM12X130	46	-	120	-	-	-	20	-
GAM12X150	46	-	140	-	-	-	20	-

Zaczepty	A	
	MINIMUM	MAXIMUM
SAKL QF	30	-
SHKL QF	30	-
SMKL QF	30	-
SKRZ	27	-
SE & SEH	26	-
SPKZ	8	-
SSKZ	21	-
ST	27	-
SF	13	-
MODULEC-SA	30	-
MODULEC-SH	30	-

Zaczepty	A	
	MINIMUM	MAXIMUM
SHKC	6	-
INTRALEC	10	-
SFKU	12	-
SFKM	13	-
SFKI	13	-
SHKM	15	-
SHKW	15	-
SFKO	30	-
MODULEC-SF	30	-
SFKP	30	-
SFKB	30	-

Zawiasy	B		C		D		E	
	MINIMUM	MAXIMUM	MINIMUM	MAXIMUM	MINIMUM	MAXIMUM	MINIMUM	MAXIMUM
SWING130	10	-	120	-	-	-	20	-
SWING150	10	-	140	-	-	-	20	-
G-ORNA-M20	35	63	-	-	-	-	41,5	-
G-ORNA-M24	35	70	-	-	-	-	44	-
G-ORNA-M27	32,5	88	-	-	-	-	46,5	-
G90LR-X-M16-65	53	60,5	-	-	-	-	18	-
G90LR-X-M16-110	53	105,5	-	-	-	-	18	-
G90LR-X-M16-150	53	145,5	-	-	-	-	18	-
G90LR-X-M20-67	58	60,5	-	-	-	-	22	-
G90LR-X-M20-150	58	143,5	-	-	-	-	22	-
G90WP-B-M16-65	62	65	-	-	-	-	18	-
G90WP-B-M16-110	62	110	-	-	-	-	18	-
G90WP-B-M16-150	62	150	-	-	-	-	18	-
G90WP-B-M20-67	77	67	-	-	-	-	22	-
G90WP-B-M20-150	77	150	-	-	-	-	22	-



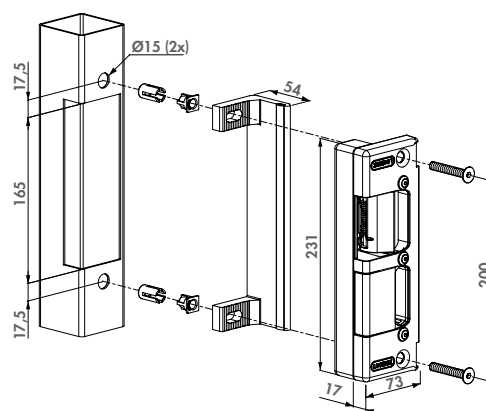
## Zaczepek elektromagnetyczny pod zamki nawierzchniowe

SE (Patent)

Elektrozaczepek do bram i furtek skrzydłowych. Wyposażony w system podwójnego ryglowania, który odeprze siłę nawet 500 kg. Gniazdo dolnego rygla zostało wykonane ze stali nierdzewnej. Zaczepek stał się solidniejszy i idealnie nadaje się do systemów kontroli dostępu. SE jest dostępny w dwóch wersjach: E (Emissa - normalnie zamknięty) i R (Ruptura - normalnie otwarty).

### Specyfikacja

- ✔ Typ SE.E: Emissa - normalnie zamknięty
- ✔ Typ SE.R: Ruptura - normalnie otwarty
- ✔ Gniazdo dolnego rygla wykonane ze stali nierdzewnej
- ✔ Do profili nie mniejszych niż 50mm
- ✔ Napięcie: 12V AC/DC
- ✔ Pobór prądu Emissa: 1A
- ✔ Pobór prądu Ruptura: 1,5A
- ✔ Wodoodporny i odporny na warunki pogodowe
- ✔ Wytrzymałość 500 kg



### Pasujące zamki



LAKQ U2  
str. 59

LUKY J5  
str. 61

LDKZ D1  
str. 62

LAKQ H2  
str. 73

### Do zamówienia

**SE-E** Elektrozaczepek Emissa, otwiera kiedy jest podane napięcie

**SE-R** Elektrozaczepek Ruptura, otwiera kiedy nie podawane jest napięcie

Zaczepek do bram i furtek skrzydłowych



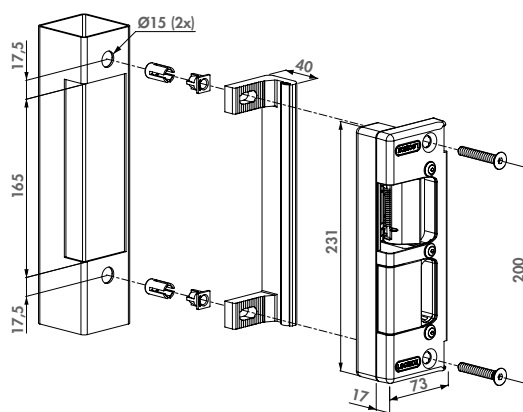
## Elektrozaczepek pod zamek wpuszczany hakowy

SEH (Patent)

Zaczepek elektromagnetyczny pod zamek hakowy wpuszczany. Posiada system podwójnego ryglowania zaczepeku, dzięki czemu osiąga wytrzymałość do 500 kg. Jest idealnym rozwiązaniem dla Państwa kontroli dostępu. SEH jest dostępny w dwóch wersjach: E (Emissa - normalnie zamknięty) i R (Ruptura - normalnie otwarty).

### Specyfikacja

- ✔ Typ SEH.E: Emissa - normalnie zamknięty
- ✔ Typ SEH.R: Ruptura - normalnie otwarty
- ✔ Prosta zmiana rygla górnego pod furtkę lewą lub prawą
- ✔ Do profili nie mniejszych niż 50mm
- ✔ Napięcie: 12V AC/DC
- ✔ Pobór prądu Emissa: 1A
- ✔ Pobór prądu Ruptura: 1,5A
- ✔ Wodoodporny i odporny na warunki pogodowe
- ✔ Wytrzymałość 500 kg



### Pasujące zamki



H-METAL  
str. 86

H-METAL-WB  
str. 87

H-WOOD  
str. 93

### Do zamówienia

**SEH-E** Elektrozaczepek Emissa normalnie zamknięty pod zamek wpuszczany H-Metal i H-Wood

**SEH-R** Elektrozaczepek Ruptura normalnie otwarty pod zamek wpuszczany H-Metal i H-Wood



## Nawierzchniowy elektrozaczepek

MODULEC-SA (Patent)

Elektrozaczepek do montażu nawierzchniowego, łatwy w instalacji dzięki opatentowanemu systemowi mocowania Quick-Fix. Można go zamontować w miejsce zaczepek typu SA i doprowadzić zasilanie 12V – 24V AC/DC. Modulec-SA jest dostępny w dwóch wersjach: E (Emissa - normalnie zamknięty) i R (Ruptura - normalnie otwarty).

### Kolor blachy oporowej

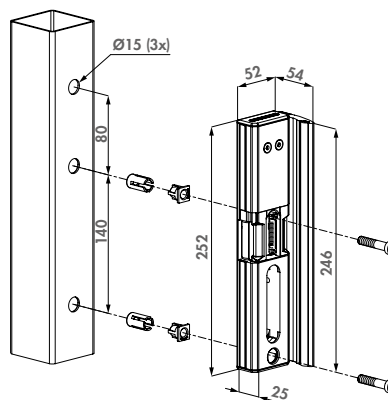
ALUM 6005 7016 9005

### Specyfikacja

- ✔ Testowany na 500 000 cykli
- ✔ Wytrzymuje nacisk na rygiel dzienny 300 kg
- ✔ Taki sam rozstaw montażowy jak przy zaczepekach typu: SA, SH i SM
- ✔ Prosta zmiana rygla górnego pod furtkę lewą lub prawą
- ✔ Odporny na korozję: czarna anodowana aluminiowa obudowa
- ✔ Regulowany do profili bram: głębokość 40–60 mm
- ✔ Napięcie: 12-24V AC/DC
- ✔ Pobór prądu: 12V - 1.25A / 24V - 0.62A
- ✔ Pobór mocy: 15W

### Do zamówienia

<b>MODULEC-SA-E</b>	Fail Close w przypadku zamków montowanych nawierzchniowo, 12-24 V AC / DC
<b>MODULEC-SA-R</b>	Fail Open w przypadku zamków montowanych nawierzchniowo, 12-24 V AC / DC



### Pasujące zamki



LAKQ U2  
str. 59

LUKY J5  
str. 61

LDKZ D1  
str. 62

LAKQ H2  
str. 73



## Elektrozaczepek antysabotażowy do montażu nawierzchniowego

MODULEC-SH (Patent)

Zwykły zaczepek SHKL można wymienić na elektrozaczepek nawierzchniowy. Łatwy w instalacji dzięki opatentowanemu systemowi mocowania Quick-Fix. Zasilanie 12V – 24V AC/DC. Modulec-SH jest dostępny w dwóch wersjach: E (Emissa - normalnie zamknięty) i R (Rupture - normalnie otwarty).

### Kolor blachy oporowej

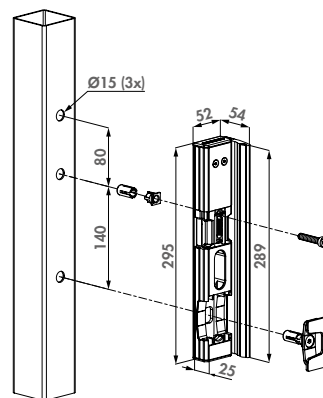
ALUM 6005 7016 9005

### Specyfikacja

- ✔ Testowany na 500 000 cykli
- ✔ Wytrzymuje nacisk na rygiel dzienny 300 kg
- ✔ Taki sam rozstaw montażowy jak przy zaczepekach typu: SA, SH i SM
- ✔ Prosta zmiana rygla górnego pod furtkę lewą lub prawą
- ✔ Odporny na korozję: czarna anodowana aluminiowa obudowa
- ✔ Regulowany do profili bram: głębokość 40–60 mm
- ✔ Napięcie: 12-24V AC/DC
- ✔ Pobór prądu: 12V - 1.25A / 24V - 0.62A
- ✔ Pobór mocy: 15W

### Do zamówienia

<b>MODULEC-SH-E</b>	Fail Close w przypadku zamków montowanych nawierzchniowo, 12-24 V AC / DC
<b>MODULEC-SH-R</b>	Fail Open w przypadku zamków montowanych nawierzchniowo, 12-24 V AC / DC



### Pasujące zamki



LAKQ U2  
str. 59

LUKY J5  
str. 61

LDKZ D1  
str. 62

LAKQ H2  
str. 73



## Nierdzewny zaczepek przemysłowy

SAKL QF (Patent)

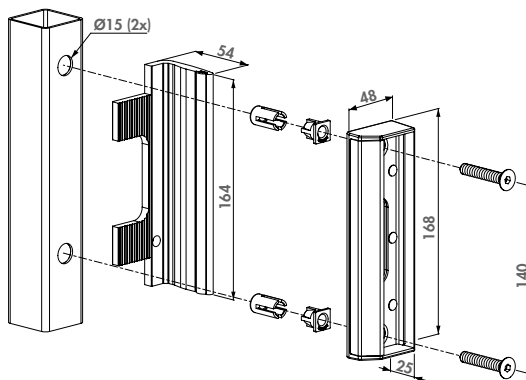
Standardowy nierdzewny zaczepek z elementami poliamidowymi. Sprawdzony system Quick-Fix zapewni szybki i solidny montaż. Blachę oporową z gumą odbojową można wyregulować do profili od 40mm do 60 mm. Blacha ułożona pod skosem ułatwia zamykanie bram i furtek.

### Kolor blachy oporowej

ALUM 6005 6009 7016 9005 9010

### Specyfikacja

- ✔ Nierdzewny zaczepek z elementami poliamidowymi
- ✔ Przetłoczony opór aluminiowy wyposażony w odbój gumowy
- ✔ Prosta zmiana rygla górnego pod furtkę lewą lub prawą
- ✔ Innowacyjny montaż Quick-Fix
- ✔ Regulowany pod profile 40-60mm
- ✔ Pod profile prostokątne i rury



### Pasujące zamki



LAKQ U2  
str. 59

LOKQ Y2  
str. 65

LMKQ V2  
str. 66

LAKZ P1  
str. 74

### Do zamówienia

SAKL QF Zaczepek przemysłowy na profil

SARL QF Zaczepek przemysłowy na rurę



## Nierdzewny zaczepek regulowany z zabezpieczeniem antysabotażowym

SHKL QF (Patent)

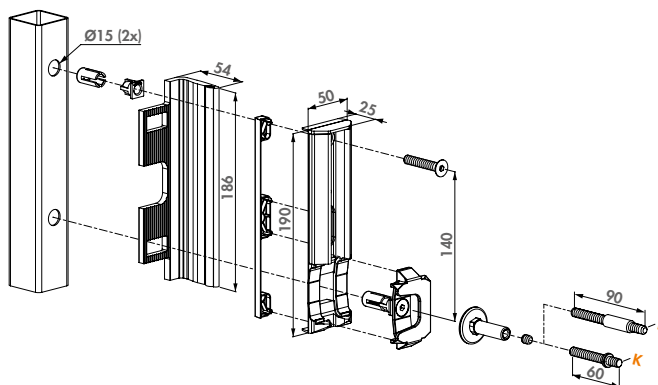
Nierdzewny zaczepek z elementami poliamidowymi do wszystkich bram i furtek metalowych, aluminiowych i PCV. Opatentowany system antysabotażowy zabezpiecza odciągnięcie furki od słupka. System Quick-Fix zapewni szybki i solidny montaż. Regulowany pod profile 40-60 lub 60-80 mm. Blacha ułożona pod skosem ułatwia zamykanie bram i furtek.

### Kolor blachy oporowej

ALUM 6005 6009 7016 9005

### Specyfikacja

- ✔ Wzmocniony zaczepek nierdzewny na profile prostokątne i rury
- ✔ W komplecie z niekorodującym systemem montażowym
- ✔ Prosta zmiana rygla górnego pod furtkę lewą lub prawą
- ✔ Innowacyjny montaż Quick-Fix
- ✔ Zapobiega wyłamaniu bramy lub furki
- ✔ Pod profile prostokątne i rury
- ✔ Aluminiowa regulowana płyta z gumą amortyzującą
- ✔ Regulowany pod profile 40-60mm (K) lub 60-80mm (L)



### Pasujące zamki



LAKQ U2  
str. 59

LMKQ V2  
str. 66

LDKZ D1  
str. 62

LEKQ U4  
str. 69

### Do zamówienia

SHKL QF Zaczepek z zabezpieczeniem na profil

SHRL QF Zaczepek z zabezpieczeniem na rurę



## Poliamidowy zaczepek ogrodowy

SMKL QF

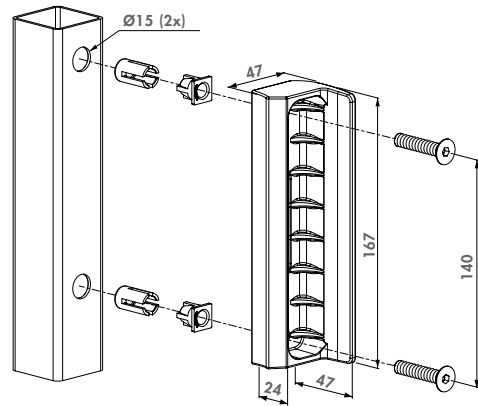
Zaczepek poliamidowy do bram i futerek ogrodowych. Wyjątkowe mocowanie Quick-Fix zapewnia szybki i łatwy montaż na profilach prostokątnych. Wyłącznie do futerek z profilem o szerokości 40 mm.

### Dostępne kolory

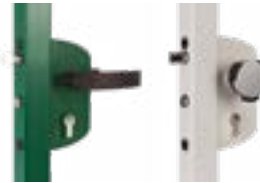
6005 6009 7016 7040 9005

### Specyfikacja

- ✔ Zaczepek z poliamidu
- ✔ Prosta zmiana rygla górnego pod futkę lewą lub prawą
- ✔ Innowacyjny montaż Quick-Fix
- ✔ Na profil nie mniejszy niż 40 mm



### Pasujące zamki



LAKZ P1  
str. 74

LAKZ P1 WSI  
str. 75

### Do zamówienia

SMKL QF Zaczepek poliamidowy na profil



## Poliamidowy zaczepek ogrodowy

SKRZ

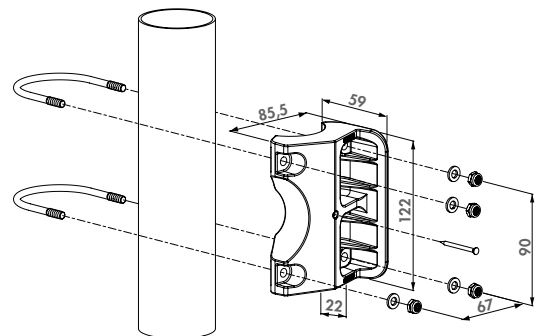
Zaczepek poliamidowy do bram i futerek ogrodowych. Zaokrąglone śruby zapewniają szybki i łatwy montaż na rurze o średnicy 60 mm. Wyłącznie do futerek z profilem o szerokości 40 mm.

### Dostępne kolory

6005 6009 7040 9005

### Specyfikacja

- ✔ Zaczepek z poliamidu na rury
- ✔ Prosta zmiana rygla górnego pod futkę lewą lub prawą
- ✔ Tylko na rury o średnicy Ø60 mm
- ✔ Tylko pod profil futrkowy 40mm



### Pasujące zamki



LAKZ P1  
str. 74

LAKZ P1 WSI  
str. 75

### Do zamówienia

SKRZ Zaczepek poliamidowy na rurę



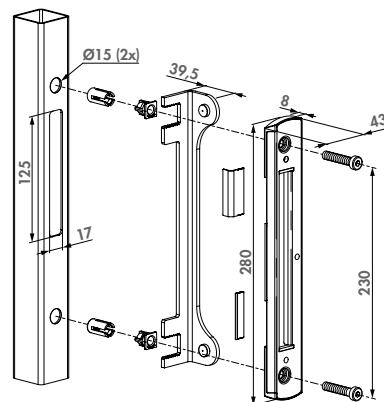
## Nawierzchniowy zaczepek ze stali nierdzewnej do zamków nawierzchniowych

SF-

Estetyczny montaż nawierzchniowy. Pomniejszona widoczna grubość 8 mm zapewnia dyskretny wygląd. Gwarantuje on bardzo wydajny montaż przy minimalnym przygotowaniu bramy, a unikalny system Quick-Fix zapewnia szybkie i mocne zamocowanie na bramie. Ten unikalny zaczepek w połączeniu z zamkiem zapewnia pewne zamknięcie bramy.

### Specyfikacja

- ✔ Zaczepek ze stali nierdzewnej do profili kwadratowych od 40 mm
- ✔ Kompatybilny z naszą pełną gamą zamków do bram skrzydłowych montowanych nawierzchniowo
- ✔ Wytłaczana płyta oporowa z aluminium z gumowym paskiem do długotrwałego użytkowania
- ✔ Zawiera innowacyjne mocowania Quick-Fix i wkręty samowiercące
- ✔ Prosta zmiana rygla górnego pod furkę lewą lub prawą
- ✔ Elegancki wygląd: grubość 8 mm
- ✔ Opór regulowany pod profile bramowe od 40 mm do 60 mm
- ✔ Regulowana prowadnica, aby uniknąć uszkodzenia słupka przez rygiel



### Do zamówienia

SF- Zaczepek ze stali nierdzewnej montowany nawierzchniowo dla zamków montowanych nawierzchniowo, regulowany pod profile bramowe od 40 mm do 60 mm

### Pasujące zamki



LAKQ U2  
str. 59

LUKY J5  
str. 61

LMKQ V2  
str. 66

LAKQ H2  
str. 73

Zaczepek do bram i furtek skrzydłowych



## Atrapa aluminiowa zamka

3006PC

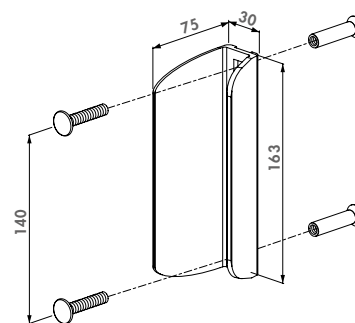
Uniwersalna blacha aluminiowa do bram dwuskrzydłowych. Stosowana do symetrycznych konstrukcji bram dwuskrzydłowych. Można ją stosować z zaczepek Locinox. Stosując dodatkowo zawias 4D uatwiona jest produkcja w znacznym stopniu, ponieważ wystarczą dwa takie same skrzydła, które na etapie montażu są określane jako lewe lub prawe. Blacha wypełnia wolną przestrzeń w skrzydle bez zamka.

### Dostępne kolory

ZILV 6005 6009 7016 9005

### Specyfikacja

- ✔ Blacha imitująca zamek przemysłowy Locinox
- ✔ Możliwe wykorzystanie razem z zaczepek typu SA lub SH



### Pasujące zamki



LAKZ P1  
str. 74

LAKZ P1 WSI  
str. 75

LAKQ U2  
str. 59

### Do zamówienia

3006PC Uniwersalna blacha aluminiowa



## Zaczepek do zamków ozdobnych

SPKZ QF

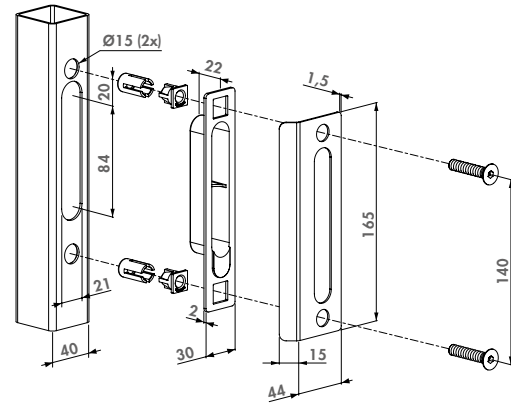
Płaski zaczepek ze stali nierdzewnej z poliamidowym gniazdem do zabudowy. Zaczepek pozwoli na minimalną odległość między dwoma skrzydłami bramy.

### Dostępne kolory

ALUM 9005

### Specyfikacja

- ✔ Zaczepek pod profil kwadratowy 40 mm
- ✔ Innowacyjny montaż Quick-Fix



### Pasujące zamki



LAKQ H2  
str. 73

LAKY F2  
str. 72

LAKQ U2  
str. 59

LMKQ V2  
str. 66

### Do zamówienia

SPKZ QF 40 Zaczepek wpuszczany do profilu 40 mm



## Zaczepek z kasetą ozdobną

SPKZ-TK

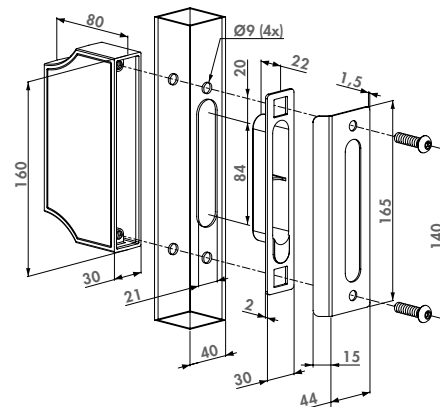
Płaski zaczepek ze stali nierdzewnej z poliamidowym gniazdem do zabudowy. Zaczepek pozwoli na minimalną odległość między dwoma skrzydłami bramy. Komplet jest estetycznym rozwiązaniem do bram dwuskrzydłowych.

### Dostępne kolory

9005

### Specyfikacja

- ✔ Kasetka w podobnym kształcie jak zamek ozdobny
- ✔ Na profil minimum 40 mm
- ✔ Montaż: przez profil do kasety



### Pasujące zamki



LAKQ H2  
str. 73

LAKY F2  
str. 72

### Do zamówienia

SPKZ TK 40 Zaczepek wpuszczany z atrapą zamka ozdobnego do profilu 40 mm



## Zaczepek do bram przesuwnych z Quick-Fix

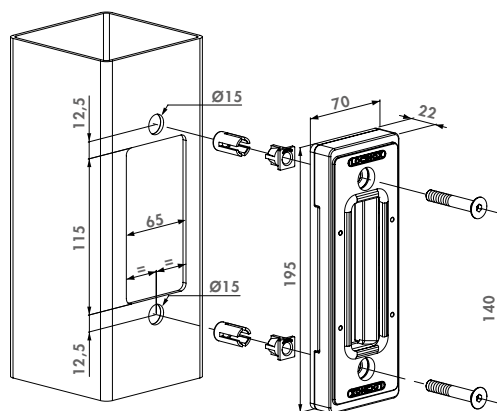
SSKZ QF (Patent)



Zaczepek ze stali nierdzewnej do profili prostokątnych. Samokorygujący, poprzez możliwość ruchu w bok o 9 mm. Brama zostanie złapaną i wyśrodkowana. Odbój gumowy zabezpiecza bramę przed uszkodzeniami. W komplecie system montażowy Quick-Fix.

### Specyfikacja

- ✔ Zaczepek ze stali nierdzewnej na profile prostokątne
- ✔ Na słupek nie węższy niż 80 mm
- ✔ Szybki i prosty montaż: Quick-Fix
- ✔ Zaczepek do profili prostokątnych. Samokorygujący, poprzez możliwość ruchu w bok o 9 mm. Brama zostanie złapaną i wyśrodkowana. Odbój gumowy zabezpiecza bramę przed uszkodzeniami. W komplecie system montażowy Quick-Fix.
- ✔ Guma zapobiega przed uszkodzeniem lakieru



Pasujące zamki



LLKZ V2  
str. 79

LSKZ U2  
str. 80

LGKZ D1  
str. 81

### Do zamówienia

**SSKZ QF** Zaczepek do bramy przesuwnej na profil szeroki minimum 80 mm

## Puszka do zaczepeku SSKZ QF do montażu na płaskowniku

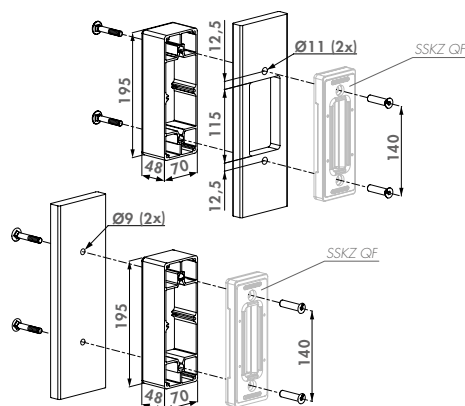
O-SET



Puszka do zaczepeku SSKZ QF do bram przesuwnych. Zalecana do montażu za płaskownikiem lub na profilu.

### Specyfikacja

- ✔ Puszka aluminiowa pod zaczepek SSKZ QF do bram przesuwnych do montażu na płaskowniku
- ✔ Puszka chroni rygiel Twistfinger przy montażu na płaskowniku o grubości od 5 do 20 mm
- ✔ W komplecie ze śrubami montażowymi



Polecany zaczepek



SSKZ QF  
str. 103

### Do zamówienia

**O-SET** Na płaskownik dedykowany do zaczepeku SSKZ QF



## Zaczepty basenowy do zamka TWIST40

STK QF (Patent)

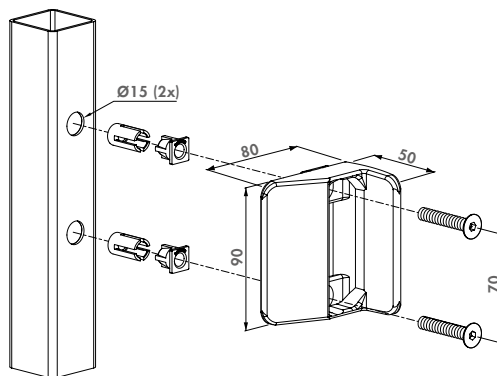
Zaczepty poliamidowy do zamka basenowego, spełniający normę basenową NF P90-306. Przeznaczony do zamka TWIST40. Wyjątkowe mocowanie Quick-Fix zapewnia szybki i łatwy montaż na profilu prostokątnym. Wyłącznie do furtki z profilem o szerokości 40 mm.

### Dostępne kolory

9005

### Specyfikacja

- ✔ Zaczepty poliamidowy na profil prostokątny nie mniejszy niż 40 mm
- ✔ Tylko pod profil furtkowy 40 mm
- ✔ Przeznaczony tylko do zamka basenowego TWIST40
- ✔ Innowacyjny montaż Quick-Fix
- ✔ Zgodny z normą basenową NF P90-306
- ✔ Zalecamy zapoznać się z normą basenową NF P90-306 przed instalacją zamka



Pasujący zamek



TWIST40  
str. 78

### Do zamówienia

STK QF Na profil dedykowany pod zamek TWIST40

## Zaczepty basenowy do zamka TWIST40

STR60 QF (Patent)



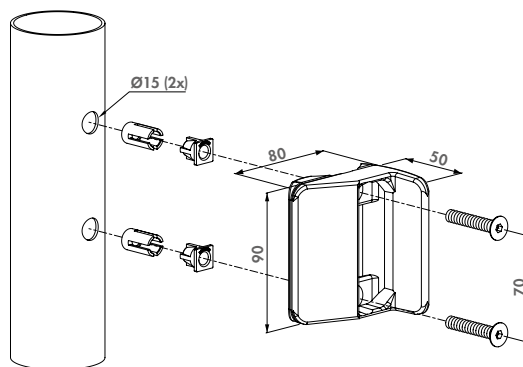
Zaczepty z tworzywa sztucznego do zamka basenowego spełniający normę basenową NF P90-306. Przeznaczony do zamka Twist. Wyjątkowe zamocowanie Quick-Fix zapewnia szybki i łatwy montaż na rurze o średnicy  $\varnothing 60$  mm. Wyłącznie do furtki z profilem o szerokości 40 mm.

### Dostępne kolory

9005

### Specyfikacja

- ✔ Zaczepty poliamidowy na rurę 60 mm
- ✔ Tylko pod profil furtkowy 40 mm
- ✔ Przeznaczony tylko do zamka basenowego TWIST40
- ✔ Innowacyjny montaż Quick-Fix
- ✔ Zgodny z normą basenową NF P90-306
- ✔ Zalecamy zapoznać się z normą basenową NF P90-306 przed instalacją zamka



Pasujący zamek



TWIST40  
str. 78

### Do zamówienia

STR60 QF Na rurę  $\varnothing 60$  mm dedykowany pod zamek TWIST40





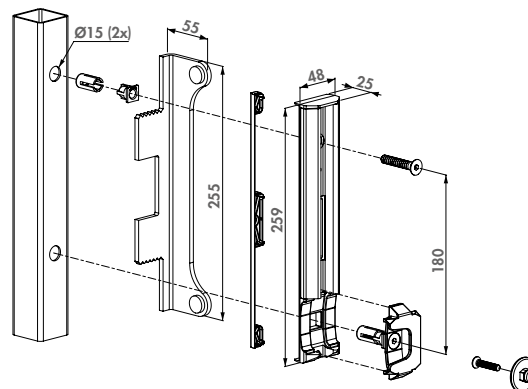
## Nierdzewny zaczep pod zamek wpuszczany Fortylock, Fiftylock i Sixtylock

SFKB

Nierdzewny zaczep w wykończeniu poliamidowym do wszystkich bram i furtek metalowych, aluminiowych i PCV. Opatentowany system hakowy zabezpiecza odciągnięcie furki od słupka. System Quick-Fix zapewnia szybki i solidny montaż.

### Specyfikacja

- ✔ Zaczep na profile prostokątne
- ✔ Regulowana blacha oporowa z gumą odbojową
- ✔ Innowacyjny montaż Quick-Fix
- ✔ Pod zamek Fortylock, Fiftylock, Sixtylock i Eightylock
- ✔ W komplecie z niekorodującym systemem montażowym
- ✔ Prosta zmiana rygla górnego pod furtkę lewą lub prawą
- ✔ Zapobiega wyłamaniu bramy lub furki
- ✔ Regulowany pod profile 40-60mm



### Pasujące zamki



**FORTYLOCK**  
str. 82



**FIFTYLOCK**  
str. 83



**SIXTYLOCK**  
str. 84

### Do zamówienia

**SFKB-QF** Regulowany w zakresie od 40 mm do 60 mm



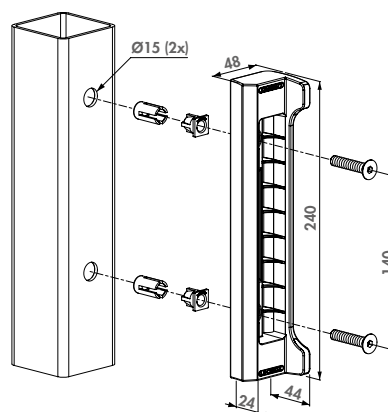
## Zaczep poliamidowy pod zamek Fortylock, Fiftylock i Sixtylock

SFKP

Zaczep poliamidowy do furtek posesyjnych i ogrodowych. Pod zamek Fortylock, Fiftylock, Sixtylock i Eightylock. Quick-Fix zapewnia szybki i solidny montaż. Pod profil furtkowy 40 mm.

### Specyfikacja

- ✔ Zaczep na profil prostokątny 40 mm
- ✔ Rozstaw montażowy - 140 mm
- ✔ Innowacyjny montaż Quick-Fix
- ✔ Prosta zmiana rygla górnego pod furtkę lewą lub prawą



### Pasujące zamki



**FORTYLOCK**  
str. 82



**FIFTYLOCK**  
str. 83



**SIXTYLOCK**  
str. 84

### Do zamówienia

**SFKP-QF40** Na profil furtkowy 40 mm



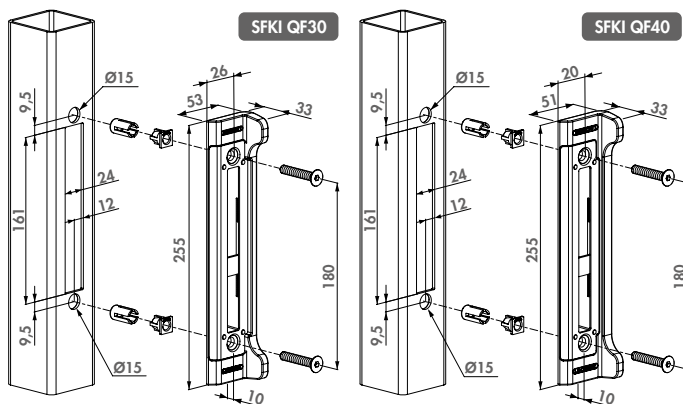
## Nierdzewny zaczep wpuszczany pod zamek Fortylock, Fiftylock i Sixtylock

SFKI

Zaczep wpuszczany do małych furtok metalowych, aluminiowych lub PCV. Zaczep dedykowany pod zamek FortyLock, Fiftylock i Sixtylock. Prosty i szybki montaż z Quick-Fix. Rygiel hakowy zamka wraz z zaczepem zapewnia solidne i nierozłączne połączenie. Dostępny na profile 30 lub 40 mm.

### Specyfikacja

- ✔ Zaczep na profile prostokątne
- ✔ Innowacyjny montaż Quick-Fix
- ✔ Prosta zmiana rygla górnego pod furtkę lewą lub prawą
- ✔ Głębokość: 15 mm
- ✔ Dostępny na profile 30 lub 40 mm



Pasujące zamki



FORTYLOCK  
str. 82



FIFTYLOCK  
str. 83



SIXTYLOCK  
str. 84

### Do zamówienia

**SFKI-QF30** Na profil furtkowy 30 mm

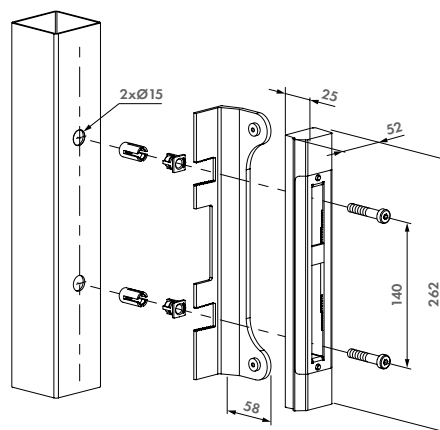
**SFKI-QF40** Na profil furtkowy 40 mm



## Nawierzchniowy zaczep do zamków wpuszczanych ze stali nierdzewnej

SFKO (Patent zgłoszony)

Estetyczny nawierzchniowy zaczep. Specjalnie zaprojektowany do zamków wpuszczanych Fortylock, Fiftylock i Sixtylock. Zaczep zamka może być łatwo wymieniony na elektrozaczep MODULEC-SF bez żadnych dodatkowych modyfikacji. Gwarancja bardzo sprawnego montażu przy minimalnym przygotowaniu bramy. Ponadto unikalny system Quick-Fix zapewnia szybkie i mocne mocowanie na bramie. System kotwienia zapewnia mocne zamknięcie bramy.



Pasujące zamki



FORTYLOCK  
str. 82



FIFTYLOCK  
str. 83



SIXTYLOCK  
str. 84

### Dostępne kolory

ALUM 9005

### Specyfikacja

- ✔ Modułowy z nawierzchniowym elektrozaczepem MODULEC-SF
- ✔ Zaczep na profile prostokątne
- ✔ Innowacyjny montaż Quick-Fix
- ✔ Płytkę oporową wytłoczoną z ekstrudowanego aluminium z gumowymi odbojami dla długotrwałego użytkowania
- ✔ Pod zamek Fortylock, Fiftylock, Sixtylock i Eightylock
- ✔ Konstrukcja odporna na zniszczenia: system kotwienia z hakami uniemożliwia otwarcie łomem
- ✔ Prosta zmiana rygla górnego pod furtkę lewą lub prawą
- ✔ Regulacja według profili bram: 40 – 60 mm

### Do zamówienia

**SFKO-QF** Nawierzchniowy zaczep do zamków wpuszczanych ze stali nierdzewnej



## Nawierzchniowy zaczepek ze stali nierdzewnej do zamków Fortylock, Fiftylock i Sixtylock

SFKM

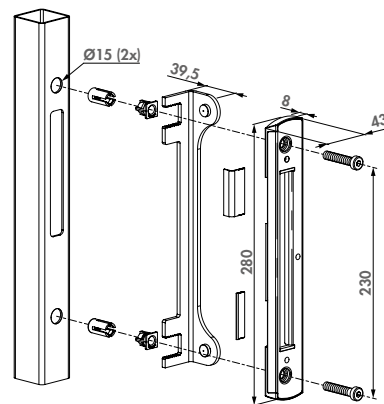
Solidny, estetyczny zaczepek do bram oraz furtek metalowych, aluminiowych i PCV. Specjalnie zaprojektowany do zamków typu Fortylock, Fiftylock i Sixtylock. Niewielka grubość 8 mm zapewnia dyskretny wygląd. Szybki montaż i minimalne wymagania przygotowawcze pozwolą skrócić czas produkcji i montażu.

### Dostępne kolory

ALUM 9005

### Specyfikacja

- ✓ Zaczepek ze stali nierdzewnej do profili kwadratowych od 40 mm
- ✓ Pod zamek Fortylock, Fiftylock, Sixtylock i Eightylock
- ✓ Płytkę oporową wytłoczoną z ekstrudowanego aluminium z gumowymi odbojami dla długotrwałego użytkowania
- ✓ Zawiera innowacyjne mocowania Quick-Fix i wkręty samowierzące
- ✓ Prosta zmiana rygla górnego pod furtkę lewą lub prawą
- ✓ Elegancki wygląd: grubość 8 mm
- ✓ Opór regulowany pod profile bramowe od 40 mm do 60 mm
- ✓ Regulowana prowadnica, aby uniknąć uszkodzenia słupka przez rygiel



### Pasujące zamki



FORTYLOCK  
str. 82



FIFTYLOCK  
str. 83



SIXTYLOCK  
str. 84

### Do zamówienia

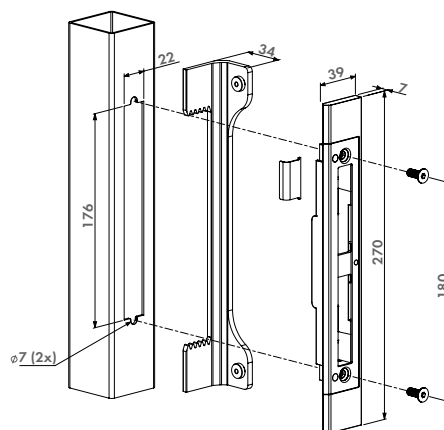
SFKM-QF Regulowany w zakresie od 40 mm do 60 mm



## NOWY Zaczepek do montażu w otworze zamku

SFKU (Patent zgłoszony)

Zaczepek ze stali nierdzewnej, który można zamontować w otworze wykonanym pod zamek wpuszczany. Pozwala to na jednakowe przygotowanie skrzydeł czynnych i biernych o szerokości profilu minimum 40 mm. Zintegrowany system "Click-It" zapewnia szybkie i pewne mocowanie. Smukła konstrukcja ogranicza odległość między zamkiem a zaczepekem i zwiększa poziom prywatności.



### Pasujące zamki



FORTYLOCK  
str. 82



SIXTYLOCK  
str. 84



SHIELDLINE-  
str. 182

### Dostępne kolory

ALUM 7016 9005

### Specyfikacja

- ✓ Regulacja według profili bram: 40 – 50 mm
- ✓ Zintegrowany system instalacyjny Click-It
- ✓ Prosta zmiana rygla górnego pod furtkę lewą lub prawą
- ✓ Płytkę oporową wytłoczoną z ekstrudowanego aluminium z gumowymi odbojami dla długotrwałego użytkowania
- ✓ Pod zamek Fortylock, Fiftylock, Sixtylock i Eightylock
- ✓ Zawiera elementy łączące dla opcjonalnego profilu SHIELDLINE

### Do zamówienia

SFKU Zaczepek wpuszczany do montażu w otworze pod zamek



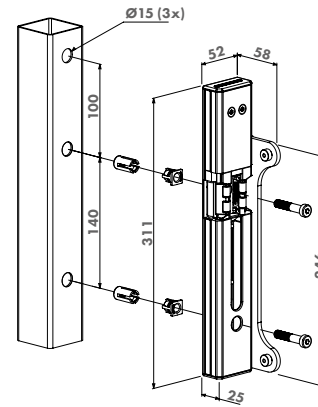
## Nawierzchniowy elektrozapczyn do Forty-, Fifty- i Sixtylock

MODULEC-SF- (Patent)

Łatwy w montażu nawierzchniowy elektrozapczyn z cenną płytką oporową do zamków wewnqtrprofilowych. Dzięki opatentowanemu systemowi Quick-Fix zagwarantowany jest szybki montaż. Anodowana na czarno obudowa zapewnia długoletnie użytkowanie bez korozji. Może być podłqczony zarówno do 12-24V, jak i AC / DC. Modulec-SF jest dostępný w dwóch wersjach: E (Emissa - normalnie zamknięty) i R (Ruptura - normalnie otwarty).

### Specyfikacja

- ✔ Testowany na 500 000 cykli
- ✔ Szybki i prosty montaż: Quick-Fix
- ✔ Wytrzymałe nacisk na rygiel dzienny 300 kg
- ✔ Prosta zmiana rygla górnego pod furtkę lewą lub prawą
- ✔ Odporny na korozję: czarna anodowana aluminiowa obudowa
- ✔ Regulowany pod profile 40-60mm
- ✔ Napięcie: 12-24V AC/DC
- ✔ Pobór prądu: 12V - 1.25A / 24V - 0.62A
- ✔ Pobór mocy: 15W
- ✔ Dostępne w dwóch kolorach: RAL 9005 & ALUM



### Pasujące zamki



FORTYLOCK  
str. 82



FIFTYLOCK  
str. 83



SIXTYLOCK  
str. 84

### Do zamówienia

**MODULEC-SF-E** Fail Close dla zamków wewnqtrprofilowych, 12-24 V AC / DC

**MODULEC-SF-R** Fail Open dla zamków wewnqtrprofilowych, 12-24 V AC / DC

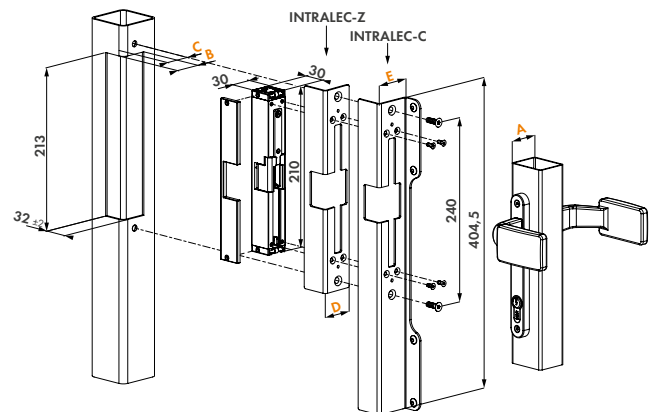
Zaczepty do zamków  
wpuszczanych



## Wytrzymały, wbudowany elektrozapczyn dla zamków Fortylock, Fiftylock und Sixtylock

INTRALEC- (Patent)

Wytrzymały i dyskretny elektrozapczyn wbudowany w profil słupka. Intralec jest wbudowany w profil, dzięki czemu jest prawie niewidoczny. Łatwy i pewny montaż dzięki opatentowanemu systemowi Click-It. Można go zainstalować bez płyty oporowej, a odblokowanie mechaniczne jest możliwe, jeśli furtka musi pozostać otwarta. Intralec jest dostępny w wersji Fail Open (Ruptura) i Fail Close (Emissa).



### Pasujące zamki



FORTYLOCK  
str. 82



FIFTYLOCK  
str. 83



SIXTYLOCK  
str. 84

### Specyfikacja

- ✔ Szybkie i łatwe mocowanie za pomocą Click-it
- ✔ Wytrzymałe nacisk na rygiel dzienny 300 kg
- ✔ Głębokie zakotwiczenie rygla 17,5 mm
- ✔ Napięcie: 12-24V AC/DC
- ✔ Pobór prądu: 12V - 0.8A / 24V - 0.4A

### Do zamówienia

**INTRALEC-C-40-9005-E** do profili bramy 40 mm - funkcja Fail Close, z płytą oporową

**INTRALEC-C-40-9005-R** Do profili bramy 40 mm - funkcja Fail Open, z płytą oporową

**INTRALEC-C-50-9005-E** Do profili bramy 50 mm - funkcja Fail Close, z płytą oporową

**INTRALEC-C-50-9005-R** Do profili bramy 50 mm - funkcja Fail Open, z płytą oporową

**INTRALEC-Z-40-9005-E** Do profili bramy 40 mm - funkcja Fail Close, bez płyty oporowej

**INTRALEC-Z-40-9005-R** Do profili bramy 40 mm - funkcja Fail Open, bez płyty oporowej

**INTRALEC-Z-50-9005-E** Do profili bramy 50 mm - funkcja Fail Close, bez płyty oporowej

**INTRALEC-Z-50-9005-R** Do profili bramy 50 mm - funkcja Fail Open, bez płyty oporowej



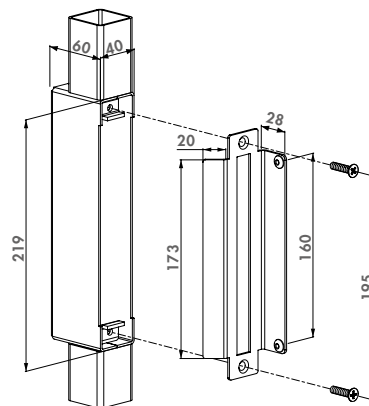
## Kaseta Hybrid do spawania z zaczepem pod H-METAL

HWKB

Kaseta z zaczepem do spawania. Rozmiar kasety 60x40 mm / 2 mm. Nierdzewna blacha oporowa z odbojami gumowymi.

### Specyfikacja

- ✔ Kaseta do spawania 60x40 mm pod zamek typu Hybrid (ścianka 2mm)
- ✔ Blacha czołowa ze stali nierdzewnej
- ✔ Wraz z blachą oporową z dwiema gumami
- ✔ Tylko pod profil furtkowy 40mm



### Pasujące zamki



H-METAL  
str. 86



H-METAL-WB  
str. 87

### Do zamówienia

**HWKB** Kaseta do spawania z zaczepem dedykowana pod zamek H-Metal



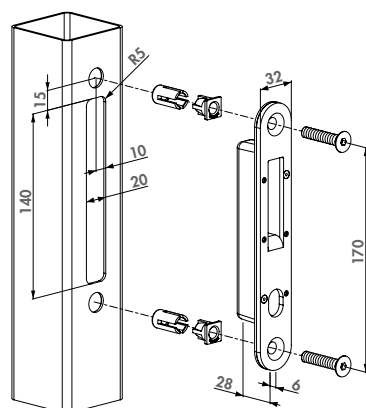
## Zaczep ze stali nierdzewnej pod zamek wpuszczany H-COMPACT

SHKC

Zaczep ze stali nierdzewnej pod zamek wpuszczany. Głębokość ryglowania 33 mm za pomocą haka zapewnia solidne zamknięcie bramy przesuwnej i zapobiega wyłamaniu.

### Specyfikacja

- ✔ Gniazdo z tworzywa sztucznego zapobiega dostawaniu się pyłu i wody do słupka
- ✔ Grubość płyty czołowej 6 mm
- ✔ Zarówno do bram przesuwnych i bram skrzydłowych
- ✔ Innowacyjny montaż Quick-Fix
- ✔ Razem z zamkiem H-COMPACT zaczep tworzy zabezpieczenie przeciw wyłamaniu bramy



### Pasujący zamek



H-COMPACT  
str. 87

### Do zamówienia

**SHKC** Na profil o minimalnej szerokości minimum 40 mm, dedykowany pod zamek H-Compact





## Zaczepek pod zamki wpuszczane H-METAL

SHKM (Patent)

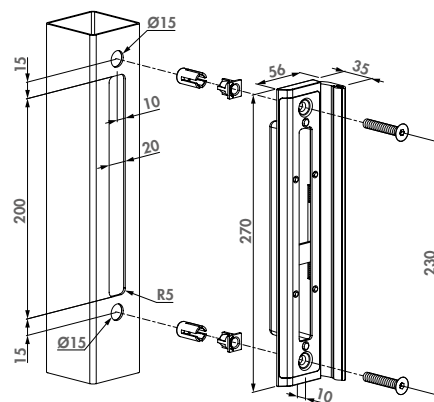
Zaczepek aluminiowy pod zamek wpuszczany typu Hybrid. Zamek hakowy z tym zaczepek zabezpiecza furtkę lub bramę przed wyłamaniem. Zaczepek jest w komplecie z śrubami Quick-Fix. Przeznaczony na profile metalowe.

Kolor blachy oporowej

ALUM 9005

### Specyfikacja

- ✔ Regulowany pod profile 40-60mm
- ✔ Innowacyjny montaż Quick-Fix
- ✔ Z specjalną wstawką zapobiegającą odciągnięciu furtki od słupka
- ✔ Prosta zmiana rygla górnego pod furtkę lewą lub prawą



Pasujący zamek i akcesoria



H-METAL  
str. 86



H-METAL-WB  
str. 87

### Do zamówienia

SHKM Na profil kwadratowy w połączeniu z zamkiem H-Metal



## Zaczepek do drewna

SHKW

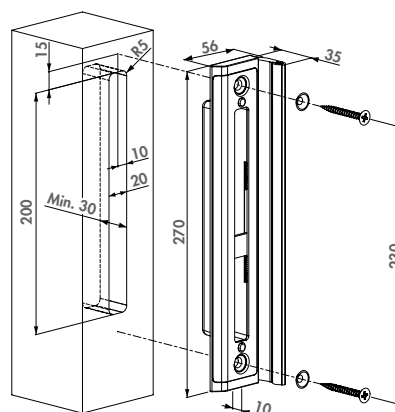
Zaczepek aluminiowy pod zamek wpuszczany typu Hybrid. Zamek hakowy ze tym zaczepek zabezpiecza furtkę lub bramę przed wyłamaniem bramy lub furtki. Zaczepek jest w komplecie z śrubami do drewna.

Dostępne kolory

ALUM

### Specyfikacja

- ✔ Zaczepek ze stali nierdzewnej do zamków typu Hybrid
- ✔ W komplecie z śrubami do drewna
- ✔ W komplecie z blachą oporową, kiedy nie ma oporu drewnianego
- ✔ Blacha oporowa regulowana pod profile furtkowe 40-60 mm
- ✔ Z specjalną wstawką zapobiegającą odciągnięciu furtki od słupka



Pasujące zamki



H-WOOD  
str. 93



H-METAL  
str. 86

### Do zamówienia

SHKW Na profil drewniany w połączeniu z zamkiem H-Wood





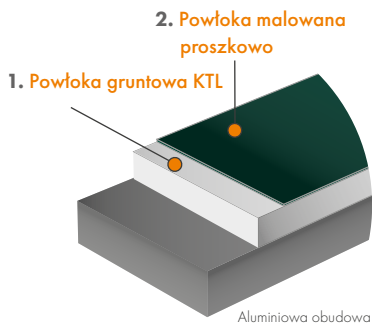
## ZAWIASY

Bramy i furtki spoczywają na zawiasach. One są odpowiedzialne za to by otwieranie było płynne i łatwe. Są wykonane ze stali nierdzewnej albo ocynkowane ogniowo. Szeroki asortyment pozwala znaleźć idealne rozwiązanie w każdej sytuacji. Na czele naszych zawiasów można znaleźć opatentowany zawias 4D. Jest on regulowany w 4- kierunkach (górze/dół, głębokość osadzenia, lewo/prawo i kierunek otwierania). W ten sposób nie trzeba określać na poziomie produkcji czy brama lub furka ma być lewa czy prawa.



# i Ochrona przed czynnikami atmosferycznymi

Podstawową normą, jaką muszą spełniać nasze produkty, jest zastosowanie w nich materiałów i wykończeń powierzchni zapewniających wieloletnie, bezproblemowe użytkowanie w warunkach zewnętrznych. Dlatego firma Locinox korzysta wyłącznie z takich surowców, jak stal nierdzewna i metale nieżelazne. Jeśli chodzi o wykończenie powierzchni, gdy to tylko możliwe stosujemy technikę ocynku ogniowego lub chromowanie. Nasze aluminiowe obudowy są poddawane wymagającym testom pod kątem uszkodzenia przez sól i zawsze wychodzą z nich zwycięsko dzięki wielowarstwowym, nowoczesnym powłokom, jakimi są pokryte.



**ALUMINIUM MALOWANE  
METODĄ KTL**



**MALOWANIE  
PROSZKOWE**



**OCYNK OGNIOWY**

# i Bezpieczeństwo

Choć nasze produkty spełniają obowiązujące normy bezpieczeństwa, ich niewłaściwy montaż może skutkować zagrożeniem dla użytkowników. Dlatego pragniemy poinformować Państwa o kwestiach, na które należy zwrócić uwagę podczas instalacji produktów.

## PRECYZYJNE INFORMACJE

Nasz zespół inżynierów i doświadczonych sprzedawców służy Państwu pomocą. Do każdego produktu dołączamy przejrzystą instrukcję, która pomoże w przeprowadzeniu prawidłowej i bezpiecznej instalacji. W przypadku bardziej skomplikowanych produktów można też obejrzeć film 3D z instrukcją instalacji. Jest on dostępny na stronie internetowej danego produktu.

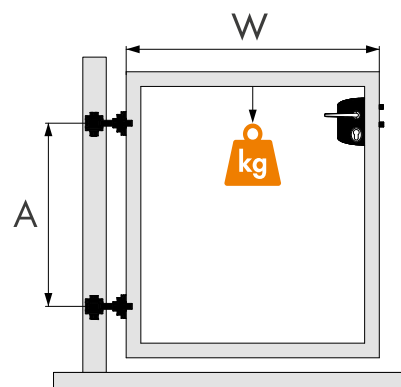
## MAKSYMALNY CIĘŻAR BRAMY

Przy naszych zawiasach podajemy zawsze maksymalny dopuszczalny ciężar zawieszanej na nich bramy/furtki. Jest to jednak wartość o wiele niższa od maksymalnego szczytowego obciążenia ustalonego dla danych zawiasów. Przy obliczaniu dozwolonych obciążeń firma Locinox stosuje współczynnik bezpieczeństwa 3,5. Oznacza to, że nasze zawiasy mogą unieść ciężar 3,5 razy większy od dozwolonego ciężaru bramy/furtki, przy czym bezpieczeństwo dla użytkowników nie ulegnie pogorszeniu. Maksymalny ciężar bramy/furtki i współczynnik bezpieczeństwa obowiązują tylko w odniesieniu do bram/furtek zgodnych z poniższym wzorem.

Istotne informacje:

- Maksymalna szerokość bramy: 4 m
- Dodatkowe ograniczenia można zdefiniować na poziomie konfiguracji
- W przypadku dodatkowych pytań prosimy o kontakt z Locinox

**!** Europejska Norma EN 12604 ustanawia, że każda brama powinna być zabezpieczona przed upadkiem, a w przypadku uszkodzenia lub usterki zawiasu, skrzydło powinno się zatrzymać nie dalej niż 300 mm od punktu obrotu tego zawiasu. Można to zrobić poprzez zamontowanie linki zabezpieczającej bramę U-Safe lub B-Safe (patrz str. 198) lub użycie trzeciego zawiasu.



**kg** WSPÓŁCZYNNIK  
BEZPIECZEŃSTWA 3,5

$$\frac{W}{A} \leq 2$$

A = Odległość pomiędzy zawiasami  
W = Szerokość bramy/furtki



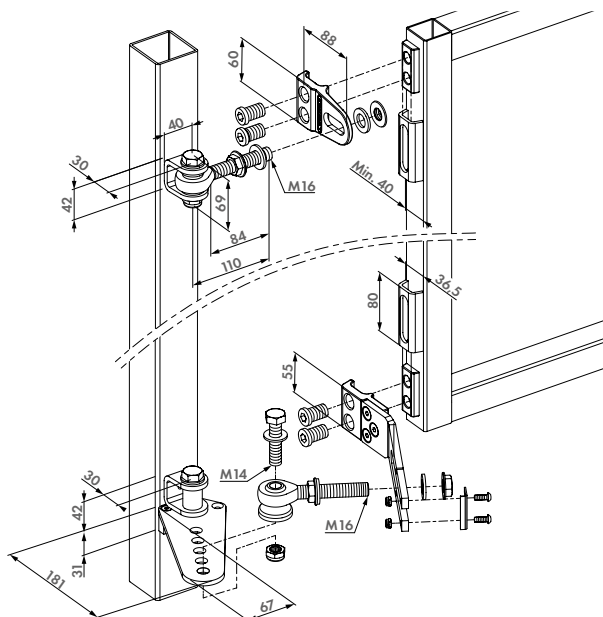
## Zestaw zawiasów 180° do wznoszących się zbczcy

EXCENTRO-

Zawias ten jest idealnym rozwiązaniem do pochyłych podjazdów. Zawias otwiera się ruchem w górę na zewnątrz, umożliwiając idealne wejście i wyjście nawet na najbardziej stromych zboczach (od 2% do 35%). Zaleca się stosowanie z samozamykaczem hydraulicznym Rhino w celu kontrolowanego zamykania. W zestawie z zawiasem GBMU4D-M16.

### Specyfikacja

- ✔ Zawias ocynkowany ogniowo z elementami ze stali nierdzewnej
- ✔ 180° kąt otwarcia i zamknięcia
- ✔ Zalecane stosowanie jedynie z samozamykaczem hydraulicznym Rhino do kontrolowanego zamykania
- ✔ Regulowany na zboczach od 2 do 35% (w zależności od odległości między zawiasami)
- ✔ Do bram i furtek lewych oraz prawych
- ✔ Kompatybilny ze wspornikiem podłużnym KLAUW i wspornikiem U-kształtnym 1001U

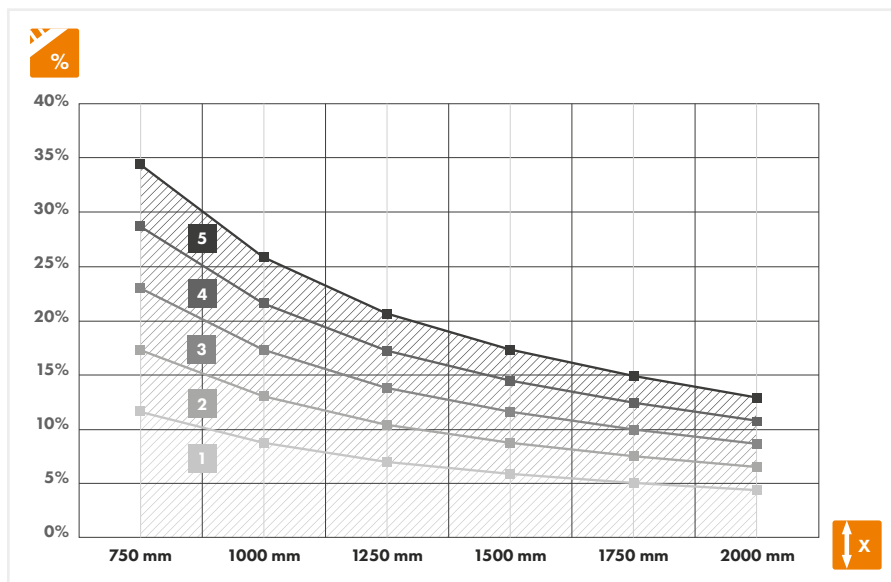
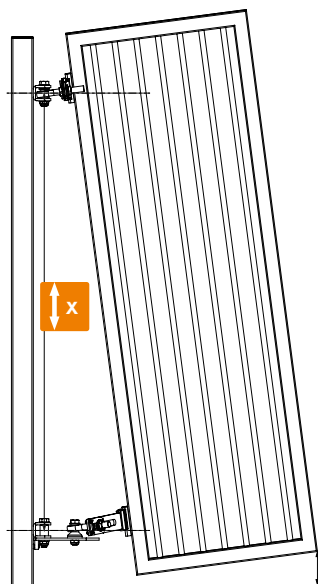


### Do zamówienia

EXCENTRO-M16

Śruba oczkowa M16

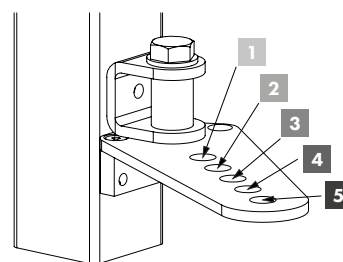
**i** Do stoków od 2 do 35%



Nachylenie podjazdu w procentach



Odległości między zawiasami





## Przykręcany uchwyt U-kształtny z systemem montażowym Quick-Fix BOLTON-U-

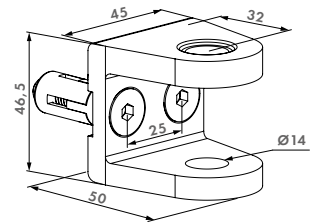
Uchwyt U-kształtny do zawiasów, który można szybko i bardzo solidnie zamocować do słupka furki za pomocą 2 zestawów Quick-Fix. Do stosowania z zawiasami GBMU, GBMU4D i BOLTONHD-4D.

### Dostępne kolory

ALUM 6005 7016 9005

### Specyfikacja

- ✔ Uchwyt U-kształtny w kolorze aluminiowym
- ✔ Idealnie sprawdza się w połączeniu z elementem BOLTONHD-G-QF
- ✔ Montaż nie wymaga spawania; wystarczy wywiercić otwory i zamocować przy pomocy śrub Quick-Fix



### Do zamówienia

BOLTON-U-16-QF

BOLTON-U-12-QF

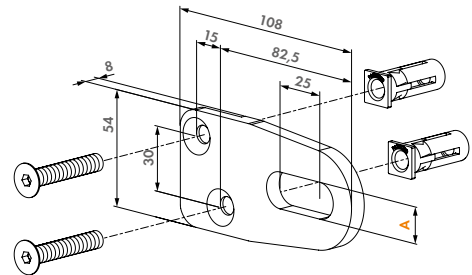
Przykręcany uchwyt U-kształtny z systemem montażowym Quick-Fix



## Przykręcany UCHWYT z aluminium

BOLTON-P-

Aluminiowy UCHWYT mocowany jest szybko, łatwo i pewnie do tylnej części profilu bramy za pomocą 2 śrub Quick-Fix. Korzystanie z Bolton-P pozwala na przygotowanie jednej bramy zarówno dla lewej, jak i prawej bramy. Ten UCHWYT idealnie pasuje do lżejszych bram, takich jak np. furki ogrodowe. Kompatybilny z uchwytami pod zawias BOLTON-U.



### Dostępne kolory

ALUM 6005 7016 9005

### Specyfikacja

- ✔ Idealny w połączeniu z BOLTON-U-
- ✔ Maksymalna szerokość bramy: 1500 mm (M12)
- ✔ Maksymalna masa bramy: 50 kg (M12)
- ✔ Maksymalna szerokość bramy: 2000 mm (M16)
- ✔ Maksymalna masa bramy: 75 kg (M16)

### Do zamówienia

BOLTON-P-12-QF

BOLTON-P-16-QF

A

13 mm

17 mm



## Przykręcana łapa zawiasowa GRIP

BOLTONHD-G- (Patent)

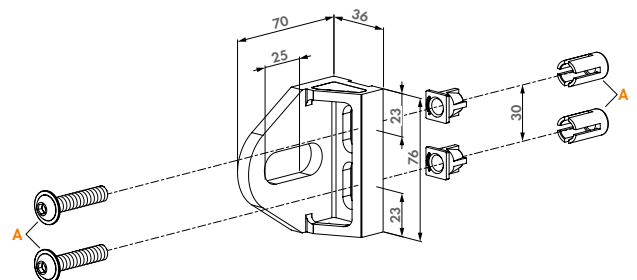
Łapa zawiasowa GRIP, którą można szybko i bardzo solidnie zamocować do słupka furki/bramy za pomocą 2 zestawów Quick-Fix lub tulei ze śrubą wewnętrzną po stronie ramy bramy. Kompatybilna z GBMU, GBMU4D i BOLTONHD-4D.

### Dostępne kolory

ALUM 6005 7016 9005

### Specyfikacja

- ✔ Aluminiowa łapa zawiasowa
- ✔ Montaż nie wymaga spawania; wystarczy wywiercić otwory i zamocować przy pomocy śrub Quick-Fix
- ✔ Wersja 40-60 może być montowana na profilach od 40 do 60 mm



### Do zamówienia

BOLTONHD-G-16-QF

A

Quick-Fix

## Przykręcany zawias regulowany w 4 kierunkach

BOLTONHD-4D- (Patent)



Zawias 180°, który można szybko zamontować bez potrzeby spawania. Oferuje również wszystkie zalety gamy GBMU4D: wandaloodporny, regulacja wysokości, głębokości i odległości między bramą i słupkiem, lewy / prawy wymienny, dzięki czemu można go używać zarówno do lewych, jak i prawych bramek uchylnych. BOLTONHD-4D jest dostępny w wersjach M12 i M16, zawsze w 2 wersjach: jedna z Quick-Fix po obu stronach i jedna z Quick-Fix po stronie słupka, a po stronie bramy śruba mocowana do ramy bramy od 40 do 60 mm.

### Dostępne kolory

ALUM 6005 7016 9005

### Specyfikacja

- ✔ łatwe do zamocowania za pomocą Quick-Fix lub śruby poprzez mocowanie
- ✔ Śruba oczkowa wandaloodporna
- ✔ Kąt otwarcia 180°
- ✔ Śruba oczkowa i śruba poprzeczna ocynkowana ogniowo
- ✔ Maksymalna szerokość bramy: 2000 mm

### Części zawiasów



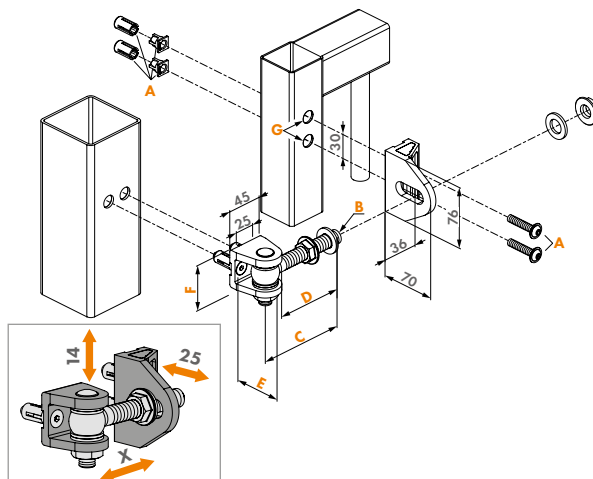
BOLTON-U-  
str. 116



BOLTONHD-G-  
str. 116



1034HDGA-  
str. 122



### Symbole i wymiary

BOLTONHD-4D-12-QF-90  
BOLTONHD-4D-16-QF-110



100 kg  
200 kg

	A	B	C	D	E	F	G
Quick-Fix M12	90	70	42	35,5	Ø15		
Quick-Fix M16	110	85	50	46,5	Ø15		



Zawiasy do bram i  
furtok przemysłowych

# i Standaryzacja bram i furtek

Z Locinox mogą Państwo mieć jeden zestaw na magazynie zarówno do bram jednoskrzydłowych lewych i prawych jak i do bram dwuskrzydłowych.



100% Modułowy



Oszczędność czasu



Uniwersalne lewe/prawe



łatwość magazynowania



Jeden profil z czterema otworami: wiele możliwości



Jednakowy szablon wiercenia

## Zalety standardowej bramki

Proste magazynowanie i transport

Osprzęt bramowy może być zainstalowany na skrzydle w późniejszym czasie. Układanie zestawów nie zajmuje dużo miejsca a podzespoły nie pogubią się podczas transportu!



Odwracalny zawias, zamek i zaczep

Kierunek otwierania zestandaryzowanej bramki może zostać wybrany podczas montażu. Zawiasy, zamki i zaczepy Locinox są odwracalne.



## Bramki prawe



## Bramki lewe



## Bramy dwuskrzydłowe







## Regulacja w czterech kierunkach - 180°

GBMU4D12 (Patent)

Regulowany zawias w 4-kierunkach. Ocynkowany ogniwo. Głębokość, wysokość i odległość między słupkiem a bramą są regulowane po instalacji. Również kierunek otwarcia można ustalić podczas montażu. Kąt otwarcia 180°. To patentowe rozwiązanie oszczędza Państwa czas i miejsce w magazynie. Jedno skrzydło do bram lewych i prawych. Części do spawania ocynkowane lub nieocynkowane.

### Specyfikacja

- ✓ 180° kąt otwarcia i zamknięcia
- ✓ Śruba zawiasowa i łapa zawiasowa ocynkowana ogniwo
- ✓ Testowany przez 500 godzin w komorze z mgłą solną

### Części zawiasów



1001U  
str. 126



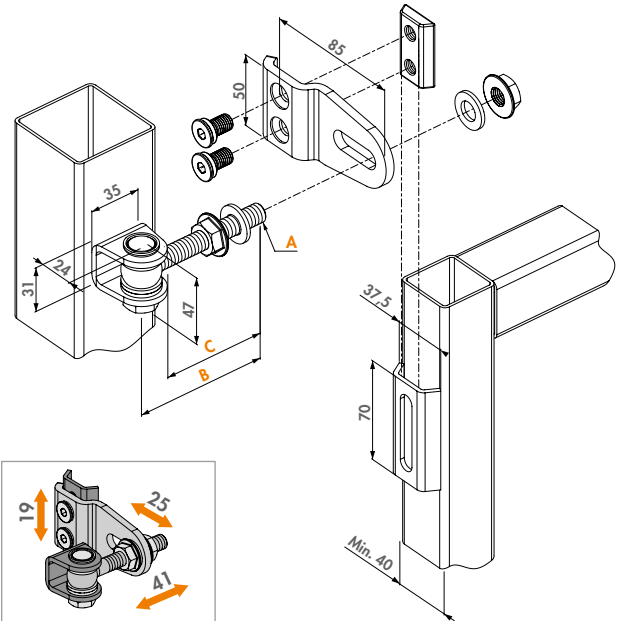
KLAUW12  
str. 126



GRIP12  
str. 128



4DFIX-I-12  
str. 127



### Symbole i wymiary

Część do spawania nieocynkowana

Część do spawania ocynkowana elektrolitycznie



100 kg

A Śruba oczkowa M12 Długość 90 mm 70  
B C

GBMU4D12-B-90

GBMU4D12-Z-90

## Regulacja w czterech kierunkach - 180°

GBMU4D16 (Patent)

Regulowany zawias w 4-kierunkach. Ocynkowany ogniwo. Głębokość, wysokość i odległość między słupkiem a bramą są regulowane po instalacji. Również kierunek otwarcia można ustalić podczas montażu. Kąt otwarcia 180°. To patentowe rozwiązanie oszczędza czas i miejsce w magazynie. Jedno przygotowanie skrzydła do bram lewych i prawych. Części do spawania ocynkowane lub nieocynkowane.



### Kolory łapy zawiasowej

ALUM 6005 6009 7016 9005

### Specyfikacja

- ✓ 180° kąt otwarcia i zamknięcia
- ✓ Śruba zawiasowa i łapa zawiasowa ocynkowana ogniwo
- ✓ Testowany przez 500 godzin w komorze z mgłą solną

### Części zawiasów



1001U  
str. 126



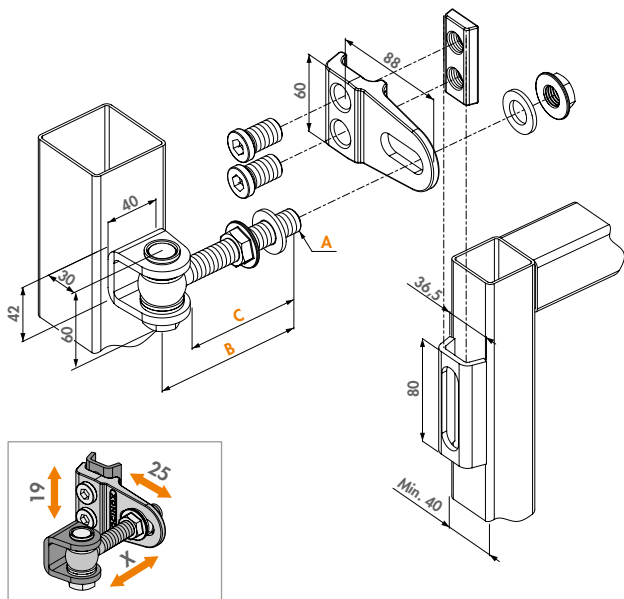
KLAUW-  
str. 127



GRIP16  
str. 128



4DFIX-I  
str. 127



### Symbole i wymiary

Część do spawania nieocynkowana

Część do spawania ocynkowana elektrolitycznie



200 kg

A Śruba oczkowa M16 Długość 110 mm 85  
B C  
Śruba oczkowa M16 Długość 150 mm 125

GBMU4D16-B-110

GBMU4D16-Z-110

GBMU4D16-B-150

GBMU4D16-Z-150



## Regulacja w czterech kierunkach 180°

GBMU4D20 (Patent)

Regulowany zawias w 4-kierunkach. O cynkowany ogniowo. Głębokość, wysokość i odległość między słupkiem a bramą są regulowane po instalacji. Również kierunek otwarcia można ustalić podczas montażu. Kąt otwarcia 180°. To patentowe rozwiązanie oszczędza Państwa czas i miejsce w magazynie. Jedno przygotowanie skrzydła do bram lewych i prawych. Części do spawania ocynkowane lub nieocynkowane.

### Kolory łąki zawiasowej

ALUM 6005 6009 7016 9005

### Specyfikacja

- ✓ 180° kąt otwarcia i zamknięcia
- ✓ Śruba zawiasowa i łąka zawiasowa ocynkowane ogniowo
- ✓ Testowany przez 500 godzin w komorze z mgłą solną

### Części zawiasów



1001U-B-20  
str. 126



KLAUW-  
str. 127



GRIP20  
str. 128



4DFIX-I  
str. 127

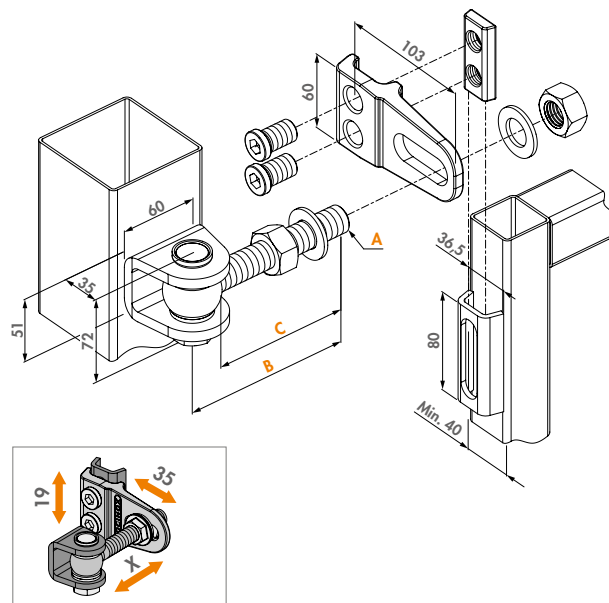
### Symbole i wymiary

Część do spawania nieocynkowana

Część do spawania ocynkowana elektrolitycznie



			A	B	C
GBMU4D20-B-130	GBMU4D20-Z-130	400 kg	Śruba oczkowa M20	Długość 130 mm	105
GBMU4D20-B-150	GBMU4D20-Z-150	400 kg	Śruba oczkowa M20	Długość 150 mm	115



Zawiasy do bram i furttek przemysłowych



## Zawias 180° regulowany w 4-kierunkach Anty-Sabotaż

GBMU4DSHIELD (Patent)

Ogniowo ocynkowany zawias 180° Anty-Sabotaż. Ta zabezpieczona wersja zawiasu GBMU4D16 zapobiega odkręceniu śruby oczkowej i bolca skręcającego. Głębokość, wysokość i odległość między słupkiem a bramą są regulowane po instalacji. Również kierunek otwarcia można ustalić podczas montażu. Nie ma potrzeby produkowania skrzydeł lewych i prawych.

### Specyfikacja

- ✓ 180° kąt otwarcia i zamknięcia
- ✓ Śruba zawiasowa i łąka zawiasowa ocynkowane ogniowo
- ✓ W komplecie pokrywa zabezpieczająca przed wandalizmem
- ✓ Testowany przez 500 godzin w komorze z mgłą solną

### Pasujące części zawiasów



1001U  
str. 126



KLAUW-  
str. 127



GRIP16  
str. 128



4DFIX-I  
str. 127

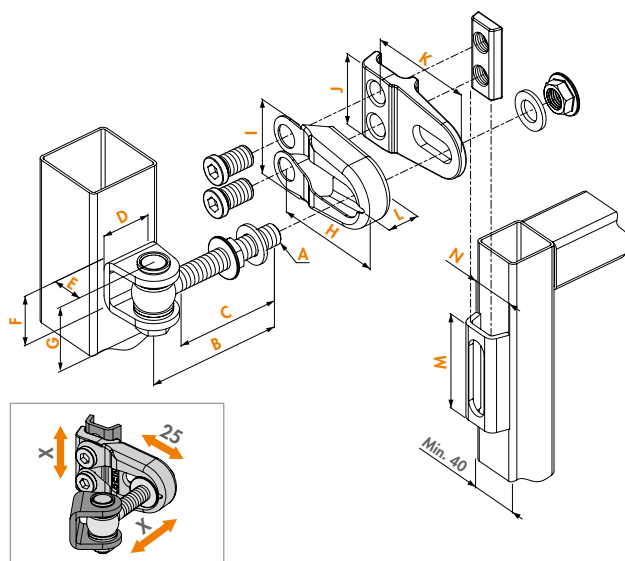
### Symbole i wymiary

Część do spawania nieocynkowana

Część do spawania ocynkowana elektrolitycznie



			A	B	C	D	E	F	G	H	I	J	K	L	M	N
GBMU4DSHIELD-12-B-90	GBMU4DSHIELD-12-Z-90	100 kg	M12	90	70	35	24	31	47	88	56	50	85	24	70	37,5
GBMU4DSHIELD-16-B-110	GBMU4DSHIELD-16-Z-110	200 kg	M16	110	85	40	30	42	60	91	63	60	88	26	80	36,5



# i Porównanie zawiasów

## ZAWIASY DO BRAM PRZEMYSŁOWYCH

Oferujemy szeroki wybór mocnych i trwałych zawiasów do bram przemysłowych. Regulowane w czterech kierunkach zawiasy są ocynkowane ogniwo, mają kąt otwarcia 180° i można je przyspawać do słupka bramy.

W przypadku gdy spawanie nie jest możliwe, zalecamy użycie produktów z serii BOLTON (str. 116).

### Do zamówienia



### Informacje

		A	B	C	D	E	F	G	H	I	J	K	L	M	N
<b>GBMU4D12</b>															
GBMU4D12-B-90	100kg	M12	90	70	35	24	31	47			50	85		70	37,5
GBMU4D12-Z-90	100kg	M12	90	70	35	24	31	47			50	85		70	37,5
<b>GBMU4D16</b>															
GBMU4D16-B-110	200kg	M16	110	85	40	30	42	60			60	88		80	36,5
GBMU4D16-Z-110	200kg	M16	110	85	40	30	42	60			60	88		80	36,5
GBMU4D16-B-150	200kg	M16	150	125	40	30	42	60			60	88		80	36,5
GBMU4D16-Z-150	200kg	M16	150	125	40	30	42	60			60	88		80	36,5
<b>GBMU4D20</b>															
GBMU4D20-B-130	400kg	M20	130	105	60	35	51	72			60	103		80	36,5
GBMU4D20-Z-130	400kg	M20	130	105	60	35	51	72			60	103		80	36,5
GBMU4D20-B-150	400kg	M20	150	115	60	35	51	72			60	103		80	36,5
GBMU4D20-Z-150	400kg	M20	150	115	60	35	51	72			60	103		80	36,5
<b>GBMU4DSHIELD</b>															
GBMU4DSHIELD-12-B-90	100kg	M12	90	70	35	24	31	47	88	56	50	85	24	70	37,5
GBMU4DSHIELD-12-Z-90	100kg	M12	90	70	35	24	31	47	88	56	50	85	24	70	37,5
GBMU4DSHIELD-16-B-110	200kg	M16	110	85	40	30	42	60	91	63	60	88	26	80	36,5
GBMU4DSHIELD-16-Z-110	200kg	M16	110	85	40	30	42	60	91	63	60	88	26	80	36,5

Zawiasy do bram i  
furtok przemysłowych

### GBMU4D12

Str. 119



### GBMU4D16

Str. 119



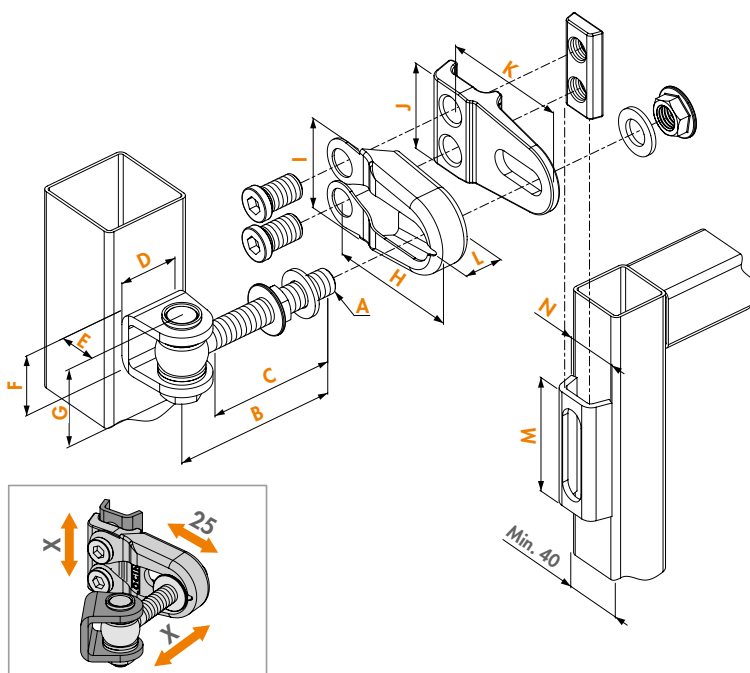
### GBMU4D20

Str. 120



### GBMU4DSHIELD

Str. 120





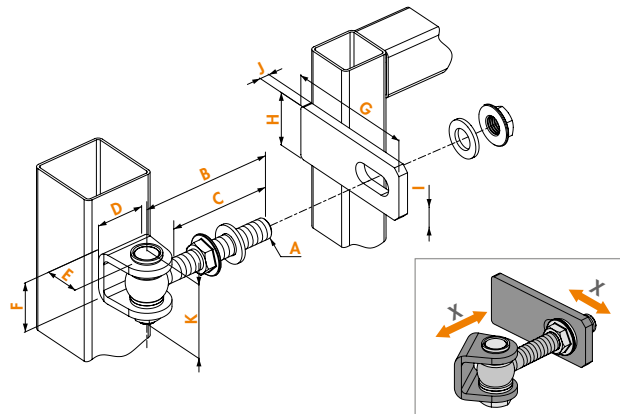
## Regulacja w trzech kierunkach - 180°

GBMU (Patent)

Regulowany zawias w 3-kierunkach. Ocynkowany ogniwo. Kąt otwarcia 180°. Głębokość i odległość między słupkiem a bramą są regulowane po montażu. Również kierunek otwierania furtki ustalamy przy montażu.

### Specyfikacja

- ✔ Śruba oczkowa wandaloodporna
- ✔ Testowany przez 500 godzin w komorze z mgłą solną



### Do zamówienia

Część do spawania nieocynkowana	Część do spawania ocynkowana elektrolitycznie	kg	A	B	C	D	E	F	G	H	I	J	K
<b>GBMU-B-M12-90</b>	<b>GBMU-Z-M12-90</b>	100 kg	M12	Długość 90 mm	70	35	24	31	90	35	13	6	47
<b>GBMU-B-M16-110</b>	<b>GBMU-Z-M16-110</b>	200 kg	M16	Długość 110 mm	85	40	30	42	110	45	17	8	60
<b>GBMU-B-M16-150</b>	<b>GBMU-Z-M16-150</b>	200 kg	M16	Długość 150 mm	125	40	30	42	110	45	17	8	60
<b>GBMU-B-M18-105</b>	<b>GBMU-Z-M18-105</b>	250 kg	M18	Długość 105 mm	80	50	30	42	120	50	19	8	62
<b>GBMU-B-M18-150</b>	<b>GBMU-Z-M18-150</b>	250 kg	M18	Długość 150 mm	125	50	30	42	120	50	19	8	62
<b>GBMU-B-M20-130</b>	<b>GBMU-Z-M20-130</b>	400 kg	M20	Długość 130 mm	105	60	35	51	130	60	21	12	72
<b>GBMU-B-M20-150</b>	<b>GBMU-Z-M20-150</b>	400 kg	M20	Długość 150 mm	115	60	35	51	130	60	21	12	72
<b>GBMU-B-M22-145</b>	<b>GBMU-Z-M22-145</b>	440 kg	M22	Długość 145 mm	115	60	35	51	130	60	23	12	74
<b>GBMU-B-M22-160</b>	<b>GBMU-Z-M22-160</b>	440 kg	M22	Długość 160 mm	130	60	35	51	130	60	23	12	74

Zawiasy do bram i furtek przemysłowych

## Śruba oczkowa ocynkowana ogniwo

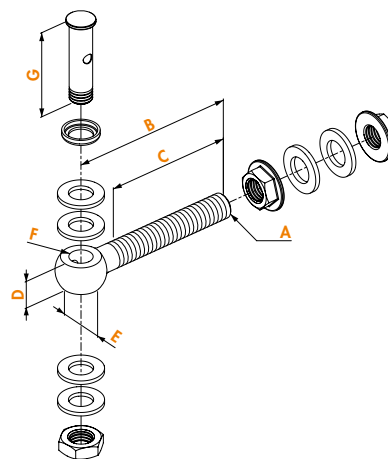
1034HDGA- (Patent)

Śruba oczkowa ocynkowana ogniwo. Odporna na wandalizm i kradzież.



### Specyfikacja

- ✔ Śruba oczkowa ogniwo ocynkowana z bolcem i nakrętką
- ✔ Płyta nierdzewna (6 x DIN 125A)
- ✔ Odporny na wandalizm i kradzież
- ✔ Testowany przez 500 godzin w komorze z mgłą solną



### Do zamówienia

	A	B	C	D	E	F	G
<b>1034HDGA-M12-90</b>	M12	Długość 90 mm	70	14	24	Ø12,5	47
<b>1034HDGA-M16-110</b>	M16	Długość 110 mm	85	19	31	Ø14,5	60
<b>1034HDGA-M16-150</b>	M16	Długość 150 mm	125	19	31	Ø14,5	60
<b>1034HDGA-M18-105</b>	M18	Długość 105 mm	80	20	36	Ø16,5	62
<b>1034HDGA-M18-150</b>	M18	Długość 150 mm	125	20	36	Ø16,5	62
<b>1034HDGA-M20-130</b>	M20	Długość 130 mm	105	22	40	Ø18,5	72
<b>1034HDGA-M20-150</b>	M20	Długość 150 mm	115	22	40	Ø18,5	72
<b>1034HDGA-M22-145</b>	M22	Długość 145 mm	115	24	42	Ø20,5	74
<b>1034HDGA-M22-160</b>	M22	Długość 160 mm	130	24	42	Ø20,5	74



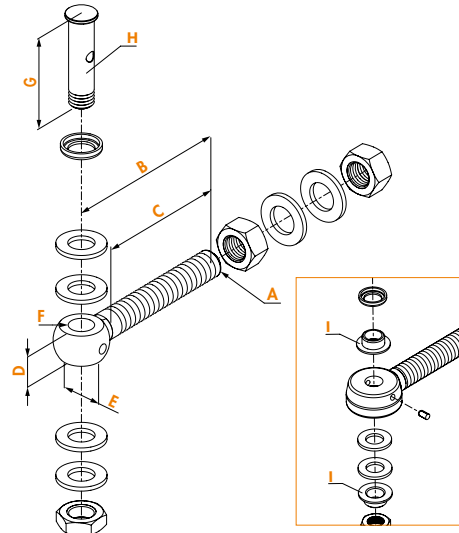
## Odporna na korozję i wandalizm śruba oczkowa

1034A2-

Odporna na korozję i wandalizm śruba oczkowa z stali nierdzewnej.

### Specyfikacja

- ✓ Śruba oczkowa M16 z stali nierdzewnej zawiera: śrubę oczkową, oś poprzeczną, nakrętki i podkładki
- ✓ Odporny na wandalizm i kradzież
- ✓ Testowany przez 500 godzin w komorze z mgłą solną



### Do zamówienia

1034A2-M16-110-50

A M16 B Długość 110 mm C 85 D 19 E 31 F  $\varnothing 14,5$  G 60



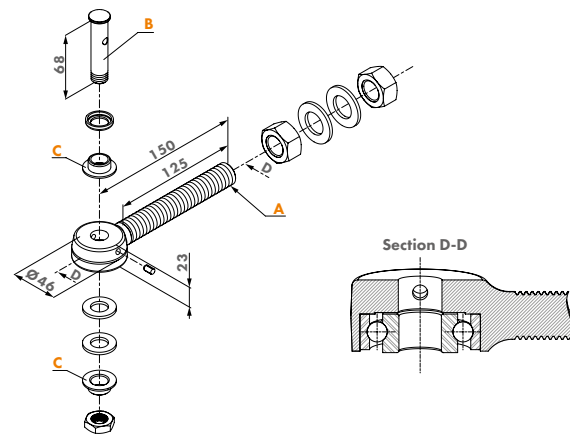
## Łożyskowa śruba oczkowa ocynkowana ogniowo do zawiasów 3D i 4D

1034ROLL-HDG-

Ta łożyskowa śruba oczkowa nadaje się do montażu z każdym zawiasem GBMU M16 i M20. Zapewnia nadzwyczaj łatwe otwieranie i zamykanie furtek. Idealnie sprawdza się w połączeniu z samozamykaczami Locinox. Odporna na wandalizm.

### Specyfikacja

- ✓ Zaleca się ich stosowanie w połączeniu z samozamykaczami Locinox
- ✓ Ogniowo ocynkowane: łożyskowa śruba oczkowa, poprzeczna, nakrętki i podkładki
- ✓ Płyta nierdzewna (6 x DIN125A)
- ✓ łożysko nierdzewne chronione obustronnie
- ✓ Odporny na wandalizm i kradzież
- ✓ Testowany przez 500 godzin w komorze z mgłą solną



### Do zamówienia

1034ROLL-HDG-M16

1034ROLL-HDG-M20

A Śruba oczkowa M16 B Śruba skręcająca  $\varnothing 14$  mm  
C Śruba oczkowa M20 Śruba skręcająca  $\varnothing 14$  mm  $\varnothing 19 \Rightarrow \varnothing 14$

# i Porównanie zestawów śrub oczkowych

## ZESTAWY ŚRUB OCZKOWYCH

Wykonane ze stali nierdzewnej lub ocynkowane ogniowo śruby poprzeczne i oczkowe są niezbędnymi elementami łączącymi słupek i bramkę, które umożliwiają ruch obrotowy zawiasów. Oferujemy odporne na wandalizm rozwiązania, które można z łatwością połączyć z różnymi innymi częściami w celu uzyskania zawiasu jakości przemysłowej. Zestawy składają się ze śruby oczkowej, poprzecznej i wkrętów.

Do zamówienia	Informacje								
	A	B	C	D	E	F	G	H	I
<b>1034HDGA</b>									
1034HDGA-M12-90	M12	90	70	14	24	Ø 12,5	47	Crossbolt M12	
1034HDGA-M16-110	M16	110	85	19	31	Ø 14,5	60	Crossbolt M14	
1034HDGA-M16-150	M16	150	125	19	31	Ø 14,5	60	Crossbolt M14	
1034HDGA-M18-105	M18	105	80	20	36	Ø 16,5	62	Crossbolt M16	
1034HDGA-M18-150	M18	150	125	20	36	Ø 16,5	62	Crossbolt M16	
1034HDGA-M20-130	M20	130	105	22	40	Ø 18,5	72	Crossbolt M18	
1034HDGA-M20-150	M20	150	115	22	40	Ø 18,5	72	Crossbolt M18	
1034HDGA-M22-145	M22	145	115	24	42	Ø 20,5	74	Crossbolt M20	
1034HDGA-M22-160	M22	160	130	24	42	Ø 20,5	74	Crossbolt M20	
<b>1034A2</b>									
1034A2-M16-110-50	M16	110	85	19	31	Ø 14,5	60	Crossbolt M14	
<b>1034ROLL-HDG-</b>									
1034ROLL-HDG-M16	M16	150	125	23	46		68	Crossbolt M14	
1034ROLL-HDG-M20	M20	150	125	23	46		68	Crossbolt M14	Ø 19 → Ø 14

Części do zawiasów przemysłowych

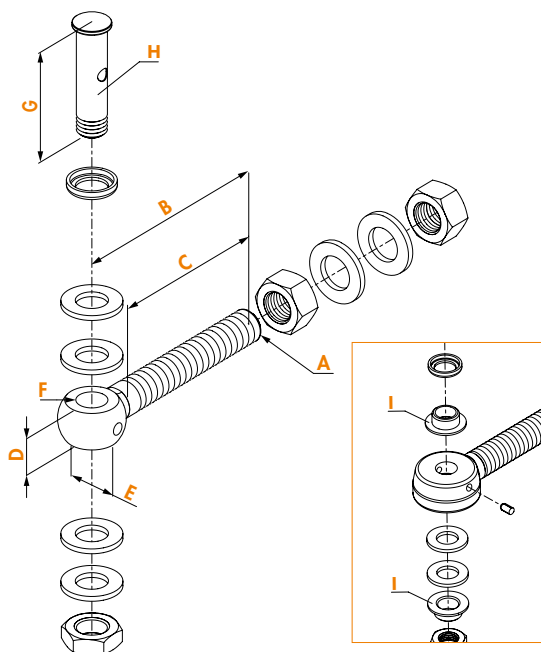
### 1034HDGA

Str. 122



### 1034A2

Str. 123



### 1034ROLL-HDG-

Str. 123







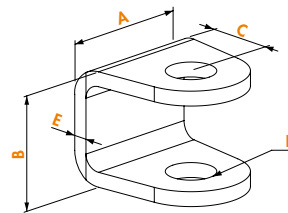
## Blacha U-kształtna

1001U

Blacha U-kształtna nieocynkowana do zawiasów otwierających na 180°. Kompatybilna z zawiasami GBMU / GBMU4D16 / GBMU4D20 / GBMU4DSHIELD

### Specyfikacja

- ✓ Blacha U-kształtna nieocynkowana lub ocynkowana elektrolitycznie do spawania



### Do zamówienia

Nieocynkowana (B)	Ocynkowana elektrolitycznie (Z)	A	B	C	D	E
1001U-B-12	1001U-Z-12	35	31	24	Ø13	4
1001U-B-16	1001U-Z-16	40	42	30	Ø15	6
1001U-B-18	1001U-Z-18	40	42	30	Ø17	6
1001U-B-20	1001U-Z-20	60	51	35	Ø19	8
1001U-B-22	1001U-Z-22	60	51	35	Ø21	8



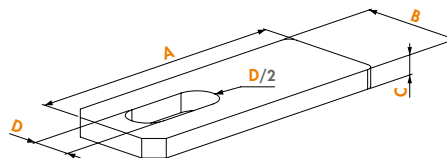
## Blacha z otworem

1002M

Blacha z otworem do zawiasów otwierających na 180°.

### Specyfikacja

- ✓ Blacha z otworem ocynkowana elektrolitycznie lub nieocynkowana do spawania



### Do zamówienia

Nieocynkowana (B)	Ocynkowana elektrolitycznie (Z)	A	B	C	D
1002M-B-12	1002M-Z-12	90	35	6	13
1002M-B-16	1002M-Z-16	110	45	8	17
1002M-B-18	1002M-Z-18	120	50	8	19
1002M-B-20	1002M-Z-20	130	60	12	21
1002M-B-22	1002M-Z-22	130	60	12	23



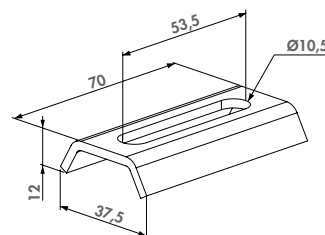
## Blacha regulacji pionowej

KLAUW12

Blacha regulacji pionowej pod zawiasy GBMU4DSHIELD-12.

### Specyfikacja

- ✓ Blacha do regulacji pionowej nieocynkowana



### Do zamówienia

Nieocynkowana (B)	Ocynkowana elektrolitycznie (Z)	
KLAUW12-B	KLAUW12-Z	Kompatybilna z GRIP12 i 4DFIX-I-12





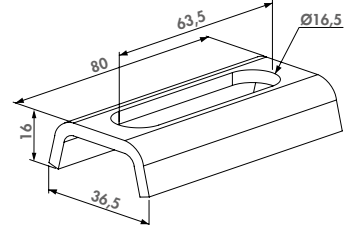
## Blacha regulacji pionowej

KLAUW-

Blacha regulacji pionowej ocynkowana lub nieocynkowana. Zapewni solidne i estetyczne połączenie na profilach o minimalnej szerokości 40mm. Pod zawiasy GBMU4D16 / BEARING HINGE

### Specyfikacja

- ✔ Blacha regulacji pionowej ocynkowana lub nieocynkowana



### Do zamówienia

Nieocynkowana (B)

Ocynkowana elektrolitycznie (Z)

KLAUW-B

KLAUW-Z

Kompatybilna z GRIP16, GRIP20 i 4DFIX-I



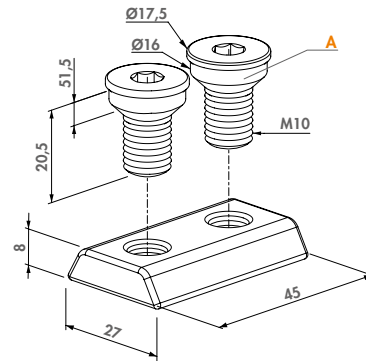
## Płyta dociskająca ze śrubami pod zawiasy 4D

4DFIX-I-12

Płyta dociskowa ocynkowana ogniowo ze śrubami nierdzewnymi M10. Część pasująca do zawiasów GBMU4D12.

### Specyfikacja

- ✔ Płyta montażowa ogniowo ocynkowana
- ✔ Dwie śruby nierdzewne M10 x 20,5 mm
- ✔ Część zawiasu GBMU4DSHIELD 12



### Do zamówienia

4DFIX-I-12

Śruba skręcająca: M10x20,5 mm (2x)



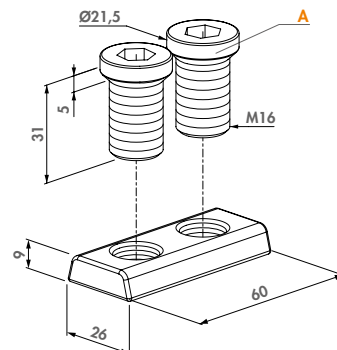
## Płyta dociskająca ze śrubami pod zawiasy 4D

4DFIX-I

Płyta dociskająca ze śrubami pod zawiasy 4D M16 i M20.

### Specyfikacja

- ✔ Płyta montażowa ogniowo ocynkowana
- ✔ Dwie śruby nierdzewne M16 x 32 mm
- ✔ Pasujące do zawiasów 4D16 i 4D20



### Do zamówienia

4DFIX-I

Śruba skręcająca: M16x32 mm (2x)



## Łapa zawiasowa pod zawias GBMU4D12

GRIP12

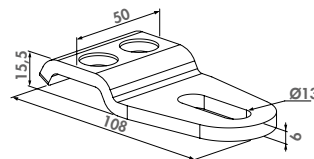
Łapa zawiasowa pod zawias GBMU4D12

### Dostępne kolory

6005 6009 7016 9005

### Specyfikacja

- ✔ Ogniowo ocynkowany



### Do zamówienia

GRIP12

Pasujący komplet śruby oczkowej: 1034HDGA-M12-90



## Łapa zawiasowa pod zawias GBMU4D16

GRIP16

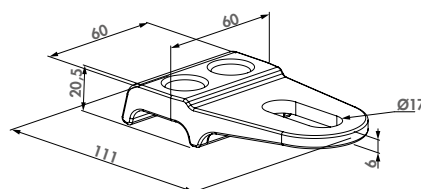
Łapa zawiasowa pod zawias GBMU4D16

### Dostępne kolory

ALUM 6005 6009 7016 9005

### Specyfikacja

- ✔ Ogniowo ocynkowany
- ✔ Dostępna w różnych kolorach



### Do zamówienia

GRIP16

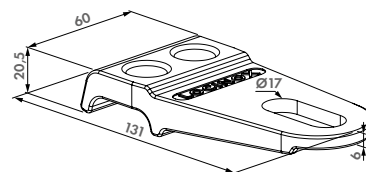
Pasujący komplet śruby oczkowej: 1034HDGA-M16 lub 1034ROLL-M16



## Uchwyt mocujący do zawiasu GBMU4D16 z większą regulacją głębokości

GRIP16-L-

Ten bardzo długi GRIP ze stali ocynkowanej ogniowo pozwala na wyśrodkowanie bramy na słupku stałym od 70 mm do 120 mm. Tylko dla zawiasu GBMU4D16.



ALUM

### Specyfikacja

- ✔ Ogniowo ocynkowany
- ✔ Tylko do zastosowania z zawiasem GBMU4D16

### Do zamówienia

GRIP16-L-

Pasujący komplet śruby oczkowej: 1034HDGA-M16 lub 1034ROLL-M16



## Łapa zawiasowa pod zawias GBMU4D20

GRIP20

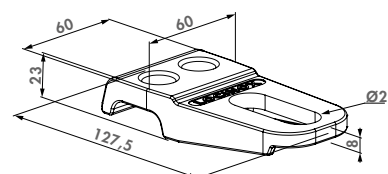
Łapa zawiasowa pod zawias GBMU4D20

### Dostępne kolory

ALUM 6005 6009 7016 9005

### Specyfikacja

- ✔ Ogniowo ocynkowany
- ✔ Dostępna w różnych kolorach



### Do zamówienia

GRIP20

Pasujący komplet śruby oczkowej: 1034HDGA-M20



## Wandaloodporny zawias 90°

G90Z (Patent)

Przeciwsabotażowy zawias 90° ocynkowany ogniowo. Zabezpieczony zawias jest idealnym rozwiązaniem dla wszystkich małych bram przemysłowych. Śruby oczkowej nie można odkręcić, gdy brama jest zamknięta.

### Specyfikacja

- ✔ Kąt otwarcia 90°
- ✔ Nakrętka do spawania nieocynkowana
- ✔ Blacha u-kształtna ocynkowana lub nieocynkowana
- ✔ Odporny na wandalizm i kradzież
- ✔ Testowany przez 500 godzin w komorze z mgłą solną

### Części zawiasów



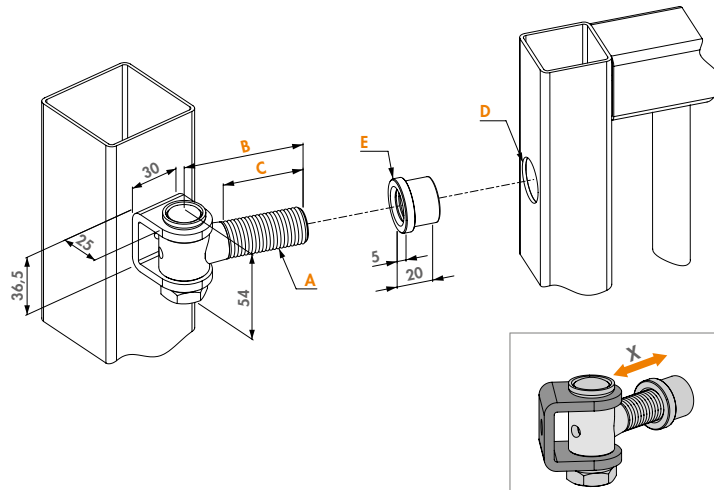
1036  
str. 131



1039SET  
str. 130



1127  
str. 131



### Do zamówienia

Część do spawania nieocynkowana		Część do spawania ocynkowana elektrolitycznie		kg	A	B	C	D	E
G90Z-B-M16-65	G90Z-Z-M16-65	150	kg	M16	65 mm	47	Ø21	Ø25,5	
G90Z-B-M16-110	G90Z-Z-M16-110	150	kg	M16	110 mm	92	Ø21	Ø25,5	
G90Z-B-M16-150	G90Z-Z-M16-150	150	kg	M16	150 mm	132	Ø21	Ø25,5	
G90Z-B-M20-67	G90Z-Z-M20-67	300	kg	M20	67 mm	45	Ø25	Ø29,5	
G90Z-B-M20-150	G90Z-Z-M20-150	300	kg	M20	150 mm	128	Ø25	Ø29,5	

## Zawias 90° z nakrętką regulowaną

G90LR (Patent)

Zawias 90° ocynkowany ogniowo. Zawias jest idealnym rozwiązaniem dla wszystkich małych bram przemysłowych. Z nakrętką do spawania LR można łatwo wyregulować zawias po instalacji.



### Specyfikacja

- ✔ Kąt otwarcia 90°
- ✔ Regulowana nakrętka ocynkowana
- ✔ Ocynkowana blacha u-kształtna
- ✔ Odporny na wandalizm i kradzież
- ✔ Testowany przez 500 godzin w komorze z mgłą solną

### Części zawiasów



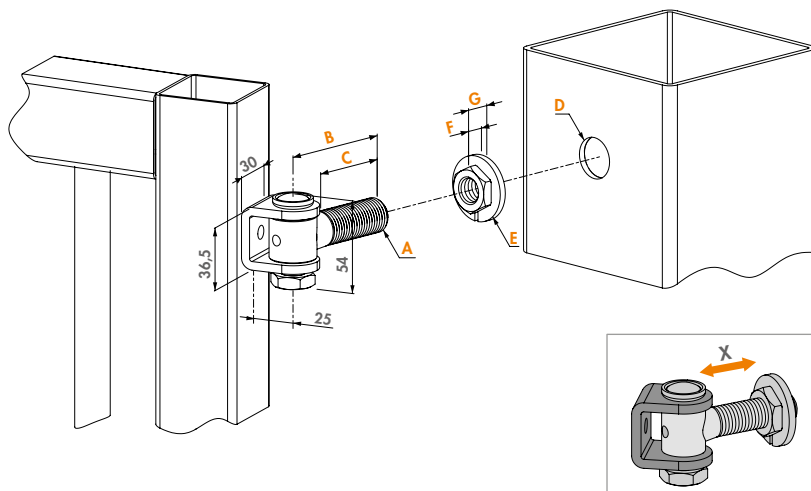
1036-Z  
str. 131



1039SET  
str. 130



LR  
str. 134



### Do zamówienia

Część do spawania ocynkowana elektrolitycznie		kg	A	B	C	D	E	F	G
G90LR-Z-M16-65	150	kg	M16	Długość 65 mm	47	Ø26	Ø38	10	14,5
G90LR-Z-M16-110	150	kg	M16	Długość 110 mm	92	Ø26	Ø38	10	14,5
G90LR-Z-M16-150	150	kg	M16	Długość 150 mm	132	Ø26	Ø38	10	14,5
G90LR-Z-M20-67	300	kg	M20	Długość 67 mm	45	Ø32	Ø46	11	17,5
G90LR-Z-M20-150	300	kg	M20	Długość 150 mm	128	Ø32	Ø46	11	17,5



## Zawias 90° z regulowaną płytą do przykręcenia

G90WP (Patent)

Zawias 90° ocynkowany ogniowo. Zabezpieczony zawias jest idealnym rozwiązaniem dla wszystkich małych bram przemysłowych. Z regulowaną płytą przykręcaną można łatwo wyregulować zawias po instalacji.

### Specyfikacja

- ✓ Kąt otwarcia 90°
- ✓ Regulowana płyta do przykręcenia
- ✓ Blacha u-kształtna nieocynkowana
- ✓ Odporny na wandalizm i kradzież
- ✓ Testowany przez 500 godzin w komorze z mgłą solną

### Części zawiasów



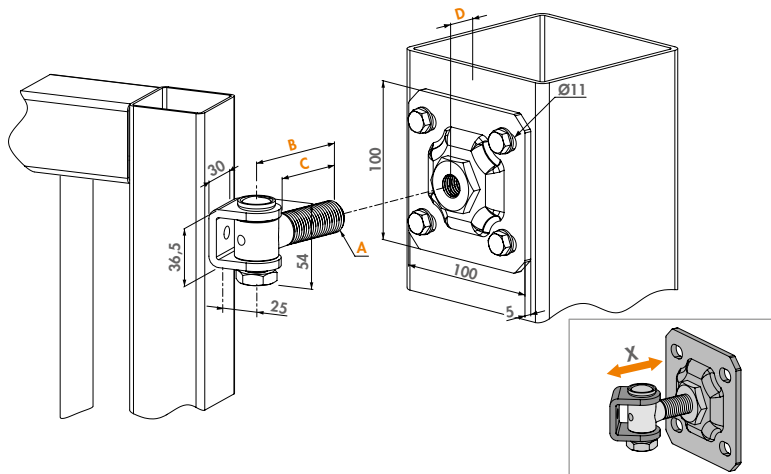
1036-B  
str. 131



1039SET  
str. 130



1005WP  
str. 134



### Do zamówienia

Część do spawania nieocynkowana

	kg	A	B	C	D
G90WP-B-M16-65	150 kg	M16	Długość 65 mm	47	19
G90WP-B-M16-110	150 kg	M16	Długość 110 mm	92	19
G90WP-B-M16-150	150 kg	M16	Długość 150 mm	132	19
G90WP-B-M20-67	300 kg	M20	Długość 67 mm	45	20
G90WP-B-M20-150	300 kg	M20	Długość 150 mm	128	20



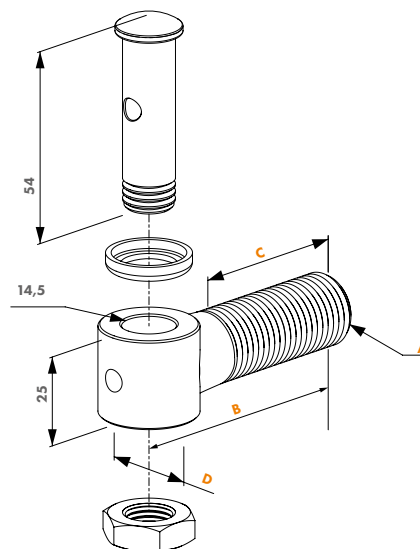
## Śruba zawiasowa pod blachę U-kształtną 1036

1039SET (Patent)

Śruba zawiasowa pod blachę U-kształtną 1036

### Specyfikacja

- ✓ Bolec i śruba oczkowa ocynkowana ogniowo
- ✓ Testowany przez 500 godzin w komorze z mgłą solną



### Do zamówienia

Zestaw śruby oczkowej ocynkowany ogniowo

	A	B	C	D
1039SET-M16-65	M16	Długość 65 mm	47	23
1039SET-M16-110	M16	Długość 110 mm	92	23
1039SET-M16-150	M16	Długość 150 mm	132	23
1039SET-M20-67	M20	Długość 67 mm	45	27
1039SET-M20-150	M20	Długość 150 mm	128	27



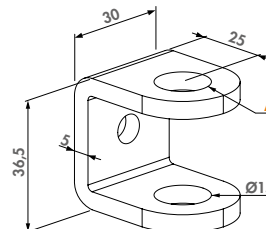
## Blacha U-kształtna pod śrubę zawiasową 1039SET

1036

Blacha U-kształtna pod śrubę zawiasową 1039SET

### Specyfikacja

- ✓ Blacha U-kształtna nieocynkowana lub ocynkowana elektrolitycznie do spawania
- ✓ Dedykowana pod śrubę zawiasową 1039SET- M16 lub M20



### Do zamówienia

Nieocynkowana (B)

Ocynkowana elektrolitycznie (Z)

A

1036-B

1036-Z

Pod śrubę skręcającą Ø14 mm



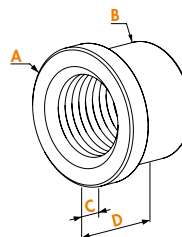
## Nakrętka do spawania

1127

Nakrętka do spawania M16 i M20

### Specyfikacja

- ✓ Pasująca pod śrubę zawiasową 1039SET
- ✓ Nakrętka do wstawiania - ocynkowana lub nieocynkowana



### Do zamówienia

Pod śrubę zawiasową

Ocynkowana elektrolitycznie (Z)

A B C D

1127-M16

1127-Z-M16

Ø25,5 Ø20,8 5 20

1127-M20

1127-Z-M20

Ø29,5 Ø24,8 5 20





## Zawias ozdobny z regulowaną płytą do przykręcenia

G-ORNA-WP

Komplet zawiasów do bram i furtek ozdobnych. Zawias jest wyposażony w smarowniczkę i regulowaną płytę do przykręcenia.

### Specyfikacja

- ✓ Komplet zawiasów do bram i furtek kutych
- ✓ Część do spawania ocynkowana lub nie
- ✓ Regulowana płyta ocynkowana ogniowo
- ✓ Zawias ocynkowany ogniowo ze śrubą skręcającą ze stali nierdzewnej
- ✓ Kolumna do spawania 35x35 mm, zawias ślizgowy M20

### Części zawiasów



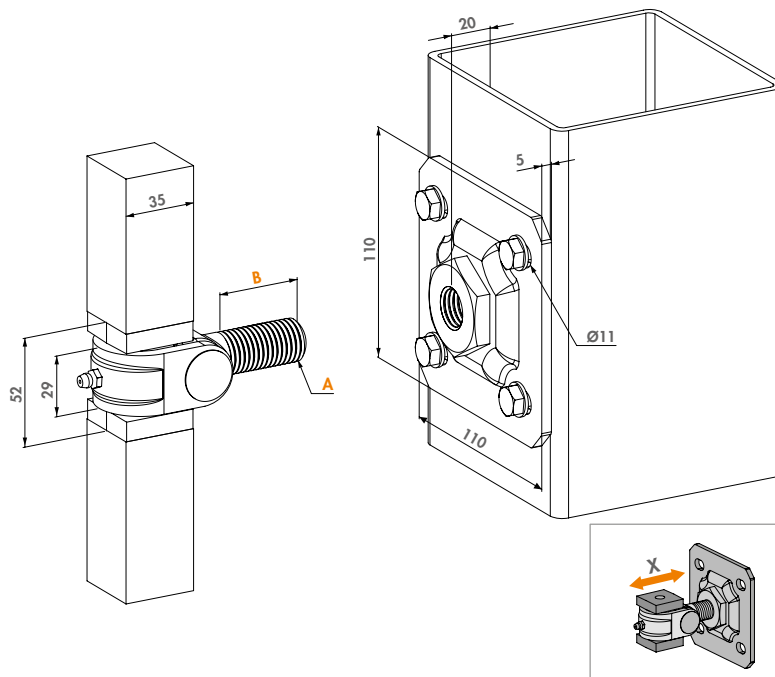
1002B  
str. 133



1004ORNA  
str. 133



1005WP-M20  
str. 134



### Do zamówienia

Kolumna do spawania nie ocynkowana (B)

G-ORNA-WP-B-M20



300 kg

A

B

M20 Długość 40 mm

## Komplet zawiasów do bram i furtek kutych

G-ORNA-LR



Komplet zawiasów do bram i furtek kutych. Posiada regulowaną nakrętkę do przyspawania, kolumnę do spawania i zawias ślizgowy. Idealne rozwiązanie do estetycznych bram i furtek.

### Specyfikacja

- ✓ Komplet zawiasów do bram i furtek kutych
- ✓ Część do spawania ocynkowana lub nie
- ✓ Nakrętka ocynkowana elektrolitycznie
- ✓ Zawias ocynkowany ogniowo ze śrubą skręcającą ze stali nierdzewnej

### Części zawiasów



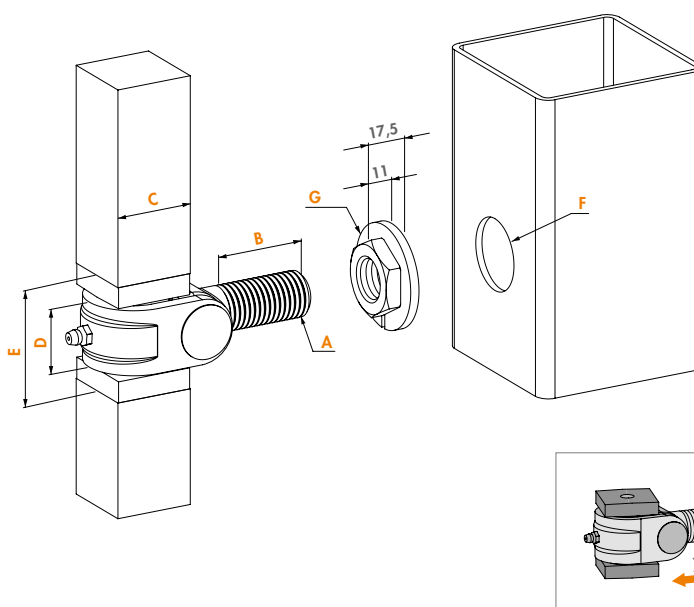
1002B  
str. 133



1004ORNA  
str. 133



LR  
str. 134



### Do zamówienia

Kolumna do spawania nie ocynkowana (B) Kolumna do spawania ocynkowana elektrolitycznie (Z)

G-ORNA-LR-B-M20

G-ORNA-LR-Z-M20



300 kg

A

B

C

D

E

F

G

G-ORNA-LR-B-M24

400 kg

M24

Długość 45 mm

Kolumna do spawania 40

34

57

Ø35

Ø50

G-ORNA-LR-B-M27

500 kg

M27

Długość 60 mm

Kolumna do spawania 50

39

62

Ø38

Ø53



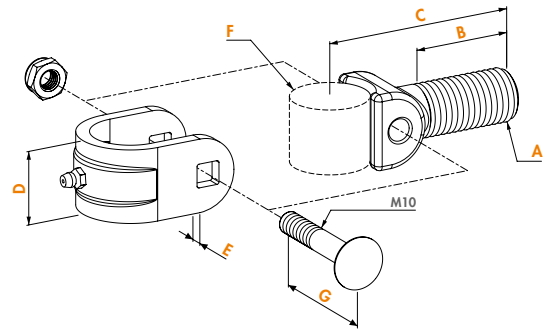
## Zawias ślizgowy

1004ORNA

Zawias ślizgowy ogniowo ocynkowany ze smarowniczką.

### Specyfikacja

- ✓ Zawias ocynkowany ogniowo ze śrubą skręcającą ze stali nierdzewnej



### Do zamówienia

	A	B	C	D	E	F	G
1004ORNA-M20	M20	Długość 40 mm	81	29	6	Ø30	55
1004ORNA-M24	M24	Długość 45 mm	89	34	6	Ø35	60
1004ORNA-M27	M27	Długość 65 mm	106	39	6	Ø40	65



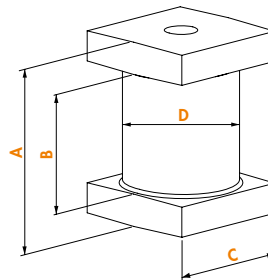
## Kolumna do spawania

1002B

Kolumna do spawania ocynkowana do bram i furtek kutych.

### Specyfikacja

- ✓ Część do spawania



### Do zamówienia

Nieocynkowana (B)

	A	B	C	D
1002B-B-35	52	32	35	Ø30
1002B-B-40	57	37	40	Ø35
1002B-B-50	62	42	50	Ø40





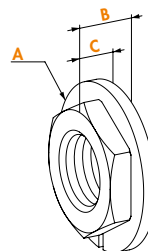
## Nakrętka regulująca

LR

Nakrętka regulująca ocynkowana elektrolitycznie do bram i furtek kutyh. Po montażu pozwala na bardzo dokładne wyregulowanie bramy lub furtki.

### Specyfikacja

- ✓ Regulowana nakrętka ocynkowana



### Do zamówienia

	A	B	C
LR-M16	Ø38	15,5	10,5
LR-M20	Ø46	17,5	11
LR-M24	Ø50	17,5	11
LR-M27	Ø53	17,5	11

## Płyta do muru ocynkowana ogniowo

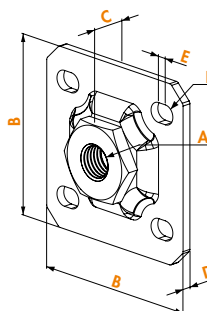
1005WP

Płyta do muru ocynkowana ogniowo z regulowaną nakrętką do bram i furtek.



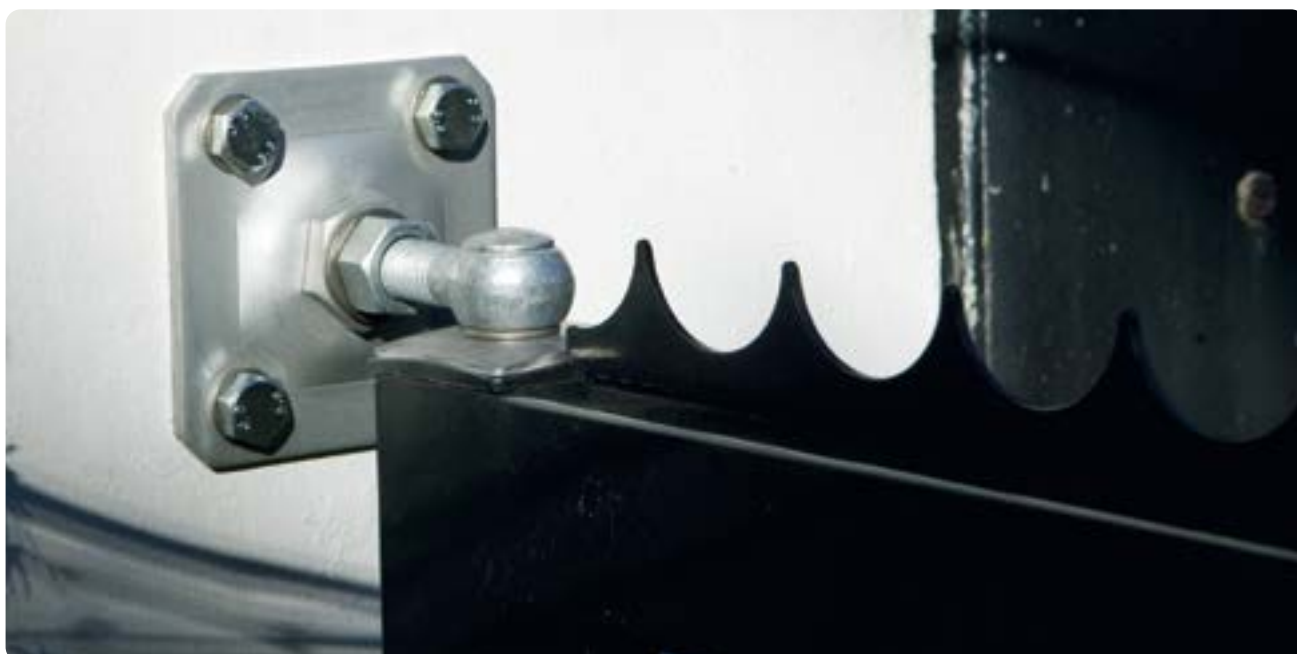
### Specyfikacja

- ✓ Płyta do muru ocynkowana ogniowo



### Do zamówienia

	A	B	C	D	E	F
1005WP-M12	M12	60	15	3	5	Ø7
1005WP-M16	M16	100	19	5	5	Ø11
1005WP-M20	M20	100	20	5	5	Ø11







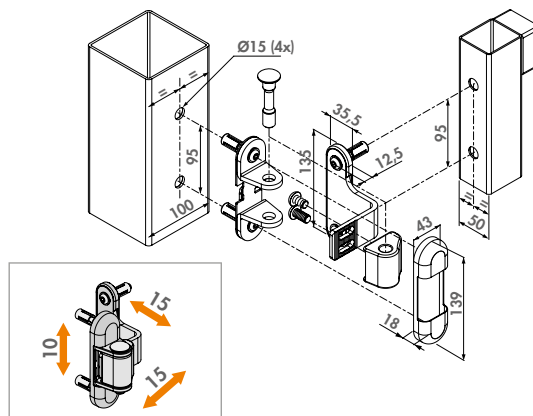
## Regulacja w trzech kierunkach

3DM (Patent)

Zawias ze stali nierdzewnej do bram i furtek metalowych. Wyposażony w śruby Quick-Fix. Możliwość regulacji góra - dół, w lewo - w prawo, kierunku obrotu. Dostępny też z ramieniem ocynkowanym ogniowo.

## Specyfikacja

- ✓ 180° zawias do bram i furtek metalowych i aluminiowych
- ✓ Innowacyjny montaż Quick-Fix
- ✓ Prosta zmiana lewy lub prawy
- ✓ Regulacja 15 mm w szerokości, 10 mm w wysokości i 15 mm w głębokości
- ✓ Odporny na wandalizm i kradzież
- ✓ Bolec, blacha U-kształtna i płaskownik nierdzewny



## Do zamówienia

Zawias ze stali nierdzewnej  
3DM-VP100-P50-A2

Zawias ocynkowany ogniowo  
3DM-VP100-P50-HDG

 150 kg

 Pod Quick-Fix Ø15 mm



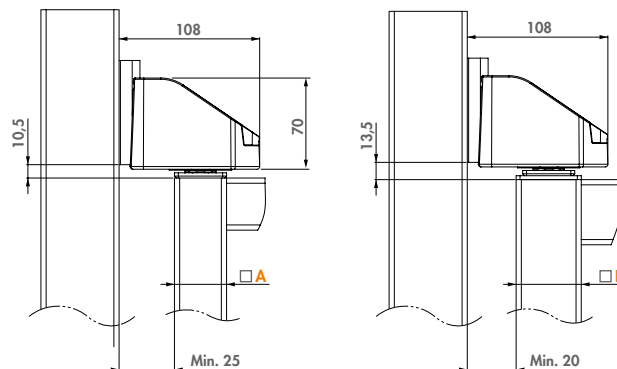
## Regulowany zawias 90° z łożyskiem

### BEARING HINGE

Bezobsługowy nierdzewny zawias do każdej automatycznej bramy. Możliwość regulacji w lewo - prawo, góra - dół.

#### Specyfikacja

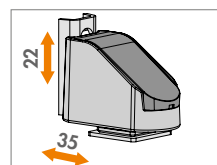
- ✓ Zaprojektowany specjalnie pod bramy z automatyką
- ✓ Obudowa nierdzewna
- ✓ Zawias z nierdzewnym łożyskiem
- ✓ Może być stosowany jako dolny i górny



#### Części zawiasów



KLAUW-  
str. 127



#### Do zamówienia

BEARING HINGE

200 kg

Profili bramy lub furtek 40x40 mm 50x50 mm

## Zawias 180° podwójnie łożyskowy

### DINO

Zawias Dino podwójnie łożyskowy w obudowie aluminiowej. Nierdzewne łożyska zapewniają łagodną i ciągłą pracę. Prosty montaż dzięki systemowi Quick-Fix.



#### Dostępne kolory

ZILV 9005

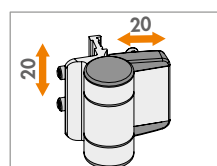
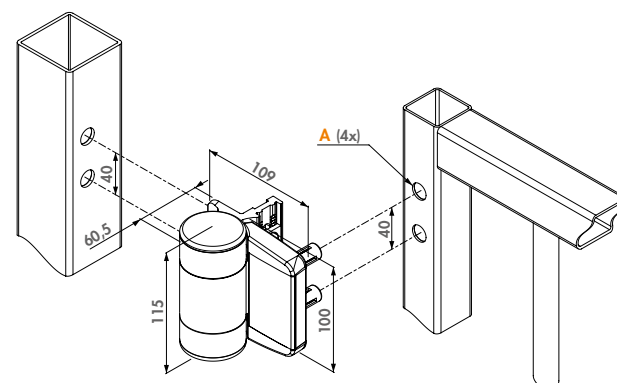
#### Specyfikacja

- ✓ Estetyczna obudowa malowana proszkowo
- ✓ Odporny na wandalizm i kradzież
- ✓ Szybki i prosty montaż: Quick-Fix

#### Pasuje do samozamykacza Mammoth



MAMMOTH-180  
str. 14



#### Do zamówienia

DINO

150 kg

Pod Quick-Fix Ø15 mm



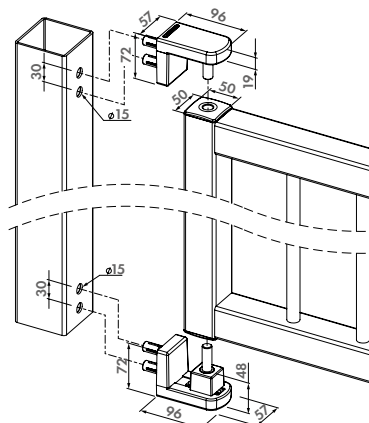
## Kompaktowy, dwukierunkowy zawias 90°, wymienny z samozamykaczem Interio

NOSEHINGE-I

Regulowany i kompaktowy zawias 90°, wymienny z czasem z naszym niewidocznym samozamykaczem Interio. Części wewnętrzne wykonane są z trwałego, ekstrudowanego aluminium, co gwarantuje długą żywotność. Łatwy montaż jest gwarantowany dzięki naszym opatentowanym śrubom Quick-Fix. Ze względu na elegancki i estetyczny wygląd, Nosehinge doskonale pasuje do bram osiedlowych. Tylko do profili 50 mm.

### Specyfikacja

- ✔ Części wykonane z ekstrudowanego aluminium z plastikowymi osłonami
- ✔ Łatwy do zamontowania dzięki Quick-Fix
- ✔ Do bram i furtek lewych oraz prawych
- ✔ Wymienny z samozamykaczem Interio
- ✔ Regulacja szerokości 15 mm i regulacja głębokości 25 mm
- ✔ Zawiera dwa zawiasy, jeden na dole i jeden na górze
- ✔ W zestawie zaślepka DURA-5050 do profili 50 mm
- ✔ Maksymalna szerokość bramy: 2500 mm
- ✔ Maksymalna masa bramy: 120 kg



### Do zamówienia

NOSEHINGE-I

Profile bramy lub furki 50x50 mm



Zawiasy do bram i  
furtok przemysłowych



## Zawias 4D Anty-Sabotaż do bram i furtek drewnianych

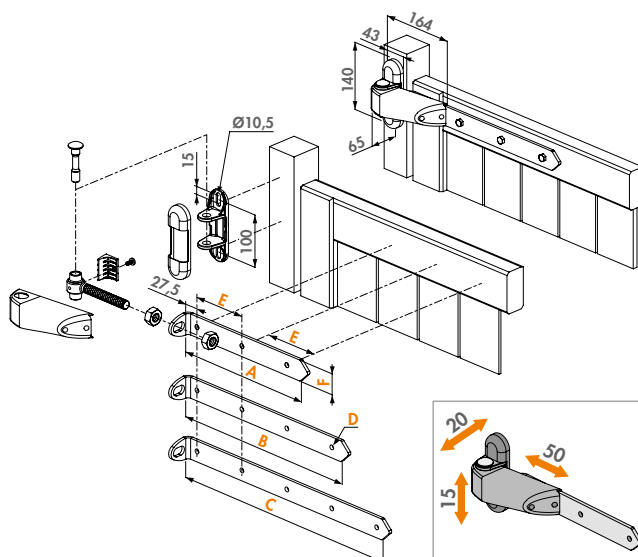
4DW (Patent)



Estetyczny zawias do bram i furtek drewnianych zabezpieczony przed kradzieżą. Nierdzewny zawias posiada regulację w 4-kierunkach. Regulowana wysokość, głębokość, odległość wzdłuż furtki i kierunek otwarcia. Regulacja jest zawsze możliwa bez demontażu furtki. W ten sposób mogą Państwo zawsze wyregulować furtkę i bramę tak aby się idealnie zamykała.

### Specyfikacja

- ✓ 180° Zawias do bram i furtek drewnianych
- ✓ Regulacja w 4-kierunkach: wysokość, głębokość, odległość wzdłuż furtki i kierunek otwarcia
- ✓ Regulacja odległości wzdłuż furtki w zakresie 50 mm
- ✓ Regulacja głębokości 20 mm (14 mm na zawiasie i 6 mm na słupku)
- ✓ Odporny na wandalizm i kradzież
- ✓ Dostępna długość ramienia zawiasu 300, 400 lub 500 mm
- ✓ Idealnie współpracuje z zamkiem H-Wood i zaczepem SHKW



### Do zamówienia

Zawias ze stali nierdzewnej



		A	B	C	D	E	F
<b>4DW-300-A2</b>	150 kg	Długość 300 mm			Ø9	110	40
<b>4DW-400-A2</b>	150 kg	Długość 400 mm			Ø9	110	40
<b>4DW-500-A2</b>	150 kg	Długość 500 mm			Ø9	110	40

## Regulacja w trzech kierunkach

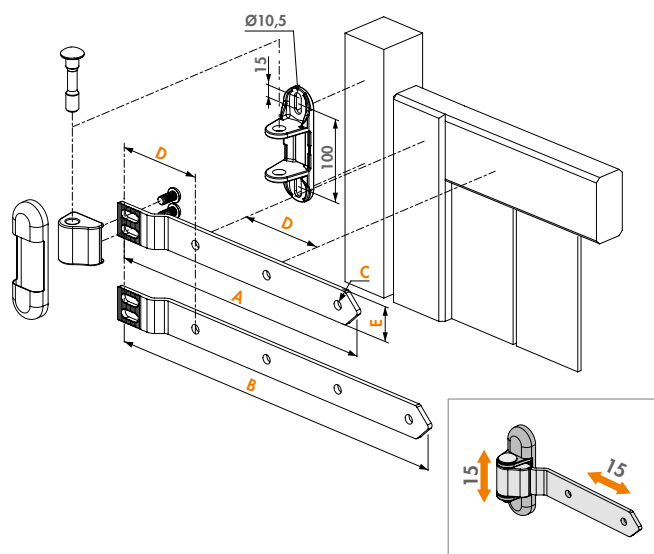
3DW (Patent)



Zawias ze stali nierdzewnej do bram i furtek drewnianych. Możliwość regulacji góra - dół, w lewo - w prawo, kierunek obrotu. Dostępny też z ramieniem ocynkowanym ogniowo.

### Specyfikacja

- ✓ 180° Zawias do bram i furtek drewnianych
- ✓ Prosta zmiana lewy lub prawy
- ✓ Odporny na wandalizm i kradzież
- ✓ Bolec, blacha U-kształtna i płaskownik nierdzewny
- ✓ Dostępna w kolorze RAL9005



### Do zamówienia

Zawias ze stali nierdzewnej

Zawias ocynkowany ogniowo



		A	B	C	D	E
<b>3DW-350-A2</b>	<b>3DW-350-HDG</b>	Długość 350 mm		Ø11	110	40
	<b>3DW-450-HDG</b>	Długość 450 mm		Ø11	110	40



## Kompaktowy, regulowany w 2 kierunkach zawias zewnętrzny 180°

PUMA

Zawias Puma to kompaktowy zawias zewnętrzny w obudowie aluminiowej malowanej proszkowo. Elastyczny dzięki kątowni otwarcia 180° i regulacji w pionie i w poziomie. Szybki montaż, bez potrzeby spawania dzięki systemowi montażowemu Quick-Fix. Zawias może być stosowany w bramach i furtkach o szerokości do 1 m i ciężarze do 60 kg. Dzięki estetycznemu wyglądowi zawias Puma idealnie pasuje do bram aluminiowych i mniejszych furtek ogrodowych.

### Dostępne kolory

ZILV 9005

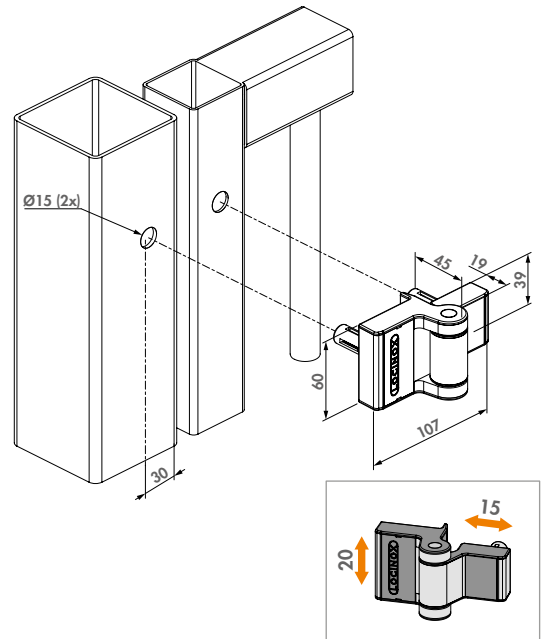
### Specyfikacja

- ✔ Do bramek o szerokości do 1 m i ciężarze do 60 kg
- ✔ Uniwersalny lewy lub prawy
- ✔ Regulacja 15 mm w szerokości i 20 mm w wysokości
- ✔ Montaż nie wymaga spawania; wystarczy wywiercić otwory i zamocować przy pomocy śrub Quick-Fix

### Pasuje do samozamykacza TIGER



TIGER  
str. 13



### Do zamówienia

PUMA



60 kg

2 x Quick-Fix

Zawiasy do bram i furtek ogrodowych

## Zawias sprężynowy do furtek ogrodowych

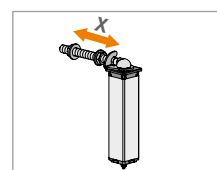
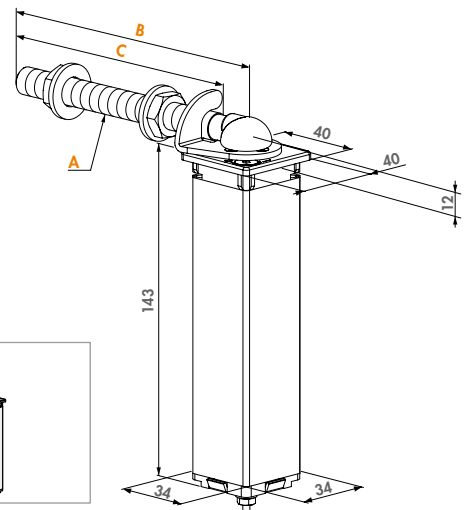
SWING40 (Patent)



Zawias sprężynowy do furtek ogrodowych. Łatwy montaż poprzez wsunięcie zawiasów do profilu furtkowego 40x40x2 mm. Siła może być regulowana za pomocą klucza imbusowego.

### Specyfikacja

- ✔ Montowany od góry i od dołu profilu bramy lub furtki
- ✔ Montaż wsuwany
- ✔ Tylko do profili 40x40 mm z ścianką 2 mm
- ✔ Przystawiany lewy lub prawy
- ✔ Regulacja sprężyny za pomocą klucza imbusowego M3
- ✔ Maksymalna szerokość furtki: 1,3 m
- ✔ Maksymalny ciężar furtki: 75 kg
- ✔ Maksymalna grubość profilu: 2 mm



### Do zamówienia

Długość śruby zawiasowej

SWING40-130



75 kg

A B C  
M12 Długość 130 mm 110

SWING40-150

75 kg

M12 Długość 150 mm 130



## Komplet zawiasów do bram i furtek ogrodowych

GBM12

Komplet zawiasów do bram i furtek ogrodowych. Komplet zawiera: 2 śruby zawiasowe inox M12 z zaślepkami poliamidowymi pasującymi do profili 30x30 lub 40x40. Zaletą комплекtu jest cena oraz łatwy i szybki montaż.

### Specyfikacja

- ✓ Śruba zawiasowa inox M12
- ✓ Dostępne z zaślepką 30x30 mm lub 40x40 mm
- ✓ Długość śruby 130 mm lub 150 mm
- ✓ Montaż poprzez wprowadzenie zaślepki w profil

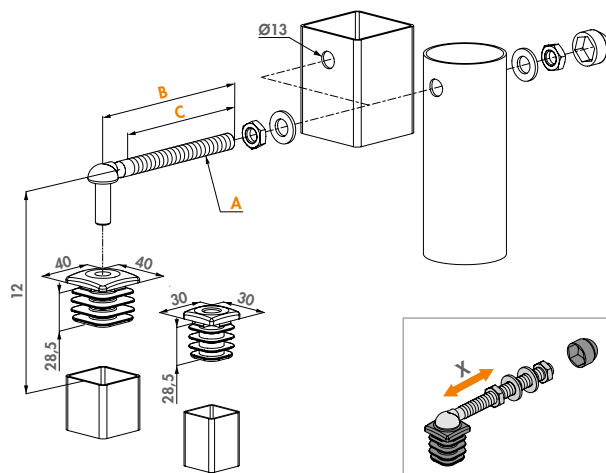
### Części zawiasów



1040TPS-M12-  
str. 145

### Do zamówienia

Na profil prostokątny 30 x 30 mm	Na profil prostokątny 40 x 40 mm		A	B	C
<b>GBM12-30-130</b>	<b>GBM12-40-130</b>	60 kg	M12	Długość 130 mm	110
<b>GBM12-30-150</b>	<b>GBM12-40-150</b>	60 kg	M12	Długość 150 mm	130



## Komplet zawiasów ze wzmocnioną aluminiową zaślepką

GBM12-DP (Patent)

Komplet zawiasów do bram i furtek ogrodowych. Śruba zawiasowa M12 inox i wzmocniona aluminiowa zaślepka. Komplet jest idealnym rozwiązaniem dla Państwa małych bram i furtek.



### Specyfikacja

- ✓ Komplet zawiasów ze wzmocnioną zaślepką
- ✓ Śruba zawiasowa inox M12
- ✓ Dostępny z zaślepką aluminiową 40x40 mm
- ✓ Długość śruby 130 mm lub 150 mm
- ✓ Montaż poprzez wprowadzenie zaślepki w profil

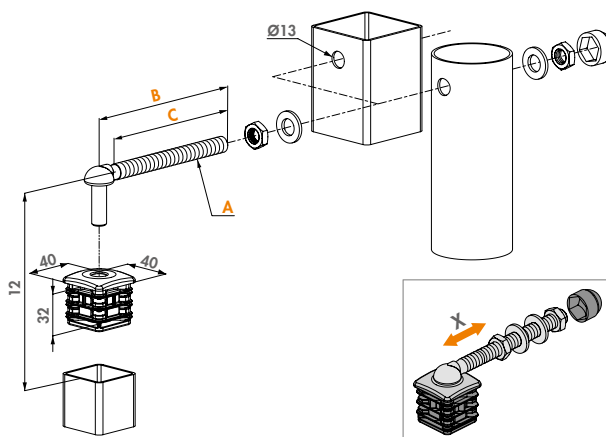
### Części zawiasów



1040TPS-M12- DURA  
str. 145 str. 144

### Do zamówienia

Długość śruby zawiasowej		A	B	C
<b>GBM12-DP-40-130</b>	75 kg	M12	Długość 130 mm	110
<b>GBM12-DP-40-150</b>	75 kg	M12	Długość 150 mm	130





## Komplet zawiasów do furtek ogrodowych

GBM16

Komplet zawiasów do bram i furtek ogrodowych. Komplet zawiera: 2 śruby zawiasowe ocynkowane ogniowo M16 z zaślepkami poliamidowymi. Zaletą комплекtu jest cena oraz łatwy i szybki montaż.

### Specyfikacja

- ✓ Z zaślepką poliamidową 40 x 40 mm
- ✓ Śruba zawiasowa ocynkowana ogniowo
- ✓ Długość śruby 160 mm lub 180 mm
- ✓ Montaż poprzez wprowadzenie zaślepki w profil

### Części zawiasów

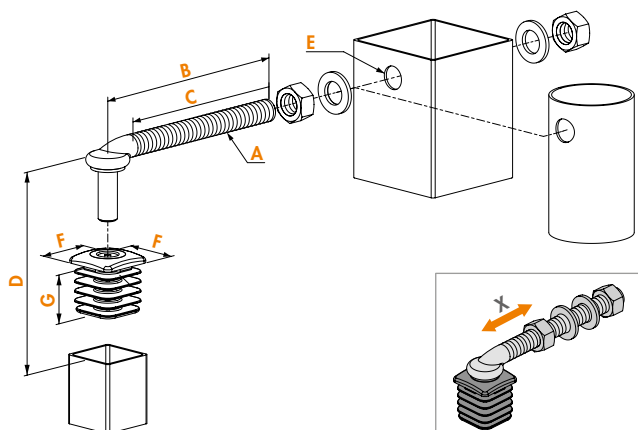


1040HDSM16-  
str. 145

### Do zamówienia

Długość śruby zawiasowej

	kg	A	B	C
<b>GBM16-40-160</b>	75 kg	M16	Długość 160 mm	135
<b>GBM16-40-180</b>	75 kg	M16	Długość 180 mm	155



## Komplet zawiasów ze wzmocnioną aluminiową zaślepką

GBM16-DP (Patent)

Komplet zawiasów do bram i furtek ogrodowych. Śruba zawiasowa M16 ocynkowana ogniowo i wzmocniona aluminiową zaślepką. Komplet jest idealnym rozwiązaniem dla Państwa małych bram i furtek.

### Specyfikacja

- ✓ Komplet zawiasów ze wzmocnioną zaślepką
- ✓ Śruba zawiasowa ocynkowana ogniowo
- ✓ Dostępne z zaślepką 40x40 mm lub 50x50 mm
- ✓ Długość śruby 160 mm lub 180 mm
- ✓ Montaż poprzez wprowadzenie zaślepki w profil

### Części zawiasów



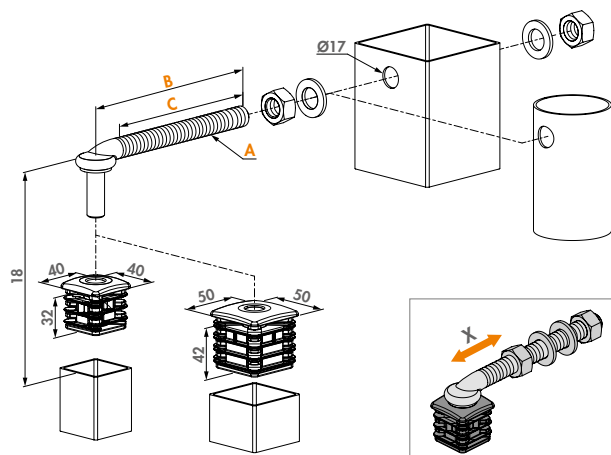
1040HDSM16- DURA  
str. 145 str. 144

### Do zamówienia

Na profil prostokątny 40 x 40 mm

Na profil prostokątny 50 x 50 mm

	kg	A	B	C
<b>GBM16-DP-40-160</b>	100 kg	M16	Długość 160 mm	135
<b>GBM16-DP-40-180</b>	100 kg	M16	Długość 180 mm	155






# Porównanie GBM

## ZAWIASY DO BRAMEK OGRODOWYCH

Mamy w ofercie różne niedrogie i wysokiej jakości rozwiązania do bramek ogrodowych oraz furtek. Te wykonane ze stali nierdzewnej lub stali ocynkowanej ogniuo produkty dostępne są z poliamidowymi albo aluminiumowymi zaślepkami do zamocowania w profilu bramowym.

Do zamówienia		Materiał	Informacje						
			A	B	C	D	E	F	G
<b>GBM12</b>									
GBM12-30-130	60kg	Polyamide	M12	130	110	12	Ø 13	30	28,5
GBM12-40-130	60kg	Polyamide	M12	130	110	12	Ø 13	40	28,5
GBM12-30-150	60kg	Polyamide	M12	150	130	12	Ø 13	30	28,5
GBM12-40-150	60kg	Polyamide	M12	150	130	12	Ø 13	40	28,5
<b>GBM12-DP</b>									
GBM12-DP-40-130	75kg	Aluminium	M12	130	110	12	Ø 13	40	32
GBM12-DP-40-150	75kg	Aluminium	M12	150	130	12	Ø 13	40	32
<b>GBM16</b>									
GBM16-40-160	75kg	Polyamide	M16	160	135	18	Ø 17	40	33,5
GBM16-40-180	75kg	Polyamide	M16	180	155	18	Ø 17	40	33,5
<b>GBM16-DP</b>									
GBM16-DP-40-160	100kg	Aluminium	M16	160	135	18	Ø 17	40	32
GBM16-DP-50-160	100kg	Aluminium	M16	160	135	18	Ø 17	50	42
GBM16-DP-40-180	100kg	Aluminium	M16	180	155	18	Ø 17	40	32
GBM16-DP-50-180	100kg	Aluminium	M16	180	155	18	Ø 17	50	42

Zawiasy do bram i furtek ogrodowych

### GBM12

Str. 141

### GBM12-DP

Str. 141

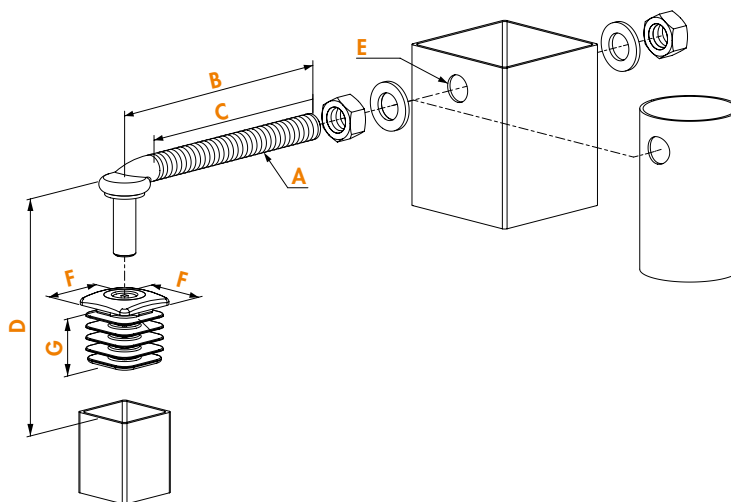


### GBM16

Str. 142

### GBM16-DP

Str. 142





## Komplet zawiasów do furtek ogrodowych

GAM12

Komplet zawiasów do bram i furtek ogrodowych. Komplet zawiera: 2 śruby zawiasowe inox M12 z tulejami do przyspawania. Zaletą комплекtu jest cena oraz łatwy montaż.

### Specyfikacja

- ✓ Śruba zawiasowa inox M12
- ✓ Długość śruby 130 mm lub 150 mm
- ✓ Części do spawania nieocynkowane

### Części zawiasów

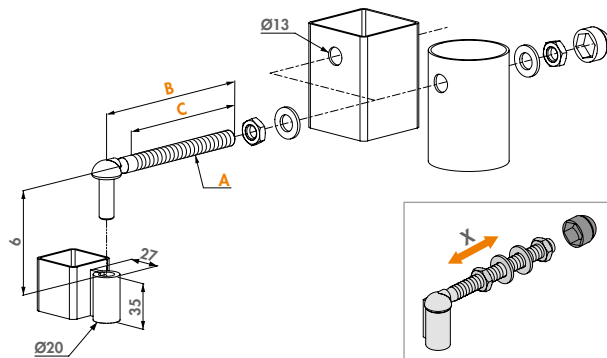


1040TPS-M12- 1041-01  
str. 145 str. 144

### Do zamówienia

Długość śruby zawiasowej

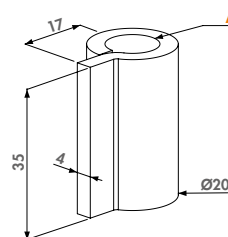
	kg	A	B	C
<b>GAM12-130</b>	100 kg	M12	Długość 130 mm	110
<b>GAM12-150</b>	100 kg	M12	Długość 150 mm	130



## Tuleja zawiasowa do spawania

1041-01

Tuleja zawiasowa do spawania. Pasuje do śruby zawiasowej 1040TPS-M12. Wystarczy przyspawać tuleję do furki i można ją od razu malować. Dedykowana małym bramom i furkom ogrodowym.



### Specyfikacja

- ✓ Część zawiasu GAM12

### Do zamówienia

1041-01

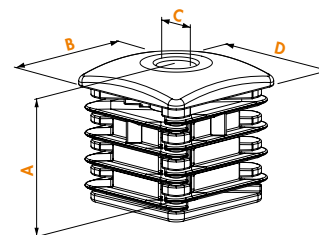
**A**  
Pod śrubą zawiasową z osią Ø12



## Wzmocniona zaślepka zawiasowa

DURA (Patent)

Wzmocniona zaślepka zawiasowa zapewnia większą wytrzymałość.



### Specyfikacja

- ✓ Aluminiowa wzmocniona zaślepka zawiasowa

### Do zamówienia

Pod 1040-TPS-M12	Pod 1040-TPS-M16	A	B	C	D
<b>DURA-4040-12</b>	<b>DURA-4040-16</b>	32	40	Ø11/Ø14	40
	<b>DURA-5050-16</b>	47	50	Ø14	50



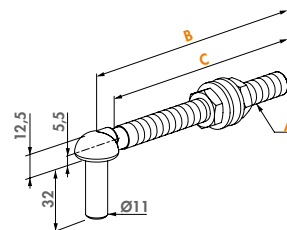
## Śruba zawiasowa inox M12

1040TPS-M12-

Śruba zawiasowa inox M12 dostępna w dwóch rozmiarach: 130 lub 150 mm

### Specyfikacja

- ✓ Śruba zawiasowa inox M12



### Do zamówienia

Długość śruby zawiasowej

1040TPS-M12-130

1040TPS-M12-150

A	B	C
M12	Długość 130 mm	110
M12	Długość 150 mm	130



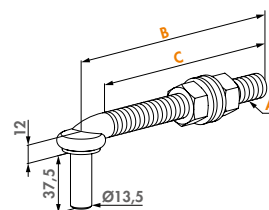
## Śruba zawiasowa ocynkowana ogniowo M16

1040HDSM16-

Śruba zawiasowa ocynkowana ogniowo M16. Pasująca do zaślepek DURA-4040-16 i DURA-5050-16.

### Specyfikacja

- ✓ Śruba zawiasowa ocynkowana ogniowo M16



### Do zamówienia

Długość śruby zawiasowej

1040HDS-M16-160

1040HDS-M16-180

A	B	C
M16	Długość 160 mm	135
M16	Długość 180 mm	155





## RYGLE DOLNE

Asortyment rygli dolnych i gniazd dolnych Locinox zawiera wiele rozwiązań. Począwszy od przemysłowego rygla VSF aż po Suby z estetycznym wykończeniem i wygodnym użytkowaniem. Wszystkie nasze rygle są wykonane z materiałów nierdzewnych i dzięki skoku bolca od 120 do 140mm stanowią solidne kotwienie w gnieździe dolnym. Nasze gniazda dolne są zaprojektowane w taki sposób aby można było w prosty sposób usunąć zanieczyszczenia.



## Elektryczny rygiel dolny normalnie zamknięty

ELECTRADROP (Patent)

Elektryczny rygiel dolny 24V o skoku bolca 115 mm do bram automatycznych zapewnia bezpieczne zamknięcie bramy. Rygiel chroni siłowniki przed obciążeniem wiatrem.

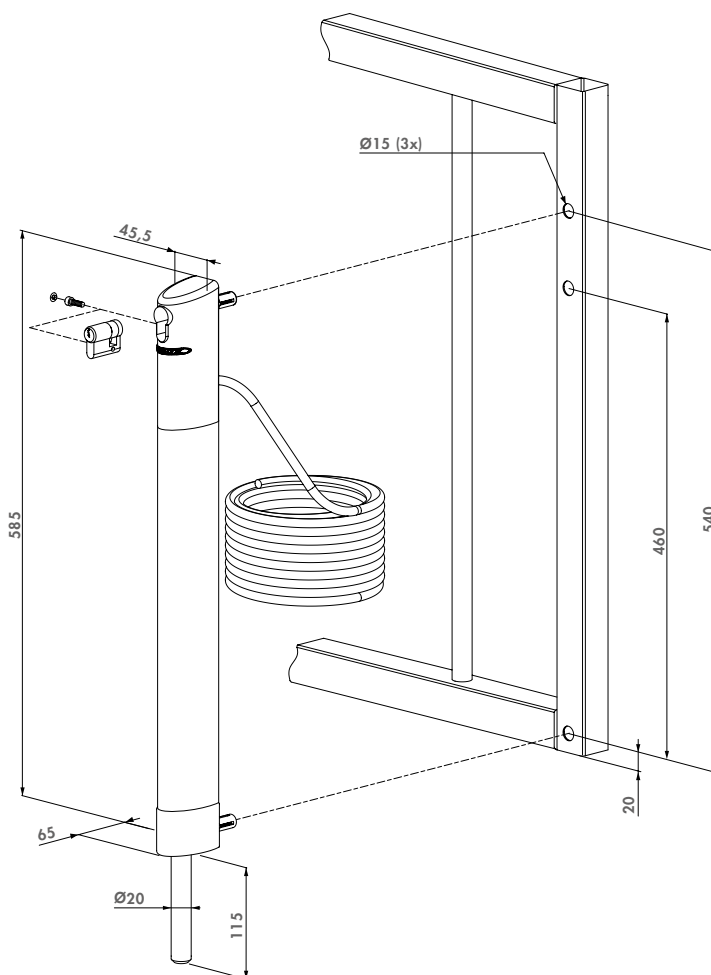


### Dostępne kolory

ZILV 9005

### Specyfikacja

- ✔ Obudowa aluminiowa malowana proszkowo, odporna na wandalizm
- ✔ Podłączenie pod wyjście lampy ostrzegawczej automatyki bramy (czas wstępnego migania – 3 sek.)
- ✔ Możliwe ręczne odblokowanie przy braku napięcia
- ✔ Zintegrowany system wykrywania przeszkód automatycznie zatrzyma ruch rygla w przypadku napotkania przeszkody, aby uniknąć obrażeń.
- ✔ Pobór mocy: Normalne: 25 W / Szczytowe: 48 W / Tryb czuwania: 0,2 W
- ✔ W komplecie z kablem 5 m
- ✔ Wraz z wkładką 3012-37-STD
- ✔ Niezbędne zasilanie zewnętrzne np. DC-POWER-24V-25W czy PowerStone-24V-60W (brak w zestawie)



### Do zamówienia

ELECTRADROP Na profil 40 x 40 mm lub większy



### Komplementarne produkty



OGS  
str. 154



SABO  
str. 154

NOWY

## Elektryczny rygiel dolny normalnie otwarty

ELECTRADROP-R (Patent zgłoszony)

Elektryczna zasuwa 24 V o skoku 120 mm do bezpiecznego blokowania automatycznych bram skrzydłowych. Trwałe baterie wewnętrzne automatycznie podnoszą zasuwę w przypadku przerwy w dostawie prądu, eliminując potrzebę użycia klucza. Zapewniając tym samym swobodne opuszczenie terenu. Zabezpieczając bramę za pomocą Electradrop, zyskujesz dodatkowe bezpieczne zatraskowanie i odciążasz elektryczne silniki bram.



### Dostępne kolory

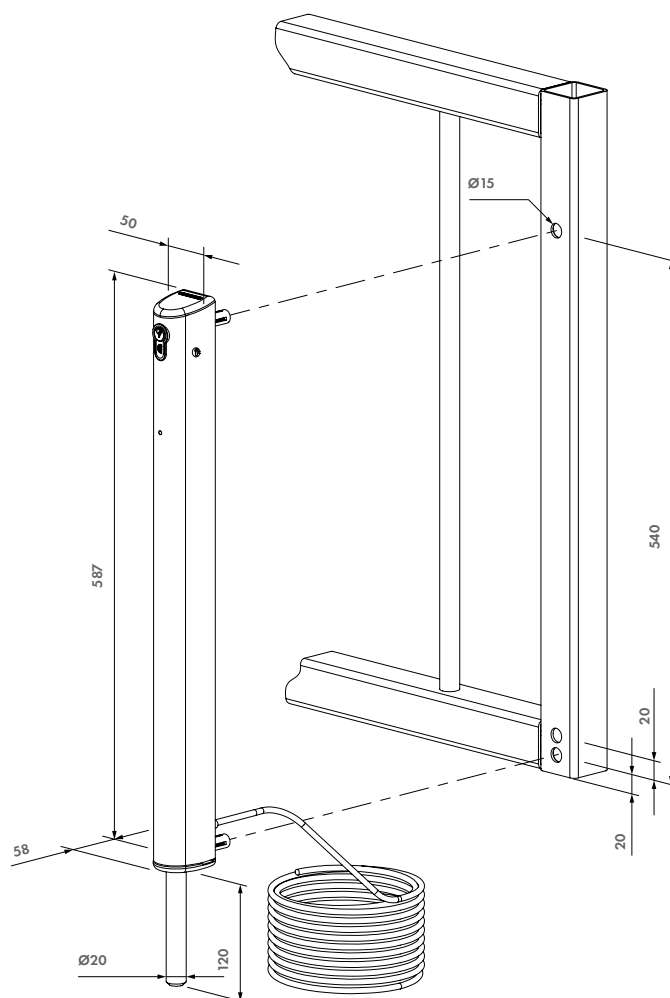
9005 ZILV

### Specyfikacja

- ✔ Funkcja awaryjnego otwierania dzięki wbudowanym bateriom (żywność 10 lat)
- ✔ Podłączenie pod wyjście lampy ostrzegawczej automatyki bramy (czas wstępnego migania – 3 sek.)
- ✔ Automatyczne wykrywanie położenia końcowego i funkcja wolnego zatrzymania
- ✔ Lampka ostrzegająca o niskim poziomie baterii
- ✔ Wytrzymały: >1000 kg siły trzymania
- ✔ Średnica rygla: 20 mm
- ✔ Pobór mocy: Normalne: 25 W / Szczytowe: 55 W / Tryb czuwania: 0,2 W
- ✔ Do podłączenia do zasilacza Locinox PowerStone-24V-60W
- ✔ Możliwość instalacji poziomej

### Do zamówienia

<b>ELECTRADROP-R</b>	Elektryczny rygiel dolny z funkcją awaryjnego otwierania
<b>ELECTRADROP-R-P</b>	Elektryczny rygiel dolny z czujnikiem położenia rygla i funkcją awaryjnego otwierania



### Komplementarne produkty



OGS  
str. 154



SABO  
str. 154

Rygle dolne i  
gniazda dolne



## Zewnętrzne rygle dolne

VSA / VSF

Zewnętrzny rygiel wyposażony w dwie śruby Quick-Fix. Rygiel zostaje zablokowany po zamknięciu drugiego skrzydła.

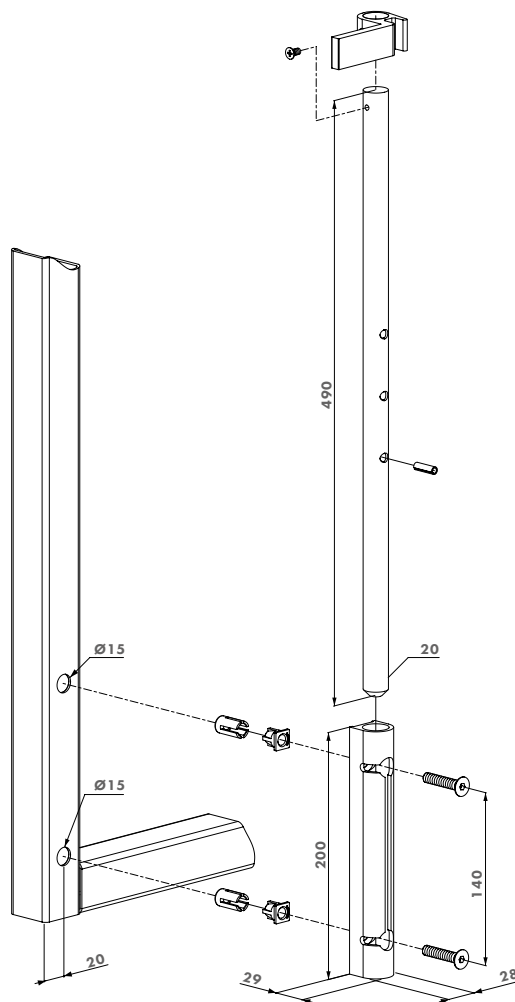


### Dostępne kolory

ALUM 6005 6009 7016 9005

### Specyfikacja

- ✔ Typ VSF: Bolec ocynkowany ogniowo
- ✔ Typ VSA: Bolec aluminiowy
- ✔ Z uchwytem aluminiowym
- ✔ Na profil nie mniejszy niż 40 mm
- ✔ Regulacja wysokości rygla 100 mm
- ✔ Głębokość ryglowania: 140 mm
- ✔ Blokowany pomiędzy skrzydłami
- ✔ Szybki i prosty montaż: Quick-Fix
- ✔ Prosty montaż



### Do zamówienia

VSA-K-QF1BL Z bolcem aluminiowym

VSF-K-QF1BL Z bolcem ocynkowanym ogniowo



### Pasujący opór dolny



OGS  
str. 154



SABO  
str. 154



## Zamykany rygiel dolny

KEYDROP (Patent)

Rygiel dolny zamykany na klucz. Ma ten sam rozstaw montażowy, co VSF/VSA. To rozwiązanie pozwala zarygłować skrzydło w pozycji zamkniętej oraz w pozycji otwartej.

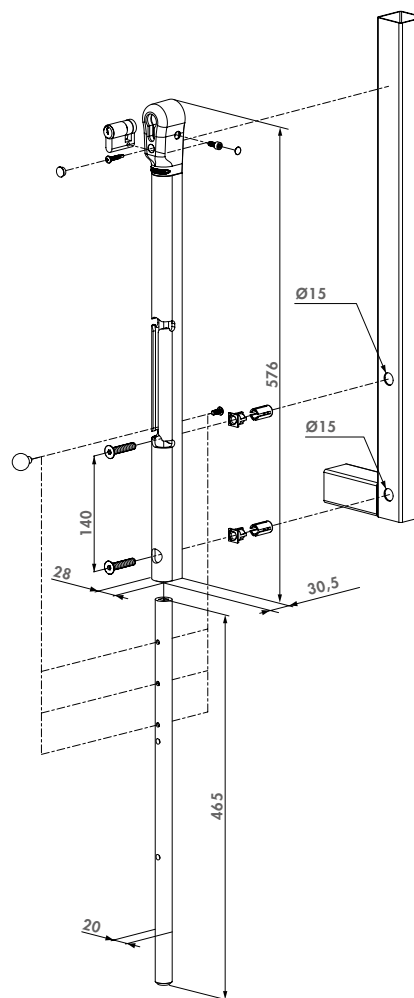


### Dostępne kolory

ZILV 6005 7016 9005

### Specyfikacja

- ✓ Głębokość ryglowania: 140 mm
- ✓ Rygiel dolny zamykany na klucz
- ✓ Rozstaw otworów montażowych taki sam jak przy VSF i VSA
- ✓ Możliwy taki sam klucz jak do zamka
- ✓ Regulacja wysokości rygla 100 mm
- ✓ Regulacje wysokości rygla co 50 mm w 3 pozycjach
- ✓ Keydrop jest wyposażony w klucz i może zostać zaryglowany w pozycji otwartej lub zamkniętej
- ✓ Do profili nie mniejszych niż 40x40 mm



### Do zamówienia

KEYDROP Na profil 40 x 40 mm lub większy



### Pasujący opór dolny



OGS  
str. 154



SABO  
str. 154

## Wewnętrzny rygiel dolny

SUBY (Patent)

Wewnątrzprofilowy rygiel dolny z aluminium. Obsługiwany dźwignią na komfortowej wysokości. Suby jest rozwiązaniem estetycznym dla bram dwuskrzydłowych.

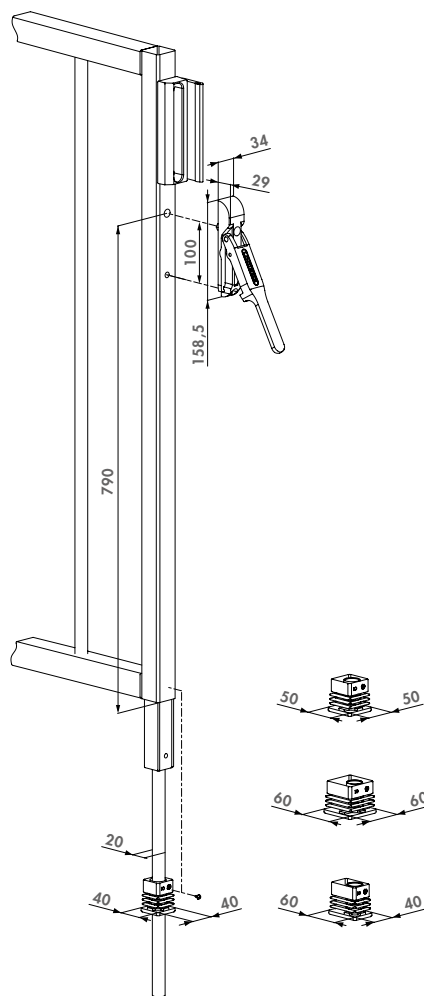


### Dostępne kolory

ZILV 6005 6009 9005

### Specyfikacja

- ✓ Regulacja wysokości rygla 100 mm
- ✓ Głębokość ryglowania: 120 mm
- ✓ Rygiel wewnętrzny z aluminium
- ✓ Uchwyt ze stali pokryty tworzywem, tworzy idealną kombinację trwałości, ergonomii i odporności na korozję
- ✓ Wewnętrzna sprężyna zapewnia doskonałe zamknięcie. Zapobiega uszkodzeniu mechanizmu kiedy rygiel trafi na przeszkodę
- ✓ Można stosować do profilu o grubości do 3 mm
- ✓ Szybki i łatwy montaż: 2 otwory
- ✓ Obsługiwany na komfortowej wysokości
- ✓ Pod profile: 40x40 mm, 50x50 mm, 60x60 mm, 60x40 mm



### Do zamówienia

**SUBY** Do profili furtkowych 40x40 mm, 50x50 mm, 60x60 mm i 60x40 mm



### Pasujący opór dolny



CGS  
str. 153



EGS  
str. 153



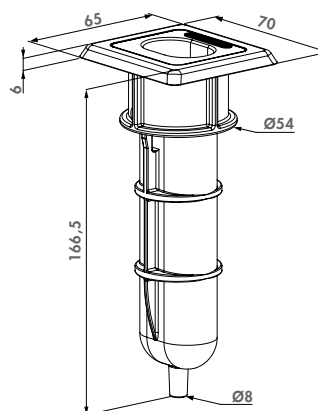
## Gniazdo dolne do rygli

EGS

Gniazdo do rygli dolnych o maksymalnej średnicy  $\varnothing 20$  mm. Z otworem odwadniającym.

### Specyfikacja

- ✔ Prosta budowa przeznaczona do zabetonowania
- ✔ Bez blachy oporowej
- ✔ Gniazdo z tworzywa sztucznego w obudowie ocynkowanej ogniowo
- ✔ Do rygli dolnych z średnicą bolca nie większą niż  $\varnothing 20$  mm



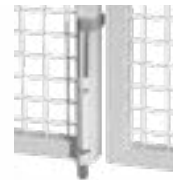
### Pasujące rygle dolne



SUBY  
str. 152



KEYDROP  
str. 151



VSA / VSF  
str. 150



ELECTRADROP  
str. 148

### Do zamówienia

EGS Gniazdo dolne do rygli

## Opór dolny pod rygiel wewnętrzny

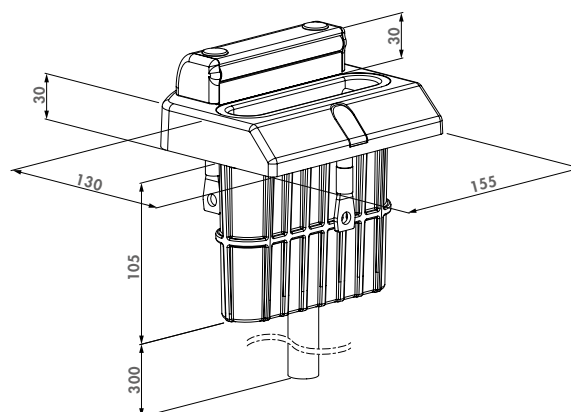
CGS

Opór dolny do bram dwuskrzydłowych. Przeznaczony do rygli, które montowane są wewnątrz profilu bramowego np. SUBY. Wyjmowane gniazdo pozwala na szybkie oczyszczenie.



### Specyfikacja

- ✔ Podstawa z polipropylenu wzmocnionego włóknem szklanym z anodowanym aluminiowym odbojem
- ✔ Tylko pod rygiel wewnętrzny SUBY
- ✔ Opór regulowany pod profile bramowe od 40 mm do 60 mm
- ✔ Wyjmowana poliamidowa kaseta
- ✔ Wyposażony w wąż odprowadzający wodę



### Jeden z pasujących rygli dolnych



SUBY  
str. 152

### Do zamówienia

CGS Regulowana płyta oporowa do profili od 40 mm do 60 mm

## Przykręcany, niecentryczny ogranicznik/stopa

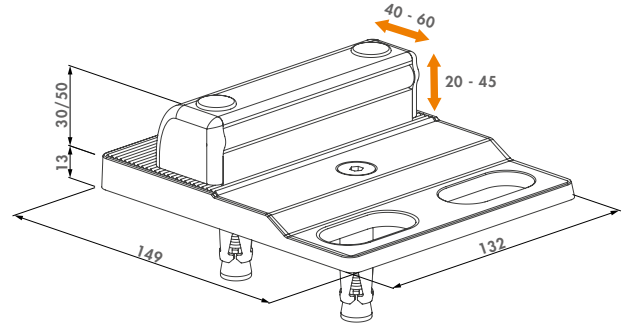
SABO



Mocny aluminiowy ogranicznik nawierzchniowy do podwójnej bramy skrzydłowej. Bolce rygli dolnych o średnicy  $\varnothing 20\text{mm}$  będą idealnie dopasowane.

### Specyfikacja

- ✔ Konstrukcja natynkowa, odpowiednia do śrub mocowanych powierzchniowo
- ✔ Maksymalna średnica bolca rygla:  $\varnothing 20\text{ mm}$
- ✔ Regulacja wysokości: odległość między poziomem gruntu a dolną krawędzią bramy: od 20 do 45 mm
- ✔ Regulowana głębokość, dopuszczalne różne profile bram: VSA - VSF - Keydrop: 40 do 60 mm; Electradrop: od 40 do 50 mm
- ✔ Materiał: polipropylen z czarną anodowaną aluminiową płytą górną
- ✔ Aluminiowy ogranicznik bramy



### Do zamówienia

**SABO** Przykręcany, niecentryczny ogranicznik/stopa

### Pasujące rygle dolne



**ELECTRADROP**  
str. 148



**KEYDROP**  
str. 151



**VSA / VSF**  
str. 150

## Opór dolny pod rygle dolne zewnętrzne

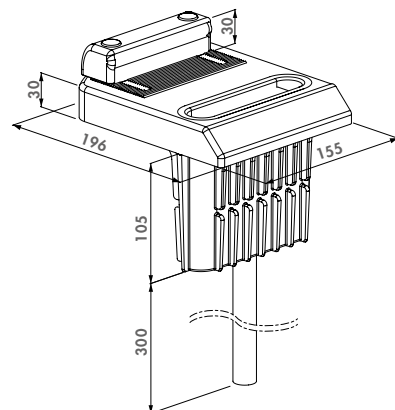
OGS

Opór dolny do bram dwuskrzydłowych. Przeznaczony do rygli, które montowane są na profilu bramowym np. VSF/VSA, Keydrop i Electradrop. Wyjmowane gniazdo pozwala na szybkie oczyszczenie.



### Specyfikacja

- ✔ Polipropylen wzmocniony włóknem szklanym
- ✔ Tylko pod rygle zewnętrzne (VSF - VSA - Electradrop - Keydrop)
- ✔ Opór regulowany pod profile bramowe od 40 mm do 60 mm
- ✔ Wyjmowana poliamidowa kasetka
- ✔ Wyposażony w wąż odprowadzający wodę



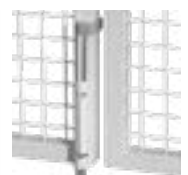
### Pasujące rygle dolne



**ELECTRADROP**  
str. 148



**KEYDROP**  
str. 151



**VSA / VSF**  
str. 150

### Do zamówienia

**OGS** Regulowana płyta oporowa do profili od 40 mm do 60 mm





# ŁAPACZ SKRZYDŁA

Łapacze Locinox łapią skrzydło bramy i trzymają je bez uszkodzenia. Posiadają regulację wysokości i głębokości pod konkretny wymiar profilu. Wykonywane są z aluminium lub są ocynkowane ogniowo.





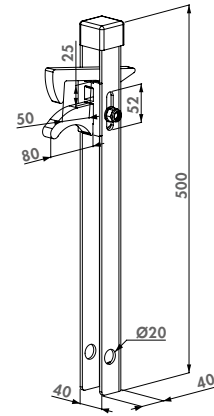
## Ocynkowany ogniowo łapacz bramowy

ABK

Ogniowo ocynkowany łapacz bramowy do zabetonowania. Możliwość regulacji chwytaka góra - dół w zakresie 52 mm. ABK został zaprojektowany do profili o szerokości do 50 mm.

### Specyfikacja

- ✔ Ceownik ocynkowany ogniowo
- ✔ Chwytek aluminiowy
- ✔ Regulacja wysokości chwytaka w zakresie 52 mm



### Alternatywne łapacze skrzydła



UGC  
str. 159



IGC  
str. 159

### Do zamówienia

ABK Maksymalnie na profil 50 mm



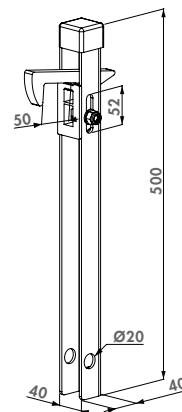
## Ocynkowany ogniowo łapacz bramowy

ABL

Ogniowo ocynkowany łapacz bramowy do zabetonowania. Możliwość regulacji chwytaka góra - dół w zakresie 52 mm. Może chwycić profile bramowe do 50 mm.

### Specyfikacja

- ✔ Ceownik ocynkowany ogniowo
- ✔ Nierdzewna śruba
- ✔ Chwytek aluminiowy
- ✔ Regulacja wysokości chwytaka w zakresie 52 mm



### Alternatywne łapacze skrzydła



UGC  
str. 159



IGC  
str. 159

### Do zamówienia

ABL Maksymalnie na profil 50 mm





## Aluminiowy łapacz bramowy

UGC

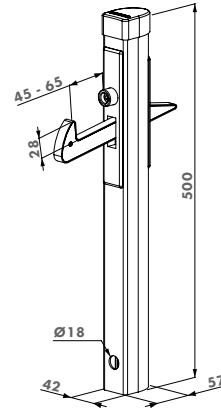
Aluminiowy łapacz bramowy. Regulowany chwytak może w prosty sposób zostać obrócony. Odbojnik gumowy i chwytak z krawędzią z tworzywa sztucznego ochraniają przed uszkodzeniem bramy. Montaż w betonie. Może chwycić profile bramowe o szerokości od 40 mm do 60 mm. Możliwość regulacji chwytaka góra - dół w zakresie 40 mm.

### Dostępne kolory

ZILV

### Specyfikacja

- ✔ Obudowa malowana proszkowo w kolorze srebrnym
- ✔ Otwór do lepszego utwierdzenia w betonie
- ✔ Regulacja wysokości chwytaka w zakresie 40 mm
- ✔ Odbojnik gumowy i chwytak z krawędzią z tworzywa sztucznego ochraniają przed uszkodzeniem bramy
- ✔ Odbojnik gumowy regulowany pod profil o szerokości od 40 mm do 60 mm
- ✔ Chwytak jest obracalny - fabrycznie chwytak skierowany w górę
- ✔ Chwyta spód profilu



### Do zamówienia

UGC Chwytak dolny skrzydła bramy, regulowany pod profil 40 mm do 60 mm



## Aluminiowy łapacz bramowy

IGC

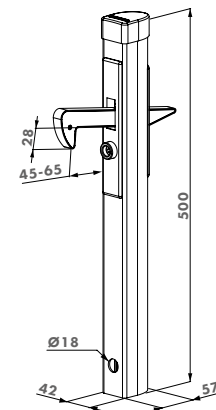
Aluminiowy łapacz bramowy. Regulowany chwytak może w prosty sposób zostać obrócony. Odbojnik gumowy i chwytak z krawędzią z tworzywa sztucznego ochraniają przed uszkodzeniem bramy. Montaż w betonie. Może chwycić profile bramowe o szerokości od 40 mm do 60 mm. Możliwość regulacji chwytaka góra - dół w zakresie 40 mm.

### Dostępne kolory

ZILV

### Specyfikacja

- ✔ Obudowa malowana proszkowo w kolorze srebrnym
- ✔ Otwór do lepszego utwierdzenia w betonie
- ✔ Regulacja wysokości chwytaka w zakresie 40 mm
- ✔ Odbojnik gumowy i chwytak z krawędzią z tworzywa sztucznego ochraniają przed uszkodzeniem bramy
- ✔ Odbojnik gumowy regulowany pod profil o szerokości od 40 mm do 60 mm
- ✔ Chwytak jest obracalny - fabrycznie chwytak skierowany w dół
- ✔ Chwyta górę profilu



### Do zamówienia

IGC Chwytak górny skrzydła bramy, regulowany pod profil 40 mm do 60 mm



UP

HANDLE  
POSITION

1/2" (12.7 mm)

CLOSING

BOTTOM  
LOCK

12 14 16

40.0V



# OPRZYRZĄDOWANIE

Locinox gwarantuje szybki, solidny i idealny montaż dzięki własnym szablonom do wiercenia otworów.





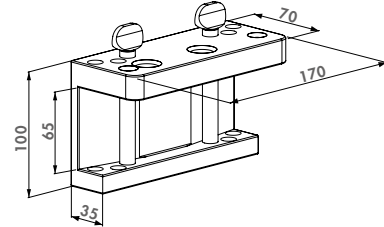
## Szablon do wiercenia

3970LA

Szablon do wiercenia umożliwiający szybkie przygotowanie bramek, furtek i słupków pod zamki i zaczepy. Szablon jest regulowany do profili 40-50-60 mm. Pozwala na wyśrodkowanie zamka.

### Specyfikacja

- ✓ Szablon do wiercenia pod zamki i zaczepy do bramek i furtek skrzydłowych
- ✓ Regulowany pod profile 40-50-60 mm



### Do zamówienia

3970LA

Do bramek skrzydłowych



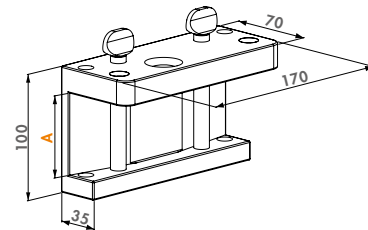
## Szablon do wiercenia

3970LS

Szablon do wiercenia umożliwiający szybkie przygotowanie bramek przesuwnych i słupków pod zamki i zaczepy. Szablon jest regulowany do profili 40-50-60 mm lub 60-80 mm. Pozwala na wyśrodkowanie zamka.

### Specyfikacja

- ✓ Szablon do wiercenia pod: zamki typu LS, LL, LG | i zaczep SSKZ QF
- ✓ Dostępne w dwóch wersjach: pod profile 40-50-60 mm lub 60-80 mm



### Do zamówienia

3970LS-4060

Do bramek przesuwnych 40-50-60 mm

3970LS-6080

Do bramek przesuwnych 60-80 mm



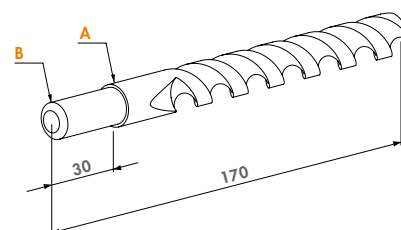
## Wiertło Ø15 mm podtoczone do Ø13 mm

DRILLØ15

Wiertło do metalu Ø15 mm podtoczone do Ø13 mm. Pasuje do ręcznej wiertarki.

### Specyfikacja

- ✓ Wiertło Ø15 mm podtoczone do Ø13 mm
- ✓ Do przygotowania profili
- ✓ Używane do szablonu wiercenia



### Do zamówienia

DRILLØ15

A B  
Ø15 mm Ø13 mm

## Skrzynka narzędziowa z szablonem do wiercenia otworów pod montaż zamka i zaczepu

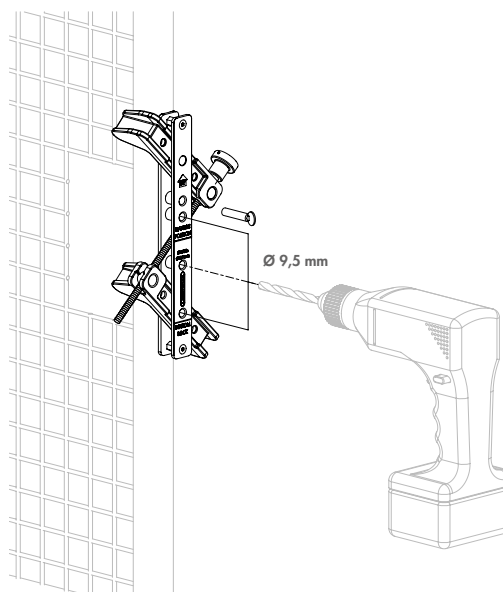
DRILL-FIX



Zamontuj zamki nawierzchniowe Locinox szybko i dokładnie dzięki naszemu nowemu urządzeniu Drill-Fix. To urządzenie zostało zaprojektowane do automatycznego centrowania na kwadratowych lub okrągłych słupkach, co zapewnia idealne wyrównanie. Umożliwi to łatwe wywiercenie 4-otworów pod zamek lub dwóch otworów wymaganych pod zaczep. Bezproblemowa instalacja w krótkim czasie. Drill-Fix jest w lekkiej i wytrzymałej obudowie, która zawiera wszystkie akcesoria potrzebne do zainstalowania i regulowania zamków Locinox.

### Specyfikacja

- ✔ Skrzynka z samocentryującym szablonem do wiercenia otworów ułatwiającym montaż zamków i zaczepów Locinox
- ✔ Z szablonu można korzystać na rurach i profilach prostokątnych, od 30 do 76 mm
- ✔ Zestaw zawiera 3 wiertła (Ø9,5 mm, Ø15 mm, Ø18 mm)
- ✔ Przydatny do zamontowania zamków i zaczepów Locinox w 4 prostych krokach
- ✔ Klucz Locitool LA w zestawie
- ✔ Zawiera klucz imbusowy i kołek pozycjonujący



### Do zamówienia

**DRILL-FIX** Skrzynka narzędziowa z szablonem do wiercenia otworów pod montaż zamka i zaczepu

### 4 proste kroki instalacyjne



### Pasujące zamki



**LAKQ U2**  
str. 59



**LDKZ D1**  
str. 62



**LMKQ V2**  
str. 66



**LAKQ H2**  
str. 73

### Pasujące zaczepy



**MODULEC-SA**  
str. 98



**SAKL QF**  
str. 99



**SHKL QF**  
str. 99



**SMKL QF**  
str. 100





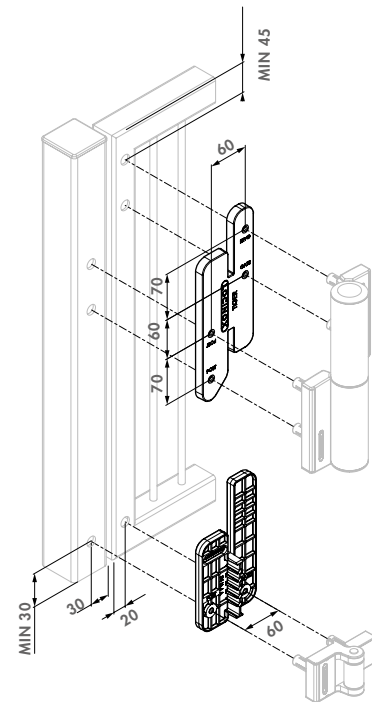
## Szablon montażowy do wiercenia otworów pod samozamykacz Tiger

TIGERDRILL

Skrzynka narzędziowa z zestawem do wiercenia otworów przy instalacji samozamykacza Tiger i zawiasu Puma. Narzędzie to umożliwia wykonanie w mgnieniu oka otwory w odpowiednich odległościach. Nie trzeba niczego odmierzać: wystarczy przyłożyć, wywiercić otwory, zamontować i gotowe.

### Specyfikacja

- ✔ 2 dołączone wiertła  $\varnothing 5 / \varnothing 15$  mm
- ✔ Zestaw zapasowy z 10 elementami Quick-Fix
- ✔ Solidny kuferek z tworzywa sztucznego z wkładką z miejscem na każdy element
- ✔ Zawiera też akcesoria do instalacji i regulacji samozamykacza Tiger
- ✔ Zalecane do połączenia z Drillvise-IV



### Do zamówienia

**TIGERDRILL** Szablon montażowy do wiercenia otworów pod samozamykacz Tiger



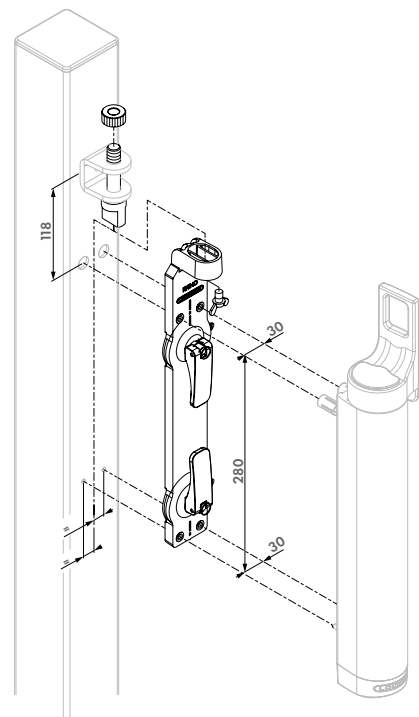
## Szablon do instalacji i wiercenia otworów pod samozamykacz Rhino

RHINODRILL

Skrzynka na narzędzia z zestawem montażowym do wiercenia otworów przy instalacji samozamykacza Rhino na zawiasach Locinox. Mechanizm Rhino korzysta z zawiasu jak z dźwigni, aby zamknąć furtkę. Narzędzie to umożliwia idealne wyrównanie ustawienia samozamykacza Rhino względem zawiasu już zamontowanego na furtce. Nie trzeba niczego odmierzać: wystarczy przyłożyć, wywiercić otwory, zamontować i gotowe.

### Specyfikacja

- ✔ 2 dołączone wiertła  $\varnothing 5 / \varnothing 15$  mm
- ✔ Zestaw zapasowy z 10 elementami Quick-Fix
- ✔ Solidny kuferek z tworzywa sztucznego z wkładką z miejscem na każdy element
- ✔ Pozwala idealnie ustawić samozamykacz Rhino względem zawiasu Locinox
- ✔ Zawiera też akcesoria do instalacji i regulacji samozamykacza Rhino



### Do zamówienia

**RHINODRILL** Szablon montażowy do wiercenia otworów pod samozamykacz Rhino

## Elementy montażowe i wiertło do samozamykaczy Lion i Verticlose-2

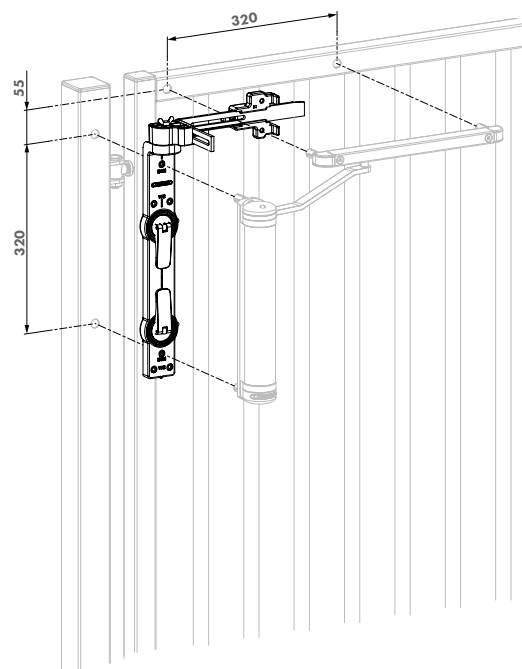
LION-VTC-DRILL

Zestaw montażowy z niezbędnymi narzędziami do szybkiego i skutecznego instalowania samozamykaczy do bram Lion i Verticlose-2. Lion-VTC Drill gwarantuje bezbłędne ustawienie samozamykacza w stosunku do bramy. Koniec z mierzeniem. Po prostu ustaw, wywierć, zainstaluj i gotowe. Wysoce polecany.



### Specyfikacja

- ✔ Solidna skrzynka z tworzywa sztucznego, z przegródkami
- ✔ Zestaw zapasowy z 10 elementami Quick-Fix
- ✔ 2 dołączone wiertła  $\varnothing 5$  /  $\varnothing 15$  mm



### Do zamówienia

LION-VTC-DRILL Szablon montażowy do wiercenia otworów pod samozamykacz Lion & VTC-2

### Produkty powiązane



TIGERDRILL  
str. 164



RHINODRILL  
str. 164



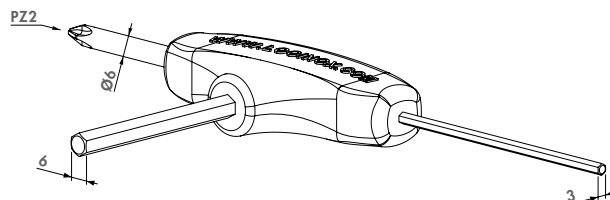
## Klucz montażowy do zamków

LOCITOOL LA

Klucz montażowy do zamków. Dostępny jest imbus 3 mm, którym możliwa jest regulacja rygli i mocowanie klamek. Imbus 6 mm służy do przykręcenia zamka w profilu a końcówką krzyżakową mogą Państwo wymienić wkładkę lub zamienić kierunek rygla dziennego.

### Specyfikacja

- ✔ Przydatne solidne narzędzie ułatwiające montaż i prawidłowe ustawienie każdego zamka Locinox
- ✔ Końcówka krzyżakowa do montażu rygla dziennego, wkładki i obudowy



### Do zamówienia

LOCITOOL LA

Klucz montażowy do zamków



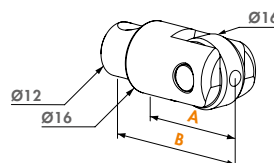
## Regulowana rolka

ROLLTOP

Rolka inox do zamka typu LA. Rolka może zastąpić Państwu rygiel dzienny i ułatwić zamykanie bramy lub furtki. W pierścieniu jest wykonany otwór umożliwiający regulację rygla.

### Specyfikacja

- ✔ Regulowana rolka inox do zamków nierdzewnych
- ✔ Ułatwia zamykanie bramy lub furtki
- ✔ Kompatybilna z każdym zewnętrznym zamkiem Locinox



### Do zamówienia

ROLLTOP-30

A B

18 28

ROLLTOP-40

26 36

ROLLTOP-60

46 56





# Quick-Fix

Nasz wyjątkowy system montażowy Quick-Fix zapewnia nadzwyczaj solidne zamocowanie naszych produktów do wszystkich bram, furtek i ogrodzeń. To opatentowane, unikalne rozwiązanie sprawia, że montaż przebiega dwa razy szybciej.

## SZYBKI MONTAŻ

System śrub do montażu Quick-Fix jest dołączany fabrycznie do większości naszych produktów. Dzięki temu każdy monter może zaoszczędzić sporo czasu przy instalacji i szybciej udać się do następnego klienta. Wystarczy tylko wywiercić wymagane otwory wielkości 15 mm, dopasować produkt do otworów, dokręcić śruby montażowe – i gotowe!

## SOLIDNE ŁĄCZENIE

Każdy zestaw Quick-Fix wytrzymuje siłę rościągania rzędu 1000 kg, co gwarantuje solidne zamocowanie produktów. System montażowy Quick-Fix jest dostępny w wersji do profili o grubości ściany od 1 do 5 mm lub od 4 do 8 mm.

## ODPORNOŚĆ NA RDZĘ

Locinox stawia tylko na najlepsze materiały. Dotyczy to również systemu Quick-Fix, który jest w 100% wykonany z wysokiej jakości stali niekorodującej (RVS), przez co bez problemu wytrzymuje ponad 500 godzin testu w mgie solnej. Chcesz dowiedzieć się więcej o tym produkcie? Zapraszamy do oglądnięcia filmu na naszej stronie internetowej.

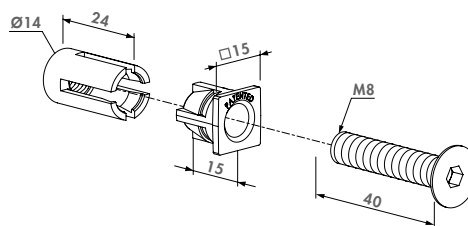


## Śruba mocująca ze stali niekorodującej o dużej wytrzymałości na rozciąganie QUICK-FIX (Patent)

Quick-Fix gwarantuje łatwy, szybki i bardzo solidny montaż. Nowa generacja Quick-Fix może być wielokrotnie powtórnie wykorzystana dzięki innowacyjnej konstrukcji.

### Specyfikacja

- ✔ Opatentowany system mocowania ze stali nierdzewnej
- ✔ Bardzo mocny: wytrzymałość na rozciąganie 1.000 kg
- ✔ Innowacyjny design, który gwarantuje ponowne użycie Quick-Fix
- ✔ Do profili o grubości do 5 mm



### Do zamówienia

QUICK-FIX

Opatentowany system montażowy Locinox

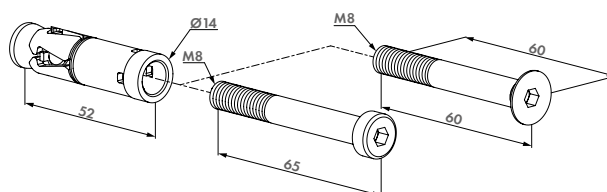


## Zestaw kołków rozporowych do mocowania ściennego zaczepów WALL-FIX

Wall-Fix zapewnia mocne zakotwienie większości zaczepów Locinox w murowanych ścianach. Elementy tego zestawu mocującego są wykonane ze stali.

### Specyfikacja

- ✔ Do solidnego zakotwienia zaczepów w ścianach
- ✔ Może być stosowany do SAKL, SHKL, SMKL, SFKB, SFKP i wszystkich zaczepów Modulec
- ✔ Składa się z 2 kołków rozporowych z pasującymi śrubami



### Do zamówienia

WALL-FIX

Zestaw do mocowania ściennego zaczepów

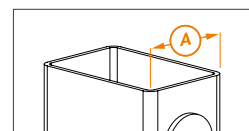


# WYPOSAŻENIE DODATKOWE

Modułowość, kompatybilność i elastyczność w asortymencie umożliwia wiele różnych rozwiązań. Mogą Państwo sami skompletować odpowiedni dla siebie zestaw produktów, który będzie najbardziej pasował do Państwa asortymentu. Zespół Locinox zapewnia szybką pomoc i wysyłkę.



# i Dopasowanie klamki



	ZAMKI NAWIERZCHNIOWE		ZAMKI WPUSZCZANE			
			A = 30mm	A = 40mm	A = 50mm	A = 60mm
3006C		✓	✓			
3006I		✓	✓	✓		
3006D		✓	✓			
3006B		✓	✓			
3006A		✓	✓			
3006M		✓	✓			
3006J		✓	✓	✓		
3006R		✓				
300FA		✓	✓			
3006P		✓	✓	✓		
3006G		✓	✓	✓		
3006B-H				✓	✓	✓
3006D-H				✓	✓	✓
3006I-H					✓	✓
3006M-H				✓	✓	✓
3006J-H		✓	✓	✓	✓	✓
3006R-2		✓	✓			
KIDLOC-2		✓				
KIDLOC		✓	✓	✓		
3006KR		✓				
PUSHBAR		✓		✓	✓	
3006PUSH		✓				
3006T11		✓				
3006FIX				✓	✓	✓
3006-PAD				✓	✓	✓
3006-HOLD				✓	✓	✓



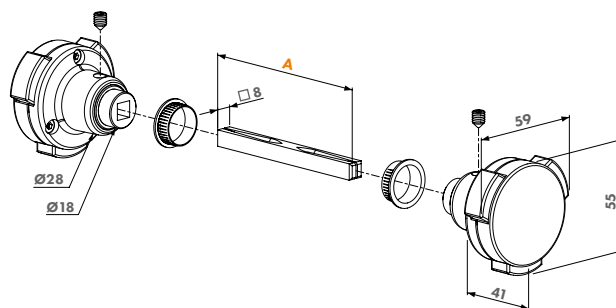
## Gałka z zabezpieczeniem

KIDLOC (Patent)

Gałka z aluminium anodowanego i poliamidu zabezpiecza furtkę przed otwarciem przez dziecko. Furtkę można otworzyć poprzez jednoczesne wciśnięcie jednego z przycisków oraz obrócenie gałki. Produkt zgodny z francuskim standardem bezpieczeństwa dzieci na basenach NF P90-306.

### Specyfikacja

- ✔ Poliamid i aluminium anodowane
- ✔ Nadaje się do zamków z trzpieniem klamki 8 mm
- ✔ Gałka z zabezpieczeniem na baseny, place zabaw, ...
- ✔ Zgodna z normą basenową NF P90-306



### Do zamówienia

Gałka z zabezpieczeniem

**KIDLOC**

**A**

Długość trzpienia klamki 90 mm



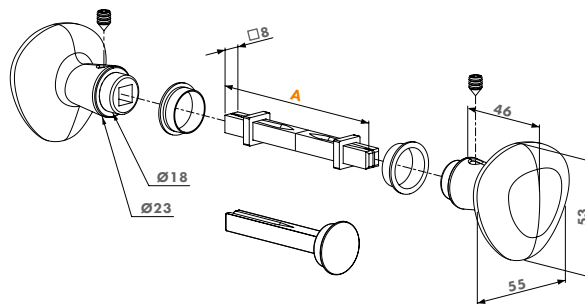
## Gałka 3 możliwości

3006KR

Komplet gałki 3 możliwości. Pozwala na różne kombinacje: 1 strona zablokowana - 2 strony pracująca, 2 strony zablokowane lub jedna strona zaślepiona. Może być używana ze wszystkimi kasetami zamków aluminiowych. Polecana w kombinacji z elektrozaczepem.

### Specyfikacja

- ✔ Możliwe różne kombinacje:
- ✔ 1 strona stała - 1 strona obrotowa lub 1 strona zaślepiona
- ✔ 2 strony stałe
- ✔ 2 strony obrotowe
- ✔ Dedykowana do elektrozaczepów Locinox



### Do zamówienia

Gałka aluminiowa z możliwością blokowania

**3006KR**

**A**

Długość trzpienia klamki 90 mm



## Aluminiowa anodowana klamka jedno- lub dwustronnie blokowana

3006FIX-

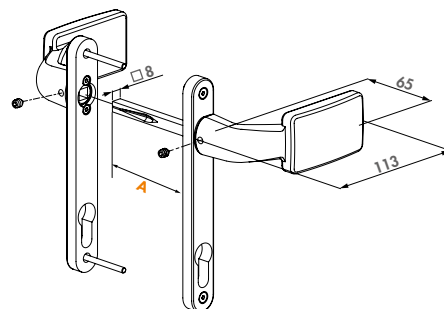
Para uchwytów z anodowanego aluminium (osłona/szyld w zestawie) umożliwiające następujące kombinacje: obie strony z funkcją klamki, jedna strona stała lub obie strony nieruchome (funkcja pochwytu). Para uchwytów jest kompatybilna z zamkami wewnątrzprofilowymi Fortylock, Fiftylock, Sixtylock i Eightylock.

### Dostępne kolory

**ALUM 9005**

### Specyfikacja

- ✔ Trzpień klamki 8 mm
- ✔ Rozstaw między wkładką a klamką 92 mm
- ✔ Dołączone śruby mocujące do profili od 37 mm do 65 mm



### Do zamówienia

**3006FIX**

**A**

Długość trzpienia klamki 120 mm



**NOWY** Para klamek z zaokrąglonymi rogami z anodowanego aluminium z funkcją stałą i/lub obrotową

3006PAD

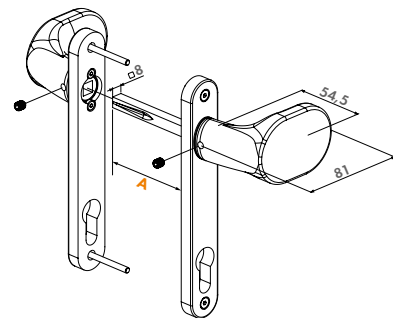
Para klamek z zaokrąglonymi narożnikami z anodowanego aluminium. Możliwe są następujące kombinacje: obie strony obrotowe, jedna strona obrotowa i jedna strona stała lub obie strony stałe.

Dostępne kolory

ALUM 9005

Specyfikacja

- ✓ Trzpień klamki 8 mm
- ✓ Odległość środkowa: wkładka <=> otwór na klamkę = 92 mm
- ✓ Wraz ze śrubami mocującymi dla profili od 37 mm do 65 mm
- ✓ Anodowane aluminium
- ✓ Kompatybilny z Fortylock, Fiftylock, Sixtylock i Eightylock



Do zamówienia

3006PAD

**A**  
Długość trzpienia klamki 120 mm



**NOWY** Para klamek z zaokrąglonymi narożnikami z anodowanego aluminium z funkcją stałą i obrotową

3006HOLD

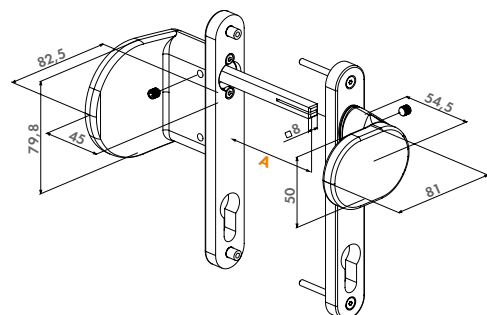
Para klamek z zaokrąglonymi narożnikami z anodowanego aluminium w dwóch możliwych kombinacjach: jedna strona obrotowa i jedna strona stała lub obie strony stałe.

Dostępne kolory

ALUM 9005

Specyfikacja

- ✓ Trzpień klamki 8 mm
- ✓ Odległość środkowa: wkładka <=> otwór na klamkę = 92 mm
- ✓ Wraz ze śrubami mocującymi dla profili od 37 mm do 65 mm
- ✓ Anodowane aluminium
- ✓ Kompatybilny z Fortylock, Fiftylock, Sixtylock i Eightylock



Do zamówienia

3006HOLD-PAD

**A**  
Długość trzpienia klamki 120 mm



## NOWY Stały uchwyt z anodowanego aluminium

BAR-A

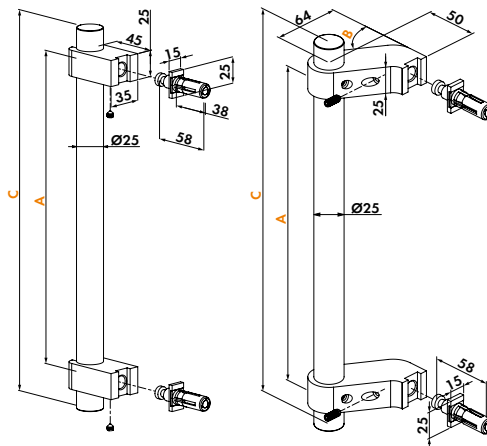
Stały uchwyt z anodowanego aluminium z prostym lub zakrzywionym mocowaniem. Może być stosowany jedno- lub dwustronnie.

Dostępne kolory

9005

### Specyfikacja

- ✔ Długość 365 mm
- ✔ Odległość pomiędzy środkami punktów mocowania: 300 mm
- ✔ Kompatybilny z 3025-HYB-BLIND
- ✔ Anodowane aluminium



### Do zamówienia

	A	B	C
BAR-A-300-00-365-1	300 mm	0°	365 mm
BAR-A-300-00-365-2	300 mm	0°	365 mm
BAR-A-300-60-365-1	300 mm	60°	365 mm
BAR-A-300-60-365-2	300 mm	60°	365 mm



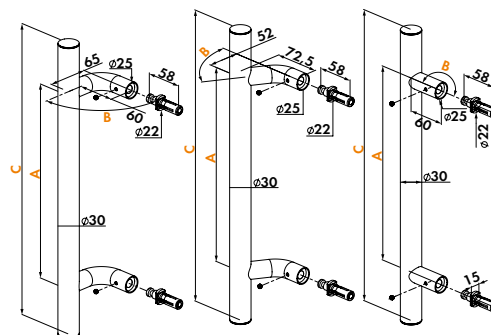
## NOWY Stały uchwyt ze stali nierdzewnej

BAR-I

Stały uchwyt ze stali nierdzewnej z prostym lub zakrzywionym mocowaniem. Może być stosowany jedno- lub dwustronnie.

### Specyfikacja

- ✔ Długość: 450 mm
- ✔ Kompatybilny z 3025-HYB-BLIND
- ✔ Stal nierdzewna typu 316



### Do zamówienia

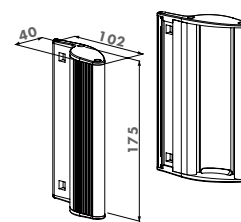
	A	B	C
BAR-I-300-00-450-1	300 mm	0°	450 mm
BAR-I-300-00-450-2	300 mm	0°	450 mm
BAR-I-300-60-450-1	300 mm	60°	450 mm
BAR-I-300-60-450-2	300 mm	60°	450 mm
BAR-I-300-90-450-1	300 mm	90°	450 mm
BAR-I-300-90-450-2	300 mm	90°	450 mm



## Komplet pochwyтів 3006PULL

3006PULL

Gustownie wykończone pochwyty aluminiowe. Mogą służyć do otwierania furtki, kiedy zastosowana jest zwora magnetyczna MAGMAG.



### Dostępne kolory

ZILV 9005

### Specyfikacja

- ✓ Jednakowe wykończenie jak przy zworze magnetycznej

### Do zamówienia

Klamka aluminiowa malowana proszkowo

3006PULL

Brak śrub montażowych w zestawie

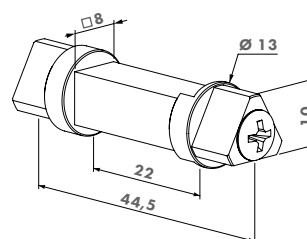


## Trzpień trójkątny

3006T11

### Specyfikacja

- ✓ Trzpień klamki z końcówkami trójkątnymi pod klucz trójkątny 11 mm
- ✓ Pasuje do zamków Locinox typu LA



### Do zamówienia

3006T11

Trzpień trójkątny 11 mm



## Przycisk antypaniczny

3006PUSH

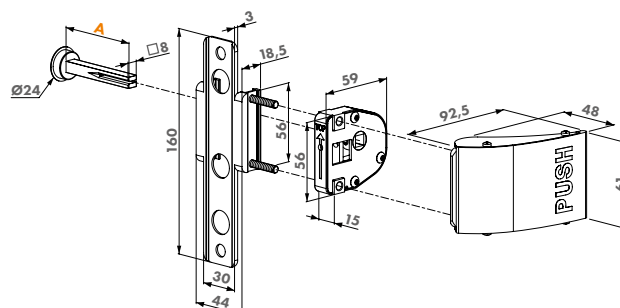
Przycisk do łatwego otwierania furtki poprzez naciśnięcie. 3006PUSH zastępuje standardową klamkę. Można go szybko zamontować na nowych lub istniejących zamkach. Jedna strona zaślepiona.

### Dostępne kolory

ZILV

### Specyfikacja

- ✓ Komplet 3006PUSH może być instalowany na każdym zamku z obudową typu U
- ✓ Komplet 3006PUSH może zastąpić zwykłą klamkę
- ✓ Ułatwia otwieranie bramy lub furtki



### Do zamówienia

Zestaw przycisku aluminiowego PUSH

3006PUSH

A  
Długość trzpienia klamki 60,5 mm





## Dzwignia z aluminium do zamków montowanych nawierzchniowo

PUSHBAR-L-

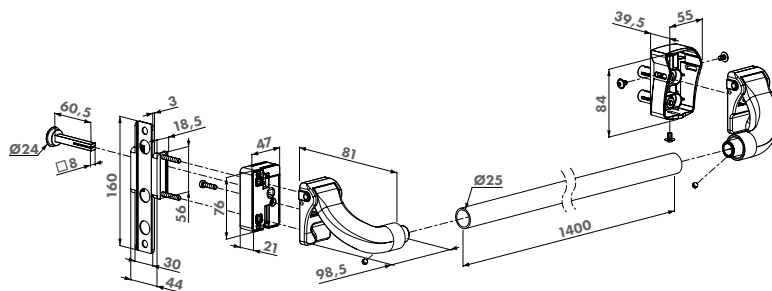
Naciśnij dźwignię, aby otworzyć i swobodnie opuścić posesję za pomocą prostego pchnięcia. Aluminiowa dźwignia PUSHBAR zastępuje standardową klamkę, obsługuje rygiel górny i można ją szybko zainstalować na nowych lub istniejących zamkach Locinox do montażu nawierzchniowego (typu LA, LP i LF). Ramię dźwigni można jednak dowolnie skrócić, tak aby pasowała do każdej furtki.

### Dostępne kolory

9005

### Specyfikacja

- ✔ Czarna, lakierowana aluminiowa dźwignia z mechanizmem ze stali nierdzewnej
- ✔ Do bramek lewych i prawych
- ✔ Prosty montaż Quick-Fix
- ✔ Dostarczana z zaślepką na trzpieniu 8 mm
- ✔ Można konfigurować z klamkami



### Pasujące zamki



LAKQ U2  
str. 59

LPKQ U2  
str. 63

LFKQ X1  
str. 67

### Do zamówienia

**PUSHBAR-L-1400** Dźwignia z aluminium do zamków montowanych nawierzchniowo - Długość 1400 mm



## Aluminiowa dźwignia do montażu z zamkami wewnątrzprofilowymi

PUSHBAR-H-

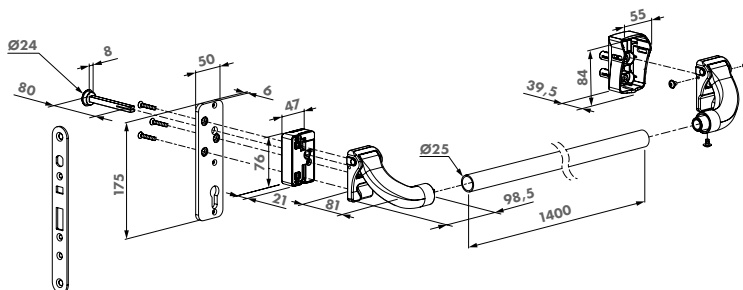
Naciśnij dźwignię, aby otworzyć i swobodnie opuścić posesję za pomocą prostego pchnięcia. Aluminiowy PUSHBAR zastępuje standardową klamkę, obsługuje rygiel górny i można go szybko zainstalować na nowych lub istniejących zamkach hybrydowych wewnątrzprofilowych Locinox. Ramię dźwigni można jednak dowolnie skrócić, tak aby pasowała do każdej furtki.

### Dostępne kolory

9005

### Specyfikacja

- ✔ Czarna, lakierowana aluminiowa dźwignia z mechanizmem ze stali nierdzewnej
- ✔ Kompatybilna tylko z H-Metal, H-Wood i Sixtylock
- ✔ Szybki i prosty montaż: Quick-Fix
- ✔ Do bramek lewych i prawych
- ✔ Dostarczana z zaślepką na trzpieniu 8 mm
- ✔ Można konfigurować z klamkami



### Pasujące zamki



H-METAL  
str. 86

H-WOOD  
str. 93

SIXTYLOCK  
str. 84

### Do zamówienia

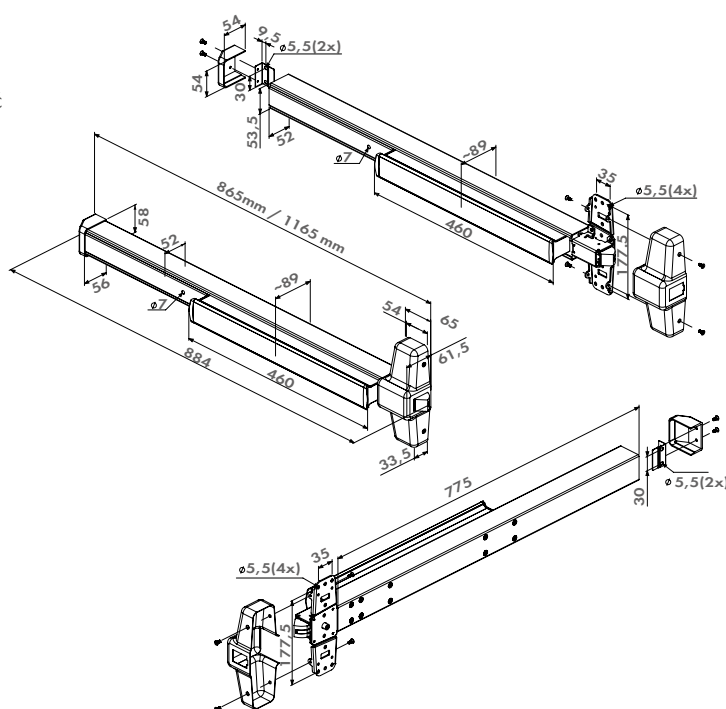
**PUSHBAR-H-1400** Aluminiowa dźwignia do montażu na zamkach wewnątrzprofilowych - Długość 1400 mm



Kompletny zestaw umożliwiający montaż dźwigni wyjścia awaryjnego w formie obręczy na dowolnej bramie. W skład zestawu wchodzi dźwignia antypaniczna ze stali nierdzewnej, zaczep lub elektrozaczepek oraz skrzynka na klucze lub klamka z kluczem. Płytki montażowe i płytki ochronne zatrzasków dostępne do zamówienia osobno.

### Specyfikacja

- ✔ Korpus ze stali nierdzewnej odporny na warunki atmosferyczne
- ✔ Dostępne w 2 rozmiarach: 914 mm i 1219 mm
- ✔ Rygiel 19 mm
- ✔ Do profili okrągłych i kwadratowych
- ✔ Przetestowane do wykonania nawet 500 000 otwarć
- ✔ Zgodność z EN1125



### Do zamówienia

PANICBAR- Zestaw dźwigni antypanicznej







## Półklamka wykonana z anodowanego aluminium do zamka antypanicznego 3006A-2

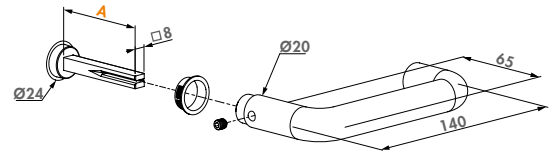
Półklamka do zamka antypanicznego LPKQ U2. Gwarantuje bezpieczne i szybkie wyjście.

### Specyfikacja

- ✓ Klamka wykonana z anodowanego aluminium
- ✓ Certyfikat EN 179 do stosowania z zamkiem przeciwpanicznym LPKQ U2

### Do zamówienia

3006A-2



Długość trzpienia klamki 60 mm



## Klamka aluminiowa jednostronna

3006M-2

Klamka aluminiowa jednostronna. Jedna strona z klamką, druga strona zaślepiona.

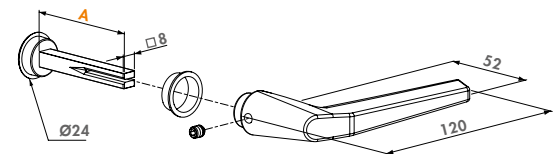
### Specyfikacja

- ✓ Klamka aluminiowa dwustronna
- ✓ Trzpień klamki 8 mm

### Do zamówienia

Jednostronna klamka aluminiowa

3006M-2



Długość trzpienia klamki 60 mm



## Gałka aluminiowa 1/2

3006R-2

Gałka aluminiowa 1/2. Druga strona zaślepiona.

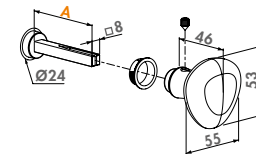
### Specyfikacja

- ✓ Gałka aluminiowa
- ✓ Trzpień klamki 8 mm

### Do zamówienia

Jednostronna gałka aluminiowa

3006R-2



Długość trzpienia klamki 60 mm



## Jednostronna gałka z zabezpieczeniem

KIDLOC-2

Gałka z aluminium anodowanego i poliamidu zabezpiecza furtkę przed otwarciem przez dziecko. Furtkę można otworzyć tylko przez wciśnięcie przycisku na gałce i obróceniu jej. Produkt zgodny z francuskim standardem bezpieczeństwa dzieci na basenach NF P90-306.

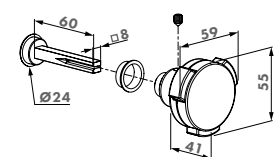
### Specyfikacja

- ✓ Poliamid i aluminium

### Do zamówienia

Gałka z zabezpieczeniem

KIDLOC-2



Długość trzpienia klamki 60 mm



## Klamka ozdobna ze znanu

3006FA

Klamka ozdobna ze znanu.

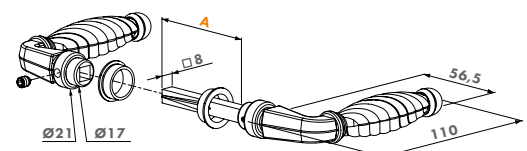
### Specyfikacja

- ✓ Klamka ozdobna ze znanu
- ✓ Trzpień klamki 8 mm

### Do zamówienia

Klamka ozdobna

3006FA



Długość trzpienia klamki 65 mm



## Klamka z anodowanego aluminium

3006C

Klamka aluminiowa zaokrąglona.

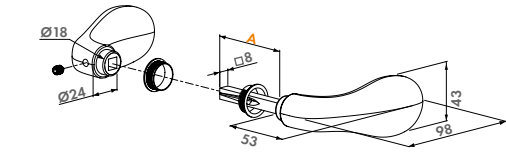
### Specyfikacja

- ✓ Klamka z anodowanego aluminium
- ✓ Trzpień klamki 8 mm

### Do zamówienia

Klamka aluminiowa

3006C



A

Długość trzpienia klamki 60 mm



## Para klamek z anodowanego aluminium

3006J

Klamka aluminiowa

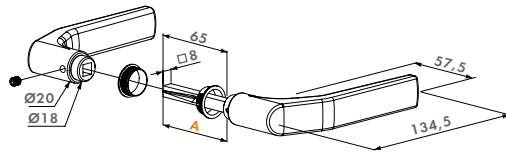
### Specyfikacja

- ✓ Specjalnie zaprojektowany pochwyt zapobiega otarciui dłoni o blachę oporową na słupku Trzpień klamki 8 mm

### Do zamówienia

Klamka aluminiowa

3006J



A

Długość trzpienia klamki 65 mm



## Klamka z anodowanego aluminium

3006M

Klamka aluminiowa.

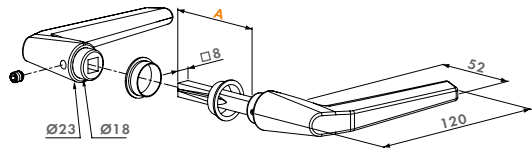
### Specyfikacja

- ✓ Klamka z anodowanego aluminium
- ✓ Trzpień klamki 8 mm

### Do zamówienia

Klamka aluminiowa

3006M



A

Długość trzpienia klamki 60 mm



## Czarna klamka z anodowanego aluminium

3006B

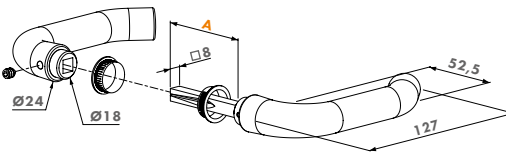
Czarna klamka z anodowanego aluminium

### Specyfikacja

- ✓ Trzpień klamki 8 mm

### Do zamówienia

3006B



A

Długość trzpienia klamki 66,5 mm



## Klamka aluminiowa wzmocniona

3006S

Para klamek, najczęściej łączona z zamkami do bram przesuwnych.

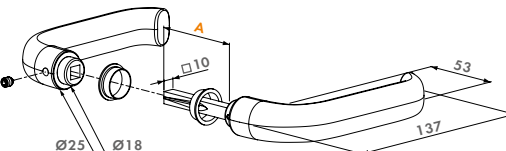
### Specyfikacja

- ✓ Dotyczy tylko zamka do bramy przesuwnej LSKZ
- ✓ Trzpień klamki 10 mm

### Do zamówienia

Klamka z wzmocnionego aluminium

3006S



A

Długość trzpienia klamki 60 mm



## Klamka aluminiowa

3006D

Klamka aluminiowa.

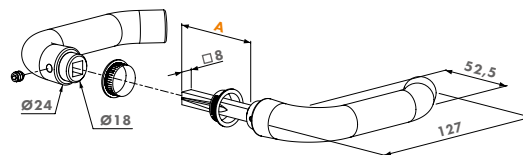
### Specyfikacja

- ✔ Klamka z anodowanego aluminium
- ✔ Trzpień klamki 8 mm

### Do zamówienia

Klamka aluminiowa

3006D



A

Długość trzpienia klamki 60 mm



## Gałka aluminiowa

3006R

Gałka aluminiowa.

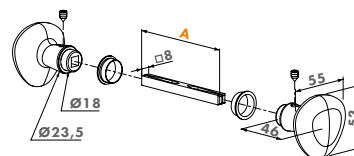
### Specyfikacja

- ✔ Gałka aluminiowa
- ✔ Trzpień klamki 8 mm

### Do zamówienia

Klamka aluminiowa

3006R



A

Długość trzpienia klamki 90 mm



## Klamka inox

3006I

Klamka inox.

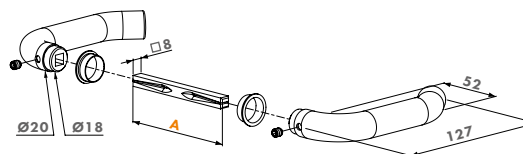
### Specyfikacja

- ✔ Klamka inox
- ✔ Trzpień klamki 8 mm

### Do zamówienia

Klamka nierdzewna

3006I



A

Długość trzpienia klamki 90 mm



## Klamka poliamidowa

3006G

Klamka poliamidowa.

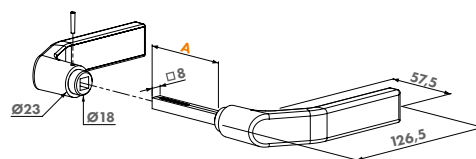
### Specyfikacja

- ✔ Specjalnie zaprojektowany pochwył zapobiega otarciu dłoni o blachę oporową na słupku

### Do zamówienia

Klamka poliamidowa

3006G



A

Długość trzpienia klamki 66,5 mm



## Klamka poliamidowa

3006P

Klamka poliamidowa.

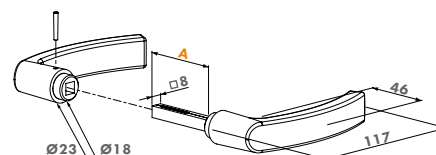
### Specyfikacja

- ✔ Trzpień klamki 8 mm
- ✔ Dedykowana do zamków ogrodowych

### Do zamówienia

Klamka poliamidowa

3006P



A

Długość trzpienia klamki 54 mm



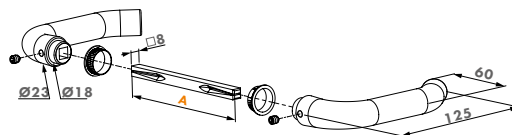
## Czarna klamka z anodowanego aluminium typu Hybrid

3006B-H

Czarna klamka z anodowanego aluminium z trzpieniem 120 mm do zamków typu Hybrid.

### Specyfikacja

- ✔ Trzpień klamki 8 mm



### Do zamówienia

3006B-H

A

Długość trzpienia klamki 120 mm



**NOWY**

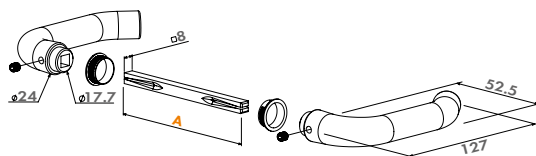
## Para klamek z anodowanego aluminium do zamków wpuszczanych

3006D-H

Para klamek z aluminium anodowanego z trzpieniem 120 mm do zastosowania w zamkach wpuszczanych

### Specyfikacja

- ✔ Trzpień klamki 8 mm



### Do zamówienia

3006D-H

A

Długość trzpienia klamki 120 mm



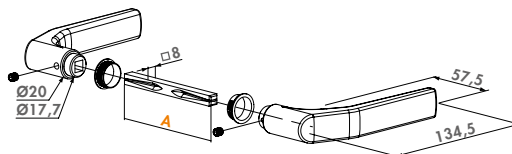
## Klamka inox do zamków typu Hybrid

3006J-H

Wzmocniona klamka aluminiowa przeznaczona do zamków obsługujących bramy przesuwne.

### Specyfikacja

- ✔ Specjalnie zaprojektowany pochwył zapobiega otarciu dłoni o blachę oporową na słupku
- ✔ Trzpień klamki 8 mm



### Do zamówienia

3006J-H

A

Długość trzpienia klamki 120 mm



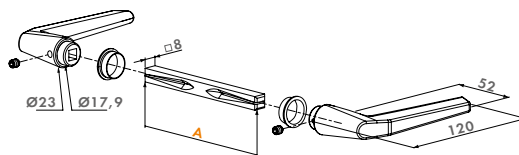
## Klamka aluminiowa do zamków typu Hybrid

3006M-H

Klamka aluminiowa z trzpieniem 120 mm do zamków typu Hybrid

### Specyfikacja

- ✔ Klamka z anodowanego aluminium
- ✔ Trzpień klamki 8 mm



### Do zamówienia

3006M-H

A

Długość trzpienia klamki 120 mm



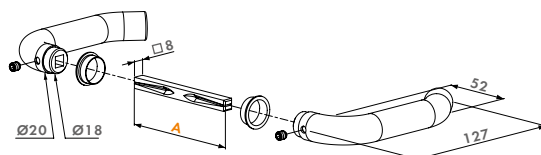
## Klamka inox do zamków typu Hybrid

3006I-H

Klamka inox z trzpieniem długim 120 mm do zamków typu Hybrid.

### Specyfikacja

- ✔ Klamka inox
- ✔ Trzpień klamki 8 mm



### Do zamówienia

3006I-H

A

Długość trzpienia klamki 120 mm



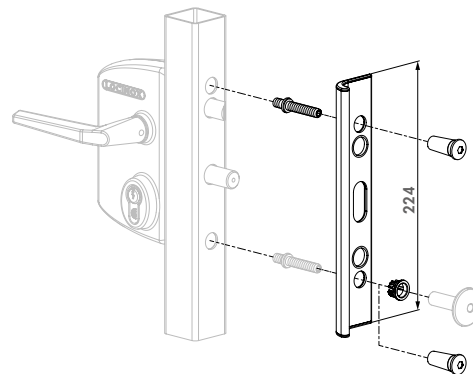
## Antywłamaniowa płyta ochronna do zaczepów Locinox

SHIELD-

Aluminiowa płyta ochronna zabezpieczająca przed wandalizmem. Uniemożliwia dostęp do rygla dziennego i nocnego. Do stosowania z zamkami nawierzchniowymi i zaczepami Locinox (typu SA, SH i Modulec).

### Specyfikacja

- ✔ Płyta ochronna zabezpieczająca przed wandalizmem
- ✔ Aluminium malowane proszkowo
- ✔ Posiada tuleje z tworzywa sztucznego, które zapewniają idealny przesuw rygla. Doskonale nadaje się do stosowania w połączeniu z samozamykaczami
- ✔ Płytkę można bardzo łatwo zamocować na zamku nawierzchniowym. Jest dostępna w wykonaniu do profili bramowych 40-60 mm



### Pasujące zaczepy



MODULEC-SA  
str. 98



MODULEC-SH  
str. 98



SAKL QF  
str. 99

### Do zamówienia

**SHIELD-** Płyta zabezpieczająca przed sabotażem dla zaczepów SA/SH (standardowego) i Modulec-SA/SH



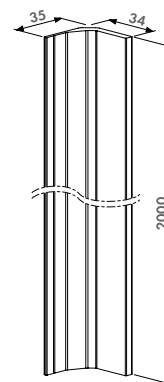
## NOWY Estetyczne wypełnienie otworu między skrzydłami bramy

SHIELDLINE-

2-metrowy profil z wytłaczanego aluminium, który wypełnia przestrzeń między dwoma skrzydłami bramy, zapewniając prywatność. Działa w połączeniu z SFKU i może być stosowany również na bokach zawiasów.

### Specyfikacja

- ✔ Wytłaczane aluminium
- ✔ 2 metry długości
- ✔ Kompatybilny z SFKU: elementy łączące dostarczane w opakowaniu SFKU
- ✔ Dostępny w kolorach ALUM, RAL7016 i RAL9005



### Pasujący zaczep



SFKU  
str. 108

### Do zamówienia

**SHIELDLINE-SFKU-40-** Estetyczne wypełnienie otworu między skrzydłami bramy



## Płyta adaptacyjna do zaczeplu Modulec

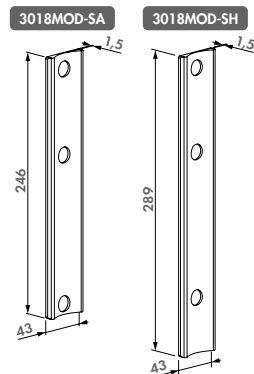
3018MOD-



Płyta adaptera do słupków okrągłych pod elektrozaczep Modulec. Płyta jest montowana między zaczeplem a słupkiem. Daje to idealne połączenie z rurą 60 mm.

### Specyfikacja

- ✔ Aluminiowa płyta adaptacyjna pod Modulec na rurę  $\varnothing 60$  mm
- ✔ Czarna anodowana
- ✔ Dostępne są oddzielne wersje dla SA i SH
- ✔ Łatwa do zamontowania pomiędzy zaczeplem a słupkiem



### Pasujące zaczeplu



MODULEC-SA  
str. 98



MODULEC-SH  
str. 98

### Do zamówienia

**3018MOD-SA** Płyta adaptera do słupków okrągłych do elektrozaczeplu Modulec-SA

**3018MOD-SH** Płyta adaptera do słupków okrągłych do elektrozaczeplu Modulec-SH

## Płyta prowadząca do łatwego prowadzenia śrub zamka przykręcanego

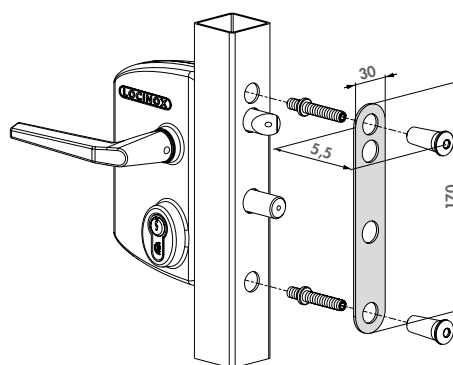
LOCK.GUIDE-



Płyta prowadząca ze stali nierdzewnej zapewnia płynne prowadzenie śrub w dowolnym zamku Locinox montowanym nawierzchniowo. Gwarancja łatwej instalacji.

### Specyfikacja

- ✔ Płyta prowadząca ze stali nierdzewnej o grubości 2 mm
- ✔ Możliwość zastosowania ze wszystkimi zamkami nawierzchniowymi
- ✔ Dostępne dla profili od 40 mm do 100 mm



### Pasujące zamki



LAKQ U2  
str. 59



LPKQ U2  
str. 63

### Do zamówienia

**LOCK.GUIDE-4060** Płyta prowadząca do profili 40-60 mm

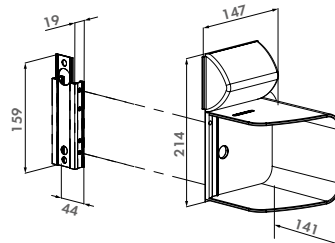
**LOCK.GUIDE-80100** Płyta prowadząca do profili 80-100 mm

# i Przewodnik kupującego shroud



## NOWY Osłona zabezpieczająca do zamka szyfrowego z wolnym wyjściem SHROUD-LO- (Patent)

Ta poliamidowa osłona ogranicza dostęp do klamki od strony zewnętrznej bramy. Kompatybilny z naszymi mechanicznymi (Free Vinci) i elektronicznymi (Valentino) zamkami szyfrowymi z wolnym wyjściem.



### Specyfikacja

- ✓ Osłona wykonana z poliamidu z czarnym matowym wykończeniem
- ✓ Kompatybilny z elektronicznymi zamkami szyfrowymi (Valentino)
- ✓ Kompatybilna tylko z klamkami 3006C-2, 3006R-2 i PUSH
- ✓ Gwarancja łatwej instalacji i bezpieczeństwa
- ✓ Dostępna z (-P) lub bez (-Z) nieobrobionej aluminiowej płyty ekranującej
- ✓ Do profili bramowych 40, 50 i 60 mm

### Do zamówienia

<b>SHROUD-LO-P</b>	Osłona zabezpieczająca do zamka szyfrowego z wolnym wyjściem, z surową aluminiową płytą osłonową
<b>SHROUD-LO-Z</b>	Osłona zabezpieczająca do zamka szyfrowego z wolnym wyjściem, bez surowej aluminiowej osłony

### Pasujące zamki



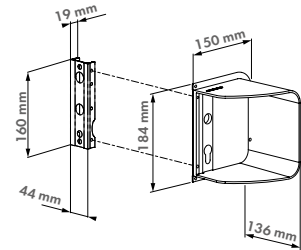
**LOKQ Y2**  
str. 65



## Ostona zabezpieczająca do zamków nawierzchniowych z konfiguracją swobodnego wyjścia

SHROUD-LA-

Ta poliamidowa ostona ogranicza dostęp do klamki od strony zewnętrznej bramy.



### Specyfikacja

- ✔ Kompatybilna z konfiguracjami typu wolnego wyjścia pojedynczych zamków bębnowych Europrofile (LP, LA,...)
- ✔ Kompatybilna tylko z klamkami 3006R-2, KIDLOC-2, 3006KR i 3006PUSH
- ✔ Gwarancja łatwej instalacji i bezpieczeństwa
- ✔ Dostępna z (-P) lub bez (-Z) nieobrobionej aluminiowej płyty ekranującej
- ✔ Do profili bramowych 40, 50 i 60 mm

### Do zamówienia

<b>SHROUD-LA-P</b>	Ostona zabezpieczająca do zamków nawierzchniowych z konfiguracją swobodnego wyjścia, z nieobrobioną aluminiową płytą osłonową
<b>SHROUD-LA-Z</b>	Ostona zabezpieczająca do zamków nawierzchniowych z konfiguracją swobodnego wyjścia, bez surowej aluminiowej płyty osłonowej

### Pasujące klamki



**3006R-2**  
str. 178

**3006KR**  
str. 171

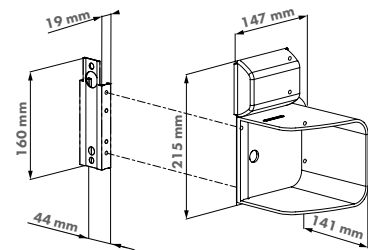
**3006PUSH**  
str. 174



## Ostona zabezpieczająca do mechanicznego zamka szyfrowego z wolnym wyjściem

SHROUD-LF-

Ta poliamidowa ostona ogranicza dostęp do klamki od strony zewnętrznej bramy.



### Specyfikacja

- ✔ Ostona wykonana z poliamidu z czarnym matowym wykończeniem
- ✔ Kompatybilna z mechanicznym zamkiem szyfrowym Free Vinci
- ✔ Kompatybilna tylko z klamkami 3006C-2, 3006R-2 i PUSH
- ✔ Gwarancja łatwej instalacji i bezpieczeństwa
- ✔ Dostępna z (-P) lub bez (-Z) nieobrobionej aluminiowej płyty ekranującej
- ✔ Do profili bramowych 40, 50 i 60 mm

### Do zamówienia

<b>SHROUD-LF-P</b>	Ostona zabezpieczająca do mechanicznego zamka szyfrowego z wolnym wyjściem, z surową aluminiową płytą osłonową
<b>SHROUD-LF-Z</b>	Ostona zabezpieczająca do mechanicznego zamka szyfrowego z wolnym wyjściem, bez surowej aluminiowej osłony

### Pasujące klamki



**3006R-2**  
str. 178

**3006PUSH**  
str. 174



## Płytki chroniąca przed dostępem do klamki z zewnątrz

SHROUD-SA-

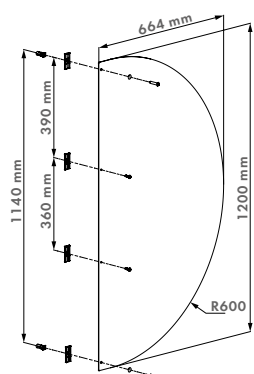
Półokrągła aluminiowa nakładka ochronna ograniczająca dostęp od strony zewnętrznej bramy, od strony zaczepu, do klamek.

### Specyfikacja

- ✔ Niepowlekana aluminiowa płyta osłonowa
- ✔ Zainstalowana po stronie wewnętrznej bramy
- ✔ Stanowi doskonałe zabezpieczenie od strony bramy i słupka przy montażu razem z SHROUD-LA-P / LF-P
- ✔ Gwarancja łatwej instalacji i bezpieczeństwa
- ✔ Do profili bramowych 40, 50 i 60 mm

### Do zamówienia

<b>SHROUD-SA-</b>	Płytki chroniąca przed dostępem do klamki z zewnątrz
-------------------	--

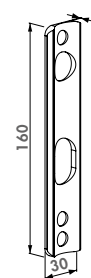




## Blacha adaptacyjna do zamków

3019LA

Blacha wyrównawcza z profilu prostokątnego na rurę. Blacha jest montowana pomiędzy zamkiem a rurą.



### Specyfikacja

- ✔ Blacha wyrównawcza z aluminium do zamków typu LA i LS
- ✔ Blacha wyrównawcza => Ø34 mm

### Pasujące zamki



LAKQ U2  
str. 59

LMKQ V2  
str. 66

LAKZ P1  
str. 74

LSKZ U2  
str. 80

### Do zamówienia

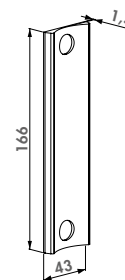
3019LA Blacha wyrównawcza na rurę Ø34 mm



## Blacha adaptacyjna do zaczeów typu SA

3018LA

Blacha wyrównawcza z profilu prostokątnego na rurę. Blacha jest montowana pomiędzy zaczeem a rurą.



### Specyfikacja

- ✔ Poliamidowa płytka adaptacyjna pod zacze typu SA
- ✔ Blacha wyrównawcza => Ø60 mm

### Pasujący zacze



SAKL QF  
str. 99

### Do zamówienia

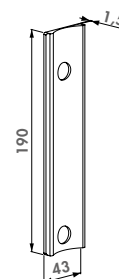
3018LA Blacha wyrównawcza na rurę Ø60 mm



## Blacha adaptacyjna do zaczeów typu SH

6403

Blacha wyrównawcza z profilu prostokątnego na rurę. Blacha jest montowana pomiędzy zaczeem a rurą.



### Specyfikacja

- ✔ Blacha wyrównawcza z aluminium do zaczeów typu SH
- ✔ Blacha wyrównawcza => Ø60 mm

### Pasujący zacze



SHKL QF  
str. 99

### Do zamówienia

6403 Blacha wyrównawcza na rurę Ø60 mm



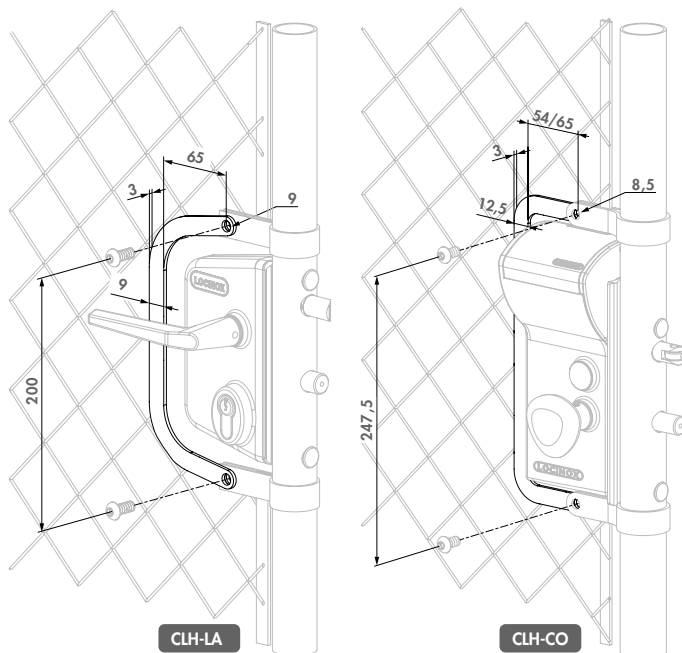
## Regulowany napinacz siatki

CLH-

Ten regulowany napinacz siatki jest przeznaczony do montowania wokół naszych zamków do bram przemysłowych, furtek posesyjnych, furtek ogrodowych i bram przesuwanych. Zapewnia wykonanym z siatki bramom estetyczne wykończenie. Oddzielny regulowany napinacz siatki jest dostępny dla mechanicznych zamków szyfrowych.

### Specyfikacja

- ✔ Ogniowo ocynkowany
- ✔ Do zamontowania z 2 opaskami naprężającymi (nie występują w komplecie)
- ✔ Łączy się z drążkiem naprężającym, aby uzyskać estetyczny wygląd



### Do zamówienia

CLH-LA  
CLH-CO

Regulowany napinacz siatki dedykowany do zamków standardowych  
Regulowany napinacz siatki dedykowany do mechanicznych zamków kodowych



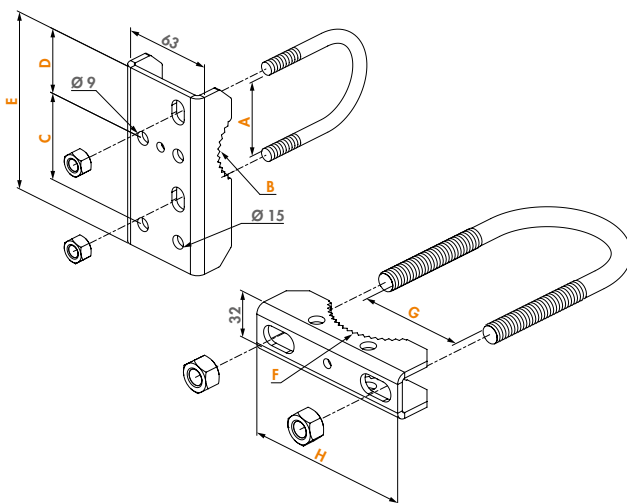
## Ocynkowany ognioowo uchwyt do montażu samozamykacza Samson-2 do bramy siatkowej (tylko USA)

SB-

Uchwyt do montażu na bramie siatkowej umożliwia łatwą instalację samozamykacza Samson na bramach o okrągłych profilach i okrągłych słupkach z zawiasami. Uchwyty te są wykonane z ocynkowanej ognioowo stali, posiadają śruby ukształtne i nakrętki ze stali nierdzewnej, które solidnie mocują te elementy w miejscu. Dostępne do profili od 3" do 4" i ram bramy 1-5/8" lub 1-7/8".

### Specyfikacja

- ✔ Kompatybilny z Samson-2
- ✔ Stalowe uchwyty montażowe ze stali ocynkowanej są wyposażone w standardowe kotwy QF w Samson-2



### Do zamówienia

SB-3015  
SB-3020  
SB-4015  
SB-4020

A	B	C	D	E	F	G	H
41,2	41,2	56	40	114	76,2	76,2	120
47,6	47,6	60	45	123	76,2	76,2	120
41,2	41,2	56	40	114	100	100	150
47,6	47,6	60	45	123	100	100	150



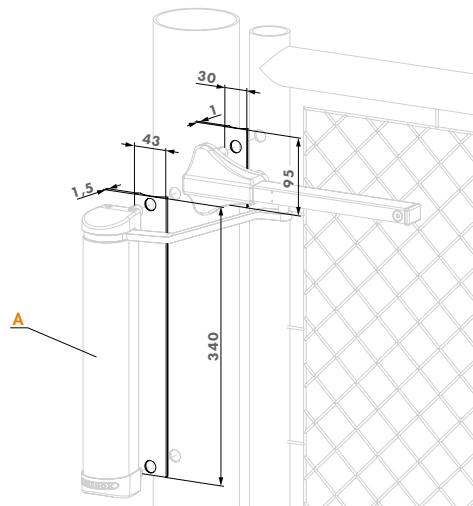
## Płyta adaptacyjna do samozamykacza Lion

3018LION

Adapter z aluminium anodowanego na czarno do słupków okrągłych do samozamykaczy Lion. Płyta montowana pomiędzy samozamykaczem a słupkiem zapewnia doskonałe połączenie na słupku  $\varnothing 60$  mm.

### Specyfikacja

- ✔ Aluminiowa płyta adaptacyjna do samozamykacza Lion do profili okrągłych 60 mm
- ✔ Czarna anodowana
- ✔ Dla wersji Lion 180°, ramy bramki od  $\varnothing 34$  mm
- ✔ Do montażu dla sytuacji 90° i 180°
- ✔ Jest łatwa do zainstalowania pomiędzy samozamykaczem a słupkiem



### Do zamówienia

3018LION

**A**  
Lion



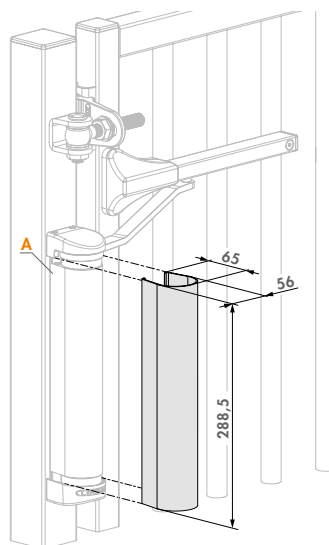
## Niepowlekana obudowa aluminiowa do samozamykacza Lion

SHELL-LION-

Dopasuj kolor samozamykacza Lion do koloru bramy lub użyj swojego firmowego koloru. Niepowlekana aluminiowa powłoka umożliwia lakierowanie proszkowe w dowolnym możliwym kolorze. Aluminiowa skorupa zastępuje anodowaną powłokę dostarczaną z samozamykaczem LION. Estetyczne wykończenie gwarantowane, po montażu nie widać śrub mocujących.

### Specyfikacja

- ✔ Powłoka musi być pomalowana proszkowo, aby uniknąć korozji
- ✔ Lakierowanie proszkowe w dowolnym kolorze
- ✔ Zastępuje pokrywą dostarczaną z samozamykaczem LION



### Do zamówienia

SHELL-LION-ALUM

**A**  
Lion



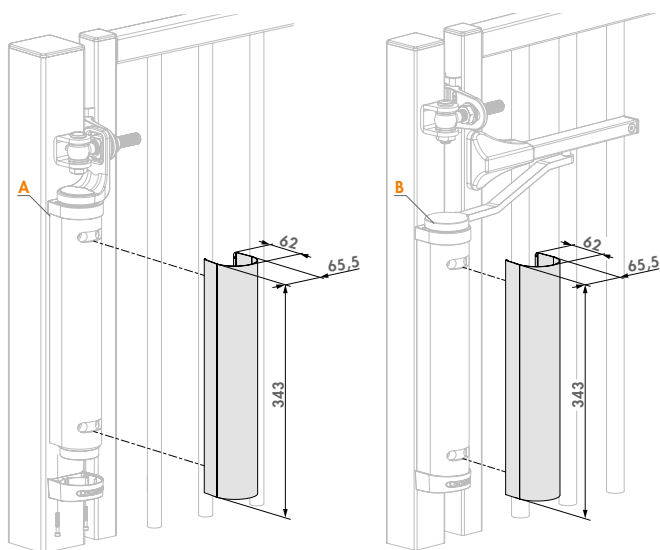
## Niepowlekana aluminiowa pokrywa do samozamykaczy Rhino i Verticlose-2

SHELL-RHINO-VTC-

Dopasuj kolor samozamykaczy Rhino i Verticlose-2 do bramy lub kolorów Twojej firmy. Niepowlekana aluminiowa powłoka umożliwia lakierowanie proszkowe w dowolnym możliwym kolorze. Aluminiowa skorupa zastępuje anodowaną powłokę, która jest dostarczana z Rhino lub Verticlose-2. Gwarantuje estetyczne wykończenie, a po montażu nie widać śrub mocujących.

### Specyfikacja

- ✓ Powłoka musi być pomalowana proszkowo, aby uniknąć korozji
- ✓ Lakierowanie proszkowe w dowolnym kolorze
- ✓ Zastępuje pokrywę dostarczoną z Rhino i Verticlose-2



A B  
Rhino Verticlose-2

Do zamówienia

SHELL-RHINO-VTC-ALUM



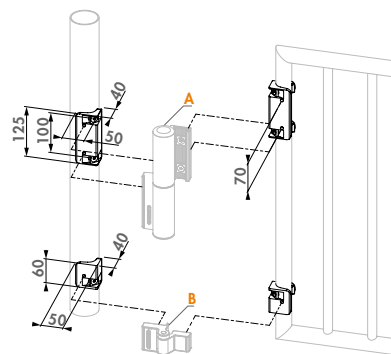
## Uchwyt montażowy dla samozamykacza Tiger na profilach okrągłych

CLB-TIGER

Wysokiej jakości aluminiowy uchwyt do montażu samozamykacza Tiger na okrągłych profilach. Wsporniki są instalowane między samozamykaczem a słupem. Idealna, pewna i łatwa instalacja jest gwarantowana dzięki uchwytowi do wiercenia. W zestawie znajdują się wsporniki dla dolnego zawiasu Puma.

### Specyfikacja

- ✔ Aluminiowe anodowane wsporniki montażowe dla Tiger`a na profilach okrągłych.
- ✔ Słupek średnica: 48 do 76 mm
- ✔ Średnica profilu bramki: od 35 do 48 mm
- ✔ W zestawie wszystkie elementy montażowe
- ✔ W zestawie szablon wiertarski ułatwiający instalację
- ✔ Szczelina od 16 do 33 mm



### Do zamówienia

CLB-TIGER

A B

Tiger Puma



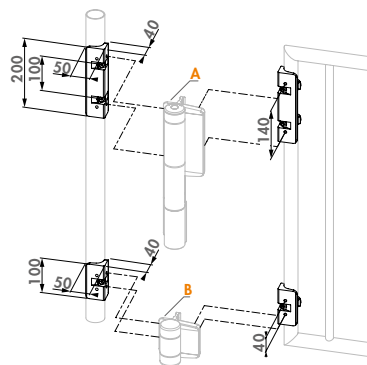
## Uchwyt montażowy dla samozamykacza Mammoth na profilach okrągłych

CLB-MAMMOTH

Wysokiej jakości aluminiowy uchwyt do montażu samozamykacza Mammoth na okrągłych profilach. Wsporniki są instalowane między samozamykaczem a słupem. Idealna, pewna i łatwa instalacja jest gwarantowana dzięki uchwytowi do wiercenia. W zestawie znajdują się wsporniki dla dolnego zawiasu DINO.

### Specyfikacja

- ✔ Aluminiowe anodowane wsporniki montażowe dla Mammoth`a na profilach okrągłych.
- ✔ Średnica słupka: 48 do 76 mm
- ✔ Średnica profilu bramki: od 35 do 48 mm
- ✔ W zestawie wszystkie elementy montażowe
- ✔ W zestawie szablon wiertarski ułatwiający instalację
- ✔ Szczelina od 30 do 53 mm



### Do zamówienia

CLB-MAMMOTH

A B

Mammoth-180 Dino



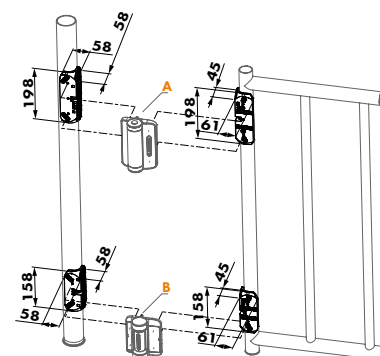
## Uchwyt montażowy dla Caracal na profilach okrągłych

CLB-CARACAL

Wysokiej jakości uchwyt z tworzywa sztucznego do montażu samozamykacza Caracal na okrągłych słupkach. Wsporniki są instalowane między samozamykaczem a słupkiem. Gwarantuje doskonały, pewny i łatwy montaż. Adaptery do zawiasu Serval są zawarte w zestawie.

### Specyfikacja

- ✔ Aluminiowe anodowane adaptery do montażu Caracal na profilach okrągłych.
- ✔ Zawiera adaptery dla dwóch zawiasów Serval
- ✔ Słupek średnica: 48 do 76 mm
- ✔ Średnica profilu bramki: od 35 do 48 mm
- ✔ W zestawie wszystkie elementy montażowe
- ✔ Szczelina od 30 do 50 mm



### Do zamówienia

CLB-CARACAL

A B

Caracal Serval





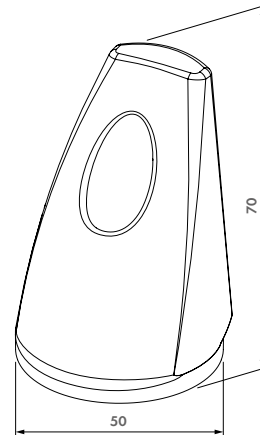
## Zabezpieczenie zapobiegające wspinaniu się po zawiasie sprężynowym Serval

NOSTEP

NoStep jest instalowany na górze zawiasu sprężynowego Serval, co zapobiega używaniu Serval przez dzieci jako stopnia do wspinania się po bramie. Wykonany z PA wzmocnionego włóknem szklanym, NoStep idealnie pasuje do Serval. Gwarantowana łatwa instalacja.

### Specyfikacja

- ✔ Wykonane z PA wzmocnionego włóknem szklanym
- ✔ Do montażu na górze zawiasu sprężynowego Serval



### Do zamówienia

NOSTEP

### Pasująca do

Serval

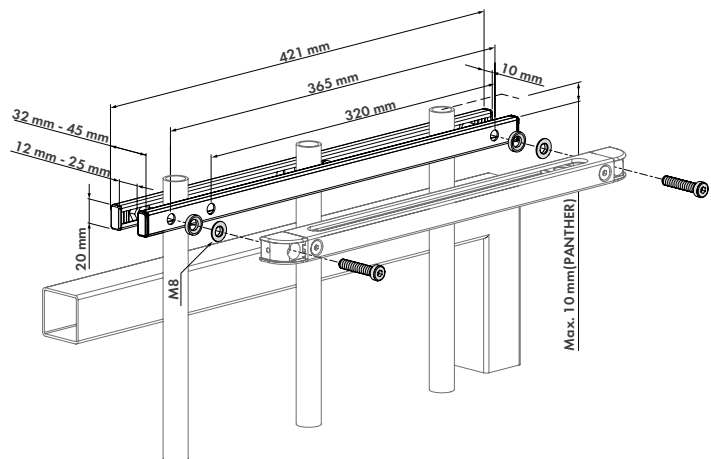
## NOWY Akcesoria ze stali nierdzewnej do montażu systemu zamykania bramy na ogrodzenia ozdobne

RAIL-FIT

Akcesorium ze stali nierdzewnej do montażu samozamykaczy bramowych na ogrodzeniach niestandardowych. Można je zacisnąć na dowolnych słupkach do montażu szyny samozamykacza Panther, Lion lub Verticlose-2(-WALL).

### Specyfikacja

- ✔ Stal nierdzewna z wykończeniem poliamidowym
- ✔ Kompatybilny z zamykaczami bram Panther, Lion i Verticlose-2



### Do zamówienia

RAIL-FIT

### Pasująca do

Panther Lion Verticlose-2



## Wkładka na klucz trójkątny

3012-POC-

Wkładka pozwalająca wyposażyć zamki Locinox tak, aby otwierały się za pomocą klucza trójkątnego 11 mm, 14 mm lub 17 mm. Zastosowanie np. w wiatkach śmietnikowych.

### Specyfikacja

- ✓ Nierdzewna wkładka na klucz trójkątny
- ✓ Szybka i łatwa podmiana w każdej chwili
- ✓ Może zastąpić każdą wkładkę o długości 54 mm - 60 mm

### Pasujący klucz trójkątny

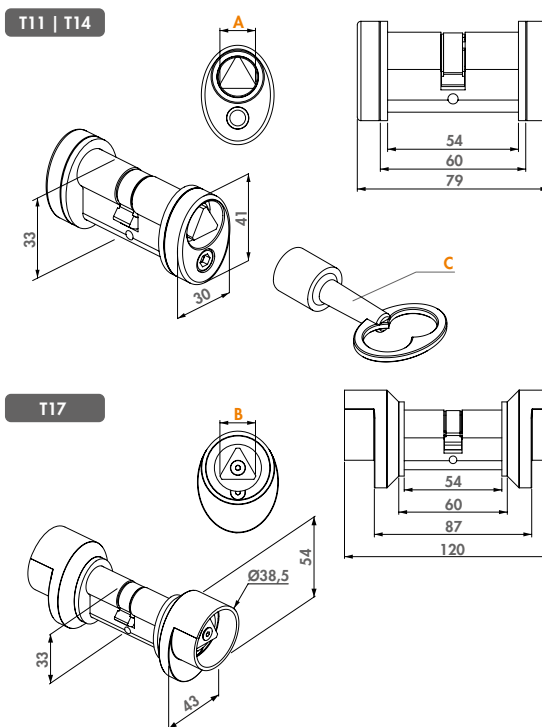


3071-T11  
str. 195

3071-T14  
str. 195

### Do zamówienia

Szerokość trójkąta	A	B	C
3012-POC-T11	11 mm		3071-T11
3012-POC-T14	14 mm		3071-T14
3012-POC-T17		17 mm	



## Wkładka 46 mm

3012-46-STD

Wkładka symetryczna z trzema kluczami. Szerokość 46 mm. Dostępne z różnymi kluczami lub z takim samym kluczem.

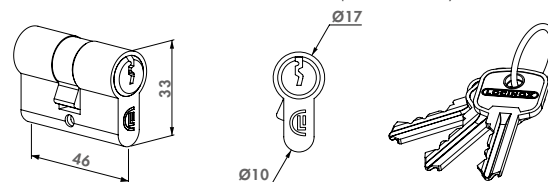


### Specyfikacja

- ✓ Wkładka 46 mm z trzema kluczami
- ✓ VCA: Różne klucze
- ✓ GCA: Te same klucze typu A
- ✓ GCB: Te same klucze typu B
- ✓ GCC: Te same klucze typu C
- ✓ GCD: Te same klucze typu D

### Do zamówienia

3012-46-STD-VCA	Wkładka symetryczna 23 - 23 mm, różne klucze
3012-46-STD-GCA	Wkładka symetryczna 23 - 23 mm, te same klucze typu A
3012-46-STD-GCB	Wkładka symetryczna 23 - 23 mm, te same klucze typu B
3012-46-STD-GCC	Wkładka symetryczna 23 - 23 mm, te same klucze typu C
3012-46-STD-GCD	Wkładka symetryczna 23 - 23 mm, te same klucze typu D



## Wkładka 54 mm

3012-54-STD

Wkładka symetryczna z trzema kluczami. Szerokość 54 mm. Dostępne z różnymi kluczami lub z takim samym kluczem.

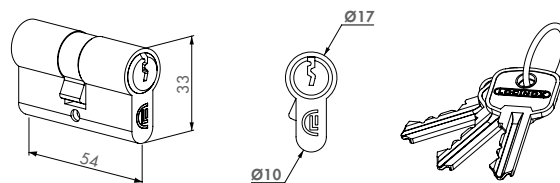


### Specyfikacja

- ✓ VSZ: Różne klucze
- ✓ GSZ: Te same klucze typu Z
- ✓ GSY: Te same klucze typu Y
- ✓ GSX: Te same klucze typu X
- ✓ GSZ: Kompatybilny tylko z 3012-54-STD-GSZ. Cylindry GSZ w innych długościach nie są kompatybilne

### Do zamówienia

3012-54-STD-VSZ	Wkładka symetryczna 27 - 27 mm, różne klucze
3012-54-STD-GSZ	Wkładka symetryczna 27 - 27 mm, te same klucze typu Z
3012-54-STD-GSY	Wkładka symetryczna 27 - 27 mm, te same klucze typu Y
3012-54-STD-GSX	Wkładka symetryczna 27 - 27 mm, te same klucze typu X





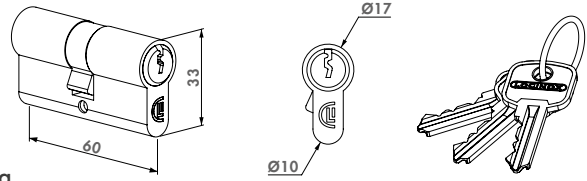
## Wkładka 60 mm

3012-60-STD

Wkładka symetryczna z trzema kluczami. Szerokość 60 mm. Dostępne z różnymi kluczami lub z takim samym kluczem.

### Specyfikacja

- ✓ Wkładka 60 mm z trzema kluczami
- ✓ GSZ: Kompatybilny tylko z 3012-54-STD-GSZ. Cylindry GSZ w innych długościach nie są kompatybilne



### Do zamówienia

- 3012-60-STD-GSZ** Wkładka symetryczna 30 - 30 mm, te same klucze
- 3012-60-STD-VSZ** Wkładka symetryczna 30 - 30 mm, różne klucze



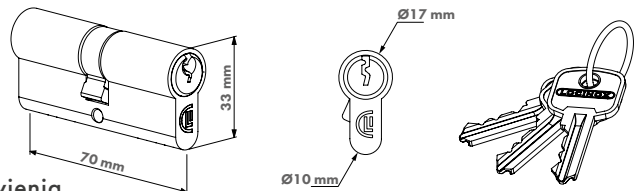
## **NOWY** Wkładka 70 mm

3012-70-STD

Wkładka symetryczna z trzema kluczami. Szerokość 70 mm. Dostępne z różnymi kluczami lub z takim samym kluczem.

### Specyfikacja

- ✓ Wkładka 70 mm z trzema kluczami
- ✓ GSZ: Kompatybilny tylko z 3012-54-STD-GSZ. Cylindry GSZ w innych długościach nie są kompatybilne



### Do zamówienia

- 3012-70-STD-GSZ** Wkładka symetryczna 35 - 35 mm, te same klucze
- 3012-70-STD-VSZ** Wkładka symetryczna 35 - 35 mm, różne klucze



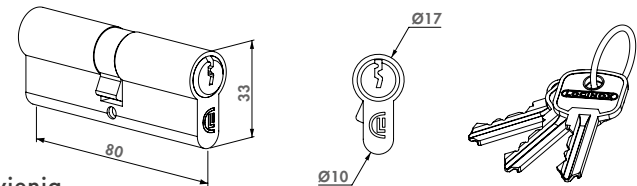
## Wkładka 80 mm

3012-80-STD

Wkładka symetryczna z trzema kluczami. Szerokość 80 mm. Dostępne z różnymi kluczami lub z takim samym kluczem.

### Specyfikacja

- ✓ Wkładka 80 mm z trzema kluczami
- ✓ GSZ: Kompatybilny tylko z 3012-54-STD-GSZ. Cylindry GSZ w innych długościach nie są kompatybilne



### Do zamówienia

- 3012-80-STD-GSZ** Wkładka symetryczna 40 - 40 mm, te same klucze
- 3012-80-STD-VSZ** Wkładka symetryczna 40 - 40 mm, różne klucze





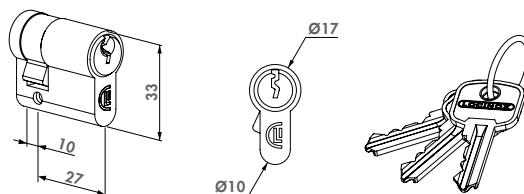
## Wkładka jednostronna 37 mm

3012-37-STD

Wkładka jednostronna 37 mm. Wkładki 3012-54-STD-GSZ posiadają taki sam klucz. Przeznaczona do Keydrop, Keysafe i Electradrop.

### Specyfikacja

- ✓ Wkładka jednostronna z trzema kluczami
- ✓ Jedna strona klucz / Druga strona ślepa
- ✓ Używana do Keydrop, Electradrop i Keysafe
- ✓ GSZ: Kompatybilny tylko z 3012-54-STD-GSZ. Cylindry GSZ w innych długościach nie są kompatybilne



### Do zamówienia

**3012-37-STD-GSZ** Wkładka niesymetryczna 10 - 27 mm, te same klucze typu Z



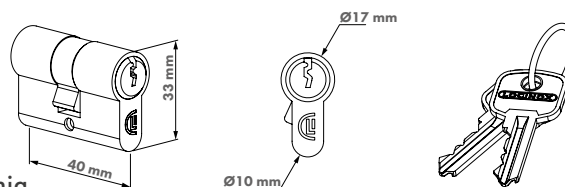
## 40 mm wkładka zamka

3012-40-STD-VEA

Wkładka zamka symetryczna 20 - 20 mm, różne klucze

### Specyfikacja

- ✓ 40 mm wkładka bębnekowa Europrofile z dwoma kluczami
- ✓ VEA: klucze różne



### Do zamówienia

**3012-40-STD-VEA** Wkładka zamka symetryczna 20 - 20 mm, różne klucze



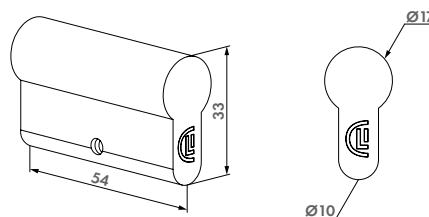
## Wkładka 54 mm Ślepa

3012-54-DSA

Ślepa wkładka symetryczna 54 mm. Blokada przed zamknięciem zamka na klucz.

### Specyfikacja

- ✓ Zapobiega przed zamknięciem zamka kluczem
- ✓ Nadaje się do drzwi ewakuacyjnych wraz z klamką 3006PUSH i dźwignią PUSHBAR



### Do zamówienia

**3012-54-DSA** Wkładka 54 mm ślepa



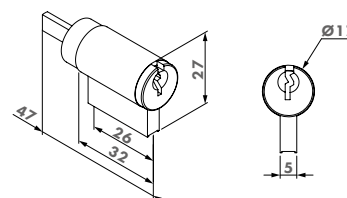
## Wymienny cylinder KIK

KIK-114-

Wymienna wkładka KIK (Key-In-Knob) z 2 kluczami, która jest standardowo umieszczona w naszej blokadzie basenowej FortiMa. Dostępne z różnymi zamkami i takimi samymi kluczami.

### Specyfikacja

- ✓ Otwór na klucz Schlage C-Keyway
- ✓ Kodowany 5-pinami (6-pinowe nawiercone - wymienne)
- ✓ Pokryty satynowym niklem
- ✓ Cylinder GMA jest standardowo dołączony do blokadzie basenowej FortiMa
- ✓ Cylinder VMZ jest dostępny osobno
- ✓ W zestawie 2 klucze



### Do zamówienia

**KIK-114-GMA** Wkładka te same klucze



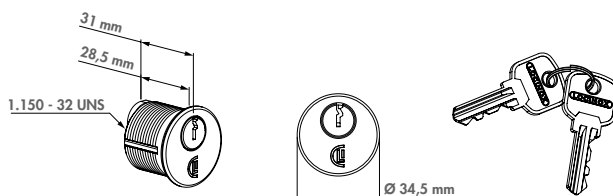
## Zestaw cylinder Mortise

MRT-118

Zestaw z 2 wkładkami cylindrycznymi i 4 kluczami. Pasują do naszych nowych zamków LUKY. Wkładki dostępne w wersji z jednym i wieloma wzorami klucza.

### Specyfikacja

- ✔ Długość 1" 1/8 (28,5 mm)
- ✔ Krzywka Adams Rite typu 863A
- ✔ Kod 5-zapadkowy (wywierconych 6 pinów – możliwość wymiany cylindra)
- ✔ Pokryty satynowym niklem
- ✔ Rozmiar gwintu 1150 "x 32 UNS
- ✔ 1,360" (34,5 mm) cali średnicy



### Do zamówienia

**MRT-118-GMA** Wkładka te same klucze

**MRT-118-VMZ** Wkładka różne klucze



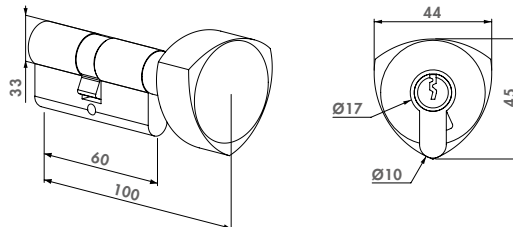
## Wkładka z gałką 60 mm

3012-60-KNOB

Wkładka symetryczna z trzema kluczami i gałką. Szerokość 60 mm. Stosowana, gdy jedna strona ma zostać zawsze otwieralna.

### Specyfikacja

- ✔ Wkładka 60 mm z trzema kluczami
- ✔ Jedna strona klucz / Druga strona gałka
- ✔ Wolny dostęp z jednej strony



### Do zamówienia

**3012-60-KNOB-GSZ** Wkładka symetryczna z gałką 30 - 30 mm, te same klucze

**3012-60-KNOB-VSZ** Wkładka symetryczna z gałką 30 - 30 mm, różne klucze



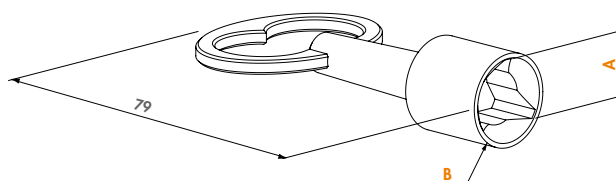
## Klucz trójkątny

3071-

Kompatybilny z zamkiem wyposażonym we wkładkę trójkątną 11 mm lub 14 mm.

### Specyfikacja

- ✔ Kompatybilny z 3012-POC-T11 / 3012-POC-T14 / 3006T11
- ✔ Galwanicznie ocynkowany



### Do zamówienia

Szerokość trójkątna

**3071-T11**

**3071-T14**

A	B
11 mm	Ø15,5
14 mm	Ø20



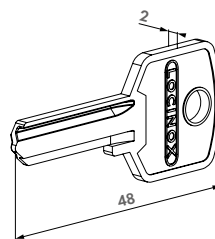
## Klucz surowy 46 mm

3070-46

Surowy klucz umożliwiający tworzenie kopii

### Specyfikacja

- ✔ Surowy klucz pod wkładkę 46 mm
- ✔ Do powielania kluczy do wkładek 3012-46-STD



### Do zamówienia

**3070-46** Klucz surowy do wkładki 46 mm



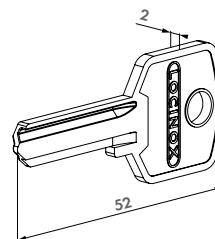
## Klucz surowy 54 mm

3070-54

Surowy klucz umożliwiający kopii

### Specyfikacja

- ✔ Surowy klucz pod wkładkę 54 mm
- ✔ Do powielania kluczy do wkładek 3012-37-STD i 3012-54-STD



### Do zamówienia

**3070-54** Klucz surowy do wkładki 54 mm



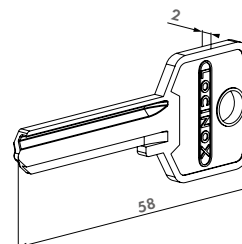
## Surowy klucz do cylindrów 60 mm

3070-60

Surowy klucz, który umożliwia wykonanie kopii.

### Specyfikacja

- ✔ Surowy klucz do cylindrów 60 mm
- ✔ Do odtwarzania kluczy do 3012-60-STD



### Do zamówienia

**3070-60** Ślepy klucz do cylindrów 60 mm



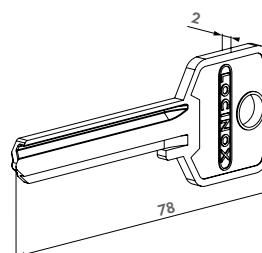
## Surowy klucz do cylindrów 80 mm

3070-80

Surowy klucz, który umożliwia wykonanie kopii.

### Specyfikacja

- ✔ Surowy klucz do cylindrów 80 mm
- ✔ Do odtwarzania kluczy do 3012-80-STD



### Do zamówienia

**3070-80** Ślepy klucz do cylindrów 80 mm



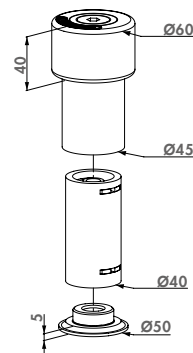
## Dolny odbój z gumą

GATESTOP

Aluminiowa kolumna z odbojem gumowym zapobiega uszkodzeniu bramy lub furki. Możliwość regulacji wysokości od 100 mm do 140 mm. Montaż możliwy w betonie, w komplecie śruba pierścieniowa.

### Specyfikacja

- ✔ Prosty i szybki montaż
- ✔ Regulowana wysokość: od 100 mm do 140 mm
- ✔ Obudowa aluminiowa wyposażona w pierścień gumowy
- ✔ W komplecie śruba pierścieniowa M12



### Do zamówienia

GATESTOP

W zestawie z hakiem



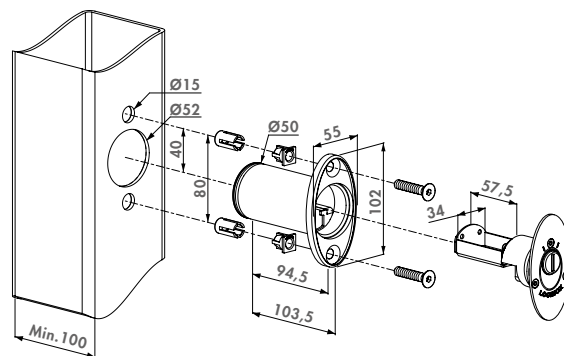
## Sejf na klucze Quick-Fix

KEYSAFE QF

Sejf na klucze z inox do bezpiecznego przechowywania kluczy. W komplecie śruby Quick-Fix do montażu na profilu.

### Specyfikacja

- ✔ Sejf na klucze z wkładką jednostronną
- ✔ Do bezpiecznego przechowywania kluczy
- ✔ Nierdzewne czoło
- ✔ Nierdzewna ochrona wkładki
- ✔ Obudowa aluminiowa
- ✔ Szybki i prosty montaż: Quick-Fix



### Do zamówienia

KEYSAFE QF

W zestawie 3012-37-STD-GSZ



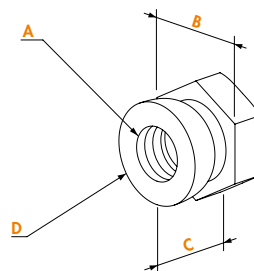
## Nakrętka zrywalna

SECUNUT

Nakrętka zrywalna inox zabezpieczająca przed kradzieżą.

### Specyfikacja

- ✔ Nakrętka zrywalna zabezpieczająca przed kradzieżą
- ✔ Dostępna w rozmiarze: M6, M8 & M10



### Do zamówienia

SECUNUT-M6

SECUNUT-M8

SECUNUT-M10

	A	B	C	D
M6	10	9,5	Ø9,3	
M8	13	11	Ø12,7	
M10	17	15	Ø16,3	

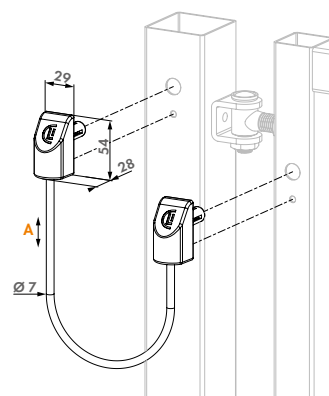


### Linka bezpieczeństwa ze stali nierdzewnej do bram do 500 kg U-SAFE

Linka zabezpieczająca U-Safe zapobiega upadkowi bramy w przypadku uszkodzenia zawiasów. Dzięki opatentowanemu systemowi mocowania Quick-Fix, U-Safe można łatwo, ale solidnie przymocować do słupka.

#### Specyfikacja

- ✔ Linka ze stali nierdzewnej o wytrzymałości 1500 kg w przypadku uszkodzenia zawiasu zapobiega upadkowi bramy
- ✔ Długość 300 mm, grubość 5 mm z przezroczystą osłoną ochronną o grubości 1 mm
- ✔ Stabilne mocowanie dzięki opatentowanemu systemowi Quick-Fix
- ✔ Zgodna z normą EN 12604
- ✔ Do bram o wadze do 500 kg
- ✔ Gwarancja łatwej instalacji



#### Do zamówienia

U-SAFE

**A**  
Długość 300 mm

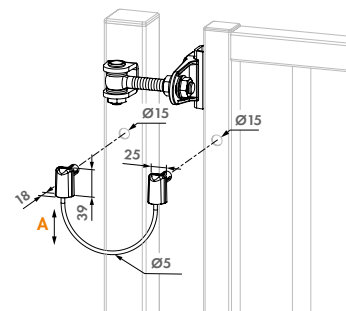


### Linka bezpieczeństwa ze stali nierdzewnej do bram do 500 kg B-SAFE

Linka zabezpieczająca B-Safe zapobiega upadkowi bramy w przypadku uszkodzenia zawiasów. Dzięki opatentowanemu systemowi mocowania Quick-Fix, B-Safe można łatwo, ale solidnie przymocować do słupka. Linka B-Safe może być obciążana do 1000 kg i zapobiega upadkowi bramy o masie do 500 kg w przypadku awarii jednego lub obu zawiasów. B-Safe został opracowany w celu zabezpieczenia bramy zgodnie z normą EN 12604.

#### Specyfikacja

- ✔ Długość 220 mm, grubość 4 mm z przezroczystą osłoną ochronną o grubości 1 mm
- ✔ Solidny montaż dzięki śrubom Quick-Fix
- ✔ Zgodna z normą EN 12604
- ✔ Do bram o wadze do 500 kg
- ✔ Gwarancja łatwej instalacji



#### Do zamówienia

B-SAFE

**A**  
Długość 220 mm





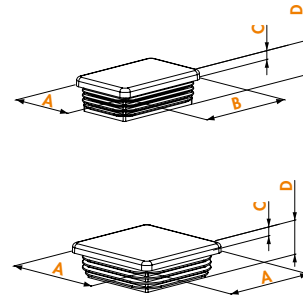
## Zaślepki profili

TC

Zaślepki polipropylenowe do profili prostokątnych.

### Specyfikacja

- ✓ Zaślepki polipropylenowe do profili prostokątnych
- ✓ Dostępny w kolorach RAL6005 i RAL9005



### Do zamówienia

Na profil prostokątny	Pod profile prostokątne	A	B	C	D
<b>TC-4040</b>		40	5	19,4	
<b>TC-5050</b>		50	5	19,4	
<b>TC-6060</b>		60	5	19,4	
	<b>TC-4060</b>	40	60	5	19,4



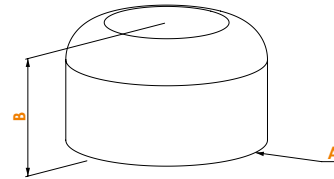
## Kapturki na rurę

TCR

Kapturki polipropylenowe na rury.

### Specyfikacja

- ✓ Kapturek polipropylenowy na rury
- ✓ Dostępny w kolorach RAL6005 i RAL9005



### Do zamówienia

Na rurę	A	B
<b>TCR-42</b>	Ø45	29,5
<b>TCR-48</b>	Ø51	30
<b>TCR-60</b>	Ø63	38



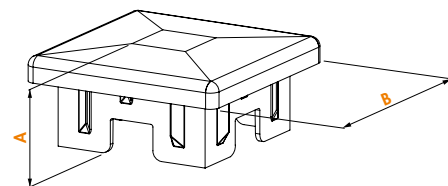
## Kapturki profili

TCO-STD

Kapturki polipropylenowe do profili prostokątnych. Chronią krawędzie profilu.

### Specyfikacja

- ✓ Kapturki polipropylenowe na profile prostokątne
- ✓ Chronią krawędzie profilu



### Do zamówienia

Na profil prostokątny	A	B
<b>TCO-STD-6060</b>	41	67,5
<b>TCO-STD-8080</b>	41	89
<b>TCO-STD-100100</b>	47	110



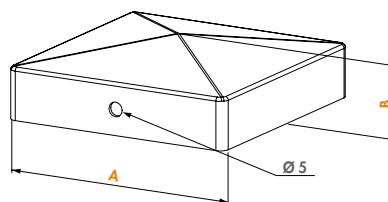
## Kapturki do przykręcenia

TCO-SCR

Kapturki ocynkowane ogniowo do profili prostokątnych z otworami. Chronią krawędzie profilu. Nadają się zarówno na metal jak i drewno.

### Specyfikacja

- ☑ Kapturki ocynkowane ogniowo z otworami



### Do zamówienia

Na profil prostokątny	A	B
<b>TCO-SCR-HDG-4040</b>	43	22
<b>TCO-SCR-HDG-5050</b>	53	23
<b>TCO-SCR-HDG-6060</b>	63	24
<b>TCO-SCR-HDG-8080</b>	83	25
<b>TCO-SCR-HDG-100100</b>	103	27
<b>TCO-SCR-HDG-120120</b>	123	29



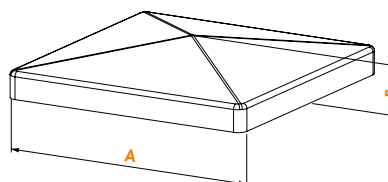
## Kapturki do przyspawania

TCO-WLD

Kapturki ocynkowane ogniowo do przyspawania na profile prostokątne. Chronią krawędzie profilu.

### Specyfikacja

- ☑ Kapturki ocynkowane ogniowo do przyspawania



### Do zamówienia

Daszek metalowy nie ocynkowany	Daszek metalowy ocynkowany elektrolitycznie	A	B
<b>TCO-WLD-B-4040</b>	<b>TCO-WLD-Z-4040</b>	43,5	12
<b>TCO-WLD-B-5050</b>	<b>TCO-WLD-Z-5050</b>	53,5	13
<b>TCO-WLD-B-6060</b>	<b>TCO-WLD-Z-6060</b>	63,5	14
<b>TCO-WLD-B-8080</b>	<b>TCO-WLD-Z-8080</b>	83,5	16
<b>TCO-WLD-B-100100</b>	<b>TCO-WLD-Z-100100</b>	103,5	18
<b>TCO-WLD-B-120120</b>	<b>TCO-WLD-Z-120120</b>	123,5	19,5





## Grzebień bramowy do przyspawania

PKWB2000-

Grzebień bramowy do przyspawania nieocynkowany. Pakowany w tubie po 20 sztuk o długości 2m.

### Specyfikacja

- ✔ Stal nieocynkowana do przyspawania
- ✔ Do przyspawania
- ✔ Wymiar: 33,5 x 3 mm
- ✔ Długość 2m
- ✔ Pakowane w tubach po 20 sztuk

### Do zamówienia

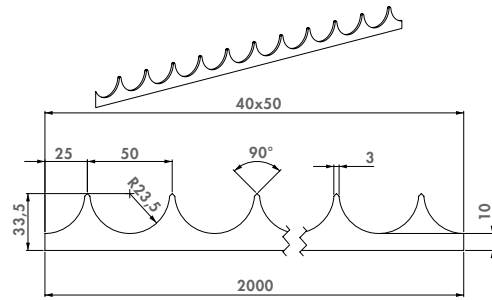
PKWB2000

PKWB2000-20

PKWB2000-100

PKWB2000-500

PKWB2000-1000



Grzebień bramowy do przyspawania, zapakowany w 1 tubę po 20 sztuk

Grzebień bramowy do przyspawania, pakowane w 5 tubkach po 20 sztuk

Grzebień bramowy do przyspawania, pakowane w 25 tubkach po 20 sztuk

Grzebień bramowy do przyspawania, pakowane w 50 tubkach po 20 sztuk



## Grzebień bramowy do przykręcenia

PKSG2000-

Grzebień bramowy ocynkowany ogniowo do przykręcenia. Pakowany po 10 sztuk, długość grzebień 2m

### Specyfikacja

- ✔ Grzebień bramowy ocynkowany ogniowo w kształcie L
- ✔ Do przykręcenia
- ✔ Wymiar: 36,5 x 25 x 3 mm
- ✔ Długość 2m
- ✔ Prosty montaż
- ✔ Pakowane w tubach po 10 sztuk

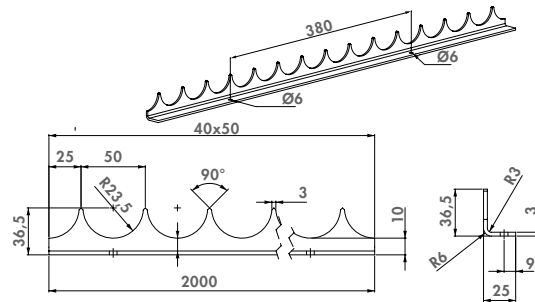
### Do zamówienia

PKSG2000

PKSG2000-10

PKSG2000-50

PKSG2000-250



Grzebień bramowy do przykręcenia, zapakowany w 1 tubę po 10 sztuk

Grzebień bramowy do przykręcenia, pakowane w 5 tubkach po 10 sztuk

Grzebień bramowy do przykręcenia, pakowane w 25 tubkach po 10 sztuk



## Ocynkowany grzebień bramowy do przyspawania

PKWB2000-EP-

Ocynkowany grzebień bramowy do przyspawania. Pakowane po 20 sztuk po 2 metry.

### Specyfikacja

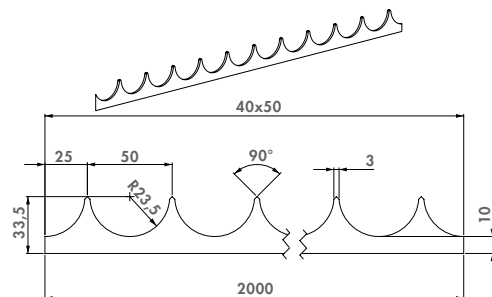
- ✔ Do przyspawania
- ✔ Wymiar: 33,5 x 3 mm
- ✔ Długość 2m
- ✔ Pakowane w tubach po 20 sztuk

### Do zamówienia

PKWB2000-EP

PKWB2000-EP-20

PKWB2000-EP-100



Ocynkowany grzebień bramowy do przyspawania, zapakowany w 1 tubę po 20 sztuk

Ocynkowany grzebień bramowy do przyspawania, pakowane w 5 tubkach po 20 sztuk



ORTIMA

...E EMB...  
...E...  
...E...

- Icon: Person
- Icon: Gear
- Icon: Person
- Icon: Gear



**CONTAINS EXTREMELY  
INNOVATIVE PRODUCTS**

**LOCINOX**

Let's make it better together

LOCINOX

# NARZĘDZIA WSPIERANIA SPRZEDAŻY

Przekonaj klientów o jakości Locinox, prezentując im produkty, a nie tylko wyjaśniając. Przygotowaliśmy kilka bram pokazowych i prezentacji naszych najlepszych produktów. Każdy z prezentowanych produktów Locinox jest pełnowymiarowy i w pełni funkcjonalny.

Te przydatne narzędzia wspierania sprzedaży idealnie potwierdzają cechy charakterystyczne marki Locinox: wyjątkową jakość, dobrą wartość, niezwykłą trwałość, rozwiązania przyjazne dla użytkownika, łatwą instalację i wiele więcej. Te lekkie bramy pokazowe i kompletne zestawy demonstracyjne mogą stać się Twoim największym sojusznikiem podczas wizyt związanych ze sprzedażą, możesz je również wyeksponować w salonie. Będą zwracać na siebie uwagę klientów i bardzo ułatwią prowadzenie rozmów dotyczących sprzedaży.





## Ekspozytor samozamykaczy z 5 różnymi modelami

### PS-GATECLOSERS

Ekspozytor w prawdziwej skali z samozamykaczami Tiger, Mammoth, Samson-2, Lion i Verticlose-2. Ten ekspozytor jest doskonałym narzędziem sprzedaży do prezentacji jakościowych rozwiązań dla Twojego salonu, imprez wystawienniczych oraz targów.

#### Specyfikacja

- ✓ Zawiera bramkę z samozamykaczem Tiger, zamek wewnętrzny Fortylock, zawias Puma i zaczep SFKI
- ✓ Zawiera bramkę z samozamykaczem Mammoth, klawiaturę SlimStone, elektrozaczep Modulec-SA, zamek LAKQ i zawias Dino
- ✓ Zawiera bramkę z samozamykaczem Samson-2, zamek Valentino (LOKQ), Shield, zaczep SHKL i zawias BoltonHD-4D
- ✓ Zawiera bramkę z samozamykaczem Lion, zamek LAKZ, zaczep SMKL i zawias Bolton-HD-4D
- ✓ Zawiera bramkę z samozamykaczem Verticlose-2, zamek LDKZ, zaczep SAKL i zawias G90Z

#### Do zamówienia

##### PS-GATECLOSERS

Pełnoekranowy wyświetlacz z 5 samozamykaczami i sprzętem do bram

#### Samozamykacze



MAMMOTH-180  
str. 14



TIGER  
str. 13



LION  
str. 20



VERTICLOSE-2  
str. 22



SAMSON-2  
str. 18

#### Kontrola dostępu



SLIMSTONE-2  
str. 31



LOKQ Y2  
str. 65



MODULEC-SA  
str. 98

#### Sprzęt bramowy



FORTYLOCK  
str. 82



LAKQ U2  
str. 59



LDKZ D1  
str. 62



LAKZ P1  
str. 74



## Ekspozytor z samozamykaczem Lion, zamkiem przemysłowym i zawiasem 90°

PS-LION-

Aluminiowy ekspozytor bramki z hydraulicznym samozamykaczem Lion, ocynkowanym ogniowo zawiasem 90°, zamkiem przemysłowym i zaczepem ze stali nierdzewnej.

### Specyfikacja

- ✔ Wysokiej jakości i lekki aluminiowy ekspozytor
- ✔ Panel informacyjny w 4 językach

### Do zamówienia

**PS-LION-** Ekspozytor z samozamykaczem Lion, zamkiem przemysłowym i zawiasem 90°



## Ekspozytor z samozamykaczem Tiger i zamkiem przemysłowym

PS-TIGER-

Aluminiowy ekspozytor bramki wyposażony w hydrauliczny Tiger, zamek przemysłowy i zaczep ze stali nierdzewnej.

### Specyfikacja

- ✔ Wysokiej jakości i lekki aluminiowy ekspozytor
- ✔ Panel informacyjny w 4 językach

### Do zamówienia

**PS-TIGER-** Ekspozytor samozamykacza Tiger i zamek przemysłowy



## Ekspozytor bramy z samozamykaczem Rhino, zamkiem przemysłowym i zawiasem BoltonHD-4D

PS-RHINO-

Aluminiowy ekspozytor bramy z hydraulicznym samozamykaczem Rhino, przykręcanym zawiasem BoltonHD-4D 180°, zamkiem przemysłowym i zaczepem ze stali nierdzewnej.

### Specyfikacja

- ✔ Wysokiej jakości i lekki aluminiowy ekspozytor
- ✔ Panel informacyjny w 4 językach

### Do zamówienia

**PS-RHINO-** Ekspozytor bramy z samozamykaczem Rhino, zamkiem przemysłowym i zawiasem BoltonHD-4D



## Cyfrowe radio przenośne DAB+

RADIO

Budowlane cyfrowe radio przenośne (DAB+) z bateriami akumulatorowymi. Odporne na wstrząsy i deszcz. Niezbędny gadżet dla monterów.

### Specyfikacja

- ✔ Odporne na wstrząsy i warunki pogodowe
- ✔ Moc 10 W
- ✔ Wejście AUX
- ✔ W komplecie baterie akumulatorowe

### Do zamówienia

**RADIO** Przenośne radio budowlane z akumulatorami

# Spis treści

3DM	135	3970LA	162
3DW	139	3970LS	162
4DFIX-I	127	6403	186
4DFIX-I-12	127	ABK	158
4DW	139	ABL	158
1001U	126	AC-TRANS-12V-25W	47
1002B	133	BAR-A	173
1002M	126	BAR-I	173
1004ORNA	133	BEARING HINGE	136
1005WP	134	B-MAG	33
1034A2-	123	BOLTONHD-4D-	117
1034HDGA-	122	BOLTONHD-G-	116
1034ROLL-HDG-	123	BOLTON-P-	116
1036	131	BOLTON-U-	116
1039SET	130	B-SAFE	198
1040HDSM16-	145	CARACAL	24
1040TPS-M12-	145	CGS	153
1041-01	144	CLB-CARACAL	190
1127	131	CLB-MAMMOTH	190
2005	47	CLB-TIGER	190
3006A-2	178	CLH-	187
3006B	179	DC-ACCESS-12V-20W	48
3006B-H	181	DC-POWVER-12V-20W	48
3006C	179	DC-POWVER-24V-25W	48
3006D	180	DINO	136
3006D-H	181	DRILL-FIX	163
3006FA	178	DRILLØ15	162
3006FIX-	171	DURA	144
3006G	180	DVK	46
3006HOLD	172	DVK-HD	47
3006I	180	EGS	153
3006I-H	181	EIGHTYLOCK	85
3006J	179	ELECTRADROP	148
3006J-H	181	ELECTRADROP-R	149
3006KR	171	EXCENTRO-	115
3006M	179	FIFTYLOCK	83
3006M-2	178	FIFTYSET	89
3006M-H	181	FORTIMA-	76
3006P	180	FORTYLOCK	82
3006PAD	172	FORTYSET	89
3006PC	101	G90LR	129
3006PULL	174	G90WP	130
3006PUSH	174	G90Z	129
3006R	180	GAM12	144
3006R-2	178	GATESTOP	197
3006S	179	GATESWITCH	49
3006T11	174	GBM12	141
3012-37-STD	194	GBM12-DP	141
3012-40-STD-VEA	194	GBM16	142
3012-46-STD	192	GBM16-DP	142
3012-54-DSA	194	GBMU4D12	119
3012-54-STD	192	GBMU4D16	119
3012-60-KNOB	195	GBMU4D20	120
3012-60-STD	193	GBMU4DSHIELD	120
3012-70-STD	193	GBMU	122
3012-80-STD	193	G-ORNA-LR	132
3012-POC-	192	G-ORNA-WP	132
3018LA	186	GRIP12	128
3018LION	188	GRIP16	128
3018MOD-	183	GRIP16-L	128
3019LA	186	GRIP20	128
3020-HYB	90	GUARDIMA-	77
3025-HYB-	90	H-COMPACT	87
3025-HYB-BLIND-ALU	91	H-METAL	86
3070-46	196	H-METAL-SET	86
3070-54	196	H-METAL-WB	87
3070-60	196	HWKB	110
3070-80	196	HWLB	91
3071-	195	H-WOOD	93



H-WOOD-SET	93	ROLLTOP	166
IGC	159	SABO	154
INTERIO-GROUND-9005	17	SAKL QF	99
INTERIO	16	SAMSON-2	18
INTERIO-WALL-9005	17	SB-	187
INTRALEC-	109	SECUNUT	197
KEYDROP	151	SEH	97
KEYSAFE QF	197	SE	97
KIDLOC-2	178	SERVAL	25
KIDLOC	171	SF-	101
KIK-114-	194	SFKB	106
KLAUW-	127	SFKI	107
KLAUW12	126	SFKM	108
LAKQ H2	73	SFKO	107
LAKQ U2	59	SFKP	106
LAKQ U3	60	SFKU	108
LAKY F2	72	SHELL-LION-	188
LAKZ P1	74	SHELL-RHINO-VTC-	189
LAKZ P1 VSI	75	SHIELD-	182
LDKZ D1	62	SHIELDLINE-	182
LEKQ U4	69	SHKC	110
LFKQ X1	67	SHKL QF	99
LGKZ D1	81	SHKM	111
LIKQ U2	71	SHKW	111
LION	20	SHROUD-LA-	185
LION-VTC-DRILL	165	SHROUD-LF-	185
LLKZ V2	79	SHROUD-LO-	184
LMKQ V2	66	SHROUD-SA-	185
LOCITOO L A	166	SIXTYLOCK	84
LOCK.GUIDE-	183	SIXTYSET	89
LOKQ Y2	65	SKRZ	100
LPKQ U2	63	SLIMSTONE-2-	31
LR	134	SLIMSTONE-X-	30
LSKZ U2	80	S-MAG-	37
LUKY J5	61	SMKL QF	100
MAG-	39	SPKZ QF	102
MAGMAG-	40	SPKZ-TK	102
MAGUNIT-2500	34	SSKZ QF	103
MAMMOTH-180	14	STK QF	104
MAMMOTH-HD	15	STR60 QF	104
MODULEC-SA	98	SUBY	152
MODULEC-SF-	109	SWING40	140
MODULEC-SH	98	SWITCHSTONE-STD-	31
MRT-118	195	TC	199
N-LINE-B-MAG-	35	TCO-SCR	200
N-LINE-B-MAG-KIT-	36	TCO-STD	199
N-LINE MAG-	41	TCO-WLD	200
N-LINE MAG KIT-3000	43	TCR	199
N-LINE-S-MAG-	35	TIGERDRILL	164
NOSEHINGE-I	137	TIGER	13
NOSTEP	191	TRICONE	45
OGS	154	TT-BM3S	53
O-SET	103	TT-BSP	53
PANICBAR	176	TT-CL2	53
PANTHER	19	TT-DM3	53
PB-1	46	TT-FC2	54
PKSG2000-	201	TT-FO2	54
PKVWB2000-	201	TT-MM3S	54
PKVWB2000-EP-	201	TT-PIVOT	54
POWERSTONE-	48	TT-SAH	54
PS-GATECLOSERS	204	TT-SDM4	53
PS-LION-	205	TT-SM4S	53
PS-RHINO-	205	TURNITEC	52
PS-TIGER-	205	TWIST40	78
PUMA	140	UGC	159
PUSHBAR-H-	175	U-SAFE	198
PUSHBAR-L-	175	VENUS-ARM-G-	30
QUICK-FIX	167	VENUS-ARM-S-	30
RADIO	205	VERTICLOSE-2	22
RAIL-FIT	191	VERTICLOSE-2-WALL	23
RHINODRILL	164	VSA / VSF	150
RHINO	21	WALL-FIX	167

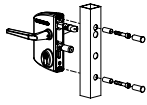
# BUDOWA ZAMKÓW DO BRAM skrzydłowych LA - LP - LE - LI - LM - LF - LD - LU

## ZAMEK

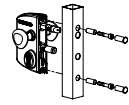
**L**

## MECHANIZM

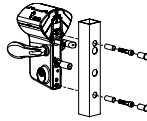
**A/P**



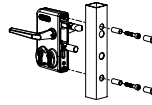
**E/I**



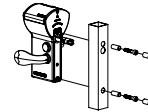
**M**



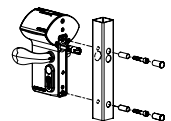
**D**



**F**



**O**

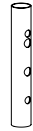


## PROFILE

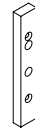
**K**



**R**

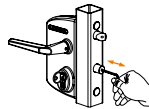


**P**



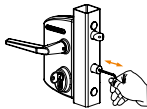
## REGULACJA

**Y**



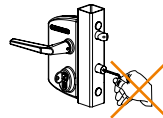
+ 10 mm

**Q**



+ 20 mm

**Z**



Bez ajustar

## ROZMIARY

**1010**

- 10 mm
- Nie pod LE

**3030**

- 30 mm

**4040**

- 40 mm

**5050**

- 50 mm
- Tylko pod Y, Z regulacją

**6060**

- 60 mm

**8080**

- 80 mm

**100100**

- 100 mm

## OBUDOWA

**U2L**



- Obudowa przemysłowa
- Wkładka 54 mm
- Pod mechanizm typu Q

**U3L**



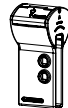
- Obudowa przemysłowa
- Wkładka Ø 22 mm
- KABA-KESO
- Pod mechanizm typu Q

**V2L**



- Wkładka 54 mm
- Pod mechanizm typu Q

**X1L**



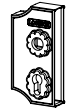
- Obudowa kodowana
- Pod mechanizm typu Q

**Y2L**



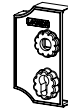
- Obudowa kodowana
- Pod mechanizm typu Q

**F2L**



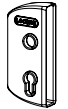
- Obudowa ozdobna mała
- Wkładka 46 mm
- Pod mechanizm typu Y

**H2L**



- Obudowa ozdobna duża
- Wkładka 54 mm
- Pod mechanizm typu Q

**P1L**



- Obudowa poliamidowa
- Wkładka 46 mm
- Pod mechanizm typu Z

**D1L**



- Obudowa z dwoma wkładkami
- Wkładka 54 mm
- Mechanizm typu Z (bez regulacji)

**J5L**



- Obudowa przemysłowa
- Wkładka Mortise
- Pod mechanizm typu Y

## KOLORY

**ZILV**



SREBRNY

**6005**



ZIEŁONY MCHOWY

**6009**



ZIEŁONY JODŁOWY

**7016**



SZARY ANTRACYTOWY

**7040**



POPIELATY PIRYTOWY

**9005**



CZARNY GŁĘBOKI

**9010**



BIAŁY

## WKŁADKI

**VSZ**

Różne klucze

**GSZ**

Ten sam klucz Z

**GSY**

Ten sam klucz Y

**GSX**

Ten sam klucz X

**DSA**

Ślepa wkładka

**VCA**

Różne klucze

**GCA**

Ten sam klucz A

**GCB**

Ten sam klucz B

**GCC**

Ten sam klucz C

**GCD**

Ten sam klucz D

**T14**

Pod klucz trójkątny 14mm

**ZCZ**

Bez wkładki

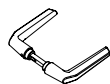
54 mm

46 mm

54 - 60 mm

## KLAMKI

**M**



Aluminium

**D**



Aluminium

**B**



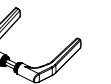
Czarna klamka z anodowanego aluminium

**R**



Gałka aluminiowa

**J**



Aluminium

**I**



Stal nierdzewna

**FA**



Klamka ozdobna ze żnalu

**A-2**



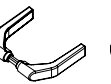
Aluminium do zamka antypanicznego

**P**



Poliamid

**G**



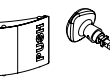
Poliamid

**C**



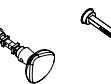
Aluminium club

**PUSH**



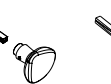
Przycisk aluminiowy PUSH

**KR**



Gałka aluminiowa 3 możliwości

**R2**



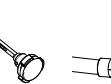
Gałka aluminiowa 1/2

**KIDLOC-2**



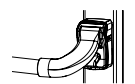
Jednostronna gałka z zabezpieczeniem

**WSI**



Gałka z zabezpieczeniem

**PUSHBAR**



Aluminiowa dzwignia

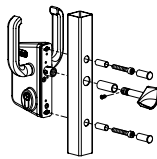
# BUDOWA ZAMKÓW DO BRAM PRZESUWNYCH LS - LL - LG

ZAMEK

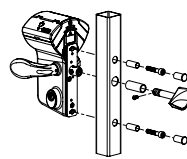
**L**

MECHANIZM

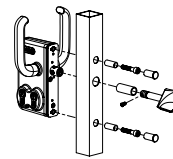
**S**



**L**



**G**

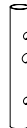


PROFIL

**K**



**R**



REGULACJA

**Z**



Brak możliwości regulacji

ROZMIARY

**4040**

• 40 mm

**5050**

• 50 mm

**6060**

• 60 mm

**8080**

• 80 mm

**100100**

• 100 mm

**120120**

• 120 mm

OBUDOWA

**U2L**



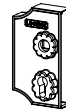
- Obudowa przemysłowa
- Wkładka 54 mm

**D1L**



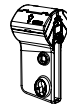
- Z dwiema wkładkami
- Wkładka 54 mm
- Mechanizm typu Z (bez regulacji)

**H2L**



- Obudowa ozdobna duża
- Wkładka 54 mm

**V2L**



- z kodem mechanicznym
- Wkładka 54 mm

KOLORY

**6005**



ZIELONY MCHOWY

**6009**



ZIELONY JODŁOWY

**9005**



CZARNY GŁĘBOKI

**9010**



BIAŁY

**7016**



SZARY ANTRACYTOWY

**Z1LV**



SREBRNY

WKŁADKI

**VSZ**

Różne klucze

**GSZ**

Ten sam klucz Z

**GSY**

Ten sam klucz Y

**GSX**

Ten sam klucz X

**DSA**

Ślepa wkładka

**T14**

Pod klucz trójkątny 14mm

**ZCZ**

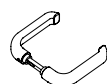
Bez wkładki

54 mm

54 - 60 mm

KLAMKI

**S**

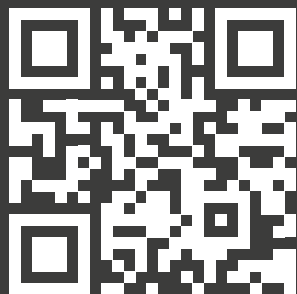


Wzmocnione aluminium

**Z**

Bez klamek

**DOWIEDZ SIĘ WIĘCEJ**



**LOCINOX HQ**

Mannebeekstraat 21  
8790 Waregem — Belgia



T. +32 (0)56 77 27 66

**LOCINOX CEE**

Irysowa 9  
55-040 Bielany Wrocławskie — Polska



T. +48 (0)71 758 21 00



[info@locinox.com](mailto:info@locinox.com)



[www.locinox.com](http://www.locinox.com)



5 414768 120910