



AUTOMATYKA BRAM



BONMARIO

KATALOG 2021



Spis treści



Napędy – bramy przesuwne 2



Napędy – bramy skrzydłowe 13



Napędy – bramy garażowe
i przemysłowe 28



Szlabany 33



Sterowanie – centralki 43



Panele fotowoltaiczne 53



Sterowanie – piloty 54



Fotokomórki 58



Indeks 60

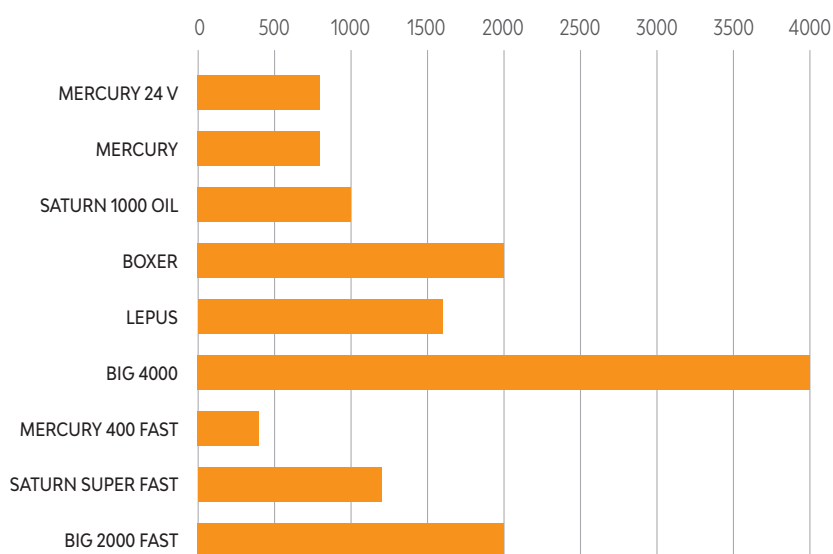


Napędy – bramy przesuwne

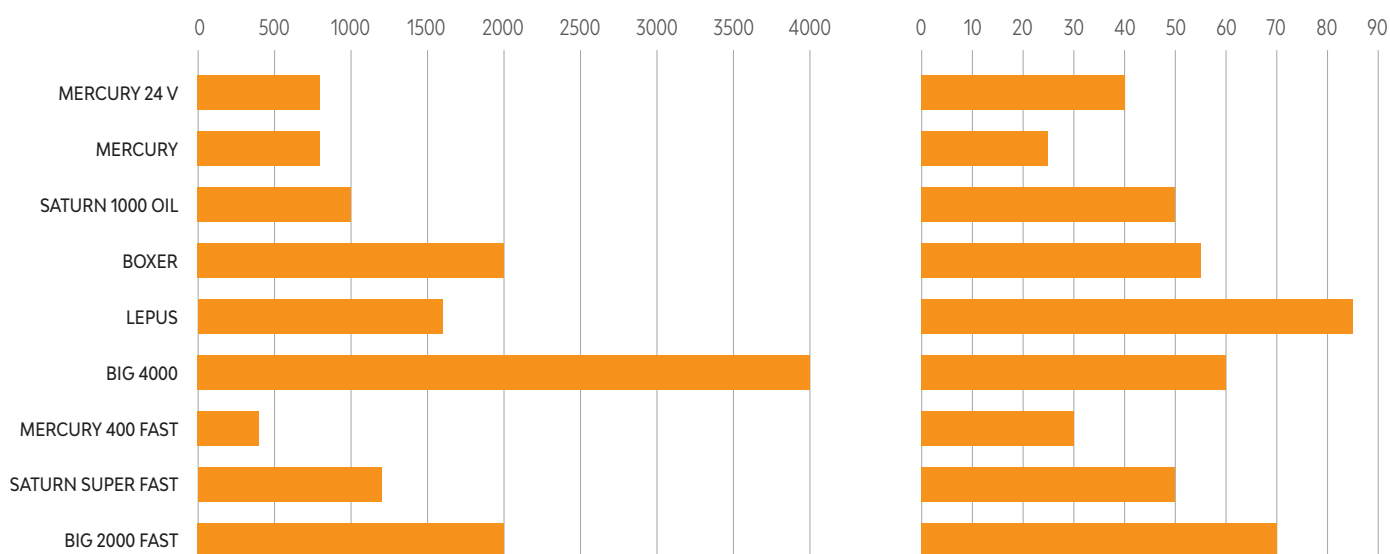
SPECYFIKACJA	MERCURY 24 V	MERCURY	SATURN 1000 OIL SATURN 1200 BR	BOXER	LEPUS	BIG 4000	MERCURY 400 FAST	SATURN SUPER FAST	BIG 2000 FAST
Zasilanie	24 V	230 V	230 V	230 V	230 V	230 V lub 24 V	230 V	230 V	230 V
Moc	80 - 110 W	320 W	550 W	550/750 W	330/450 W	900 W	320 W	450 W	450 W
Szybkość otwarcia	regulowana	0,15 m/s	0,15 m/s (Z16)	0,15 m/s (Z16)	0,16 m/s	0,16 m/s	0,32 mm/s	0,45 m/s - 0,35 m/s	0,40 m/s - 0,60 m/s
Częstotliwość użycia	40%	25%	50%	55%	85-75% (intensywna)	60%	30%	50%	70%
Maks. moment obrotowy	0-20 Nm (400) 0-30 Nm (800)	18 Nm (400) 25 Nm (800)	55/70 Nm	55/70 Nm	50 - 70 Nm	180 Nm	20 Nm	-	-
Temperatura pracy	-20°C/+55°C	-20°C/+55°C	-20°C/+55°C	-20°C/+55°C	-20°C/+55°C	-20°C/+55°C	-20°C/+55°C	-20°C/+55°C	-20°C/+55°C
Waga	7,0/7,5 kg	6,8/7,2 kg	13 kg	14/15 kg	15 kg	48 kg	7,0 kg		
Maks. waga bramy	400/600/800 kg	400/600/800 kg	1000 kg/1200 kg	600/1000/2000 kg	600/1600 kg	4000 kg	400 kg	500 - 1200 kg	2000 kg
Sprzęgło zapobiegające zgniataniu	elektroniczne	elektroniczne	elektroniczne	mechaniczne w olejowej kąpielii	mechaniczne w olejowej kąpielii elektroniczne	-	elektroniczne	elektroniczne	elektroniczne
Klasa ochrony	IP55	IP55	IP55	IP55	IP55	IP55	IP55	IP55	IP55
Kondensator rozruchowy	-	8 µf/10 µF	12,5 µf/-	10/12,5 µF	16/25 µF	-	-	-	-
Wyłącznik krańcowy	mechaniczne	mechaniczne	mechaniczne	mechaniczne	mechaniczne	mechaniczne	mechaniczne	mechaniczne	mechaniczne



MAKSYMALNA WAGA BRAMY (KG)



CZĘSTOTLIWOŚĆ OTWIERANIA (%)





do 4 m
do 400 kg



Silver
2 Lata
Gwarancji



Możliwość zastosowania
światła LED we wszystkich
modelach (opcjonalnie)



Odblokowanie z metalową
dźwignią i zamkiem



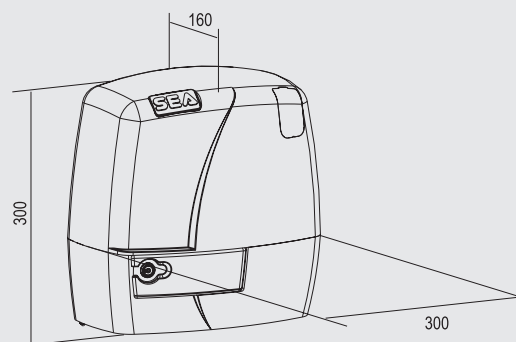
Malowanie metodą kateforezy
(wersje 400 - 600 - 800)

Mercury 400/800

NAPĘD DO BRAM PRZESUWNYCH W WERSJACH 230 V LUB 24 V

- Korpus z odlewanego ciśnieniowo aluminium z zewnętrzną obudową o innowacyjnym designie
- Enkoder (czujnik wykrywania przeszkód) dla maks. bezpieczeństwa użytkownika (opcjonalnie wersja 230 V)
- Elektroniczne sprzęgło przeciwzgnieciowe
- Mechaniczny lub magnetyczny wyłącznik krańcowy
- Opcjonalny mikroprzełącznik na dźwigni zwalniającej
- Regulowane spowolnienie przy otwieraniu i zamykaniu
- Możliwość zastosowania panelu solarnego KIT SUNNY
- Dostępna wersja FAST do szybkiego otwierania/zamykania (320 mm/s)

Wersje H z mechanicznym i elektronicznym wyłącznikiem krańcowym do połączenia z centralą sterującą z zarządzaniem wyłącznikiem krańcowym (GATE DG lub USER DG) i ręcznym odblokowaniem z metalową blokadą



Akcesoria



ENC

Enkoder (Mercury 230V)

S.11203005



ESUN Q

Karta ładowania

S.23101104



Kit SUNNY

Panel słoneczny 20 W
+ karta ładowania ESUN Q
+ 12 Ah

S.23106370



Urządzenie do hamowania bramy
zjazdowej, maks. nachylenie 5°
- 1500 kg

S.12711290



BAT7 (7AH)

Zestaw baterii (7 Ah)
w obudowie

S.23106305



BAT7 (1,2AH)

Zestaw baterii (1,2 Ah)
+ ładowarka (dla Mercury 24V)

S.23106420



LED

Lampa LED
(do obudowy napędu)

S.12710645



PZ13T Pinion Z13

Koło zębate Z13

S.16101116



PZ20 Pinion Z20

Koło zębate Z20
dla Mercury

S.16101080

Zestawy MERCURY



KIT MERCURY 400 230V

- 1 Siłownik MERCURY 400 z centralą GATE 1 DG
- 1 Odbiornik 433 MHz
- 1 Pilot EAGLE
- 1 Para fotokomórek MITO
- 1 Tabliczka ostrzegawcza

S.11304500

KIT MERCURY 400 24V

- 1 Siłownik MERCURY 400 z centralą USER 1 -24 V DG
- 1 Odbiornik 433 MHz
- 1 Pilot EAGLE
- 1 Para fotokomórek MITO
- 1 Tabliczka ostrzegawcza

S.11005165

KIT MERCURY 400 FAST

- 1 Siłownik MERCURY 400 FAST z centralą GATE 1 DG
- 1 Odbiornik 433 MHz
- 1 Pilot EAGLE
- 1 Para fotokomórek MITO
- 1 Tabliczka ostrzegawcza

S.11304508

KIT MERCURY 800 AN

- 1 Siłownik MERCURY 800 z centralą SLIDE AN
- 1 Odbiornik 433 MHz
- 1 Pilot EAGLE
- 1 Para fotokomórek MITO
- 1 Tabliczka ostrzegawcza

S.11304725

KIT MERCURY 800 DG

- 1 Siłownik MERCURY 800 z centralą SLIDE DG
- 1 Odbiornik 433 MHz
- 1 Pilot EAGLE
- 1 Para fotokomórek MITO
- 1 Tabliczka ostrzegawcza

S.11304730

KIT MERCURY 800 DG MAG

- 1 Siłownik MERCURY 800 z centralą SLIDE DG z wyl. magnetycznymi
- 1 odbiornik 433 MHz
- 1 Pilot EAGLE
- 1 Para fotokomórek MITO
- 1 Tabliczka ostrzegawcza

S.11304731



do 10 m
do 1200 kg



Silver
2 Lata
Gwarancji



Odblokowanie z metalową dźwignią i zamkiem



Przekładnia w kąpeli olejowej dla zapewnienia maksymalnej żywotności

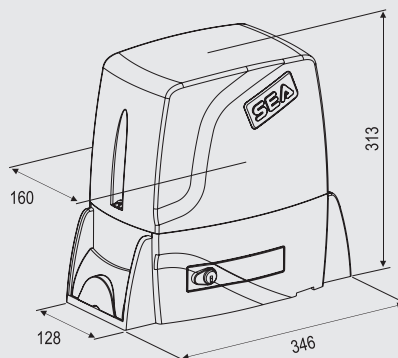


Mechaniczne sprzęgło dwutarczowe oraz enkoder dla wersji 230V

Saturn

SOLIDNE SIŁOWNIKI DO BRAM PRZESUWNYCH

- Solidna aluminiowa obudowa
- Wysokiej jakości wyłączniki mechaniczne
- Standardowy enkoder zgodny z przepisami
- Mikroprzełącznik na dźwigni zwalniającej
- Malowanie metodą kateforezy
- Płyta fundamentowa o regulowanej wysokości (do 30 mm) oraz w pozycji bocznej (do 40 mm) - opcjonalnie
- Opcjonalnie urządzenie do hamowania bramy zjazdowej (maksymalne nachylenie 5° - 1500 kg)



KOD	NAZWA	KOŁO ZĘBATE	MAKS. WAGA SKRZYDŁA (kg)	MAKS. DŁUGOŚĆ SKRZYDŁA (m)	MAKS. ILOŚĆ CYKLI NA GODZINĘ	ILOŚĆ SZTUK NA PALECIE
S.12400100	SATURN 1000 OIL	Z16	1000	10	25	25
S.11304000	SATURN 1200 24V FAST OIL FM 350 mm/s	Z16	1200	10	40	25

Akcesoria



ENC

Enkoder (Mercury 230V)

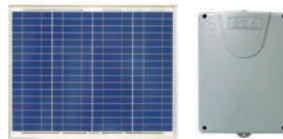
S.11203005



ESUN Q

Karta ładowania

S.23101104



Kit SUNNY

Panel słoneczny 20 W
+ karta ładowania
ESUN Q + 12 Ah

S.23106370



Urządzenie do hamowania bramy
zjazdowej, maks. nachylenie 5°
- 1500 kg

S.12711290



BAT7 (7Ah)

Zestaw baterii (7 Ah)
w obudowie

S.23106305



OILGS (5 L)

Żółty olej do przekładni 5 l

S.65000055



PZ20

Koło zębate Z20, moduł 4

S.16101047



PZ13T Pinion Z13

Koło zębate Z13

S.16101116

Zestawy Saturn



KIT SATURN 800 OIL

- 1 Siłownik SATURN 800 OIL
- 1 Centrala sterująca GATE 1 DG z odbiornikiem 433 MHz
- 1 Pilot EAGLE
- 1 Para fotokomórek MITO
- 1 Tabliczka ostrzegawcza

S.12401115

KIT SATURN 1300

- 1 Siłownik SATURN 1300
- 1 Centrala sterująca GATE 1 DG z odbiornikiem 433 MHz
- 1 Pilot EAGLE
- 1 Para fotokomórek MITO
- 1 Tabliczka ostrzegawcza

S.12401095

KIT SATURN SUPER FAST 500

- 1 Siłownik SATURN SUPER FAST 500 OIL
- 1 Centrala sterująca USER 124V z odbiornikiem 433 MHz
- 1 Pilot EAGLE
- 1 Para fotokomórek MITO
- 1 Tabliczka ostrzegawcza

S.12401110



do 12 m
do 2000 kg



Gold
3 Lata
Gwarancji



Odblokowanie z metalową dźwignią i zamkiem



Silnik elektryczny i przekładnia w kąpielii olejowej

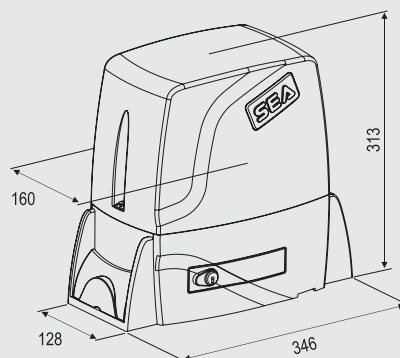


Mechaniczne sprzęgło dwutarczowe oraz enkoder dla wersji 230V

Boxer 1000/2000

NAPĘD ELEKTROMECHANICZNY W KĄPIELII OLEJOWEJ DO UŻYTKU PRZEMYSŁOWEGO

- Mocny, niezawodny i doskonały stosunek jakości do ceny
- Wszystkie wersje BOXER z silnikiem elektrycznym i przekładnią w kąpielii olejowej dla dłuższej żywotności
- Wysokiej jakości wyłączniki krańcowe mechaniczne lub magnetyczne
- Standardowe, mechaniczne sprzęgło dwutarczowe w kąpielii olejowej we wszystkich modelach
- Enkoder w standardzie
- Centrala sterująca GATE 1 DG
- Płyta fundamentowa z regulacją wysokości (do 30 mm) i w pozycji bocznej (do 40 mm) - opcjonalnie
- Opcjonalnie urządzenie do hamowania bramy zjazdowej (maksymalne nachylenie 5° - 1500 kg)



KOD	NAZWA	KOŁO ZĘBATE	MAKS. WAGA SKRZYDŁA (kg)	MAKS. DŁUGOŚĆ SKRZYDŁA (m)	MAKS. ILOŚĆ CYKLI NA GODZINĘ	ILOŚĆ SZTUK NA PALECIE
S.12405000	BOXER 1000 FM z mechanicznymi wyl. krańcowymi	Z16	1000	10	35	30
S.12405275	BOXER 2000 FM z mechanicznymi wyl. krańcowymi	Z16	2000	10	40	30
S.12405000IV	BOXER 1300 FM z UNIGATE INVERTER	Z16	1300	12	60	30
S.12405290IV	BOXER 2000 FM z UNIGATE INVERTER	Z16	2000	12	60	30

Akcesoria



Urządzenie do hamowania bramy zjazdowej, maks. nachylenie 5° - 1500 kg

S.12711290



PZ20

Koło zębate Z20, moduł 4

S.16101047



PZ13T Pinion Z13

Koło zębate Z13

S.16101116



OILGS (5 L)

Żółty olej do przekładni 5 l

S.65000055



EAGLE

Pilot EAGLE 4 kanałowy 433 MHz

S.23110710 (biały) lub S.23110720 (czarny)



Flash Led 24V

Lampa błyskowa o intensywnym świetle LED 3 W, 24 V

S.23104126

Zestaw BOXER



KIT BOXER 1300 OIL DG

- 1 Siłownik BOXER 1300 OIL
- 1 Centrala sterująca GATE 1 DG z odbiornikiem 433 MHz
- 1 Pilot EAGLE
- 1 Para fotokomórek MITO
- 1 Tabliczka ostrzegawcza

S.12405410

KIT BOXER 2000 OIL DG

- 1 Siłownik BOXER 2 000 OIL
- 1 Centrala sterująca GATE 1 DG z odbiornikiem 433 MHz
- 1 Pilot EAGLE
- 1 Para fotokomórek MITO
- 1 Tabliczka ostrzegawcza

S.12405415



do 11 m
do 1600 kg



Gold
3 Lata
Gwarancji



Odblokowanie z metalową dźwignią i zamkiem



Mechaniczne sprzęgło dwutarczowe oraz enkoder dla wersji 230V

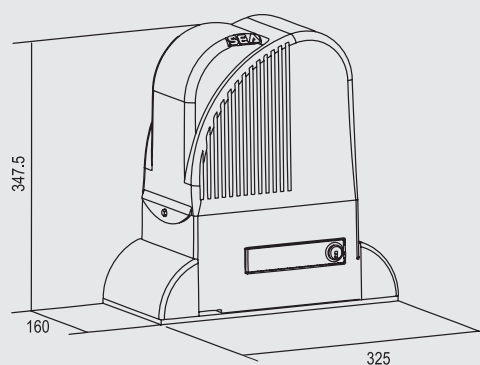


Wersja z łańcuchem na zamówienie

Lepus 600 i 1600

SIŁOWNIKI DO BRAM PRZESUWNYCH W KĄPIELI OLEJOWEJ DO INTENSYWNEGO UŻYTKU

- Pełne smarowanie w kąpeli olejowej silnika i wszystkich elementów mechanicznych dla dłuższej żywotności
- Standardowy enkoder (czujnik wykrywania przeszkód) dla maks. bezpieczeństwa pracy przeciw zgnieceniu
- Centrala sterująca GATE 1 DG obsługująca wszystkie wymagane funkcje (LEPUS 600 i 1600), (LEPUS 2000 trójfazowy bez centrali sterującej)
- Płyta fundamentowa o regulowanej wysokości i szerokości
- Wersja trójfazowa z możliwością podłączenia 220 V lub 380 V



KOD	NAZWA	KOŁO ZĘBATE	MAKS. WAGA SKRZYDŁA (kg)	MAKS. DŁUGOŚĆ SKRZYDŁA (m)	MAKS. ILOŚĆ CYKLI NA GODZINĘ	ILOŚĆ SZTUK NA PALECIE
S.11102025	LEPUS 600 FM z mechanicznymi wyt. krańcowymi	Z16	600	11	40	30
S.11110300	LEPUS 1600 FM z mechanicznymi wyt. krańcowymi	Z16	1600	11	40	30

Akcesoria



Urządzenie do hamowania bramy zjazdowej, maks. nachylenie 5° - 1500 kg

S.12711290



OILGL (5 L)

Żółty olej do przekładni 5 l

S.65000020-1



PZ20

Koło zębate Z20, moduł 4

S.16101047



PZ13T Pinion Z13

Koło zębate Z13

S.16101116



Odblokowanie za pomocą personalizowanego klucza



Hamulec elektryczny



Obudowa ze stali nierdzewnej (opcja)

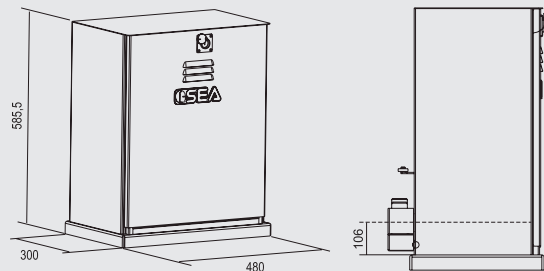
BIG 2000 Fast i 4000

SIŁOWNIKI DO BRAM PRZEMYSŁOWYCH W KĄPIELI OLEJOWEJ O MAKS. WADZE 4000 KG

- Solidna obudowa z blachy poliestrowej pokrytej katalforezą do zastosowań przemysłowych w trudnych warunkach
- Mechaniczny regulator momentu obrotowego w kąpeli olejowej (opcjonalna wersja RT)
- Specjalna obróbka cieplna wszystkich części wewnętrznych zapewniająca maks. odporność podczas użytkowania przemysłowego
- Na zamówienie wersja specjalna BOX 6000 (do bram przesuwnych o masie maks. 6000 kg)
- Elektryczny hamulec do optymalizacji pozycji wyłączników krańcowych
- Ocynkowana zębatka modułu 6 (Z16)
- BIG 4000 z falownikiem z możliwością regulacji prędkości i wykrywania przeszkód



IV = Inwerter
Silnik do połączenia z centralą elektroniczną UNIGATE



KOD	NAZWA	KOŁO ZĘBATE	MAKS. WAGA SKRZYDŁA (kg)	MAKS. DŁUGOŚĆ SKRZYDŁA (m)	MAKS. ILOŚĆ CYKLI NA GODZINĘ	ILOŚĆ SZTUK NA PALECCIE
Fast S.11115425	BIG 2000 FAST - M4- UNIGATE - I BIG	Z24 - M4	2000	20**	100%	8
S.11115085	BIG 4000 Inwerter 220V FM - M6 UNIGATE - I BIG	Z12 - M6	4000	14	100%	8

Akcesoria



OILGL (5 L)

Żółty olej do przekładni 5 l



PZ12

Koło zębate Z12, moduł 6



PZ24M4

Koło zębate Z24, moduł 4 dla BIG 4000 RT

S.65000020-1

S.16101106

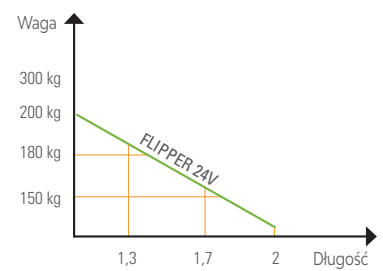
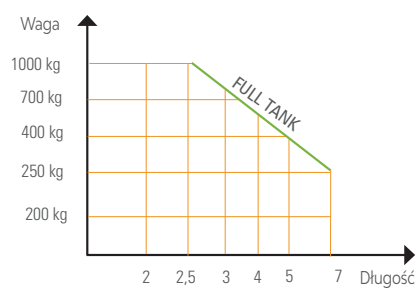
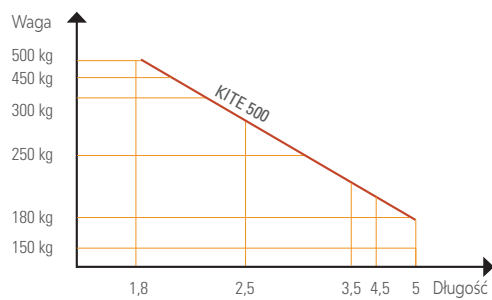
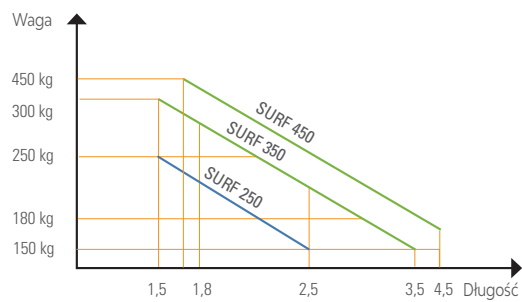
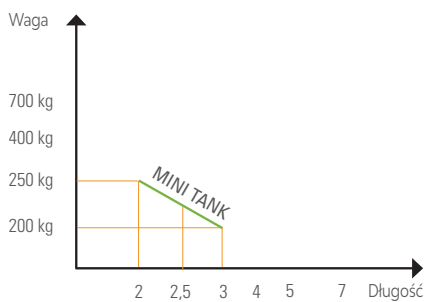
S.16101070



Napędy – bramy skrzydłowe

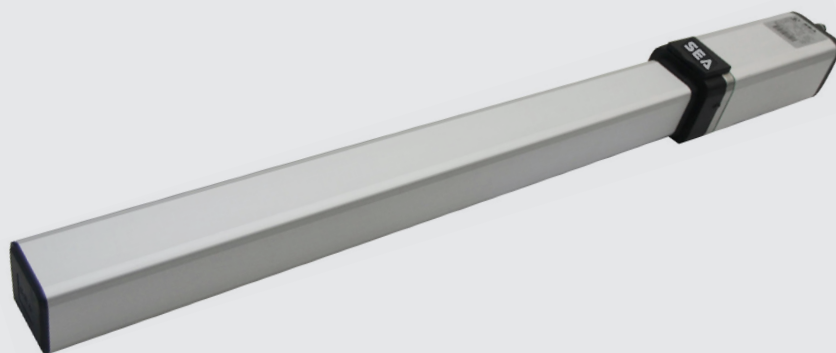
SPECYFIKACJA	MINI TANK	FULL TANK	GER 24V	SURF	KITE	FIELD 24V	FLIPPER
Zasilanie	230 V	230 V	24 V	230 V	230 V lub 24 V	230 V	24 V
Moc	180 W	220 W	60 W	180 W	180 W lub 60 W	310 W	40 W
Skok wału	270 mm	270/390 mm	-	400 mm*	400 mm*	-	-
Maks. ilość cykli/h	40	70	30	20/25	20/25	20	20
Temperatura pracy	-40°C / + 60°C	-20°C / + 55°C	-20°C / + 55°C	-20°C / + 50°C	-20°C / + 50°C	-20°C/+55°C	-20°C/+55°C
Waga	10 kg	12,8 kg	11 kg	7,5/7,8 kg	7,5/7,8 kg	12,5 kg	8 kg
Maks. długość skrzydła	3,0 m	6,0 m	3,0 m	2,5 / 3,5 m /4,5 m	5 m	3,5 m	2 m
Kąt otwarcia	90° - 110°	90° - 125°	90° - 125°	90° - 120°	90° - 120°	110° - 180° opcja	110°
Prędkość wału	1,5 cm/s (pompa 1 l)	1 cm/s (pompa 1 l) 1,5 cm/s (pompa 1,5 l)	-	1,6 cm/s	1,6 cm/s	-	-
Klasa ochrony	IP55	IP55	IP44	IP44	IP44	IP67	IP24
Kondensator rozruchowy	6,3 µF	12,5µF / 16 µF	-	6,3 µF	6,3 µF	10/12,5 µF	-
Maks. ciąg	250 daN	640 daN - 2500 daNm	-	200 daN	200 daN	300 Nm	-

* z elektronicznym wyłącznikiem krańcowym podczas otwierania i zamykania





do 3 m
do 250 kg



Gold
3 Lata
Gwarancji



Enkoder liniowy
(POSITIONA GATE)



System odblokowania z kluczem



Okrągły przegub do regulacji skoku (tylko MINI TANK TOP)

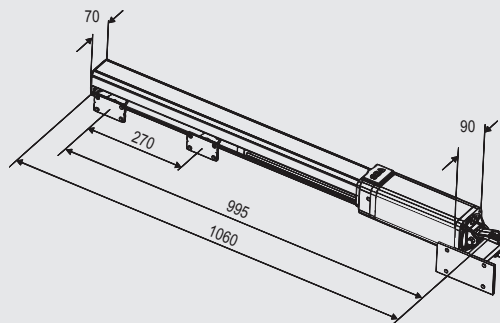
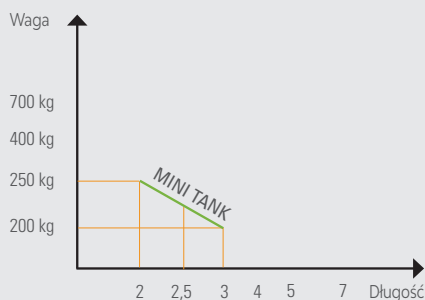
Mini Tank

HYDRAULICZNY NAPĘD DO BRAM SKRZYDŁOWYCH O DŁUGOŚCI SKRZYDŁA DO 3 M

- Smarowanie olejowe wszystkich elementów mechanicznych
- Wewnętrzny ogranicznik mechaniczno-elektroniczny (opcjonalnie)
- Zawór olejowy umiejscowiony na zewnątrz dla łatwej wymiany i sprawdzania stanu oleju
- Wersja (AC) z blokadą przy otwieraniu i zamykaniu, (SC) tylko przy zamykaniu
- Skok tłoka - 270 mm
- Średnica pręta 16 mm
- Zestaw POSITION GATE dla wersji MINI TANK TOP - 12711076

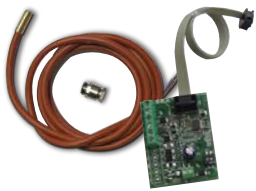


IV = Inwerter
Silnik do połączenia z centralą elektroniczną UNIGATE



KOD	NAZWA	MAKS. WAGA SKRZYDŁA (kg)	MAKS. DŁUGOŚĆ SKRZYDŁA (m)	MAKS. KĄT OTWARCIA	MAKS. ILOŚĆ CYKLI NA GODZINĘ	ILOŚĆ SZTUK NA PALECIE
S.10103505IV	MINI TANK 270 AC	250	1,8	120°	60	40
S.10103505	MINI TANK 270 AC	250	1,8	120°	40	40
S.10111505	MINI TANK 270 SC	250	1,8	120°	40	40

Akcesoria



PROBE

Zestaw sondy grzewczej
+ płytka LE + kabel 1,8 m

S.23105019



OILH (5L)

Zielony olej 5 l

S.65000045



PSM

PSM Mechaniczne ograniczniki
krańcowe (po jednym na siłownik)

S.12715115



EAGLE

Pilot EAGLE 4 kanałowy 433 MHz
Kolor biały

S.23110710



EAGLE

Pilot EAGLE 4 kanałowy 433 MHz
Kolor czarny

S.23110720 (czarny)



Flash Led 24V

Lampa błyskowa o intensywnym
świecie LED 3 W, 24 V

S.23104126

Zestawy MINI TANK



KIT MINI TANK AC

- 2 Siłowniki Hydrauliczne MINI TANK AC
- 1 Centrala sterująca SWING 2 DG z odbiornikiem 433 MHz
- 1 Pilot EAGLE
- 1 Para fotokomórek MITO
- 1 Tabliczka ostrzegawcza

S.10103120

KIT MINI TANK SC

- 2 Siłowniki Hydrauliczne MINI TANK SC
- 1 Centrala sterująca SWING 2 DG z odbiornikiem 433 MHz
- 1 Pilot EAGLE
- 1 Para fotokomórek MITO
- 1 Tabliczka ostrzegawcza

S.10112009

KIT MINI TANK AC UNIGATE 2 I

- 2 Siłowniki Hydrauliczne MINI TANK AC
- 1 Centrala sterująca UNIGATE 2 z odbiornikiem 433 MHz
- 1 Pilot EAGLE
- 1 Para fotokomórek MITO
- 1 Tabliczka ostrzegawcza

S.10103122IV



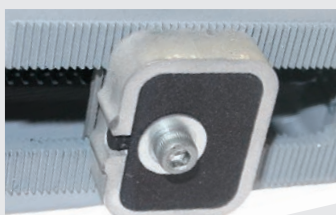
do 4,5 m
do 450 kg



Silver
2 Lata
Gwarancji



Metalowe zwalnianie ręczne



Ograniczniki mechaniczne /
Elektroniczne (standard w serii H)



Przekładnia z łożyskami

Surf 250 / 350 / 450

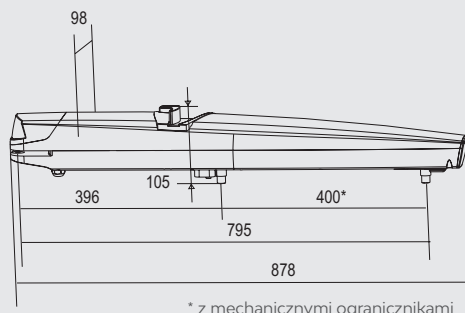
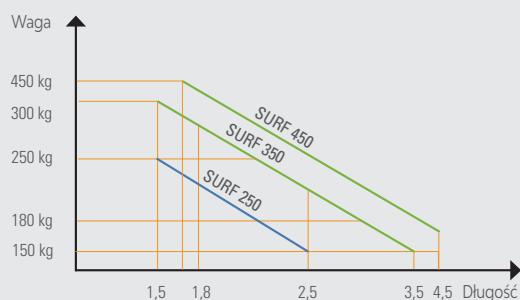
**ELEKTROMECHANICZNY NAPĘD DO BRAM SKRZYDŁOWYCH
O MAKS. DŁUGOŚCI SKRZYDŁA 3,5 M / DO MAKS. WAGI SKRZYDŁA 300 KG**

- Solidny, elektromechaniczny napęd z obudową z odlewu aluminiowego, pokryty farbą poliestrową odporną na warunki atmosferyczne
- Wersja H wyposażona w mechaniczne i elektroniczne wyłączniki krańcowe IP67
- Regulowane mocowanie tylne z otworami
- Możliwość zastosowania panelu słonecznego KIT SUNNY (Surf 24V) z bateriami
- Napęd o małej szerokości do instalacji również w ograniczonych przestrzeniach
- Solidna śruba wyposażona w łożysko dla zachowania maksymalnej odporności
- Dostępna wersja odwracalna

Wersje H z mechanicznym i elektronicznym wyłącznikiem krańcowym do połączenia z centralą sterującą z zarządzaniem wyłącznikiem krańcowym (GATE DG lub USER DG) i ręcznym odblokowaniem z metalową blokadą



IV = Inwerter
Silnik do połączenia z centralą elektroniczną UNIGATE



KOD	NAZWA	MAKS. WAGA SKRZYDŁA (kg)	MAKS. DŁUGOŚĆ SKRZYDŁA (m)	MAKS. KĄT OTWARCIA	MAKS. ILOŚĆ CYKLI NA GODZINĘ	ILOŚĆ SZTUK NA PALECIE
S.11005000	SURF 250	250	2,5	120°	15	36
S.11005085	SURF 350	300	3,5	120°	20	36
S.11005300IV	SURF 450 H	450	4,5	120°	50	36

Akcesoria



PSS

Mechaniczne wyłączniki krańcowe (2 szt.)

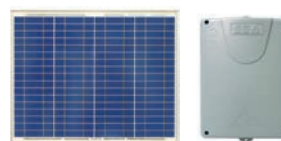
S.12715235



ESUN Q

Karta ładowania

S.23101104



Kit SUNNY

Panel słoneczny 20 W
+ karta ładowania ESUN Q + 12 Ah

S.23106370



BAT7 (7Ah)

Zestaw baterii (7 Ah)
w obudowie

S.23106305



EAGLE

Pilot EAGLE 4 kanałowy 433 MHz

S.23110710 (biały) lub S.23110720 (czarny)



Flash Led 24V

Lampa błyskowa o intensywnym
świecie LED 3 W, 24 V

S.23104126

Zestawy SURF



KIT SURF 250

2 Siłowniki elektromechaniczne SURF 250
1 Centrala sterująca SWING 2 DG
z odbiornikiem 433 MHz
1 Pilot EAGLE
1 Para fotokomórek MITO
1 Tabliczka ostrzegawcza

S.11005130

KIT SURF 350

2 Siłowniki elektromechaniczne SURF 350
1 Centrala sterująca SWING 2 DG
z odbiornikiem 433 MHz
1 Pilot EAGLE
1 Para fotokomórek MITO
1 Tabliczka ostrzegawcza

S.11005165

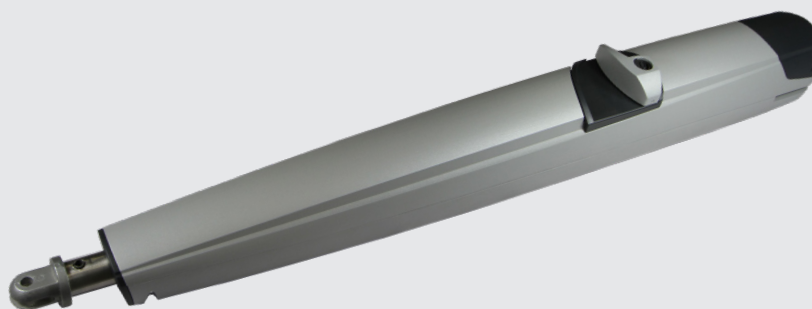
KIT SURF 450 H UNIGATE 2 I

2 Siłowniki elektromechaniczne SURF 450 H
1 Centrala sterująca UNIGATE 2
z odbiornikiem 433 MHz
1 Pilot EAGLE
1 Para fotokomórek MITO
1 Tabliczka ostrzegawcza

S.11005270IV



do 5 m
do 500 kg



Silver
2 Lata
Gwarancji



Metalowe zwalnianie ręczne



Regulowana przednia płyta mocująca do przykręcenia lub przyspawania

Kite 500

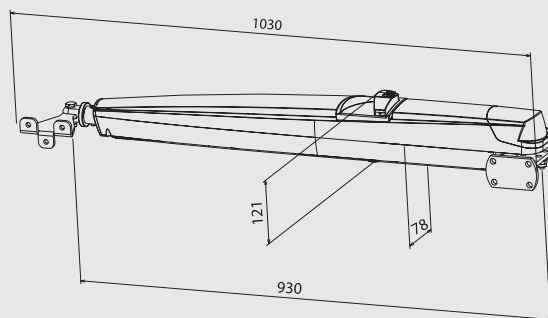
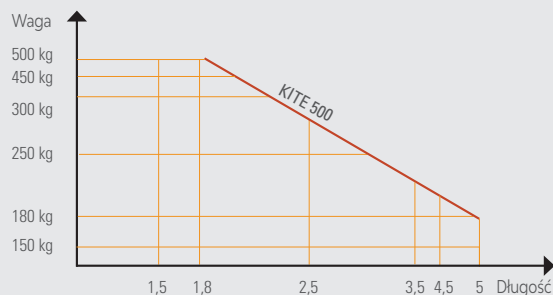
ELEKTROMECHANICZNY NAPĘD DO BRAM SKRZYDŁOWYCH O MAKS. DŁUGOŚCI SKRZYDŁA 5 M / DO MAKS. WAGI SKRZYDŁA 500 KG

- Solidny elektromechaniczny napęd z korpusem odlewanym ciśnieniowo z aluminium
- Regulowane mocowanie z tyłu z otworami
- Regulowana przednia płyta mocująca do przykręcenia lub przyspawania
- Wersje 230 V lub 24 V
- Wbudowany enkoder na 24 V
- Możliwość zastosowania panelu słonecznego KIT SUNNY (Surf 24V) z bateriami
- Przekładnia z metalowymi zębatkami
- Napęd o małej szerokości do instalacji również w ograniczonych przestrzeniach
- Solidna śruba wyposażona w łożysko dla zachowania maksymalnej odporności

Wersje H z mechanicznym i elektronicznym wyłącznikiem krańcowym do połączenia z centralą sterującą z zarządzaniem wyłącznikiem krańcowym (GATE DG lub USER DG) i ręcznym odblokowaniem z metalową blokadą



IV = Inwerter
Silnik do połączenia z centralą elektroniczną UNIGATE



KOD	NAZWA	MAKS. WAGA SKRZYDŁA (kg)	MAKS. DŁUGOŚĆ SKRZYDŁA (m)	MAKS. KĄT OTWARCIA	MAKS. ILOŚĆ CYKLI NA GODZINĘ	ILOŚĆ SZTUK NA PALECIE
S.11010000	KITE 500 230V	500	5	120°	20	36
S.11010200	KITE 500 24V	500	5	120°	25	36

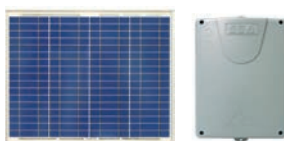
Akcesoria



ESUN Q

Karta ładowania

S.23101104



Kit SUNNY

Panel słoneczny 20 W
+ karta ładowania ESUN Q + 12 Ah

S.23106370



BAT7 (7Ah)

Zestaw baterii (7 Ah)
w obudowie

S.23106305



EAGLE

Pilot EAGLE 4 kanałowy 433 MHz
Kolor biały

S.23110710



EAGLE

Pilot EAGLE 4 kanałowy 433 MHz
Kolor czarny

S.23110720 (czarny)



Flash Led 24V

Lampa błyskowa o intensywnym
świecie LED 3 W, 24 V

S.23104126

Zestawy KITE 500 230V i 24V



KIT KITE 500 230V

- 2 Siłowniki elektromechaniczne KITE 230V
- 1 Centrala sterująca SWING 2 DG z odbiornikiem 433 MHz
- 1 Pilot EAGLE
- 1 Para fotokomórek MITO
- 1 Tabliczka ostrzegawcza

S.11010100

KIT KITE 500 24V

- 2 Siłowniki elektromechaniczne KITE 24V
- 1 Centrala sterująca USER 2 - 24V DG z odbiornikiem 433 MHz
- 1 Pilot EAGLE
- 1 Para fotokomórek MITO
- 1 Tabliczka ostrzegawcza

S.11010300



do 7 m
do 1000 kg



Silver
2 Lata
Gwarancji



System odblokowania wykonany z metalu dla większego bezpieczeństwa



Odblokowanie z wkładką oraz kluczem osobistym



Okrągły przegub do regulacji skoku

Full Tank

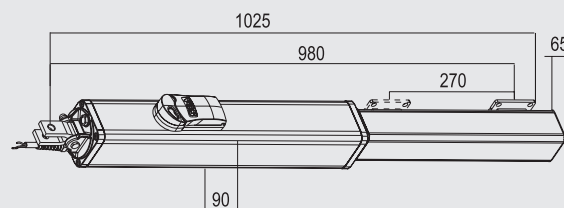
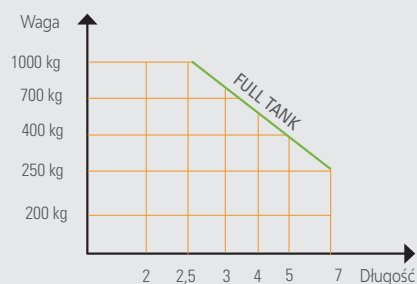
HYDRAULICZNY NAPĘD DO BRAM SKRZYDŁOWYCH, PRZEMYSŁOWYCH DO DŁUGOŚCI SKRZYDŁA DO 7 M

- Smarowanie olejowe wszystkich elementów mechanicznych
- Zabezpieczenie przed zgnieciem dzięki zaworom by-pass
- Skok 270 mm lub 390 mm
- Standardowy, wahlivy aluminiowy widelec tylny
- Rozdzielacz hydrauliczny z mocnego aluminium
- Średnica pręta 20 mm

Wersje H z mechanicznym i elektronicznym wyłącznikiem krańcowym do połączenia z centralą sterującą z zarządzaniem wyłącznikiem krańcowym (GATE DG lub USER DG) i ręcznym odblokowaniem z metalową blokadą



IV = Inverter
Silnik do połączenia z centralą elektroniczną UNIGATE



KOD	NAZWA	MAKS. WAGA SKRZYDŁA (kg)	MAKS. DŁUGOŚĆ SKRZYDŁA (m)	MAKS. KĄT OTWARCIA	MAKS. ILOŚĆ CYKLI NA GODZINĘ	ILOŚĆ SZTUK NA PALECIE
S.10601060	FULL TANK 270 DOUBLE AC	1000	1,8*	120°	70	12

* Powyżej 1,8 m użyj zamka elektrycznego (nie używaj modeli AC do bram panelowych)

Akcesoria



OILH (5L)

Zielony olej 5 l

S.65000045



PSM

PSM Mechaniczne ograniczniki krańcowe (po jednym na siłownik)

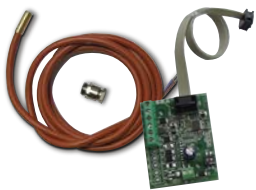
S.12715115



PS270

PS270 Mechaniczne ograniczniki krańcowe FULL TANK 270 (po jednym na siłownik)

S.12715105



PROBE

Zestaw sondy grzewczej + płytka LE + kabel 1,8 m

S.23105019



EAGLE

Pilot EAGLE 4 kanałowy 433 MHz

S.23110710 (biały) lub S.23110720 (czarny)



Flash Led 24V

Lampa błyskowa o intensywnym świetle LED 3 W, 24 V

S.23104126

Zestaw Full Tank



KIT FULL TANK

- 2 Siłowniki Hydrauliczne FULL TANK 270 AC
- 1 Centrala sterująca GATE 2 DG z odbiornikiem 433 MHz
- 1 Pilot EAGLE
- 1 Para fotokomórek MITO
- 1 Tabliczka ostrzegawcza

S.10601060



do 2 m
do 200 kg



Silver
2 Lata
Gwarancji



Regulowane mechaniczne i elektroniczne wyłączniki krańcowe przy otwieraniu i zamykaniu (tylko FLIPPER PLUS)

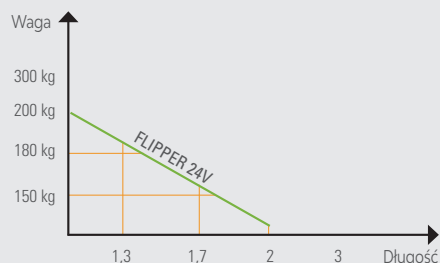
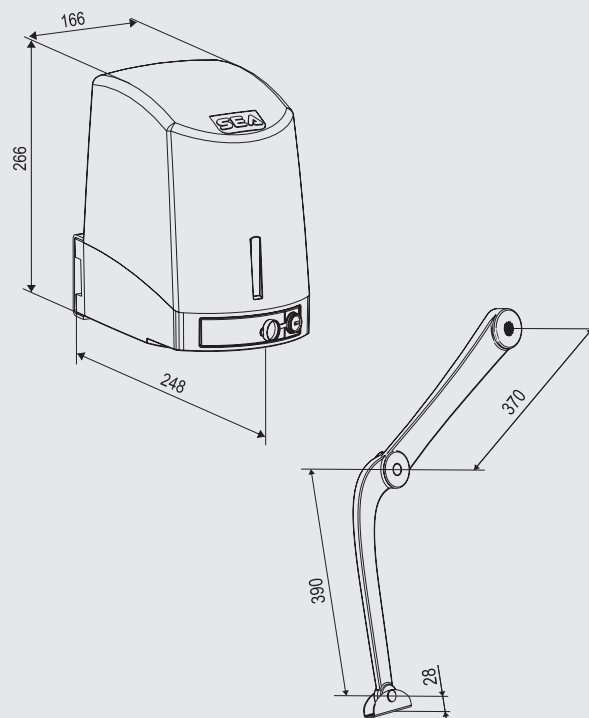


Odblokowanie awaryjne z aluminiową dźwignią i blokadą bezpieczeństwa (tylko FLIPPER PLUS)

Flipper 24V

ELEKTROMECHANICZNY NAPĘD DO BRAM NA SZEROKICH SŁUPKACH O MAKS. DŁUGOŚCI SKRZYDŁA 2 M / DO MAKS. WAGI SKRZYDŁA 200 KG

- Nadaje się do instalacji, w których wymiar między zawiasem bramy a mocowaniem na ścianie ma mniej niż 23 cm
- Szerokość maks. 16,5 cm do instalacji w warunkach zmniejszonej przestrzeni
- Mikroprzełącznik rozłączający napęd w przypadku odblokowania awaryjnego (z wyjątkiem KIT FLIPPER DOUBLE 24V BASIC)
- Oddzielna komora centrali USER 2-24 V DG
USER 2-24 V DG
- Możliwość zainstalowania akumulatorów awaryjnych oraz paneli solarnych KIT SUNNY



KOD	NAZWA	MAKS. WAGA SKRZYDŁA (kg)	MAKS. DŁUGOŚĆ SKRZYDŁA (m)	MAKS. KĄT OTWARCIA	MAKS. ILOŚĆ CYKLI NA GODZINĘ	ILOŚĆ SZTUK NA PALECIE
S.10854110	FLIPPER DOUBLE BASIC	200	2,0	120°	20	12
S.10854005-1	FLIPPER SLAVE PLUS*	200	2,0	120°	20	12
S.10854000-1	FLIPPER MASTER PLUS**	200	2,0	120°	20	12

* Bez centrali ** Z centralą

Akcesoria



JOLLY 3

Programator JOLLY 3

S.23105279



LSFM

Zestaw mechanicznych wyłączników krańcowych przy otwieraniu i zamykaniu dla jednego FLIPPER DOUBLE 24V BASIC

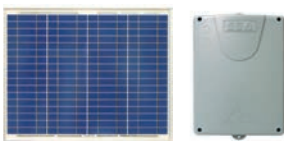
S.12710412



ESUN Q

Karta ładowania

S.23101104



Kit SUNNY

Panel słoneczny 20 W
+ karta ładowania ESUN Q + 12 Ah

S.23106370



BAT7 (7AH)

Zestaw baterii (7 Ah)
w obudowie

S.23106305



BAT 1,2

Zestaw akumulatorów
w obudowie

S.23106340

Zestaw FLIPPER



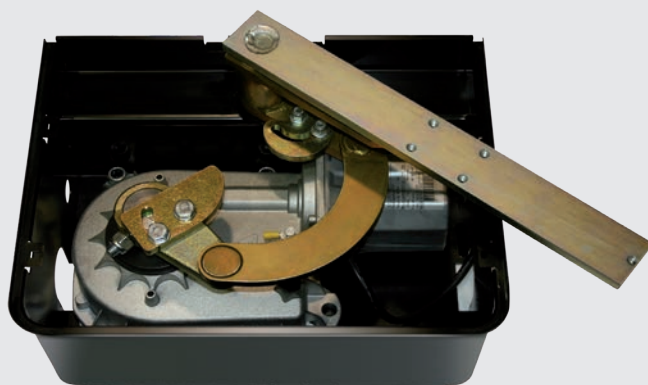
KIT FLIPPER 24V

- 2 Napędy FLIPPER 24V PLUS
- 1 Centrala sterująca USER 2 -24V DG z odbiornikiem 433 MHz
- 1 Pilot EAGLE
- 1 Para fotokomórek MITO
- 1 Tabliczka ostrzegawcza

S.10854565



do 3,5 m
do 600 kg



Silver
2 Lata
Gwarancji



Regulowany ogranicznik mechaniczny podczas otwierania i zamykania



Dźwignia do odblokowania z zamkiem

Field Oil

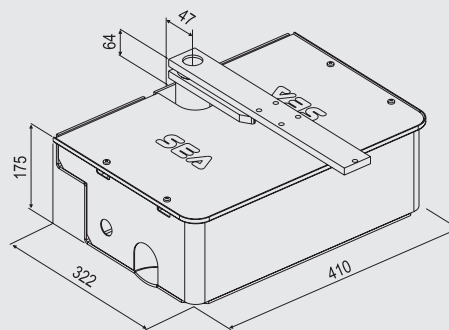
**ELEKTROMECHANICZNY PODZIEMNY NAPĘD W KĄPIELI OLEJOWEJ,
DO DŁUGOŚCI SKRZYDŁA 3,5 M, DO WAGI 600 KG**

- Cichy, bezpieczny i niezawodny
- Regulowane spowolnienie przy otwieraniu i zamykaniu za pomocą central sterujących GATE / USER
- Opcjonalny elektroniczny zestaw wyłączników krańcowych do połączenia z jednostką sterującą z zarządzaniem wyłącznikami krańcowymi (GATE 2 DG lub USER 2-24V DG)
- Możliwość zastosowania panelu słonecznego KIT SUNNY z bateriami
- Wersja OIL Plus z kołem zębatym ze stali

Wersje H z mechanicznym i elektronicznym wyłącznikiem krańcowym do połączenia z centralą sterującą z zarządzaniem wyłącznikiem krańcowym (GATE DG lub USER DG) i ręcznym odblokowaniem z metalową blokadą



IV = Inwerter
Silnik do połączenia z centralą elektroniczną UNIGATE



KOD	NAZWA	MAKS. WAGA SKRZYDŁA (kg)	MAKS. DŁUGOŚĆ SKRZYDŁA (m)	MAKS. KĄT OTWARCIA	MAKS. ILOŚĆ CYKLI NA GODZINĘ	ILOŚĆ SZTUK NA PALETCE
S.12300241	FIELD OIL	250	2,5	20 sec/90°	15	45

Akcesoria



ESUN Q

Karta ładowania

S.23101104



Kit SUNNY

Panel słoneczny 20 W
+ karta ładowania ESUN Q + 12 Ah

S.23106370



BAT7 (7Ah)

Zestaw baterii (7 Ah)
w obudowie

S.23106305



OILGS (5 L)

Żółty olej do przekładni 5 l

S.65000055



EAGLE

Pilot EAGLE 4 kanałowy 433 MHz

S.23110710 (biały) lub S.23110720 (czarny)



Flash Led 24V

Lampa błyskowa o intensywnym
świele LED 3 W, 24 V

S.23104126

Zestaw FIELD OIL



KIT FULL TANK

- 2 Siłowniki elektromechaniczne FIELD OIL
- 1 Centrala sterująca SWING 2 DG
z odbiornikiem 433 MHz
- 1 Pilot EAGLE
- 1 Para fotokomórek MITO
- 1 Tabliczka ostrzegawcza

S.10601060



do 3 m
do 400 kg



Gold
3 Lata
Gwarancji



Ramię łamane



Odblokowania za pomocą klucza

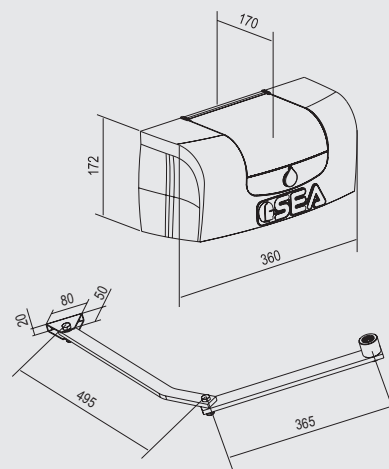
Ger

ELEKTROMECHANICZNY NAPĘD DO BRAM SKRZYDŁOWYCH DO DUŻYCH SŁUPÓW, DO DŁUGOŚCI SKRZYDŁA DO 3 M

- Idealny do bram z szerokimi słupkami
- Nadaje się do instalacji, w których odległość między osią obrotu bramy a ścianą mocującą jest mniejsza niż 38 cm
- Zwolnij za pomocą spersonalizowanego klucza
- Opcjonalny mikroprzełącznik przy otwieraniu i zamykaniu do precyzyjnej regulacji skrzydeł



IV = Inwerter
Silnik do połączenia z centralą elektroniczną UNIGATE



KOD	NAZWA	MAKS. WAGA SKRZYDŁA (kg)	MAKS. DŁUGOŚĆ SKRZYDŁA (m)	MAKS. KĄT OTWARCIA	MAKS. ILOŚĆ CYKLI NA GODZINĘ	ILOŚĆ SZTUK NA PALECIE
S.11310025	GER 24V*	400	3,0	125°	15	45
S.11310030	GER 230V*	400	3,0	125°	15	45
S.11310030-1IV	GER 230V*	400	3,0	125°	40	60

* bez centrali sterującej, z ramieniem przegubowym; uniwersalny DX-SX

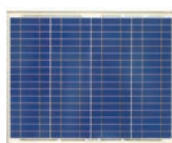
Akcesoria



ESUN Q

Karta ładowania

S.23101104



Kit SUNNY

Panel słoneczny 20 W + karta ładowania ESUN Q + 12 Ah

S.23106370



BAT7 (7Ah)

Zestaw baterii (7 Ah) w obudowie

S.23106305





Napędy – bramy garażowe



Silver
2 Lata
Gwarancji



Szybkozłącze do montażu silnika na prowadnicy



USER 1 - 24V DG - centrala sterująca DG 24V z wyświetlaczem LED i zintegrowanym światłem ostrzegawczym

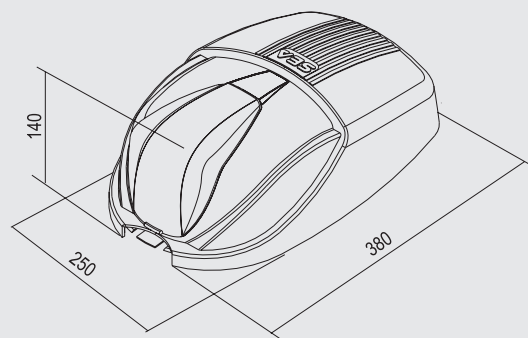


3-metrowa prowadnica aluminiowa w jednym kawałku (CORONA S)

Corona

SOLIDNY NAPĘD DO BRAM GARAŻOWYCH W WERSJACH 600 NM / 1100 NM / 1500 NM

- Nienawrotny silnik z przekładnią gwarantujący maks. bezpieczeństwo przed próbą włamania
- Spowolnienie podczas zamykania i otwierania
- Odblokowanie wewnętrzne z linką w przypadku awarii zasilania
- Światło LED we wszystkich modelach
- Regulowana czułość przeciwwznieceniowa
- Modele z prowadnicą z paskiem
- Nowy model CORONA 1500 z metalową płytą silnika i większym silnikiem z przekładnią



KOD	NAZWA	MAKS. SIŁA (Nm)	MAKS. WYMIAR BRAMY (m)	ILOŚĆ SZTUK NA PALECIE
S.13320048	KIT CORONA 60 RPI - aluminiowa prowadnica z paskiem o długości 3 m w 2 częściach	600	2500* 3500*	45
S.13320053	KIT CORONA 110 RPI - aluminiowa prowadnica z paskiem o długości 3 m w 2 częściach	1100	3500* 5000*	45
S.13320120	KIT CORONA 1500 S - aluminiowa prowadnica z łańcuchem o długości 3 m w 2 częściach	1500	4000* 6000*	45

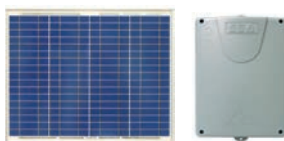
Akcesoria



ESUN Q

Karta ładowania

S.23101104



Kit SUNNY

Panel słoneczny 20 W
+ karta ładowania ESUN Q + 12 Ah

S.23106370



BAT7 (7Ah)

Zestaw baterii (7 Ah)
w obudowie

S.23106305



EAGLE

Pilot EAGLE 4 kanałowy 433 MHz

S.23110710 (biały) lub S.23110720 (czarny)



Flash Led 24V

Lampa błyskowa o intensywnym
świecie LED 3 W, 24 V

S.23104126

Zestawy CORONA S i RP



KIT CORONA RPI 60

- 1 Napęd CORONA RPI 60
- 1 Wbudowana centrala sterująca
USER 124V DG z odbiornikiem 433 MHz
- 1 Pilot EAGLE
- 1 Aluminiowa prowadnica o długości 3 m
w 2 częściach
- 1 Odblokowanie wewnętrzne z liną
+ osprzętem
- 1 Tabliczka ostrzegawcza

S.13320048

KIT CORONA RPI 110

- 1 Napęd CORONA RPI 110
- 1 Wbudowana centrala sterująca
USER 124V DG z odbiornikiem 433 MHz
- 1 Pilot EAGLE
- 1 Aluminiowa prowadnica o długości 3 m
w 2 częściach
- 1 Odblokowanie wewnętrzne z liną
+ osprzętem
- 1 Tabliczka ostrzegawcza

S.13320053

KIT CORONA 150 S

- 1 Napęd CORONA 150 S
- 1 Wbudowana centrala sterująca
USER 124V DG z odbiornikiem 433 MHz
- 1 Pilot EAGLE
- 1 Aluminiowa prowadnica o długości 3 m
w 2 częściach
- 1 Odblokowanie wewnętrzne z liną
+ osprzętem
- 1 Tabliczka ostrzegawcza

S.13320120



do 11 m
do 1600 kg





TIOS 60 NM



TIOS 150 NM

Tios

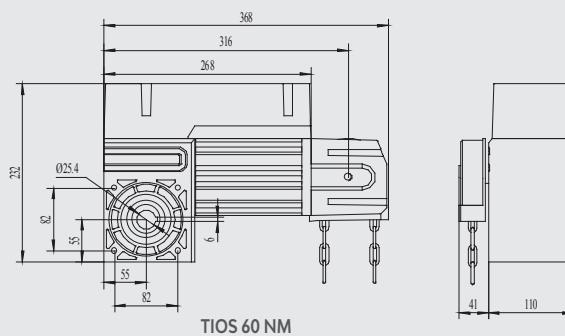
NAPĘD DO BRAM SEGMENTOWYCH PRZEMYSŁOWYCH 60 NM - 150 NM

- Siłownik nienawrotny do dużych bram segmentowych
- Oddzielna centrala sterująca
- Z ręcznym odblokowaniem awaryjnym z 5-metrowym łańcuchem
- Siłownik do połączenia z centralą GATE 1 DG lub UNIGATE
- Średnica wału 25,4 mm (1")
- Wymiar bramy:
 - 15 m² (60 Nm)
 - 20 m² (60 Nm - 380 V)
 - 40 m² (150 Nm - 380 V)
- Maksymalna wysokość bramy 6 m



IV = Inverter

Silnik do połączenia z centralą elektroniczną UNIGATE



TIOS 60 NM

KOD	NAZWA	ŚREDNICA WAŁU (mm)	MAKS. POWIERZCHNIA BRAMY (m ²)	ILOŚĆ SZTUK NA PALECIE
S.13320000-I	TIOS 60 Nm 230V	25,4	15	19
S.13320650-I	TIOS 60 Nm 380V	25,4	20	19
S.13320605-I	TIOS 150 Nm 380V	25,4	40	24

Akcesoria



SLIDE DG

Centrala sterująca
SLIDE DG

S.23001245



UNIGATE -I

Centrala sterująca
UNIGATE-I z inwerterem

S.23023055



Centrala sterująca
GATE 1 DG

S.23001113



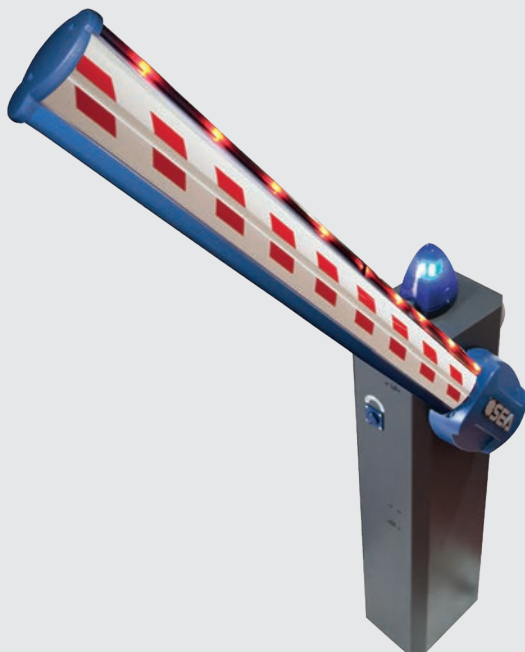
Szlabany



SPECYFIKACJA	VELA INDUSTRIALE UNIGATE	VERG - L 24 V	VELA RAPID
Zasilanie	24 V/230 V	24 V	230 V
Moc	230 W	60 W	500 W
Pobór prądu	1,1 A	6 A	2 A
Opóźnienie otwarcia	5 - 8 s	regulowane	1,5 s
Częstotliwość użycia	90%	60%	100%
Ochrona termiczna	130°C	-	130°C
Temperatura pracy	-20°C / +55°C	-20°C / +55°C	-20°C / +55°C
Waga	83 kg	39 kg	70 kg
Wydajność pompy	2 L - 3 L	-	1,5 L
Maks. długość ramienia	7,5 m fixing fork	6 m	3 m
Klasa ochrony	IP55	IP55	IP55
Kondensator rozruchowy	12,5 µF	-	-



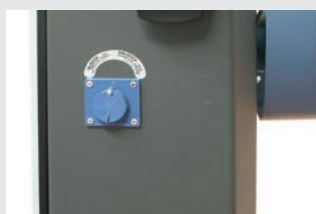
do 6 m



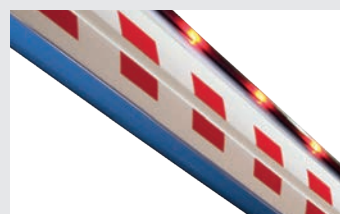
Silver
2 Lata
Gwarancji



Elektroniczna centrala sterująca umieszczona na górze szlabanu



Łatwy w użyciu system odblokowania z kluczem w przypadku awarii zasilania



Pasek LED na ramieniu - IP67



Silnik elektryczny o niskim zużyciu energii i enkoder



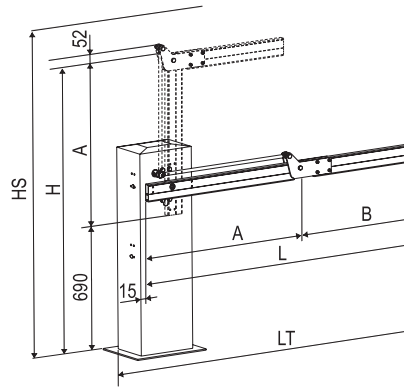
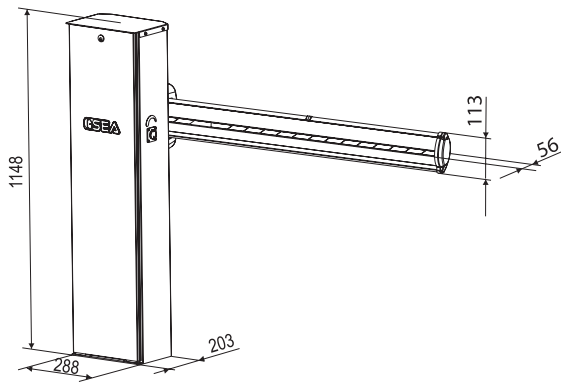
Mechanizm umożliwiający wyłamanie ramienia

Verg L 24V

SZLABAN ELEKTROMECHANICZNY DO MAKS. DŁUGOŚCI RAMIENIA 6 M

- Regulowana prędkość zwalniania podczas otwierania i zamykania
- Zmiana kierunku ruchu po napotkaniu przeszkody, regulowana czułość
- Możliwość dodania panelu solarnych KIT SUNNY
- Centrala sterująca USER 1 - 24V DG
- Mechaniczne wyłączniki krańcowe
- Kolumna szlabanu malowana metodą kateforezy oraz farbą poliestrową dla zapewnienia maksymalnej trwałości
- Centrala sterująca umieszczona na górze szlabanu, w pozycji poziomej, co ułatwia prace instalacyjne i konserwacyjne
- Silnik elektryczny o niskim zużyciu energii elektrycznej
- Wbudowany enkoder na silniku

KOD	NAZWA	CZAS OTWARCIA	MAKS. DŁUGOŚĆ SZLABANU (m)	CZĘSTOTLIWOŚĆ UŻYTKOWANIA (%)	ILOŚĆ SZTUK NA PALECIE
S.11320006-1	VERG - L 24V LE	regulowany	6,0	60	8



KIT LIGHT 3 TH

Ramię aluminiowe 3 m + sprężyna + profil gumowy + zaślepka (bez naklejki)

S.11903050

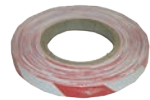
Akcesoria



LIGHT-ART 3

Ramię przegubowe owalne, maks. 3 m (w zestawie sprężyna)

S.11902035



STICKER

Naklejki odblaskowe

S.12715220



STRIP LED5 - IP67

Pasek LED - 5 m

S.23105441



STRIP LED8 - IP67

Pasek LED - 8 m

S.23105446



SUPL

Ruchoma podpora ramienia

S.12710087



CSUPLIGHT

Podstawa montażowa do podpory ramienia

S.16200045



SUPLIGHTP

Podpora stała ramienia

S.10920805-I



SWT-V

Zestaw włączników krańcowych

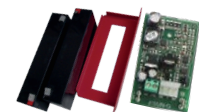
S.12711285



ESUN Q

Karta ładowania

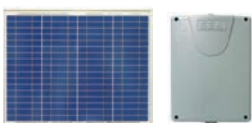
S.23101104



BAT

Zestaw akumulatorów wraz z kartą ładowania w obudowie

S.23106325



Kit SUNNY

Panel słoneczny 20 W + karta ładowania ESUN Q + 12 Ah

S.23106370



DIN

Wkładka z kluczem do blokowania

S.12710885



RAPID RELEASE 3

Mechanizm umożliwiający wyłamanie ramienia + ramię 3 m + sprężyna + uchwyt

S.12710795



RAPID RELEASE 4

Mechanizm umożliwiający wyłamanie ramienia + ramię 4 m + sprężyna + uchwyt

S.12710796



do 3 m



Gold
3 Lata
Gwarancji



Regulacja siły za pomocą zaworów by-pass



Mechanizm umożliwiający wyłamanie ramienia



Opcjonalnie wentylator chłodzący

Vela Rapid

SZLABAN HYDRAULICZNY DO INTENSYWNEGO UŻYTKU DO MAKS. DŁUGOŚCI RAMIENIA 3 M

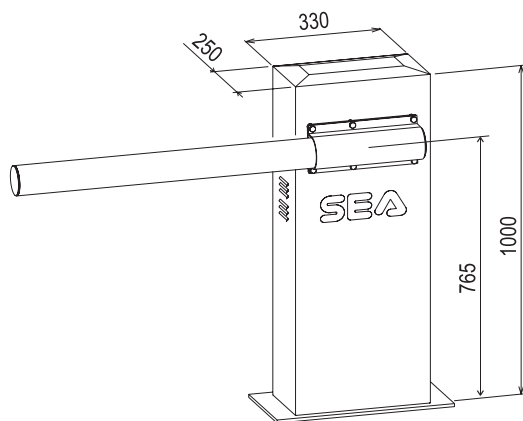
- Smarowanie olejowe wszystkich wewnętrznych mechanizmów
- Napęd hydrauliczny gwarantuje cichą pracę
- Kolumna szlabanu malowana metodą kateforezy oraz farbą poliestrową dla zapewnienia maksimum trwałości
- Wentylator chłodzący z czujnikiem
- Centrala sterująca GATE 1 DG z falownikiem
- Szlaban idealny do szybkiego otwierania i intensywnego użytkowania
- SEM 2 - możliwość podłączenia karty do sterowania semaforem
- Zarządzanie przyspieszaniem i zmianą kierunku poprzez INVERTER (falownik)
- Możliwość zarządzania jednostką sterującą przez sieć LAN
- Enkoder obrotowy do precyzyjnego wykrywania pozycji szlabanu



IVI = Inwerter

Silnik do połączenia z centralą elektroniczną UNIGATE

KOD	NAZWA	CZAS OTWARCIA	MAKS. DŁUGOŚĆ SZLABANU (m)	PUMP (l)	CZĘSTOTLIWOŚĆ UŻYTKOWANIA (%)	IŁOŚĆ SZTUK NA PALECIE
S.11705040	VELA SUPER RAPID with UNIGATE	od 0,8 s	3,0	2	100	8



KIT LIGHT S2

Ramię okrągłe 2 m

S.11910090



KIT LIGHT S2,5

Ramię okrągłe 2,5 m

S.11910095



KIT LIGHT S3

Ramię okrągłe 3 m

S.11910100

Akcesoria



CSUPLIGHT

Podstawa montażowa do podpory ramienia

S.16200045



RAPID RELEASE 2

Mechanizm umożliwiający wyłamanie ramienia + ramię 2 m + sprężyna + uchwyt

S.12710793



RAPID RELEASE 3

Mechanizm umożliwiający wyłamanie ramienia + ramię 3 m + sprężyna + uchwyt

S.12710794



FAN

Wentylator chłodzący

S.12711050



SUPLIGHTP

Podpora stała ramienia

S.10920805-I



do 6 m



Gold
3 Lata
Gwarancji



Podwójne złącze widelkowe do zamocowania ramienia owalnego



Regulacja siły za pomocą zaworów by-pass



Pasek LED na ramieniu - IP67



Otwierana obudowa



Mechaniczne i elektroniczne wyłączniki krańcowe

Vela Industrial

SZLABAN HYDRAULICZNY DO UŻYTKU PRZEMYSŁOWEGO DO MAKS. DŁUGOŚCI RAMIENIA 7,5 M

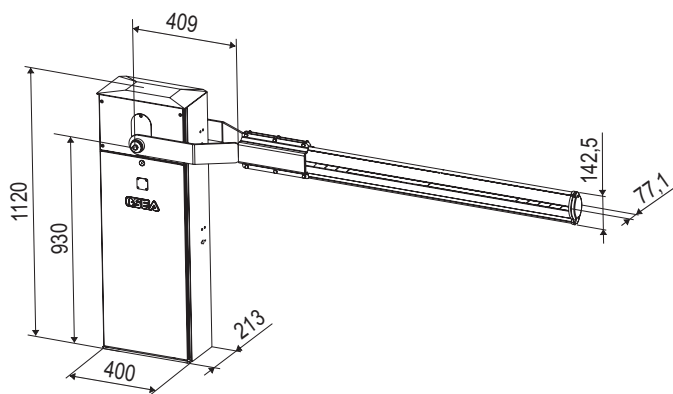
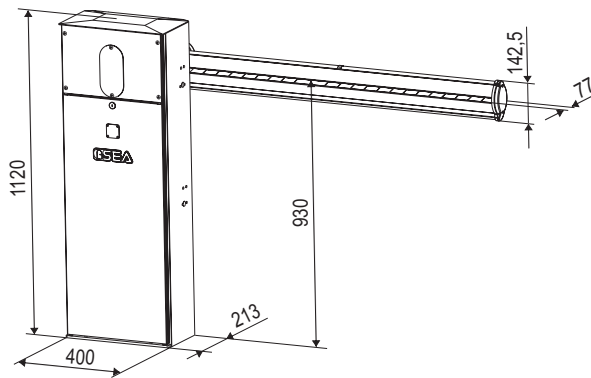
- Smarowanie wszystkich elementów mechanicznych w celu zapewnienie dłuższej żywotności
- Regulowane ograniczniki mechaniczne
- Kolumna szlabanu malowana metodą kateforezy oraz farbą poliestrową dla zapewnienia maksimum trwałości
- Dostępna obudowa ze stali nierdzewnej
- Uniwersalna obudowa do podwójnego lub pojedynczego mocowania ramienia
- Wbudowane wyłączniki krańcowe



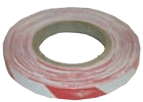
IVI = Inwerter

Silnik do połączenia z centralą elektroniczną UNIGATE

KOD	NAZWA	CZAS OTWARCIA (s)	MAKS. DŁUGOŚĆ SZLABANU (m)	PUMP (l)	CZĘSTOTLIWOŚĆ UŻYTKOWANIA (%)	IŁOŚĆ SZTUK NA PALECIE
S.11701160	VELA INDUSTRIAL 230 V-F LS UNIGATE	5-8	7,5	2	90	8



Aksesoria



STICKER

Naklejki odblaskowe

S.12715220



STRIP LED8 - IP67

Pasek LED - 8 m

S.23105446



System oświetlenia LED / IP67



Ręczne zwolnienie

Block 600

SŁUPEK HYDRAULICZNY ZABEZPIECZAJĄCY DOJAZD LUB WSZELKIE WRAŻLIWE OBSZARY

- Wersja kompaktowa z wbudowanym układem hydraulicznym do prostej wymiany i konserwacji, za pomocą szybkich połączeń hydraulicznych
- Łatwy system zwalniania ze spersonalizowanym kluczem
- Zewnętrzna centrala sterująca (zalecamy GATE 1 lub GATE 2 w połączeniu z dodatkowym zasilaczem 1 Ah kod. 23105062)
- Zintegrowana skrzynka fundamentowa z pokrywą
- Grubość 5 mm; na zamówienie również cylinder ze stali nierdzewnej
- Zintegrowany zawór elektryczny do automatycznego wpuszczania w przypadku awarii zasilania
- Opcjonalnie karta SEM do zarządzania sygnalizacją świetlną (semafor WLIGHT) i wyłącznikami krańcowymi
- Opcjonalnie zestaw MASTER-SLAVE do podłączenia 2 grup zsynchronizowanych słupków
- Magnetyczny wyłącznik krańcowy podczas otwierania i zamykania IP67



IV = Inwerter
Silnik do połączenia z centralą elektroniczną UNIGATE

KOD	NAZWA	CZĘSTOTLIWOŚĆ UŻYTKOWANIA	CZAS
S.12500202	12500202 BLOCK 600 z diodą LED, kabel 10 m, skrzynka fundamentowa, pokrywa włazu	60%	6 s
S.12500200	12500200 BLOCK 600 ELV z diodą LED, kabel 10 m, skrzynka fundamentowa, pokrywa włazu	60%	6 s
S.12500205	12500205 BLOCK 600 ELV INOX SS z diodą LED, kabel 10 m, skrzynka fundamentowa, pokrywa włazu	60%	6 s
S.12500220	12500220 BLOCK 600 ELV FAST Trójfazowy 230 V z diodą, kabel 10 m, skrzynka fundamentowa, pokrywa włazu	90%	4 s

ELV: zawór elektryczny N.O. do automatycznego opuszczania po wyłączeniu zasilania

JEDNOSTKA HYDRAULICZNA

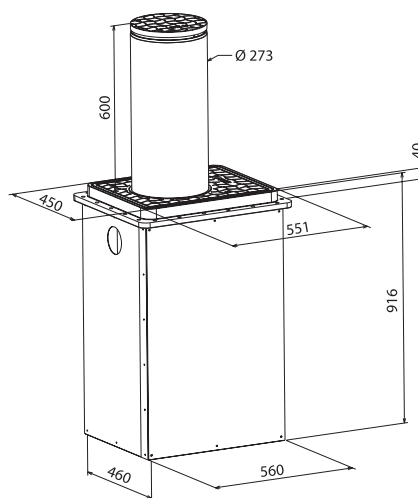
Wydajność pompy hydraulicznej	4 l/min
Średnie ciśnienie robocze	2,2 bar
Maksymalna regulacja ciśnienia	4,5 bar
Temperatura pracy	-20°C/+55° C
Olej hydrauliczny	SEA
Klasa ochrony	IP67
Zasilanie elektrozaworu	24V

TŁOK HYDRAULICZNY

Czas wyjścia słupka	6 s / 4 s
Skok	600 mm
Średnica	30 mm
Maksymalna siła uciągu podczas wysuwu słupka	220 kg
Zasilanie oświetlenia słupka	24 V
Odporność na wstrząsy	25 kJ
Odporność na uderzenia	300 kJ

SILNIK ELEKTRYCZNY

Zasilanie	230 V, 1,65 A
Moc silnika	330 W - 550 W
Kondensator	20 mF
Prędkość obrotowa	2800 obr./min
Częstotliwość użytkowania	60% - 90%



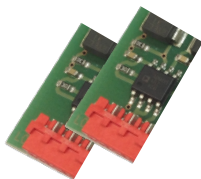
Akcesoria



SEM2

Karta z przewodem połączeniowym (dla sterowników DG) z czasową sygnalizacją świetlną (semafor) lub funkcją świateł dodatkowych, jeśli niedostępne w centrali sterującej

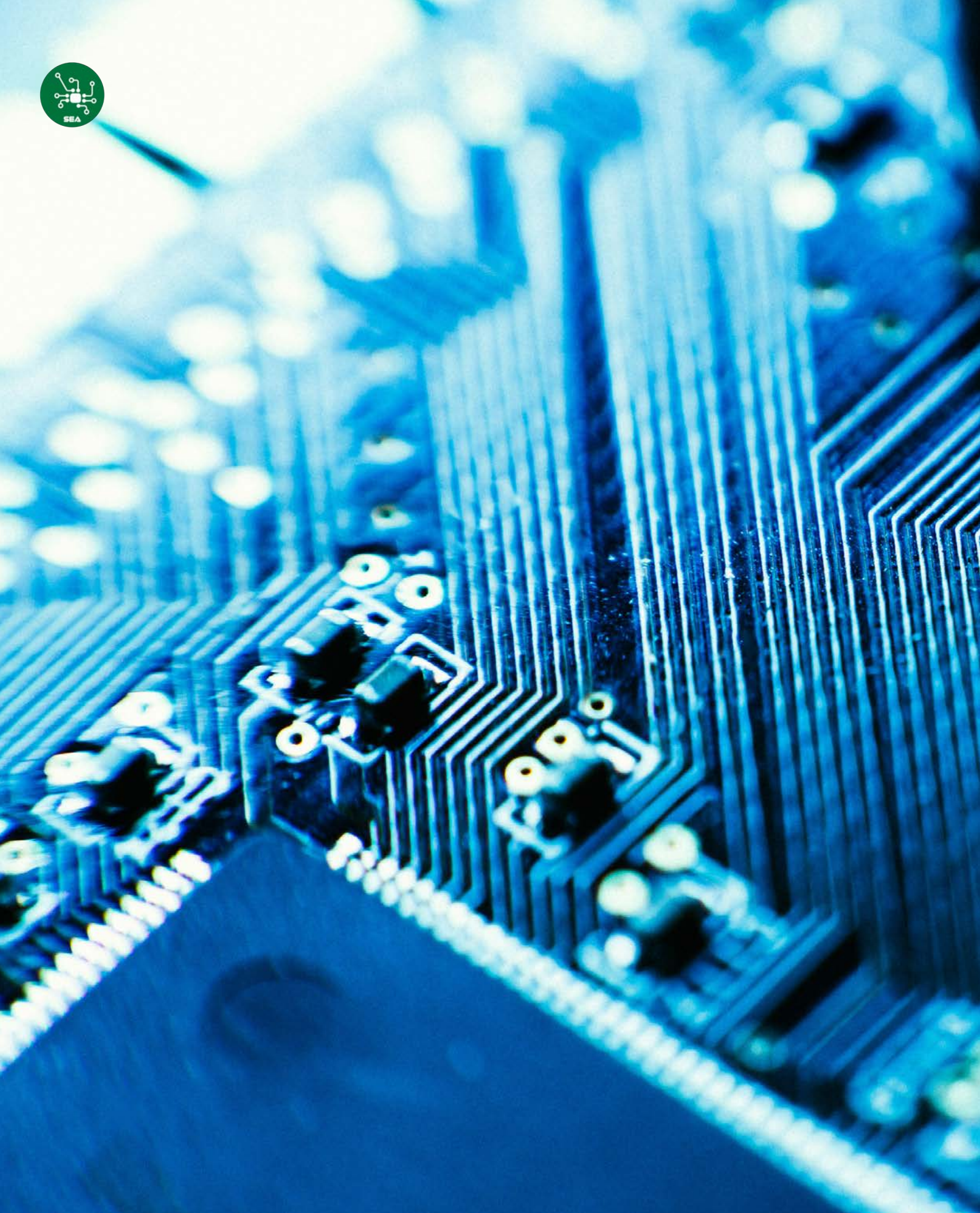
S.23021105



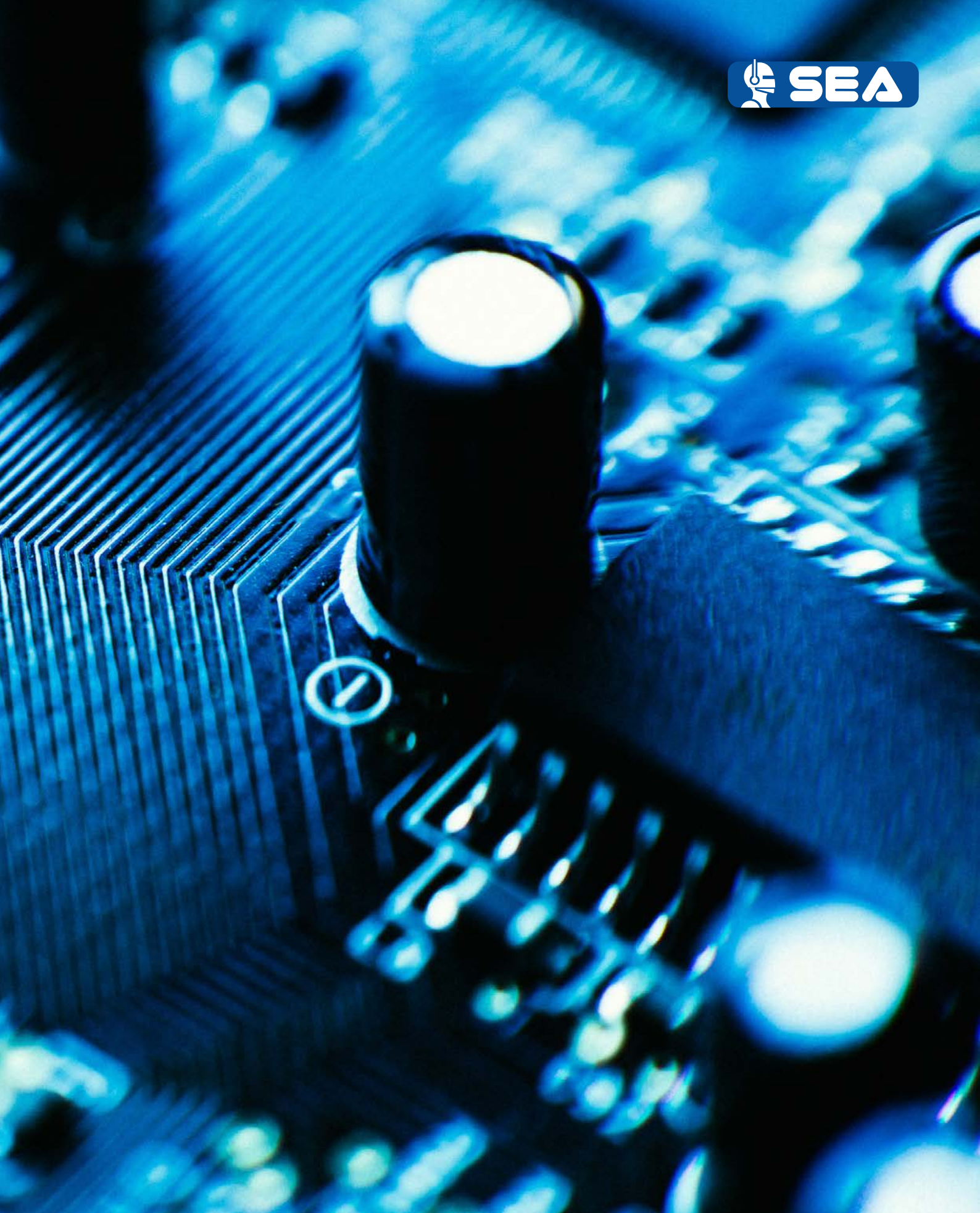
KIT MASTERSLAVE

karta do synchronizacji 2-ch napędów GATE1 i USER1 24V

S.23001220

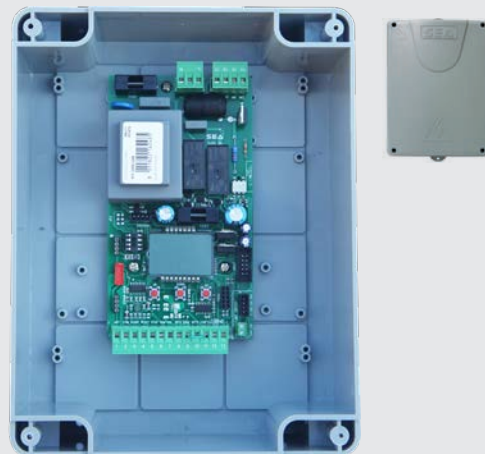
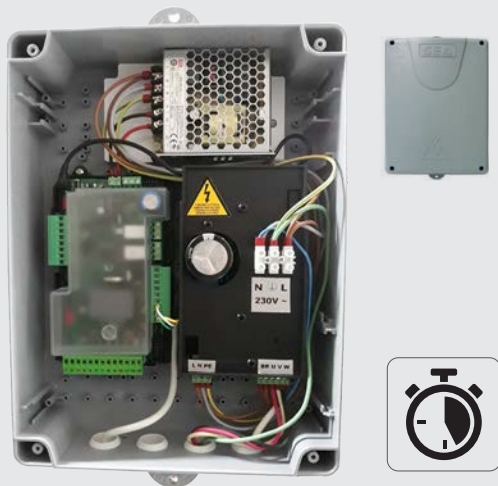


Sterowanie i akcesoria





Centrale cyfrowe



UNIGATE

UNIwersalna centrala sterująca do wszystkich urządzeń posiadająca wiele ciekawych opcji

- Centrala wyposażona w zegar i minutnik
- Możliwość podłączenia potencjometru
- Podłączenie enkodera jedno lub dwukierunkowego
- Zarządzanie maksymalnie 4 wyłącznikami krańcowymi
- Wyjście AUX 24V
- Konfigurowalne 2 przekaźniki bezpotencjałowe
- Możliwość połączenia 2 central z kartą Master/Slave
- Zarządzanie za pomocą JOLLY 3 lub Sea Cloud Board
- Możliwość podłączenia akumulatorów
- Osobne wejścia: OTWÓRZ, ZAMKNIJ i STOP



- Zliczanie cykli
- Regulacja momentu obrotowego
- Regulacja prędkości
- Sterowanie semaforem wjazd i wyjazd
- Regulacja temperatury

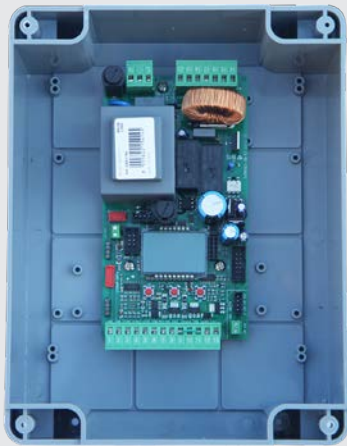
Slide DG

Elektroniczna centrala sterująca 230V sterowanie napędami do bram przesuwanych i bram 1-skrzydłowych

- Ze standardowym 4-segmentowym wyświetlaczem LCD
- Zarządzanie enkoderem
- Zarządzanie wyłącznikami krańcowymi
- Zarządzanie spowolnieniem
- Programowanie za pomocą JOLLY 3
- Autotest fotokomórek
- Programowalne wejścia fotokomórek
- Czasowe światło pomocnicze
- Wejście listwy bezpieczeństwa
- Zasilanie akcesoriów 24 V, maks. 200 mA
- Złącze do podłączenia odbiorników UNI i FIX
- Zarządzanie SEM2
- Zarządzanie migającym światłem LED
- Logika: automatyczna, bezpieczeństwa, krok po kroku, 2 przyciski, deadman ...i wiele innych funkcji

KOD	NAZWA
S.23023050	UNIGATE -2PM z obudową i timerem
S.23023055	UNIGATE-I - z jednym inwerterem na jeden siłownik, obudowa i timer
S.23023065	UNIGATE-I BIG - z jednym inwerterem na jeden siłownik, obudowa i timer
S.23023060	UNIGATE-2I - z dwoma inwerterami na dwa siłowniki, obudowa i timer

KOD	NAZWA
S.23001245	SLIDE DG z obudową



Gate 1 DG

CENTRALA STERUJĄCA JEDNYM NAPĘDEM 230 V PROGRAMOWANIE CYFROWE

- Regulowane spowolnienie przy otwieraniu i zamykaniu
- Regulowane otwarcie dla pieszych
- Lampka ostrzegawcza LED
- Złącze do radiowego odbiornika RF
- Zarządzanie enkoderem
- Maksymalna wydajność wyjścia na akcesoria - 500 mA
- Odwrócenie biegu na przeszkodzie poprzez podłączony enkoder
- Zarządzanie krawędziami bezpieczeństwa
- Zróżnicowana regulacja momentu obrotowego przy otwieraniu i zamykaniu
- Programowanie przy pomocy JOLLY 3
- Logika: automatyczna, bezpieczeństwa, krok po kroku, 2 przyciski, deadman
- Automatyczne zamykanie
- Regulowany czas pauzy
- Możliwość podłączenia karty Master/Slave
- Regulowany czas światła pomocniczego do 4 minut
- Programowalne wejścia fotokomórek
- Wyjmowane zaciski
- Autotest fotokomórek
- ...i wiele innych funkcji

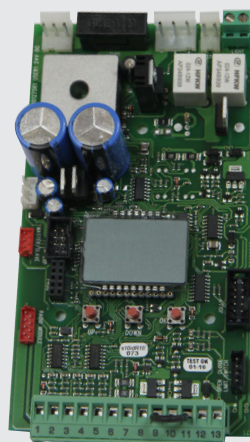
Swing 2 DG

CENTRALA STERUJĄCA DO NAPĘDÓW DO BRAM SKRZYDŁOWYCH BEZ WYŁĄCZNIKA KRAŃCOWEGO PROGRAMOWANIE CYFROWE

- Elektroniczna centrala sterująca, cyfrowa, wielojęzyczne programowanie, do współpracy z napędami 230 V, bez wyłącznika krańcowego
- Logika: automatyczna, bezpieczeństwa, krok po kroku, 2 przyciski, deadman
- Spowolnienie w otwieraniu i zamykaniu oddzielnie
- Oddzielna regulacja momentu obrotowego silnika
- Samouczenie się czasu pracy
- Autotest fotokomórek
- Autodiagnoza na wyświetlaczu
- Czasowe światło pomocnicze
- Zarządzanie zamkiem elektrycznym
- Wejścia programowalne
- Złącze do podłączenia odbiorników UNI i FIX
- Otwarcie dla pieszych
- Maksymalna wydajność wyjścia na akcesoria - 500 mA
- Programowanie i aktualizacja za pośrednictwem JOLLY 3
- Regulowany czas pracy
- Regulowany czas opóźnienia skrzydła
- Zarządzanie funkcją PUSH -OVER
- Zarządzanie krawędziami bezpieczeństwa
- Zarządzanie lampą ostrzegawczą 24 V LED
- Programowalne wyjście AUX 24V
- ...i wiele innych funkcji

KOD	NAZWA
S.23001113	GATE 1 DG z obudową

KOD	NAZWA
S.23021096	SWING 2 DG z obudową
S.23021096FC	SWING 2 DG FC z wył. krańcowymi i obudową
S.23021096LE	SWING 2 DG LE z kartą LE i obudową
S.23021096FCLE	SWING 2 DG FCLE z wył. krańcowymi, kartą LE i obudową



Gate 2 DG

CENTRALA STERUJĄCA DWÓCH NAPĘDÓW 230 V PROGRAMOWANIE CYFROWE

- Zarządzanie dwoma silnikami 230 VAC z lub bez wyłącznika krańcowego
- Regulowane otwarcie dla pieszych
- Logika: automatyczna, bezpieczeństwa, krok po kroku, 2 przyciski, deadman
- Regulowane spowolnienie w otwieraniu i zamykaniu dla każdego skrzydła i kierunku
- Regulowany moment obrotowy silnika dla każdego skrzydła i kierunku
- Samodzielne uczenie się czasu pracy
- Autotest fotokomórek
- Autodiagnostyka
- Programowalne wejścia fotokomórek
- Regulowany czas światła pomocniczego do 4 minut
- Zarządzanie elektrozamkiem
- Maksymalna wydajność wyjścia na akcesoria - 800 mA
- Lampka ostrzegawcza LED
- Wyjmowane zaciski
- Złącze radioodbiornika RF UNI (kod stały dla maks. 30 użytkowników lub 800 użytkowników kod zmienny)
- Zróżnicowane opóźnienie otwarcia i zamknięcia skrzydła
- Regulacja czułości enkodera
- Programowanie za pomocą JOLLY 3
- Zarządzanie funkcją PUSH-OVER
- Zarządzanie wyjściem Aux 24V
- Zarządzanie listwami bezpieczeństwa podczas otwierania i zamykania
- Ruch powrotny
- Opcjonalny moduł zewnętrzny do zarządzania sygnalizacją świetlną
- Krawędź bezpieczeństwa rezystancyjna lub standardowa
- ...i wiele innych funkcji

KOD NAZWA

S.23023025 GATE 2 DG z obudową

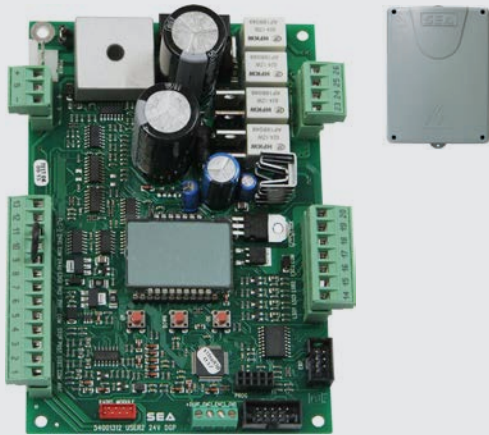
User 1 24V DG

CENTRALA STERUJĄCA DO NAPĘDÓW DO BRAM PRZESUWNYCH I SZLABANÓW PROGRAMOWANIE CYFROWE

- Zarządzanie jednym napędem 24 VDC
- Regulowane spowolnienie przy otwieraniu i zamykaniu
- Regulacja prędkości silnika
- Regulowane otwarcie dla pieszych
- Lampka ostrzegawcza LED 24 V
- Możliwość podłączenia akumulatorów z kartą ładowania
- Złącze radioodbiornika RF UNI (kod stały dla maks. 30 użytkowników lub 800 użytkowników kod zmienny)
- Zróżnicowane opóźnienie otwarcia i zamknięcia skrzydła
- Samodzielne uczenie się czasu pracy
- Zarządzanie enkoderem (tylko dla CORONA)
- Programowanie przy pomocy JOLLY 3
- Regulowane odwrócenie ruchu na przeszkodzie
- Autotest fotokomórek
- Zarządzanie krawędziami bezpieczeństwa
- Wyjmowane zaciski
- Zróżnicowana regulacja momentu obrotowego przy otwieraniu i zamykaniu
- Regulacja prędkości zwalniania
- Wybór kierunku silnika i wyłączników krańcowych (montaż prawy/lewy)
- Automatyczne zamykanie
- Regulacja czasu pauzy
- Możliwość podłączenia karty Master/Slave
- Regulowany czas światła pomocniczego do 4 minut
- Maksymalna wydajność wyjścia na akcesoria - 300 mA
- ...i wiele innych funkcji

KOD NAZWA

S.23024055R USER 1 - 24V DG bez obudowy



User 2 24V DG

CENTRALA STERUJĄCA 24V DLA NAPĘDÓW DO BRAM SKRZYDŁOWYCH PROGRAMOWANIE CYFROWE

- Zarządzanie dwoma napędami 24 VDC
- Regulowane spowolnienie przy otwieraniu i zamykaniu
- Oddzielna regulacja prędkości silników dla każdego skrzydła
- Regulowane otwarcie dla pieszych
- Lampka ostrzegawcza LED 24 V
- Zarządzanie elektrozamkiem
- Możliwość podłączenia akumulatorów z kartą ładowania
- Samodzielne uczenie się czasu pracy
- Złącze radioodbiornika RF UNI (kod stały dla maks. 30 użytkowników lub 800 użytkowników kod zmienny)
- Zróżnicowane opóźnienie otwarcia i zamknięcia skrzydła
- Możliwość podłączenia enkodera
- Uprozczone programowanie za pomocą przycisków i wyświetlacza
- Programowanie przy pomocy JOLLY 3
- Autotest fotokomórek
- Regulowane odwrócenie ruchu po wykryciu przeszkody
- Zarządzanie krawędziami bezpieczeństwa
- Zróżnicowana regulacja momentu obrotowego przy otwieraniu i zamykaniu
- Niskie zużycie w trybie czuwania
- Regulowany czas światła pomocniczego do 4 minut
- Programowalne wejścia fotokomórek
- Opcjonalny moduł zewnętrzny do zarządzania sygnalizacją świetlną
- Maksymalna wydajność wyjścia na akcesoria - 250 mA
- ...i wiele innych funkcji

KOD	NAZWA
S.23024051	USER 2 - 24V HYDRO DG z przełącznikami, kartą LE, obudową
S.23024053	USER 2 - 24V DG SW z przełącznikami i obudową

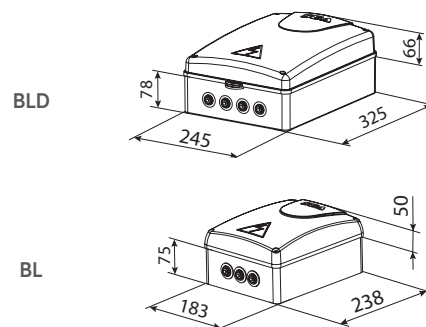
User 1 24V DG MAXI

CENTRALA STERUJĄCA USER 1 DG 24 V DLA 1 NAPĘDU DO INTENSYWNEGO UŻYTKU PROGRAMOWANIE CYFROWE

Dodatkowe funkcje w porównaniu z USER 1 24V DG

- Duży radiator odprowadzający ciepło
- Złącze wyłączników krańcowych
- Komponenty o większej odporności do intensywnego użytkowania
- Możliwość podłączenia również odbiornika RF FIX
- Maksymalna wydajność wyjścia na akcesoria - 300 mA
- ...i wiele innych funkcji

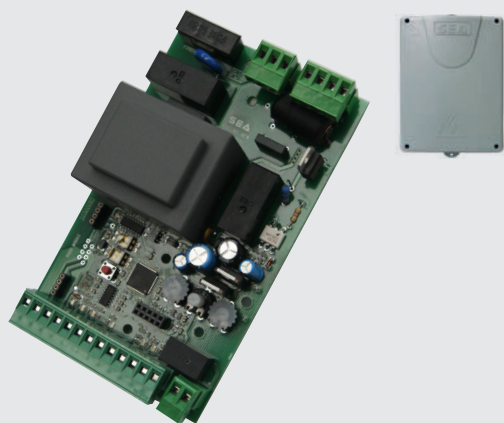
KOD	NAZWA
S.23024074R	USER 1 - 24V DG MAXI bez obudowy
S.23024074	USER 1 - 24V DG MAXI z transformatorem i obudową



KOD	NAZWA
S.23105350	BL Mała plastikowa obudowa
S.23105355	BLD Duża plastikowa obudowa
S.23105430	BL MAX Duża metalowa obudowa 300x380x180 mm



Centrale analogowe



Slide AN 230V AC

ANALOGOWA CENTRALA STERUJĄCA Z PROGRAMOWANIEM PRZEZ TRYMER LUB PRZYCISKI, DO NAPĘDÓW DO BRAM PRZESUWNYCH ORAZ SZLABANÓW

- Regulacja za pomocą trymera (moment obrotowy
– czas pracy – czas automatycznego zamykania)
- Regulacja logiki za pomocą przełączników DIP:
 - Krokowa typ 1: Otwórz-Stop-Zamknij-Stop-Otwórz
 - Automatyczna: otwieranie (nie przyjmuje impulsów podczas otwierania); zamykanie (ponownie otwiera się podczas zamykania)
 - Dwa przyciski: Przycisk START otwiera, przycisk START DLA PIESZYCH zamyka
 - DEADMAN: brama otwiera się lub zamyka gdy wciśnięty jest Przycisk
- Regulacja działania fotokomórki za pomocą przełączników DIP – fotokomórka w zamykaniu, w zamykaniu i otwieraniu, ładuje czas pauzy, reset czasu pauzy
- 1 przycisk do programowania nadajników
- Centrala współpracuje z odbiornikami FIX lub UNI
- Wyjście 24VAC dla akcesoriów
- Wyjście lampy sygnalizacyjnej z kartą migającą 230 V
- Styk bezpotencjałowy max 1 A
- Wejścia: Start-start dla pieszych-fotokomórka-
-krawędź zabezpieczająca-Stop-wyłącznik krańcowy
- Regulowane spowolnienie w zamykaniu i otwieraniu jednocześnie

KOD NAZWA

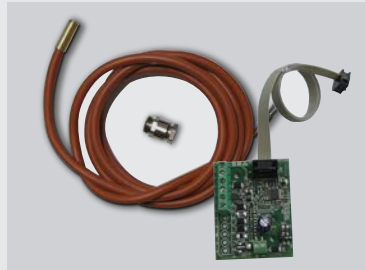
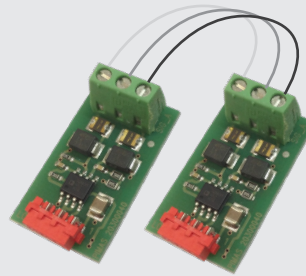
S.23001260 SLIDE AN z obudową

MS Master/Slave

KARTA DO SYNCHRONIZACJI 2-CH NAPĘDÓW GATE1 I USER1 24V

KOD NAZWA

S.23001220 Karta MASTER/SLAVE (2 szt.)



Sem2

KARTA PLUG-IN DO GATE 1 DG - USER124V - UNIGATE DG

- Karta z przewodem połączeniowym (dla sterowników DG) z czasową sygnalizacją świetlną (semafor) lub funkcją świateł dodatkowych, jeśli niedostępne w centrali sterującej
- Możliwość podłączenia do 2 SEM szeregowo
- Funkcja sygnalizacji świetlnej
- Sterowanie hamulcem
- Sterowanie zamkiem elektrycznym
- Funkcja lampy sygnalizacyjnej
- Funkcja dodatkowego oświetlenia
- Możliwość sterowania pilotem poprzez centralę
- Wskazanie stanu wyłącznika krańcowego

KOD NAZWA

S.23021105 SEM2

Probe

ZESTAW SONDY GRZEWCZEJ DLA GATE 1 DG I GATE 2 DG

- PROBE umożliwia regulację zmiennej temperatury od -20 °C do +50 °C
- PROBE w połączeniu z jednostką sterującą GATE 2 DG i GATE 1 DG i z silnikami w kąpielii olejowej, pozwala na prawidłowy ruch automatyki nawet w ekstremalnie zimnych warunkach
- PROBE: zestaw do zarządzania temperaturą + karta LE i kabel 1,8 m do połączenia ze wszystkimi silnikami hydraulicznymi

KOD NAZWA

S.23105019 PROBE

Lse

WIELOFUNKCYJNA PŁYTA STERUJĄCA DO ZARZĄDZANIA

- Enkoder liniowy
- 4 wyłączniki krańcowe
- Funkcja podgrzewacza

KOD NAZWA

S.23001255 LSE

- Wyświetlacz 4x20 znaków ułatwiający odczyt
- Programator do sterowników DG, nadajników i odbiorników
- Połączona funkcja JOLLY i Open
- Podświetlany
- Ten sam ekran menu dla jednostek sterujących DG
- Przycisk GWIAZDKA
- Możliwość pobrania do 10 różnych wersji oprogramowania
- Automatycznie przyjmuje wersję tablicy sterowniczej po podłączeniu

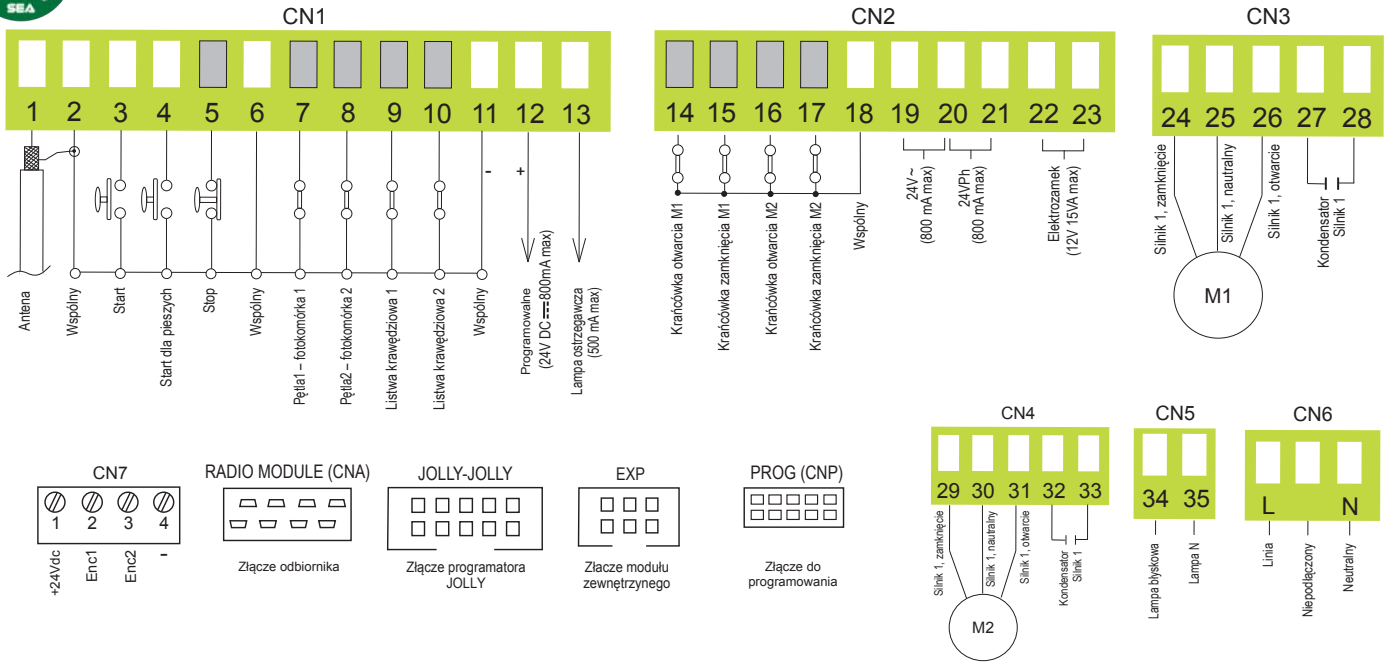
KOD NAZWA

S.23105279 JOLLY 3

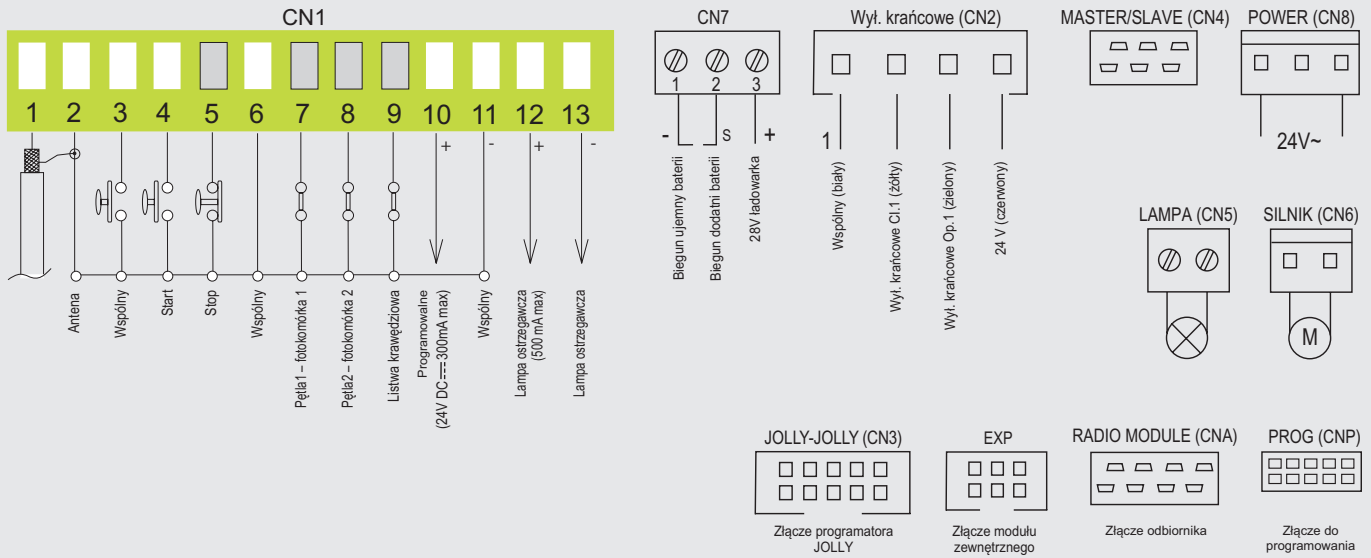




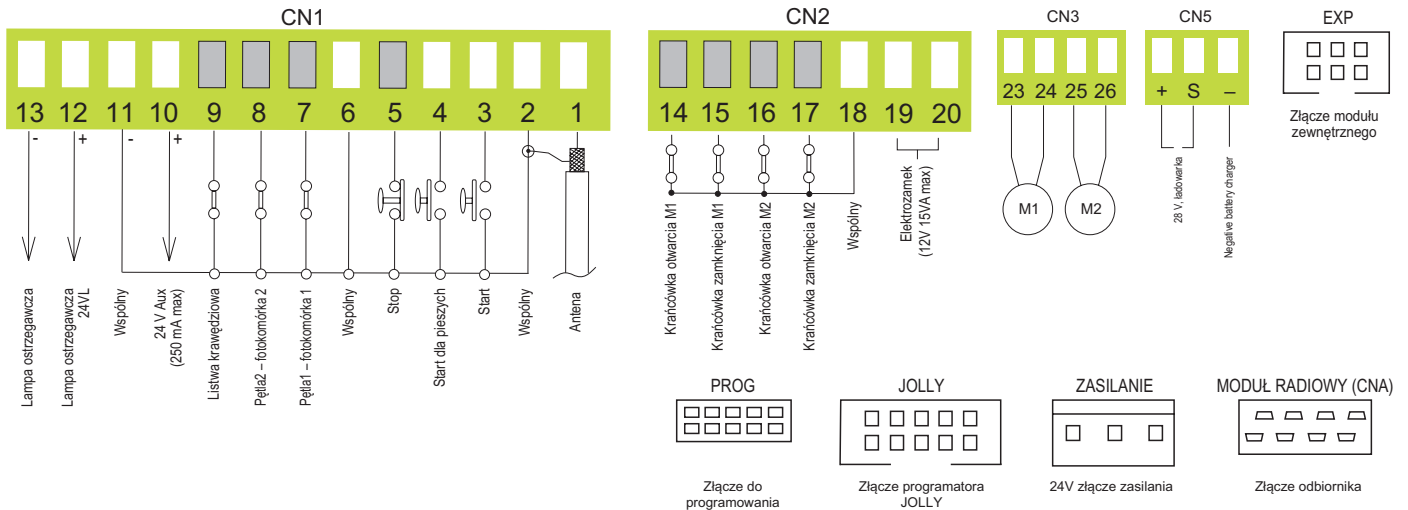
GATE 2 DG



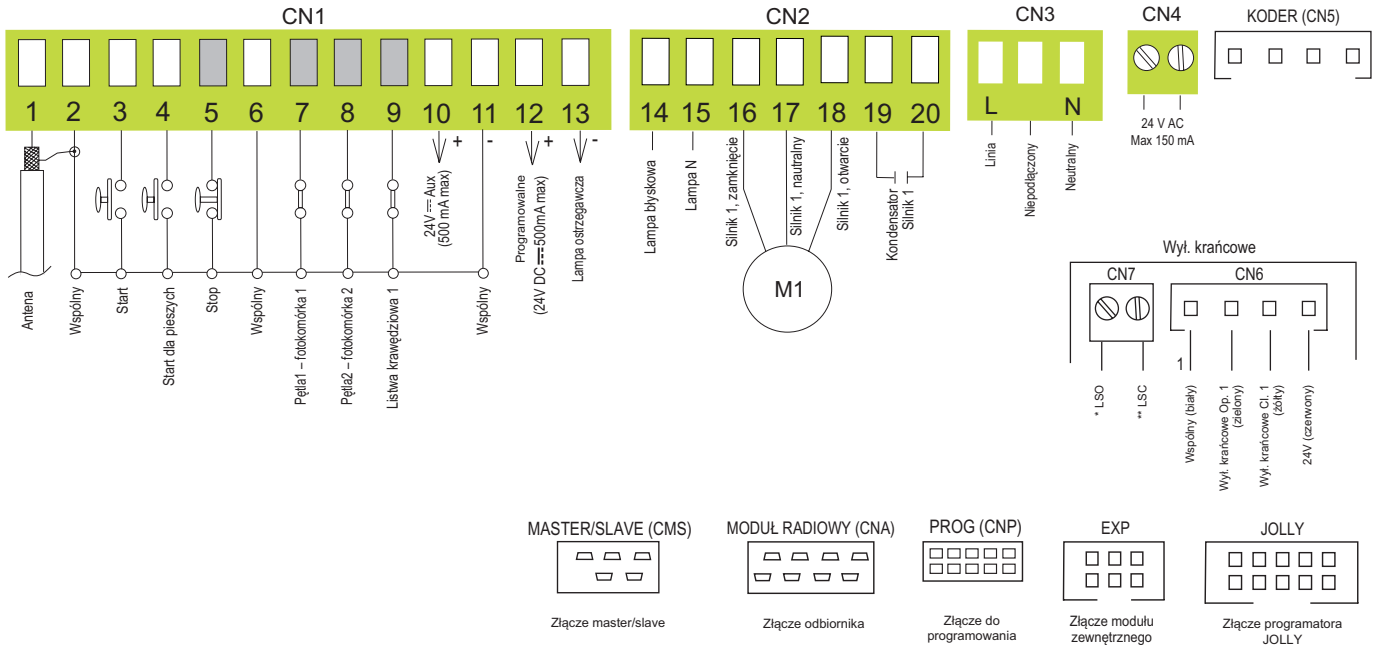
USER 1 - 24V DG



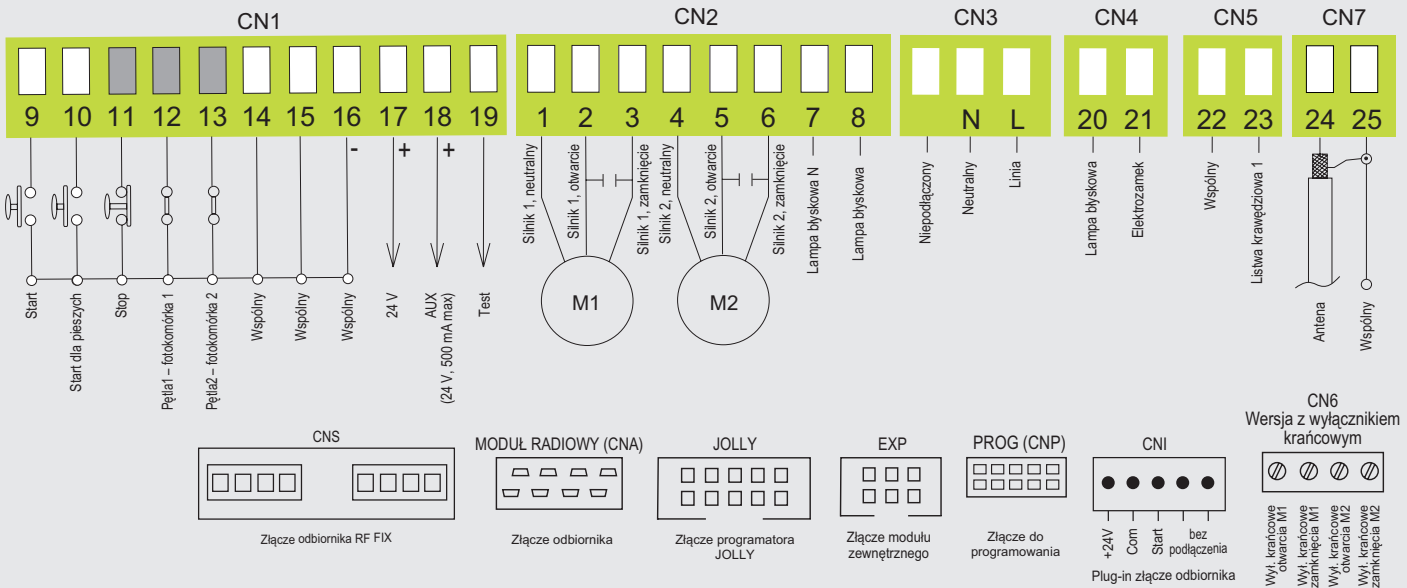
USER 2 - 24V DG ALL IN



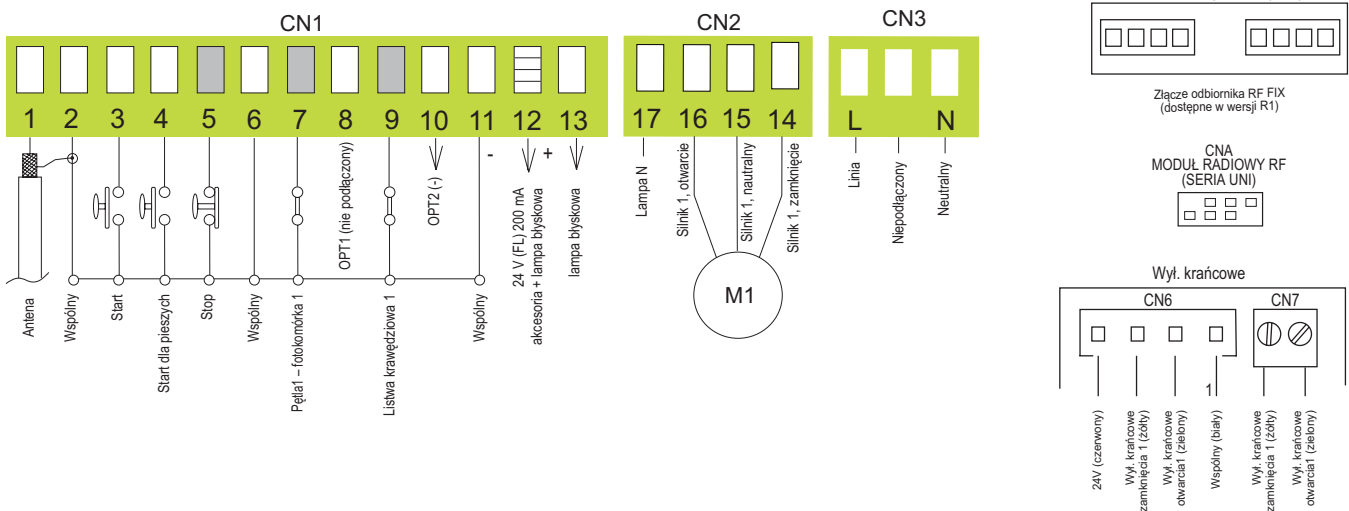
GATE 1 DG



SWING 2 DG

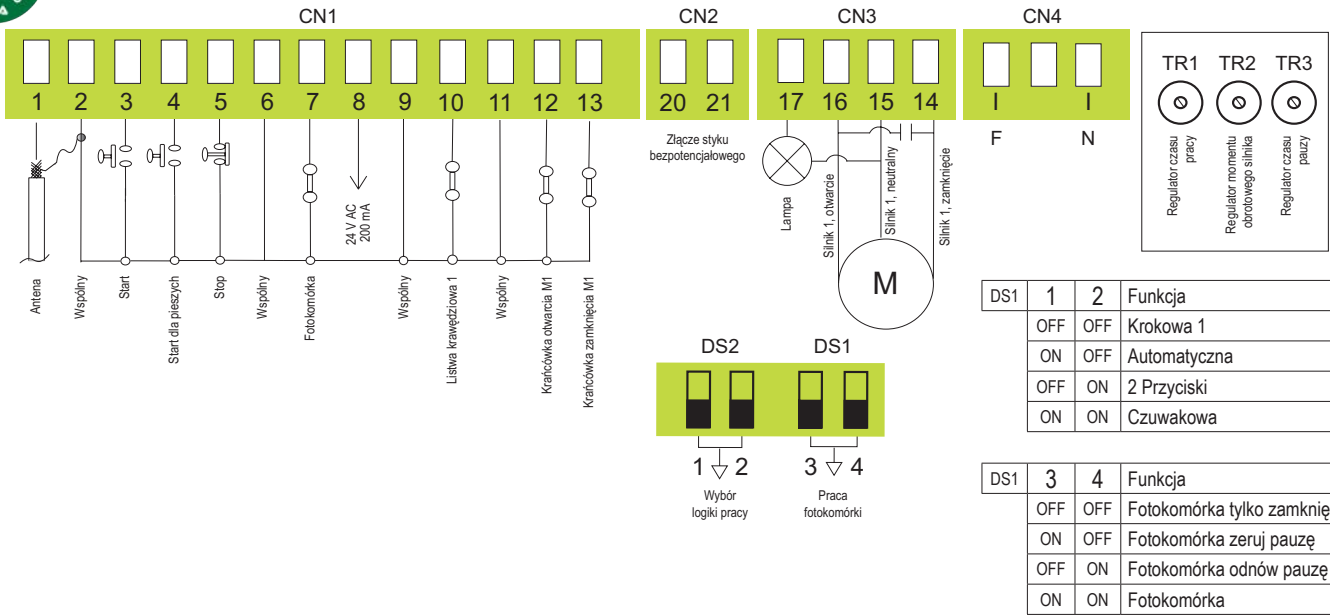


SLIDE DG

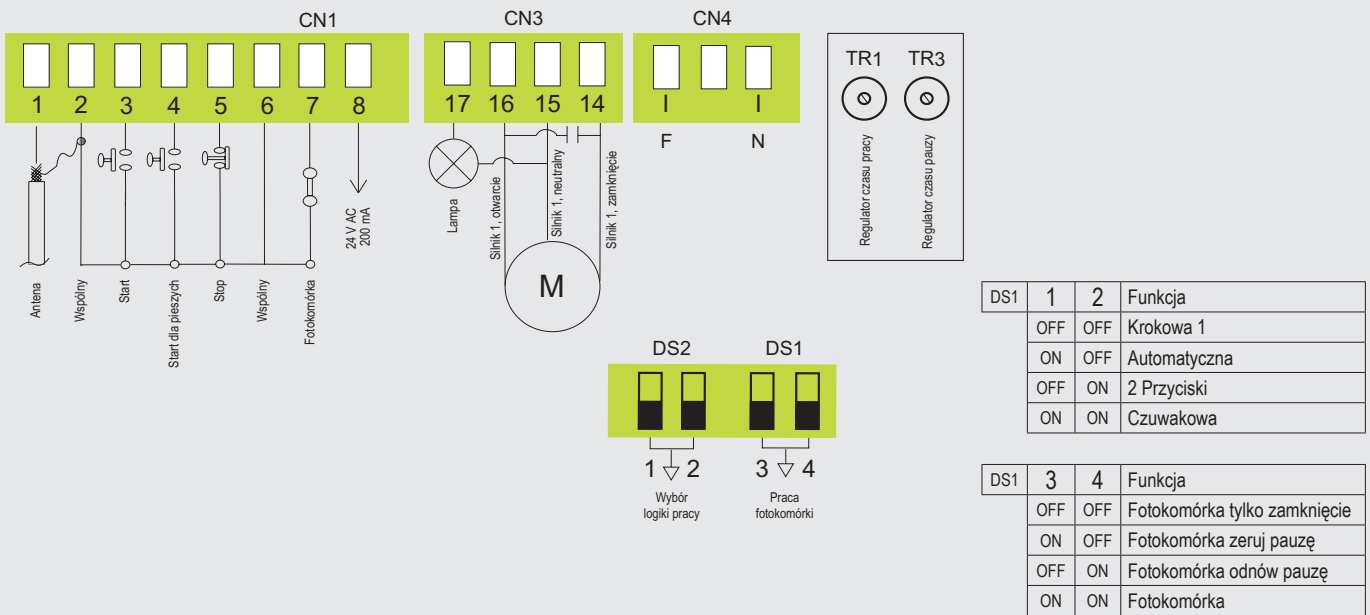




SLIDE AN

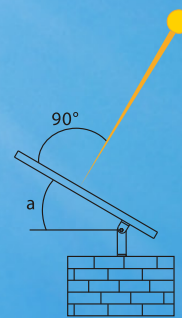
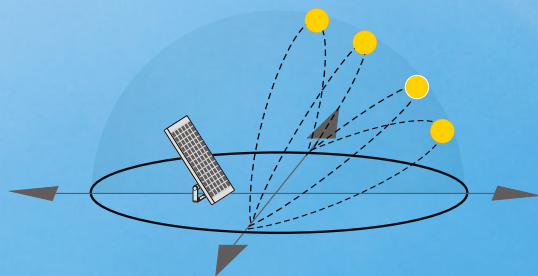


ROLLING AN





$a > 10^\circ$
a = angolo di rotazione



SUNNY

Do stosowania przy bardzo małej liczbie cykli lub z siecią elektryczną jako drugim źródłem energii

MAKSYMALNY PUNKT MOCY

Regulatory ładowania pozwalają na ciągłe zarządzanie i wykorzystywanie maksymalnego punktu mocy dostarczanego przez panel fotowoltaiczny zgodnie z promieniowaniem słonecznym

KOD	NAZWA
S.23106370	ZESTAW SŁONECZNY DC 20 W / 12 Ah (dla centrali USER 24V) z obudową

DANE TECHNICZNE SUNNY

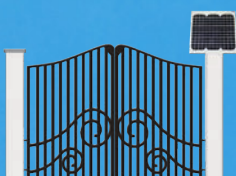
PANEL FOTOWOLTAICZNY	
Napięcie nominalne	24 V
Maks. moc	20 Wp
Wymiary	550x350x25 mm
Waga	2 kg

BATERIA

Napięcie nominalne	24 V
Maks. prąd	5 A
Pojemność akumulatora	12 Ah

PAKIET SUNNY

- 1x panel fotowoltaiczny 24V - 20Wp
- 2x baterie z pudełkiem
- 1x ładowarka do akumulatorów ESUN
- 1x zestaw akcesoriów montażowych





SP40

OPROGRAMOWANIE

- System zaprojektowany przez SEA, aby oferować wiele korzyści zarówno dla instalatora, jak i użytkownika instalacji automatycznych
- Cały system składa się z oprogramowania SP40 PLUS lub oprogramowania PCU (tylko dla dystrybutorów), nadajnika COCCINELLA ROLL PLUS lub SMART DUAL ROLL PLUS oraz SIGNAL BOX UNI lub RF UNI PG, FLEX UNI PG, SWIPE 2 lub SWIPE 4 RF
- Gwarantuje zdalne zarządzanie i programowanie oraz personalizację instalacji na wysokim poziomie



Coccinella UNI

- Częstotliwości 433-868 MHz
- Kod zmienny 72-bitowy
- 2 lub 4 kanały
- Bateria alkaliczna 12V
- Duży zasięg dzięki antenie o dużych gabarytach
- Dioda sygnalizacyjna
- Silikonowe przyciski
- Wersja do połączenia z odbiornikiem UNI
- Wersja UNI zgodna z kodowaniem stałym lub zmiennym



Smart Dual Roll Plus

- Solidny i kompaktowy nadajnik radiowy
- Sygnał LED
- Silikonowe przyciski
- Kod zmienny 72-bitowy
- Łatwo wymienna bateria 6 V (2x 3 V)
- Programowanie zdalne za pomocą kombinacji przycisków RF UNI
- Maks. bezpieczeństwo dzięki systemowi zmiennego kodu, który w sposób ciągły modyfikuje kod miliardami kombinacji, aby uniemożliwić klonowanie
- Programowalne za pomocą kabla OPEN do serializacji kodów
- Wersja do połączenia z odbiornikiem UNI



Eagle

- Uniwersalny pilot 4 kanałowy
- Nowoczesny design
- Czarny kolor obudowy z chromowanym wykończeniem
- Współpracuje z systemami radiowymi na kodzie stałym
- Dwie diody sygnalizacyjne LED
- Pilot dedykowany do użytku z odbiornikami UNI
- Łatwe i intuicyjne programowanie
- Kolor: czarny (S.23110720) lub biały (S.23110710)

KOD	NAZWA
S.23110477	COCCINELLA UNI 4 kanałowy 433 MHz

KOD	NAZWA
S.23110571	SMART Dual Roll Plus 2 kanałowy 433MHz
S.23110576	SMART Dual Roll Plus 3 kanałowy 433MHz

KOD	NAZWA
S.23110710	EAGLE 4 kanałowy 433 MHz, biały
S.23110720	EAGLE 4 kanałowy 433 MHz, czarny



Bezprzewodowa klawiatura

- Bezprzewodowa klawiatura do montażu zewnętrznego z 12 podświetlonymi przyciskami metalizowanymi (świeci się, gdy jest używana)
- Częstotliwość 433 MHz
- Dwukanałowa (dwa różne kody)
- Długi zakres do 70 m
- Stopień ochrony IP44
- Kompatybilna ze stałym kodem i Roll Plus
- Bateria litowa 2x 3 V
- Wymiary: 84x74x37 mm

KOD	NAZWA
S.23105199	Rock RF Metal UNI 433 MHz

Klawiatura

- Aluminiowa klawiatura chroniąca przed wandalizmem, do zarządzania kontrolą dostępu do 1000 użytkowników za pomocą kodów numerycznych
- Czytnik transpondera 125 MHz zintegrowany z CARD i KEYLettore
- Programowanie za pomocą klawiatury
- Klasa ochrony IP67
- Wymiary: 120x76x27 mm

KOD	NAZWA
S.23105189-1	Cube Reader



Karta zbliżeniowa

KOD	NAZWA
S.CARDBOX	Karta zbliżeniowa - opakowanie 10 szt.

Brelok

KOD	NAZWA
S.KEY	Brelok - opakowanie 10 szt.

Programator

KOD	NAZWA
S.CARDBOX	Programator do kart i breloków



Kostka pamięci /
800 użytkowników



RF UNI

WEWNĘTRZNE, PLUG-IN ODBIORNIKI 433-868 MHz

RF UNI

- Odbiornik Plug-in
- 16 użytkowników (nadajniki z kodem stałym lub zmiennym)
- Moduł radiowy do współpracy z centralami serii DG
- Dostępne częstotliwości 433 MHz i 868 MHz
- Możliwość dodatkowej pamięci do 800 kodów (MEMO) opcjonalnie
- Kopie zapasowe danych w pamięci RF UNI PG

RF UNI PG

- 800 użytkowników (nadajniki ROLL PLUS)
- Programowanie i zarządzanie przez PC (tylko zarządzanie ROLL PLUS)
- Możliwość wykonania kopii bezpieczeństwa pamięci i zarządzania danymi instalacyjnymi poprzez system OPEN PLUS (tylko dla serii ROLL PLUS)

KOD	NAZWA
S.23120580	RF UNI 433 MHz 16 użytkowników
S.23120547	RF UNI PG 433 MHz 800 użytkowników
S.23105103	Kostka pamięci 800 użytkowników

Signal Box UNI

ZEWNĘTRZNE ODBIORNIKI UNIWERSALNE 433 - 868 MHz

- 800 użytkowników (nadajniki ROLL PLUS) lub 100 użytkowników (inne wersje nadajników)
- Dostępne częstotliwości 433 MHz lub 868 MHz (wyjmowane wewnątrz RF UNI PG)
- Proste i intuicyjne programowanie nadajników
- Drugi kanał programowalny w trybie bistabilnym i / lub czasowym
- Kompatybilny ze wszystkimi nadajnikami SEA z kodem stałym lub kodem zmiennym
- Możliwość wykonania kopii bezpieczeństwa pamięci i zarządzania danymi instalacyjnymi poprzez system OPEN PLUS (tylko dla serii ROLL PLUS)
- Zintegrowana antena
- Klasa ochrony IP 55
- Dostępna wersja 2 i 4 kanałowa
- Wymiary: 108x68x40 mm (bez anteny)

KOD	NAZWA
S.23120550	SIGNAL BOX UNI PG 2 kanałowy z anteną 433 MHz, 800 użytkowników
S.23120522	SIGNAL BOX UNI PG 4 kanałowy z anteną 433 MHz, 800 użytkowników

Flex UNI

ZEWNĘTRZNE ODBIORNIKI UNIWERSALNE 433 - 868 MHz

- 800 użytkowników (nadajniki ROLL PLUS) lub 100 użytkowników (inne wersje nadajników)
- Dostępne częstotliwości 433 MHz lub 868 MHz (wyjmowane wewnątrz RF UNI PG)
- Proste i intuicyjne programowanie nadajników
- Drugi kanał programowalny w trybie bistabilnym i / lub czasowym
- Kompatybilny ze wszystkimi nadajnikami SEA z kodem stałym lub kodem zmiennym
- Możliwość wykonania kopii bezpieczeństwa pamięci i zarządzania danymi instalacyjnymi poprzez system OPEN PLUS (tylko dla serii ROLL PLUS)
- Programowanie i zarządzanie przez PC Tylko do zarządzania przetwornikami ROLL PLUS
- Klasa ochrony IP 44
- Wymiary: 84x43x33 mm

KOD	NAZWA
S.23120431	FLEX UNI PG 433 MHz 2 kanałowy z anteną 433 MHz, 800 użytkowników

ANT 433

Z UCHWYTEM, WSPORNIKIEM I KABLEM

KOD	NAZWA
S.23101070	ANT433 Antena 433 MHz regulowana z uchwytem i kablem 5 m
S.23101030	ANT433 Antena 433 MHz regulowana z uchwytem



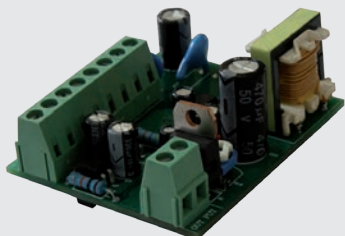
S.23101070



S.23101030

* Aby zapisać większą liczbę nadajników ze stałym kodem, użyj odbiornika SIGNAL BOX COPY (kod 23120400)

Lampy sygnalizacyjne



Flash 230V Led

- Lampa LED sygnalizacyjna 230 V z kloszem – 3 W, 230 V

KOD	NAZWA
S.23104100LD	FLASH 230V LED

YGO

- Wielonapięciowa i wielofunkcyjna karta błyskowa
- Zasilanie 24 V AC/DC, 230 V-115 V
- Wymagana lampa LED 24V, 3 W
- Programowalne wyjście
- Świeci światłem ciągłym
- Światło pomocnicze, regulowane do 4 minut (z kontrolą zewnętrzną)

KOD	NAZWA
S.23105349	YGO

Flash Led Ygo

- Lampa sygnalizacyjna 230 V/ 24 V/115 V z kloszem 3 W, 24 V i kartą YGO uniwersalna, do obcych napędów i centrali analogowej AN
- Programowalne wyjście
- Świeci światłem ciągłym
- Światło pomocnicze, regulowane do 4 minut (z kontrolą zewnętrzną)

KOD	NAZWA
S.23104127	FLASH LED YGO

Flash Led 24V

- Lampa błyskowa o intensywnym świetle LED 3 W, 24 V

KOD	NAZWA
S.23104126	FLASH LED 24V



Fix Flash

WSPORNIK ŚCIENNY FLASH-FLASH24V

KOD	NAZWA
S.12710260	FIX FLASH

ANTFL 433 MHz

ANTENA 433 MHZ DLA FLASH-24V / ŚWIATŁO MIGAJĄCE

KOD	NAZWA
S.23101075	ANTFL 433 MHZ



Fotokomórki



Flips Screened

- Zsynchronizowana fotokomórka z osłoną z nylonu z włóknem szklanym
- Regulowana soczewka około 180° wzdłuż osi poziomej i $\pm 5^\circ$ wzdłuż osi pionowej
- Zasięg 15 m
- Zasilacz 12 V-24 V AC/DC
- Zmniejszony rozmiar: 129x48x42 mm
- Klasa ochrony: IP5

FLIPS BAT SCREENED EN

- Zsynchronizowana fotokomórka z osłoną z nylonu z włóknem szklanym
- Rezystancja 8K2 i podwójny przełącznik
- Regulowana soczewka około 30° wzdłuż osi pionowej i 180° wzdłuż osi poziomej
- Idealny do montażu na bramach lub bramach przesuwanych w połączeniu z krawędzią zabezpieczającą
- Zasięg 15 m
- Klasa ochrony IP55
- Metalowa osłona chroniąca przed wandalizmem (opcjonalnie) z przykręcanym szkłem akrylowym dla łatwej wymiany
- Śruba mocująca fronty Anti-vandalism
- Nadajnik zasilany bateryjnie (1x 3,6 V-8,5 Ah)
- Łącznik ruchomej krawędzi na połączeniu skrzydła
- Ruchomy czujnik oszczędzający energię
- Zredukowany rozmiar: 129x48x42 mm
- Zasilacz 12 V-24 V AC/DC do odbiornika Rx

Eyes 2 Screened - Metal cover

- Zsynchronizowana fotokomórka do montażu na zewnątrz
- Regulowana soczewka około 30° wzdłuż osi pionowej i 210° wzdłuż osi poziomej
- Idealny do instalacji na bramach lub skrzydłach z ograniczoną przestrzenią na fotokomórki
- Zasięg 30 m
- Klasa ochrony IP55
- Z aluminiową podstawą i mocną osłoną z tworzywa metakrylowego
- Metalowa osłona chroniąca przed wandalizmem
- Śruba mocująca fronty Anti-vandalism
- Zmniejszony rozmiar: 129x48x42 mm
- Zasilacz 12V-24 V AC/DC

KOD	NAZWA
S.23102205	FLIPS SCREENED

KOD	NAZWA
S.23102143	FLIPS BAT SCREENED EN

KOD	NAZWA
S.23102165	EYES 2 SCREENED - METAL COVER

Metal Flips cover for FLIPS

POKRYWA METALOWA NA FOTOKOMÓRKI FLIPS 2 SZT.

KOD	NAZWA
S.23101195	METAL FLIPS COVER FOR FLIPS





Mito Black

- Zsynchronizowana fotokomórka IR do montażu natynkowego
- Kompatybilne mocowanie z wieloma istniejącymi fotokomórkami
- Zasięg 15 m
- Montaż na ścianie
- Temperatura pracy -15 °C – +60 °C
- Zasilacz 12 V-24 V AC/DC

KOD	NAZWA
S.23102245	MITO BLACK

Mechaniczne listwy krawędziowe



KOD	NAZWA
S.12705051	COSTA 200 - listwa krawędziowa 2 m
S.12705056	COSTA 250 - listwa krawędziowa 2,5 m
S.12705061	COSTA 300 - listwa krawędziowa 3 m

R-Radio odbiornik

- Odbiornik listwy radiowej do podłączenia do elektronicznej jednostki sterującej
- Częstotliwość 868 MHz
- Możliwość przechowywania T-RADIO (nadajników radiowych)
- Zasilacz 12 V-24 V AC/DC

KOD	NAZWA
S.23103086	KIT T+R RADIO

SPIS INDEKSÓW

S.10103120	15	S.11903050	35	S.13320053	28-29	S.23103086	59
S.10103122IV	15	S.11910090	37	S.13320120	28-29	S.23104100LD	57
S.10103505	14	S.11910095	37	S.13320605-I	31	S.23104126	9, 15, 17, 19, 21,
S.10103505IV	14	S.11910100	37	S.13320650-I	31		25, 29, 57
S.10111505	14	S.12300241	24	S.16101047	7, 9-10	S.23104127	57
S.10112009	15	S.12400100	6	S.16101070	11	S.23105019	15, 21, 49
S.10601060	20, 21, 25	S.12401095	7	S.16101080	5	S.23105103	56
S.10854000-1	22	S.12401110	7	S.16101106	11	S.23105189-1	55
S.10854005-1	22	S.12401115	7	S.16101116	5, 7, 9-10	S.23105199	55
S.10854110	22	S.12405000	8	S.16200045	35, 37	S.23105279	23, 49
S.10854565	23	S.12405000IV	8	S.23001113	45	S.23105349	57
S.10920805-I	35, 37	S.12405275	8	S.23001220	41, 49	S.23105350	47
S.11005000	16	S.12405290IV	8	S.23001245	31, 44	S.23105355	47
S.11005085	16	S.12405410	9	S.23001255	49	S.23105430	47
S.11005130	17	S.12405415	9	S.23001260	48	S.23105441	35
S.11005165	5, 17	S.12500200	40	S.23021096	45	S.23105446	35, 39
S.11005270IV	17	S.12500202	40	S.23021096FC	45	S.23106305	5, 7, 17, 19, 23,
S.11005300IV	16	S.12500205	40	S.23021096FCLE	45		25-26, 29
S.11010000	18	S.12500220	40	S.23021096LE	45	S.23106325	35
S.11010100	19	S.12705051	59	S.23021105	41, 49	S.23106340	23
S.11010200	18	S.12705056	59	S.23023025	31, 46	S.23106370	5, 7, 17, 19, 23,
S.11010300	19	S.12705061	59	S.23023050	44		25-26, 29, 35, 53
S.11102025	10	S.12710087	35	S.23023055	31, 44	S.23106420	5
S.11110300	10	S.12710260	57	S.23023060	44	S.23110477	54
S.11115085	11	S.12710412	23	S.23023065	44	S.23110571	54
S.11115425	11	S.12710645	5	S.23024051	47	S.23110576	54
S.11203005	5, 7	S.12710793	37	S.23024053	47	S.23110710	9, 15, 17, 19, 21,
S.11304000	6	S.12710794	37	S.23024055R	46		25, 29, 54
S.11304500	5	S.12710795	35	S.23024074	47	S.23110720	9, 15, 17, 19, 21,
S.11304508	5	S.12710796	35	S.23024074R	47		25, 29, 54
S.11304725	5	S.12710885	35	S.23101030	56	S.23120431	56
S.11304730	5	S.12711050	37	S.23101070	56	S.23120522	56
S.11304731	5	S.12711285	35	S.23101075	57	S.23120547	56
S.11310025	26	S.12711290	5, 7, 9-10	S.23101104	5, 7, 17, 19, 23,	S.23120550	56
S.11310030	26	S.12715105	21		25-26, 29, 35	S.23120580	56
S.11310030-1IV	26	S.12715115	15, 21	S.23101195	58	S.65000020-1	10-11
S.11320006-1	34	S.12715220	35, 39	S.23102143	58	S.65000045	15
S.11701160	38	S.12715235	17	S.23102165	58	S.65000055	7, 9, 25
S.11705040	36	S.13320000-I	31	S.23102205	58	S.CARDBOX	55
S.11902035	35	S.13320048	28-29	S.23102245	59	S.KEY	55

POSTAL STEEL GROUP POLSKA Sp. z o.o.

CENTRALA

ul. Sowie 6 | „Sowie” Park Przemysłowy
62-080 Tarnowo Podgórne

T: +48 61 65 25 900, F: +48 61 816 80 80
zamowienia@postal.pl