

AKCESORIA DO BRAM I OGRODZEŃ





POSTAL[®]
STEEL GROUP

Stalowe elementy kute
Steel forged components /
Стальные кованные элементы /
Die geschmiedeten Stahlelemente



BONMARIO

Sklep internetowy bonmario.com
Online Shop /
Интернет-магазин /
Online-Shop



PINOX

Produkty ze stali nierdzewnej
Stainless steel products /
Товары из нержавеющей стали /
Produkten aus Edelstahl



PSG

Akcesoria do bram i ogrodzeń
Accessories for gates and fences /
Аксессуары для ворот и ограждений /
Zubehör für Tore und Zäune



STAR FLEX

Tarcze do cięcia i szlifowania
Cutting and grinding discs /
Диски для резки и шлифовки /
Scheiben zum Schneiden und Schleifen



STAR WIRE

Drut spawalniczy
Welding wire /
Сварочная проволока /
Schweißdraht



Platinum

Drut spawalniczy
Welding wire /
Сварочная проволока /
Schweißdraht





Postal Steel Group od niemal 25 lat jest dostawcą najwyższej jakości produktów z branży metalowej. Od samego początku istnienia firmy stawiamy na wysoką jakość oraz doskonałą obsługę. Zatrudniamy ponad 30 doświadczonych mobilnych i stacjonarnych doradców, którzy pomagają naszym klientom wybrać najlepsze produkty z naszego szerokiego asortymentu. Kilka lat temu, w ramach grupy Postal, stworzyliśmy markę PSG. W ramach PSG oferujemy szeroki asortyment akcesoriów takich jak wózki do bram przesuwnych, profile jezdne i różnorodne zawiasy, gwarantujących sprawne funkcjonowanie bram i ogrodzeń. Wśród produktów PSG znajdziecie Państwo także liczne elementy wykończeniowe bram i ogrodzeń jak daszki, szyldy, klamki oraz wszelkiego rodzaju zasuwy.

Obecnie jesteśmy największym dostawcą ww. rozwiązań na rynku polskim, a naszym nadrzędnym celem jest osiągnięcie jak najwyższej pozycji także na rynku europejskim.

Staramy się rozwijać budując kolejne marki i ciągle poszerzając naszą ofertę. Tak obok PSG powstały marki PINOX – elementy ze stali nierdzewnej do balustrad, STARFLEX – tarcze do cięcia i szlifowania, STAR WIRE i PLATINIUM – wysokiej jakości druty i akcesoria spawalnicze.

W Europie Środkowej jesteśmy liderem w swojej branży, a marka POSTAL jest szeroko znana w Polsce i poza nią. Dotożymy wszelkich starań aby również marka PSG kojarzyła się z najwyższą jakością i rzetelnością.

Компания **Postal Steel Group** уже почти 25 лет является поставщиком высококачественных изделий из сектора металлургической промышленности. С самого начала существования нашей компании мы ориентируемся на высокое качество и отличный сервис. У нас работает более 30 опытных мобильных и местных консультантов, которые помогают нашим клиентам при выборе нужных продуктов из нашего широкого ассортимента.

Несколько лет назад в рамках группы Postal мы создали марку PSG. В рамках этого проекта наша компания предлагает широкий ассортимент фурнитуры для откатных ворот, таких как роликовые каретки, ведущие шины и разнообразные петли гарантирующие эффективную функциональность ворот и ограждений. Среди продуктов PSG вы также найдете широкую гамму отделочных элементов для ворот и ограждений таких как наконечники, накладки, ручки и разного рода задвижки.

На данный момент мы являемся самым большим поставщиком вышеуказанных продуктов на польском рынке а наша цель заключается в достижении такого же уровня на европейском рынке.

Мы стараемся развиваться создавая новые бренды и постоянно расширяя наше предложение. Так, наряду с PSG появились марки PINOX – элементы из нержавеющей стали для балюстрад, STARFLEX – диски для резки и шлифовки, STAR WIRE и PLATINIUM – высококачественные проволоки и аксессуары для сварки.

В Центральной Европе мы являемся лидером в своей отрасли а марка POSTAL широко известна в Польше и за ее пределами. Мы сделаем все возможное, чтобы гарантировать, что также марка PSG всегда будет ассоциироваться с высоким качеством и надежностью.

The company **Postal Steel Group** has been a supplier of highest quality metal elements since 25 years. Since the beginning we have always cared about providing our customers with the best possible service and the highest quality products. We employ over 30 experienced mobile and stationary advisers, who help our clients to choose the most suitable goods for them from our varied assortment.

Few years ago, we created PSG brand, which constitutes a part of our company and each year offers you more products. Under this brand we offer wide range of cantilever gate carriages, rails for cantilever gate system, many kinds of different hinges ensuring the smooth functioning of gates and fences. Our brand offers finishing elements of gates and fencing as postcaps, shields, door handles and all kinds of bolts and latches.

Currently, we are the largest supplier of the above solutions on the Polish market, and our ultimate goal is to achieve the top position on the European market as well.

We try to develop continuously by establishing new brands and widening our offer. This way we have created the PINOX brand – stainless steel elements for balustrades, STARFLEX – cutting and grinding discs, flap discs, STAR WIRE and PLATINIUM – high quality welding wires and welding accessories.

In Central Europe, we are the leader in our field and the brand POSTAL is well known in Poland and abroad. We will make every effort to make PSG brand associated with the highest quality and reliability.

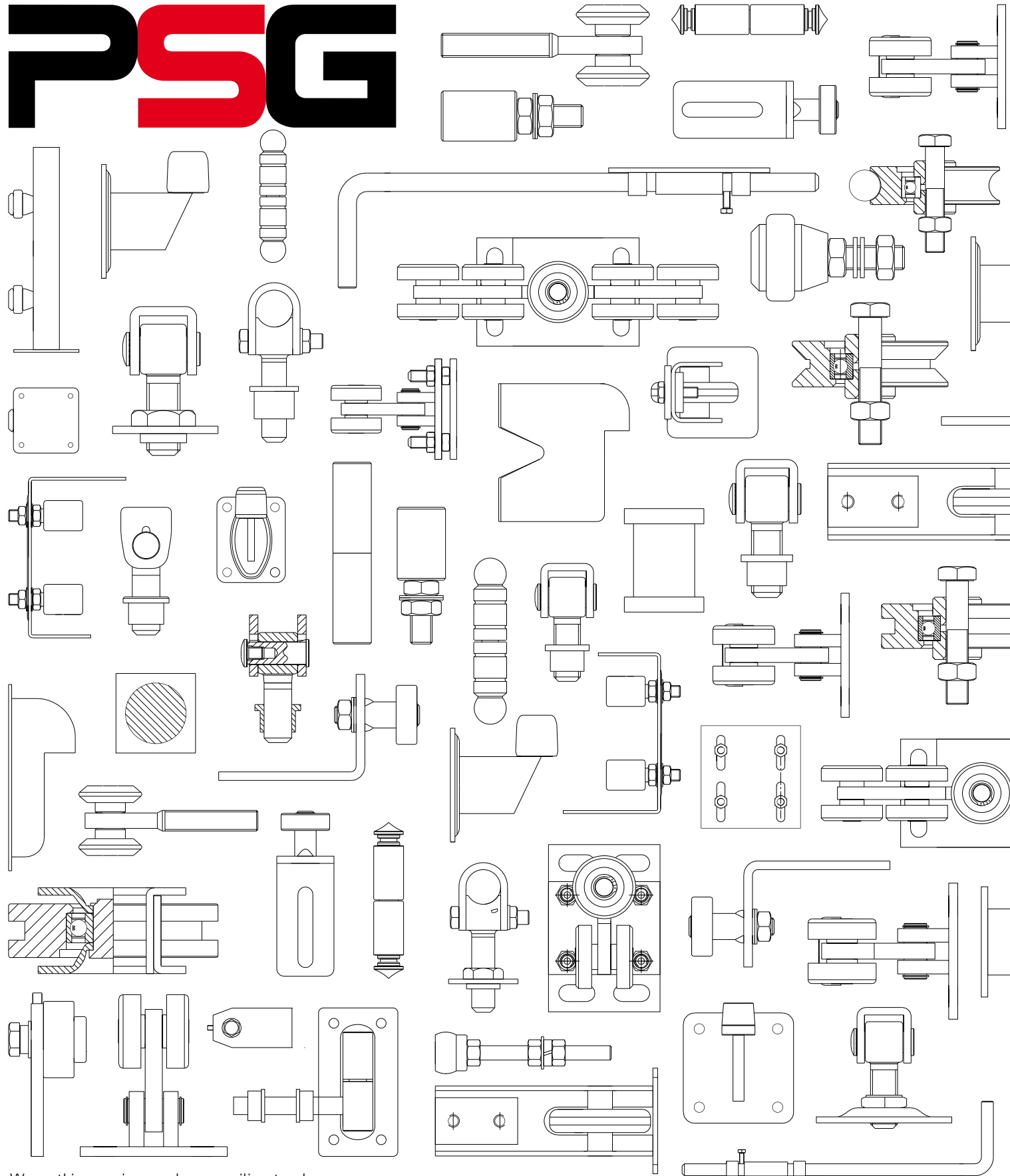
Die Firma **Postal Steel Group** ist seit mehr als 25 Jahren Lieferant von hochwertigen Produkten für die Stahlbranche. Von Anfang an konzentrieren wir uns auf die Qualität und den exzellenten Service. Wir beschäftigen mehr als 30 erfahrene mobile und stationäre Berater, die unseren Kunden bei der Auswahl der richtigen Produkte aus unserer breiten Palette helfen.

Vor einigen Jahren, haben wir innerhalb der Postal Steel Group die PSG Marke kreiert. Die PSG bietet eine weite Auswahl an Zubehör für Schiebetorsysteme sowie unterschiedliche Scharniere und Beläge, die reibungslosen Betrieb von Toren und Zäunen garantieren. Unten PSG Produkten finden Sie auch zahlreiche Ergänzungsbauteile wie Kappen, Rosetten, Türdrücker und Riegel.

Zur Zeit sind wir der größte Lieferant dieser Systeme auf dem polnischen Markt. Jeden Tag bemühen wir uns die gleiche Position auch auf den europäischen Märkten zu erreichen.

Wir entwickeln uns ständig durch den Bau neuer Marken und Erweiterung unseres Angebotes. Auf diese Art und Weise haben neben PSG auch andere Marken wie PINOX – Edelstahlteile für Geländer, STAR-FLEX – Schleif- und Schneidescheiben, STAR WIRE und PLATINIUM – hochwertige Schweißdrähte und Schweißzubehör, kreiert.

In Mitteleuropa sind wir der Marktführer in unserer Branche und der Name POSTAL ist in Polen und weltweit bekannt. Wir werden unser Bestes tun damit auch der Name PSG immer mit der höchsten Qualität und Zuverlässigkeit verbunden wird.



Wszystkie wymiary podane w milimetrach

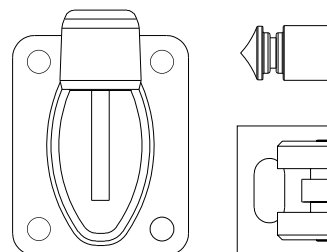
All dimensions in mm / Все параметры указаны в мм / Alle Abmessungen in mm

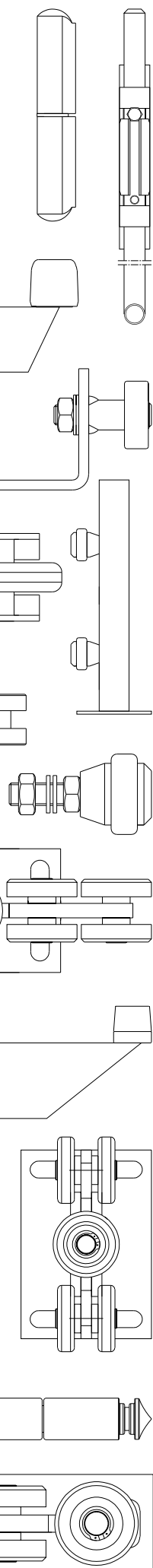
Zastrzega się możliwość zmian technologicznych lub odchyień od wymiarów. Produkty oryginalne mogą się w niewielkim stopniu różnić od przedstawionych na zdjęciach.

We inform that minor technological changes and size deviations of the products are possible. The original products might be slightly different than the ones presented on the pictures.

Мы оставляем за собой право технологических изменений или отклонений от заданных размеров в каталоге. Оригинальный продукт может немного отличаться от приведенных на фотографии.

Die Möglichkeit der technologischen Änderungen oder Abweichung von gegebenen Abmessungen im Katalog sind vorbehalten. Originelle Produkten können sich ansatzweise von den präsentierten Fotos unterscheiden.





	Automatyka do bram Gate automation / Автоматика для ворот / Torantriebe		11
	Pakiety wózków Cantilever gate carriages sets / Комплекты / Laufrollenbocksätze		13
	Wózki Cantilever gate carriages / Несущие каретки / Laufrollenböcke		19
	Uchwyty i najazdy Guide wheels and end stops / Ловители и ролики / Auflaufelemente		30
	Rolki prowadzące Nylon rollers / Ведущие ролики / Führungsrollen		34
	Listwy zębate do bram Gear Racks / Зубчатые рейки для ворот / Zahnstangen		36
	Szyny do bram Rails for cantilever gates / Направляющие шины для ворот / Torprofile		39
	Rolki jezdne Sliding gate wheels / Ролики / Torrollen		41
	System podwieszany Hanging doors system / Подвесная система / Hängende Schiebetorsysteme		47
	Zawiasy regulowane Adjustable hinges / Регулируемые петли / Scharniere einstellbar		53
	Stopery Stoppers / Отбойники / Stopper		61
	Zawiasy toczone Welding hinges / Петли приварные / Scharniere		64
	Zawiasy pasowe Hinges / Петледержатели и петли полосные / Ladenbänder		68
	COMUNELLO GATE DIVISION		76
	Daszki na słupki Post caps / Наконечники / Pfostenkappen		80
	Zaślepki End caps / Заглушки / Abdeckkappen		83
	Klamki i uchwyty Door handles / Ручки / Türdrücker und Griffe		93
	Szyldy Shields / Накладки / Schlossrosetten		104
	Zamki Locks / Замки / Schlösser		116
	Elektrozaczepty Electric locks / Электромагнитные защелки / Elektr. Türöffner		125
	Akcesoria mocujące Fixing elements / Крепления / Befestigungszubehör		129
	Rygle i zasuwy Latches / Ригеля и задвижки / Riegel		135
	1A Cyfry i litery Numbers and letters / Цифры и буквы / Zahlen und Buchstaben		142
	Uchwyty flag Flag holders / Держатели флагов / Fahnenhalter		145
	Kłódki Padlocks / Навесные замки / Vorhängeschlösser		146
	Skrzynki na listy Mail boxes / Почтовые ящики / Briefkästen		153
	Lampy Lamps / Лампы / Lampen		168
	Nogi do ławek Bench legs / Ножки для скамеек / Bankfüße		169
	Systemy drzwi przesuwnych typu Barn Door Barn Door hardware kit / Раздвижная система для дверей Barn Door / Schiebetürsystem - Barn Door		172
	Farby i patyny Paints and patinas / Краски и патины / Farben und Patine		178
	Kotwy i akcesoria Anchors and accessories / Хемические анкера / Anker und Zubehör		182
	Drut spawalniczy Welding wires / Сварочная проволока / Schweissdraht		184
	Akcesoria spawalnicze Welding accessories / Сварочные принадлежности / Schweißzubehör		187
	Tarcze Discs / Диски / Trennscheiben		193
	Spis indeksów Index list / Индекс / Produktverzeichnis		194



System bram samonośnych

Cantilever gate system / Система самонесущих ворот / Cantilever- Toranlage



str./p. 32

Uchwyt bramy

End stop
Ловитель
Einlaufgabel



str./p. 32

Prowadzenie górne

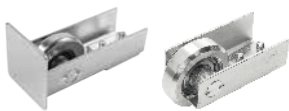
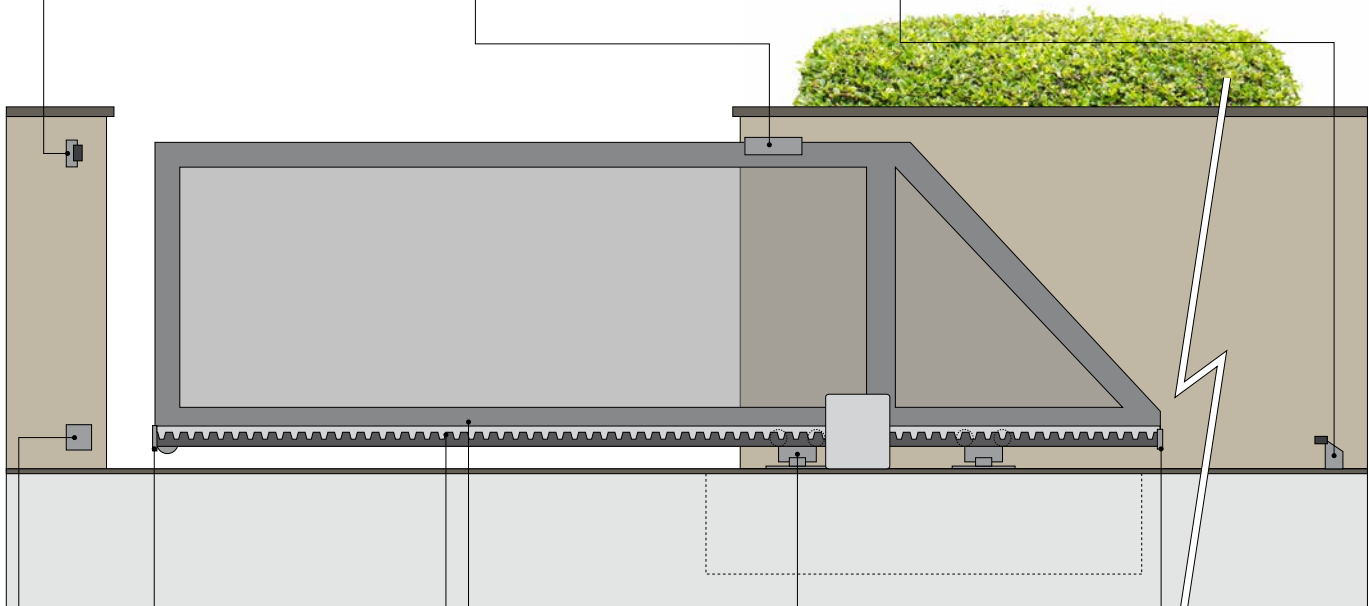
Gate guide
Поддерживающие ролики
Laufrollenbock



str./p. 33

Zderzak zewnętrzny

Gate stopper
Наружный отбойник
Torstopper



str./p. 30

Rolka najazdowa

Guide wheel
Ролик для направляющего рельса
Auflaufrolle



str./p. 39

Ceownik do bram

Rail for cantilever gates
Направляющая шина для ворот
Torprofil



str./p. 30

Zakończenie profilu

End cap
Окончание профиля
Torprofilabdeckung



str./p. 31

Uchwyt najazdu

End stop
Ловитель
Einlaufgabel



str./p. 36

Listwa zębata

Gear rack
Зубчатая рейка
Zahnstange



str./p. 19

Wózek jezdny

Cantilever gate carriage
Роликовая каретка стальные ролики
Laufrollenbock



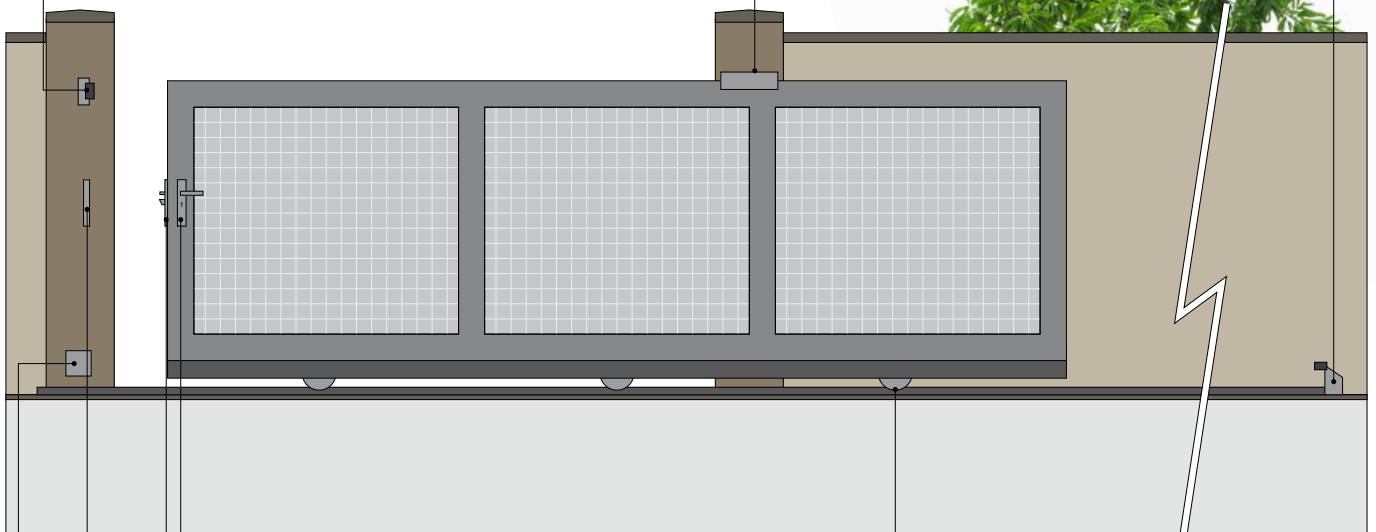
str./p. 32
Uchwyt bramy
 End stop
 Ловитель
 Einlaufgabel



str./p. 32
Prowadzenie górne
 Gate guide
 Поддерживающие ролики
 Laufrollenbock



str./p. 33
Zderzak zewnętrzny
 Gate stopper
 Наружный отбойник
 Torstopper



str./p. 118
Zaczep furtki
 Catch
 Защелка калитки
 Anschlag für Schloss



str./p. 106
Szyld z klamką
 Door handle with shield
 Ручка
 Türdrücker mit Rosette



str./p. 41
Rolka jezdna
 Sliding gate wheel
 Ролик
 Führungsrolle



str./p. 31
Uchwyt najazdu
 End stop
 Ловитель
 Einlaufgabel



str./p. 119
Zamek hakowy
 Lock
 Врезной замок
 Hackenschloss



System bram skrzydłowych

Swing door system / Система распашных ворот / Drehtürantrieb



str./p. 80

Daszek na słupek

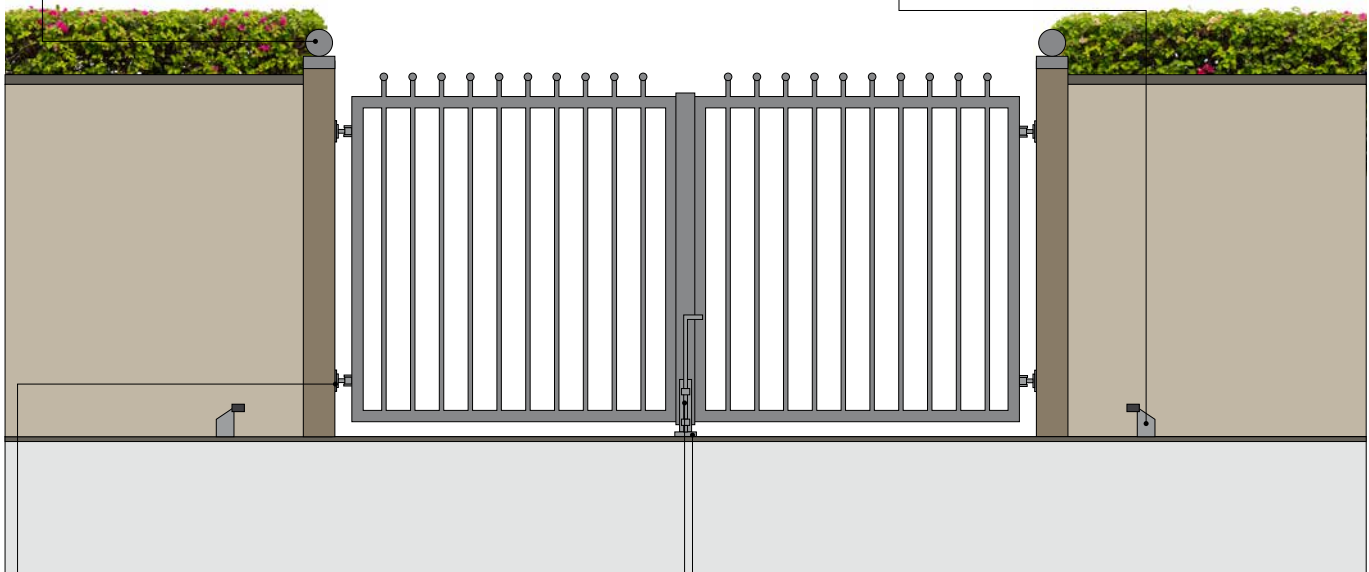
Post cap
Наконечники
Pfostenkappe



str./p. 33

Zderzak zewnętrzny

Gate stopper
Наружный отбойник
Torstopper



str./p. 53

Zawias

Hinge
Петля
Scharnier



str./p. 61

Stoper

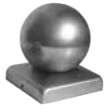
Gate stopper
Наружный отбойник
Torstopper



str./p. 130

Rygiel

Latch
Щеколда
Riegel



str./p. 80
Daszek na słupek
Post cap
Наконечники
Pfostenkappe



str./p. 143
Skrzynka na listy
Mail box
Почтовый ящик
Briefkasten



str./p. 106
Szyld z klamką
Door handle with shield
Ручка с накладкой
Türdrücker mit Rosette



str./p. 53
Zawias
Hinge
Петля
Scharnier



str./p. 115
Kaseta z zamkiem
Lock box set
Врезной замок + корпус замка
Schloss + Kasten



System bram podwieszanych

Hanging door system / Система подвесных ворот / Hängetürsystem



str./p. 49

Ceownik do bram

Rail for cantilever gates
Направляющая шина для ворот
Torprofil



str./p. 50

Wieszak do szyny

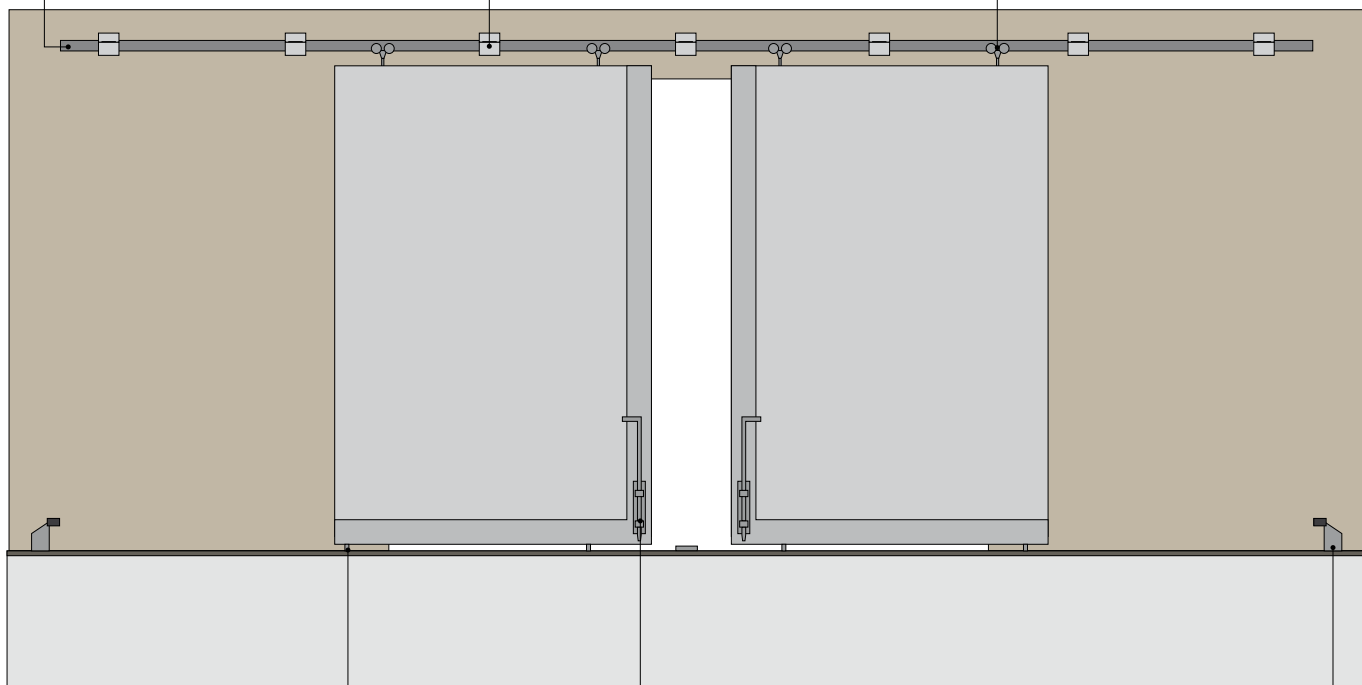
Wall fixing bracket
Пристенный крепежный кронштейн
Wandbefestigungswinkel



str./p. 47

Rolka górna

Hanging door roller
Верхний ролик
Vierfachführungsrolle



str./p. 51

Prowadzenie dolne

Guide roller with plate
Направляющий ролик с пластиной
Führungsrolle mit Platte



str./p. 130

Rygiel

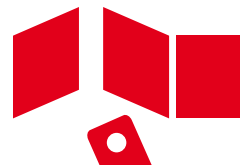
Latch
Щеколда
Riegel



str./p. 33

Zderzak zewnętrzny

Gate stopper
Наружный отбойник
Torstopper



W ofercie posiadamy automatykę czołowych producentów europejskich:

We provide automation of leading european manufacturers: /
Предлагаем автоматику для ворот ведущих европейских производителей: /
Wir bieten Torantriebe von führenden europäischen Herstellern:

NAJMOCNIEJSZA AUTOMATYKA DO BRAM



www.beninca.pl

BENINCA®
AUTOMATYKA DO BRAM



CAME



FAAC
Simply automatic.

Automatyka do bram | Bramy garażowe

www.nice.pl



Naj silniejszy
bezpieczniejszy
nowocześniejszy
po prostu **Nice**



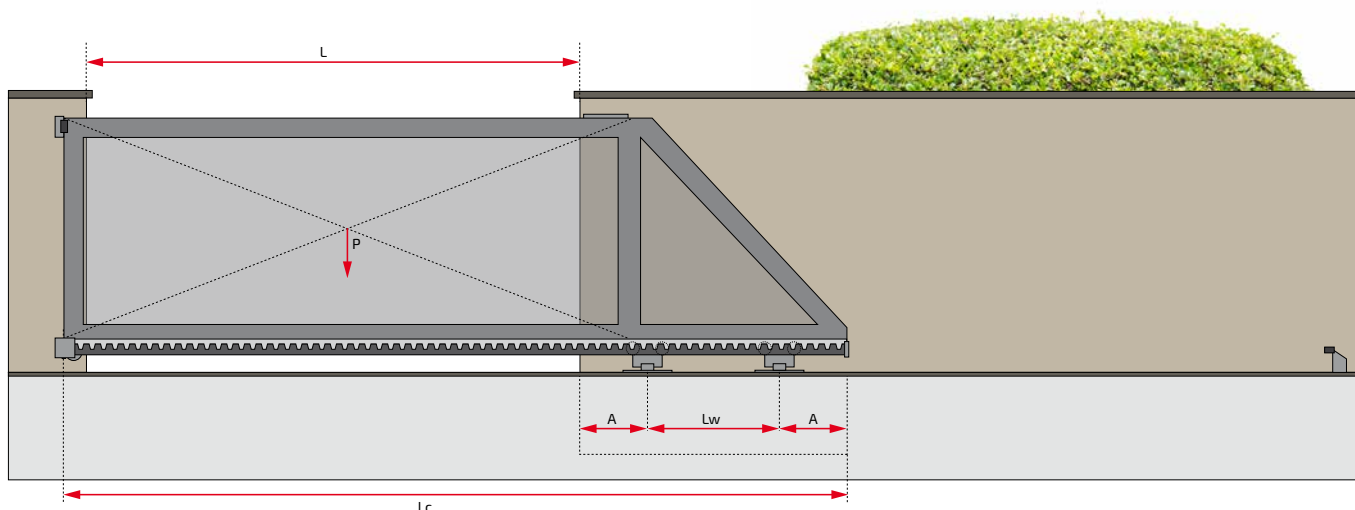
SEA
electronic opening system



niezawodna automatyka do bram

MOCNE WNĘTRZE! NAJWYŻSZA JAKOŚĆ!





$$P_{W \min} = \frac{P \left(\frac{1}{2}L + A \right)}{L_w}$$

- P_w** Obciążalność wózka [kg]
Carriage load capacity / Грузоподъемность ролика / Bockbelastung
- P** Waga całkowita bramy [kg]
Total weight of the gate / Общий вес ворот / Torgewicht
- L** Długość bramy w świetle [m]
Opening width / Ширина проема / Torbreite zwischen den Pfosten
- L_w** Rozstaw wózków w osiach [m] **L_{w min} = 1/3 L**
Spacing of carriages / Расстояние между несущими каретками / Achsabstand der Wagen
- A** Długość występu od osi kotwienia wózka [m]
Edge distance of carriage anchoring axis / Длина выступа от оси крепления ролика / Abstand ab Verankerungsachse
- L_c** Długość całkowita bramy [m] **L_c = L + L_w + 2A**
Total length of the gate / Общая длина ворот / Torlänge



Pakiet wózków 60 plus akcesoria
Cantilever gate carriages with accessories /
Комплект кареток плюс аксессуары / Schiebetorsystemset



60.00E.60	2 x 60.008.60 (str./p. 26)	60.011.60 (str./p. 30)	60.020.60 (str./p. 31)
------------------	---------------------------------	-----------------------------	-----------------------------

L (m) Długość bramy w świetle
Opening width / Ширина проема / Torbreite zwischen den Pfosten

P (kg) Waga bramy
Weight of gate /
Вес ворот /
Torgewicht

L_w (m) Rozstaw wózków w osiach
Spacing of carriages / Расстояние между несущими каретками / Achsabstand der Wagen

P (kg)	L (m)				
	2,0 m	2,5 m	3,0 m	3,5 m	4,0 m
100	0,50	0,60	0,70	0,80	0,90
125	0,60	0,80	0,90	1,00	1,20
150	0,80	0,90	1,00	1,20	1,40
175	1,00	1,20	1,40	1,50	1,70
200	1,10	1,30	1,70	1,90	2,00



Pakiety wózków

Cantilever gate carriages sets / Комплекты / Laufrollenboksatz



Pakiet wózków 70 plus akcesoria

Cantilever gate carriages with accessories /

Комплект кареток плюс аксессуары / Schiebetorsystemset



60.00E.70	2 x 60.008.70	60.011.70	60.020
	(str./p. 26)	(str./p. 30)	(str./p. 31)

L (m) Długość bramy w świetle

Opening width / Ширина проема / Torbreite zwischen den Pfosten

P (kg) Waga bramy
Weight of gate /
Вес ворот /
Torgewicht

	3,0 m	3,5 m	4,0 m	4,5 m	5,0 m
--	-------	-------	-------	-------	-------

LW (m) Rozstaw wózków w osiach

Spacing of carriages / Расстояние между несущими каретками / Achsabstand der Wagen

200	1,00	1,15	1,30	1,50	1,65
225	1,10	1,30	1,50	1,70	1,90
250	1,30	1,50	1,70	1,90	2,10
275	1,40	1,60	1,80	2,00	2,30
300	1,60	1,80	2,00	2,25	2,50

Pakiet wózków 80 plus akcesoria

Cantilever gate carriages with accessories /

Комплект кареток плюс аксессуары / Schiebetorsystemset



60.00E.80	2 x 60.008.80	60.011.80	60.020
	(str./p. 26)	(str./p. 30)	(str./p. 31)

L (m) Długość bramy w świetle

Opening width / Ширина проема / Torbreite zwischen den Pfosten

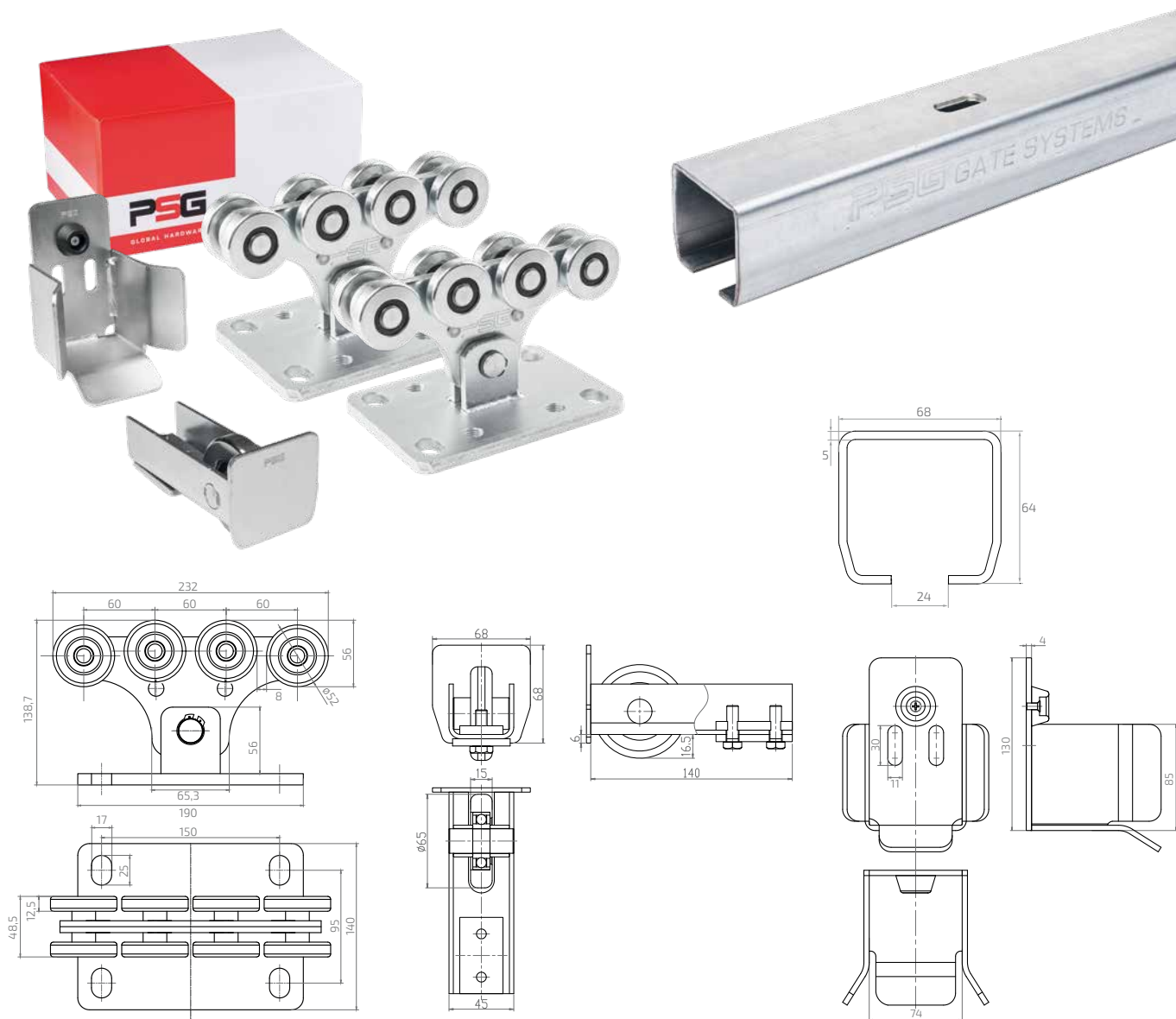
P (kg) Waga bramy
Weight of gate /
Вес ворот /
Torgewicht

	3,5 m	4,0 m	4,5 m	5,0 m	5,5 m
--	-------	-------	-------	-------	-------

LW (m) Rozstaw wózków w osiach

Spacing of carriages / Расстояние между несущими каретками / Achsabstand der Wagen

300	1,35	1,50	1,70	1,90	2,10
325	1,50	1,70	1,90	2,10	2,30
350	1,70	1,90	2,10	2,30	2,50
375	1,80	2,00	2,20	2,50	2,80
400	1,90	2,20	2,40	2,70	3,00



Pakiet wózków 68 plus akcesoria (system 68x64)

Cantilever gate carriages with accessories / Комплект кареток плюс аксессуары / Schiebetorsystemset



	Wózek jezdny 68 rolki stalowe Cantilever gate carriage / Роликовая каретка / Laufrollenbock	Rolka najazdowa z zakończeniem Guide wheel with end cap / Концевой ролик / Abgeschlossene Auflaufrolle	Uchwyt najazdu Cup for rail / Ловитель / Auflaufschuh	60.068.ZN Ceownik do bram Rail for cantilever gates / Направляющая шина для ворот / Torprofil	Śruby i nitonakrętki Screws and rivet nuts / Винты и заклепки гайки / Schrauben und Schraubnieten
60.00P.68	2 szt./pcs	1 szt./pcs	1 szt./pcs	-	-
60.00P.68.SET	2 szt./pcs	1 szt./pcs	1 szt./pcs	1 szt./pcs 6m	-
60.00P.68.SET1	2 szt./pcs	1 szt./pcs	1 szt./pcs	1 szt./pcs 6m	kpl. / set

L (m) Długość bramy w świetle

Opening width / Ширина проема / Torbreite zwischen den Pfosten

P (kg) Waga bramy
Weight of gate /
Вес ворот /
Torgewicht

	2,5 m	3,0 m	3,5 m	4,0 m
--	-------	-------	-------	-------

LW (m) Rozstaw wózków w osiach

Spacing of carriages / Расстояние между несущими каретками / Achsabstand der Wagen

200	0,90	1,00	1,10	1,20
225	0,90	1,05	1,15	1,25
250	1,00	1,10	1,25	1,30
275	1,00	1,15	1,20	1,35
300	1,00	1,20	1,35	1,45



Pakiety wózków

Cantilever gate carriages sets / Комплекты / Laufrollenboksatz



Pakiet wózków 70 plus akcesoria

Cantilever gate carriages with accessories /

Комплект кареток плюс аксессуары / Schiebetorsystemset



60.00P.70	2 x 60.003.70 (str./p. 20)	60.011.70 (str./p. 30)	60.020 (str./p. 31)
------------------	-------------------------------	---------------------------	------------------------

L (m) Długość bramy w świetle

Opening width / Ширина проема / Torbreite zwischen den Pfosten

P (kg) Waga bramy
Weight of gate /
Вес ворот /
Torgewicht

	3,5 m	4,0 m	4,5 m	5,0 m	5,5 m	6,0m
--	-------	-------	-------	-------	-------	------

LW (m) Rozstaw wózków w osiach

Spacing of carriages / Расстояние между несущими каретками / Achsabstand der Wagen

350	1,40	1,60	1,80	2,00	2,20	2,40
400	1,60	1,80	2,00	2,20	2,50	2,80
450	1,90	2,20	2,40	2,70	3,00	3,30
500	2,20	2,50	2,80	3,10	3,40	3,70

Pakiet wózków 80 plus akcesoria

Cantilever gate carriages with accessories /

Комплект кареток плюс аксессуары / Schiebetorsystemset



60.00P.80	2 x 60.003 (str./p. 20)	60.011.80 (str./p. 30)	60.020 (str./p. 31)
------------------	----------------------------	---------------------------	------------------------

L (m) Długość bramy w świetle

Opening width / Ширина проема / Torbreite zwischen den Pfosten

P (kg) Waga bramy
Weight of gate /
Вес ворот /
Torgewicht

	3,5 m	4,0 m	4,5 m	5,0 m	5,5 m	6,0m
--	-------	-------	-------	-------	-------	------

LW (m) Rozstaw wózków w osiach

Spacing of carriages / Расстояние между несущими каретками / Achsabstand der Wagen

400	1,25	1,40	1,55	1,75	1,90	2,10
450	1,40	1,60	1,80	2,00	2,20	2,40
500	1,60	1,80	2,00	2,30	2,50	2,70
550	1,75	2,00	2,25	2,50	2,75	3,00
600	1,95	2,20	2,40	2,70	3,00	3,30



Pakiet wózków 60.003.70.01 plus akcesoria (rolki z tworzywa)
Cantilever gate carriages with accessories /
Комплект кареток плюс аксессуары / Schiebetorsystemset



60.00P.70.01	2 x 60.003.70.01	60.011.70	60.020
	(str./p. 20)	(str./p. 30)	(str./p. 31)

L (m) Długość bramy w świetle

Opening width / Ширина проема / Torbreite zwischen den Pfosten

P (kg) Waga bramy
Weight of gate /
Вес ворот /
Torgewicht

3,5 m	4,0 m	4,5 m	5,0 m
-------	-------	-------	-------

LW (m) Rozstaw wózków w osiach

Spacing of carriages / Расстояние между несущими каретками / Achsabstand der Wagen

250	1,35	1,55	1,75	1,90
300	1,55	1,75	1,90	2,10
350	1,85	2,10	2,30	2,60
400	2,10	2,40	2,70	3,00

Pakiet wózków 60.003.01 plus akcesoria (rolki z tworzywa)
Cantilever gate carriages with accessories /
Комплект кареток плюс аксессуары / Schiebetorsystemset



60.00P.80.01	2 x 60.003.01	60.011.80	60.020
	(str./p. 20)	(str./p. 30)	(str./p. 31)

L (m) Długość bramy w świetle

Opening width / Ширина проема / Torbreite zwischen den Pfosten

P (kg) Waga bramy
Weight of gate /
Вес ворот /
Torgewicht

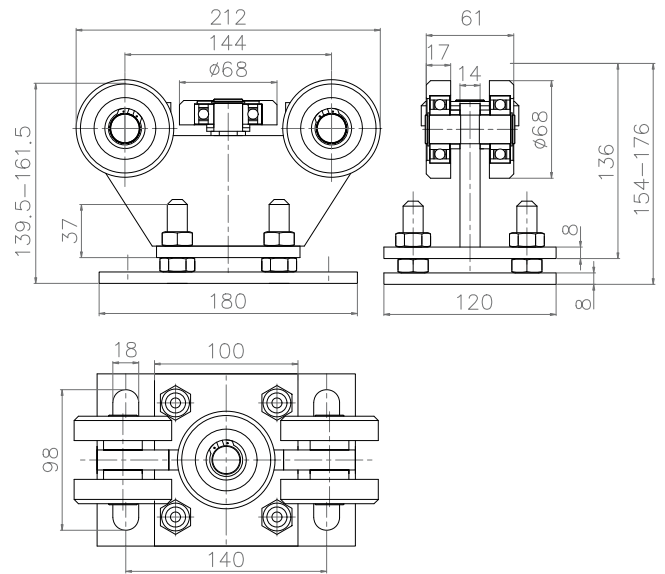
3,5 m	4,0 m	4,5 m	5,0 m
-------	-------	-------	-------

LW (m) Rozstaw wózków w osiach

Spacing of carriages / Расстояние между несущими каретками / Achsabstand der Wagen

300	1,35	1,45	1,75	1,90
350	1,55	1,75	2,00	2,15
400	1,75	1,95	2,25	2,40
450	2,00	2,20	2,45	2,70



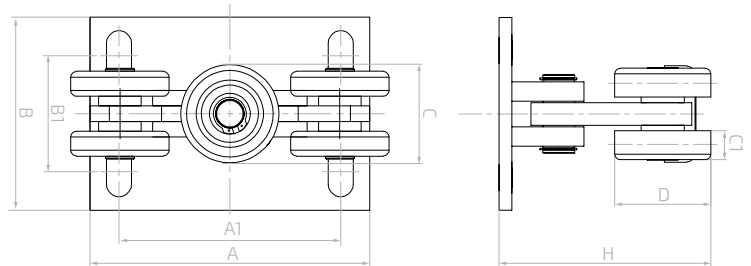


Wózek jezdny 80 rolki stalowe

Cantilever gate carriage / Роликовая каретка / Laufrollenbock



	A	A1	B	B1	H	C	C1	D
60.001	180	140	120	98	139,5-161,5	68	17	68



Wózek jezdny rolki stalowe

Cantilever gate carriage / Роликовая каретка / Laufrollenbock

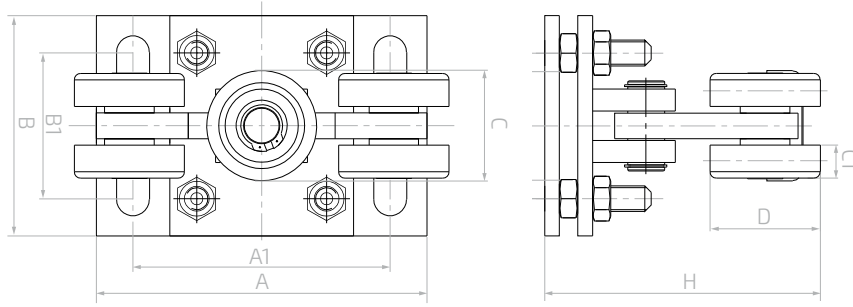


	A	A1	B	B1	H	C	C1	D
60.002	180	140	120	65	140	68	17	68
60.002.70	180	140	120	65	134	60	17	60



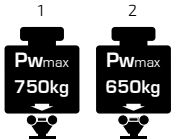
Wózki

Cantilever gate carriage / Несущие каретки / Laufrollenböcke



Wózek jezdny rolki stalowe

Cantilever gate carriage / Роликовая каретка / Laufrollenbock



		A	A1	B	B1	H	C	C1	D
1	60.003	180	140	120	65	155	68	17	68
2	60.003.70	180	140	120	65	150	60	17	60

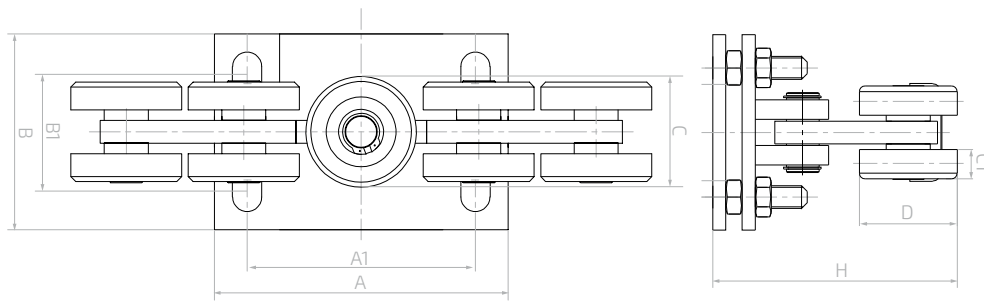
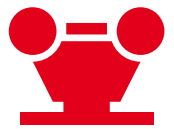


Wózek jezdny rolki z tworzywa

Cantilever gate carriage / Роликовая каретка / Laufrollenbock



		A	A1	B	B1	H	C	C1	D
3	60.003.01	180	140	120	70	155	68	22	68
4	60.003.70.01	180	140	120	65	150	60	22	60

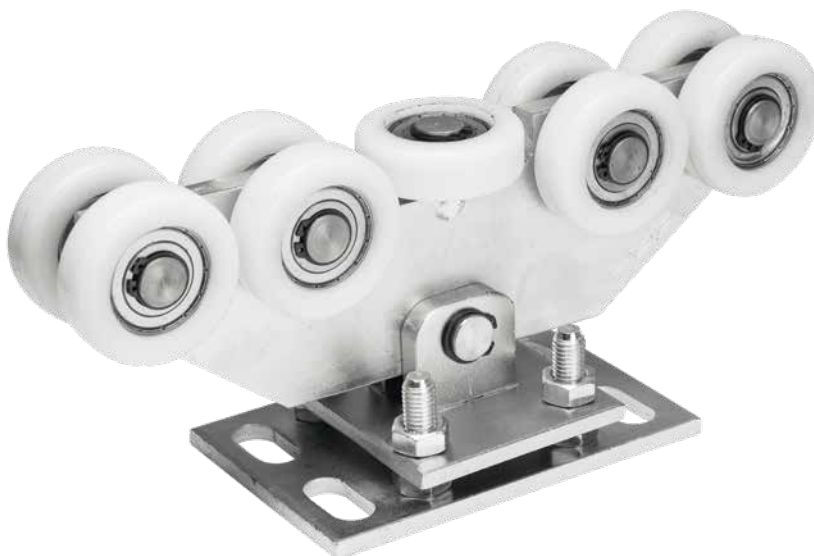


Wózek jezdny 80 rolki stalowe

Cantilever gate carriage / Роликовая каретка / Laufrollenbock



	A	A1	B	B1	H	C	C1	D
60.007	180	140	120	65	155	68	17	68



Wózek jezdny 80 rolki z tworzywa

Cantilever gate carriage / Роликовая каретка / Laufrollenbock

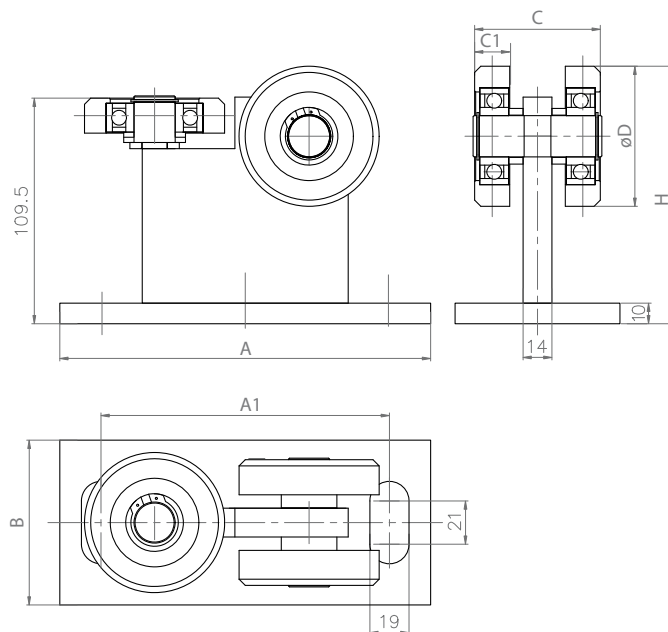


	A	A1	B	B1	H	C	C1	D
60.007.01	180	140	120	65	155	68	22	68



Wózki

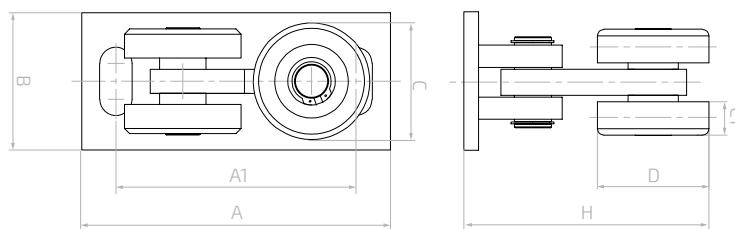
Cantilever gate carriages / Несущие каретки / Laufrollenböcke



Wózek jezdny do bram podwieszanych 80 rolki stalowe i z tworzywa
 Carriages for 80x80 2 steel+ 1 nylon /
 Роликовая каретка для подвесной системы / Laufrollenbock



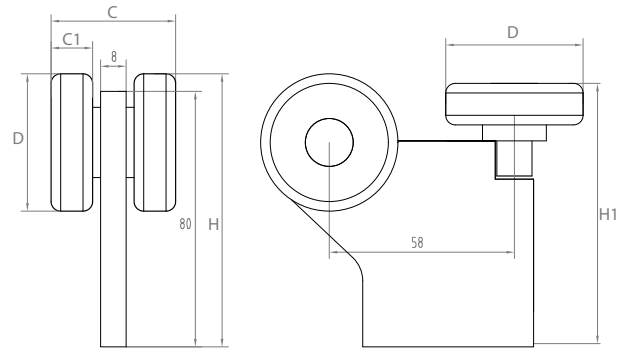
	A	A1	B	H	C	C1	D
60.005	180	140	80	125	61	17	68



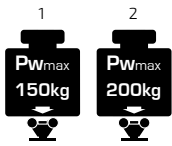
Wózek jezdny do bram podwieszanych 80 rolki stalowe i z tworzywa
 Carriages for 80x80 2 steel+ 1 nylon /
 Роликовая каретка для подвесной системы / Laufrollenbock



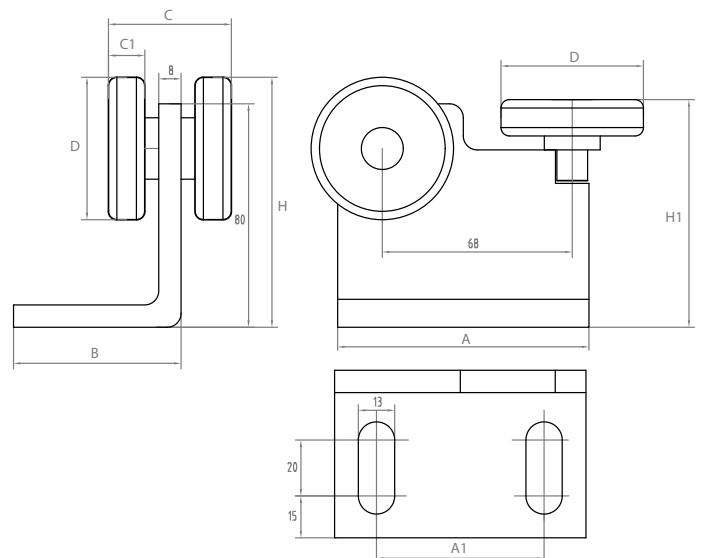
	A	A1	B	H	C	C1	D
60.006	165	128	29	105	62	18	68



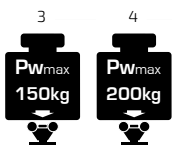
Wózek jezdny do bram podwieszanych rolki stalowe i z tworzywa
Carriages 2 steel+ 1 nylon / Роликовая каретка для подвесной системы / Laufrollenbock



		H1	H	C	C1	D
1	60.204.43	81,5	85,5	39	13	43
2	60.204.51	82,5	89,5	44	13	51



Wózek jezdny do bram podwieszanych rolki stalowe i z tworzywa
Carriages 2 steel+ 1 nylon / Роликовая каретка для подвесной системы / Laufrollenbock

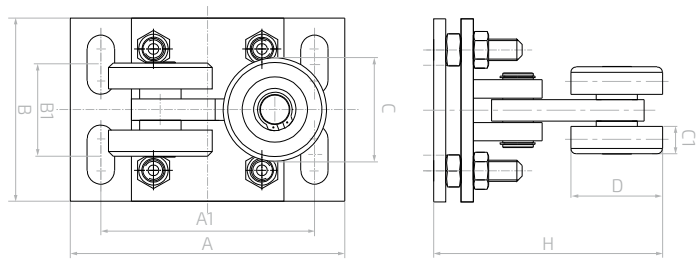


		A	A1	B	H1	H	C	C1	D
3	60.203.43	90	60	60	81,5	85,5	39	13	43
4	60.203.51	90	60	60	81,5	89,5	44	13	51



Wózki

Cantilever gate carriages / Несущие каретки / Laufrollenböcke

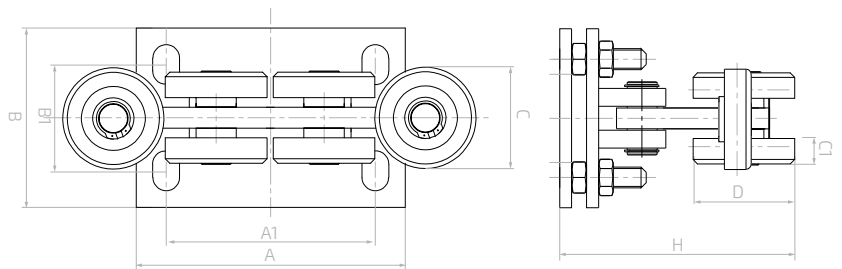


Wózek jezdny 80 rolki stalowe

Cantilever gate carriage / Роликовая каретка / Laufrollenbock



	A	A1	B	B1	H	C	C1	D
60.004	180	140	120	65	145	68	17	68

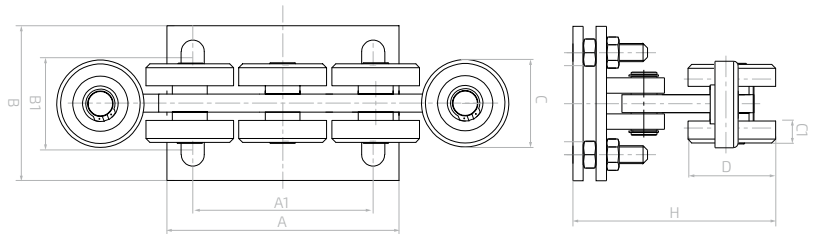


Wózek jezdny 80 rolki stalowe

Cantilever gate carriage / Роликовая каретка / Laufrollenbock



	A	A1	B	B1	H	C	C1	D
60.003.06	180	140	120	65	155	68	17	68

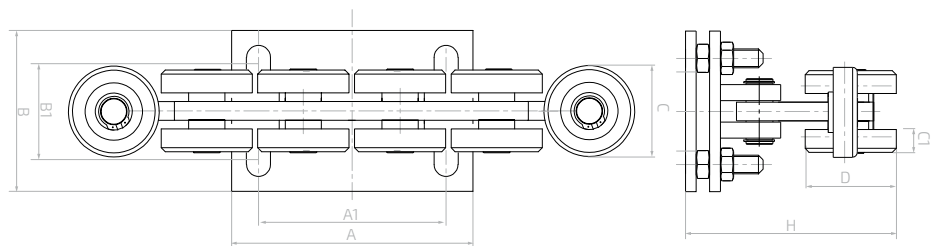


Wózek jezdny 80 rolki stalowe

Cantilever gate carriage / Роликовая каретка / Laufrollenbock



	A	A1	B	B1	H	C	C1	D
60.007.08	180	140	120	65	155	68	17	68



Wózek jezdny 80 rolki stalowe

Cantilever gate carriage / Роликовая каретка / Laufrollenbock

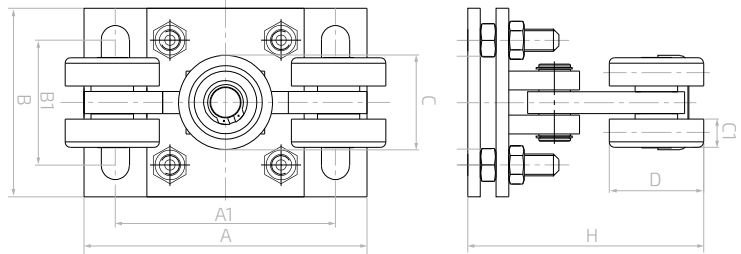


	A	A1	B	B1	H	C	C1	D
60.007.10	180	140	120	65	155	68	17	68



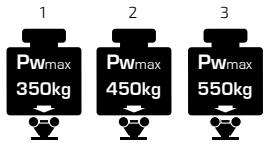
Wózki

Cantilever gate carriages / Несущие каретки / Laufrollenböcke

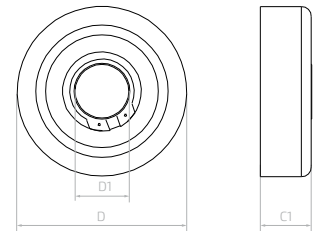


Wózek jezdny rolki stalowe

Cantilever gate carriage / Роликовая каретка / Laufrollenbock



		A	A1	B	B1	H	C	C1	D
1	60.008.60	145	110	100	80	150	51	13	51
2	60.008.70	200	150	100	60	150	60	15	60
3	60.008.80	200	155	100	60	150	68	17	68

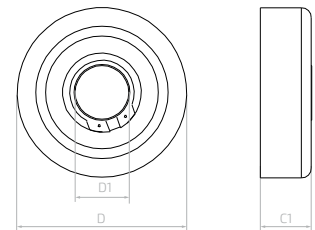


Kółko zapasowe stalowe

Steel spare wheel / Стальное запасное колесико / Stahlersatzrolle



		C1	D	D1
	60.009	17	68	20
	60.009.70	17	60	20



Kółko zapasowe z tworzywa

Nylon spare wheel / Пластиковое запасное колесико / Kunststoffersatzrolle

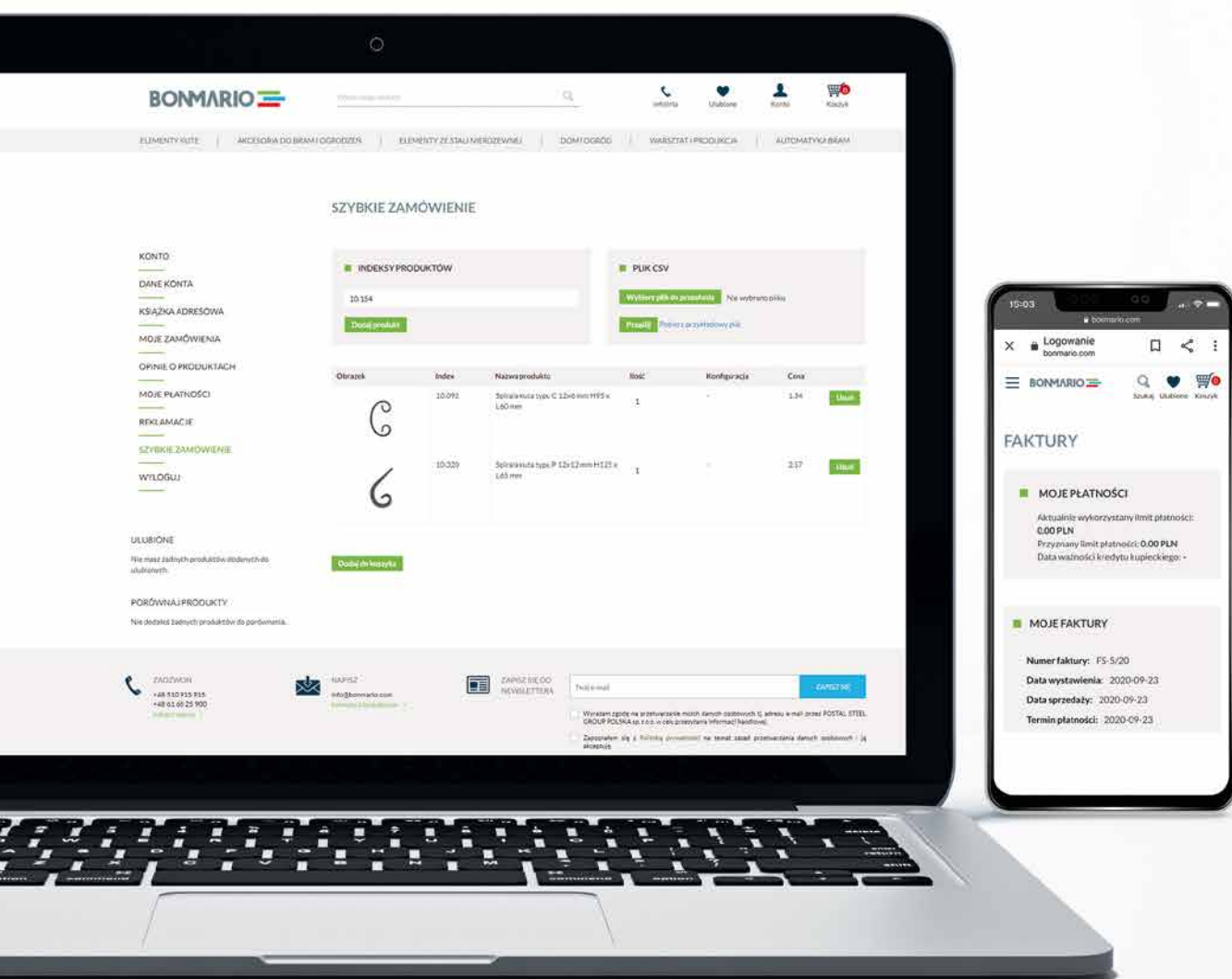


		C1	D	D1
	60.009.01	22	68	20
	60.009.70.01	22	60	20

BONMARIO

PLATFORMA B2B

dla Ciebie to same **plusy**



SKONTAKTUJ SIĘ:
+48 510 915 915
lub info@bonmario.com

PINOX

PSG

STAR FLEX

STAR WIRE

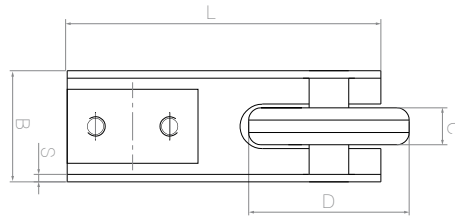
Platinum

SEA
Electronic opening system



Uchwyty i najazdy

Guide wheels and end stops / Ловители и ролики / Auflaufelemente

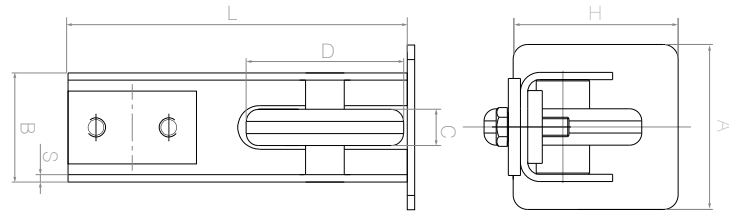


Rolka najazdowa 70/80

Guide wheel / Ролик для направляющего рельса / Auflaufrolle



	B	C	D	S	L
60.010	62	18	75	3	120

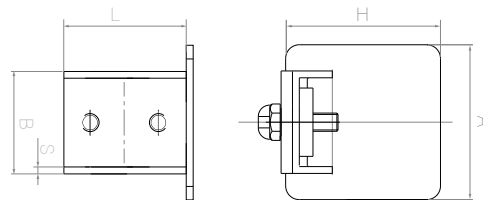


Rolka najazdowa z zakończeniem

Guide wheel with end cap / Концевой ролик / Abgeschlossene Auflaufrolle



	B	H	A	C	D	L	S
60.011.60	52	60	60	13	64	142	3
60.011.70	52	70	70	15	68	142	3
60.011.80	62	80	80	16	75	148	3

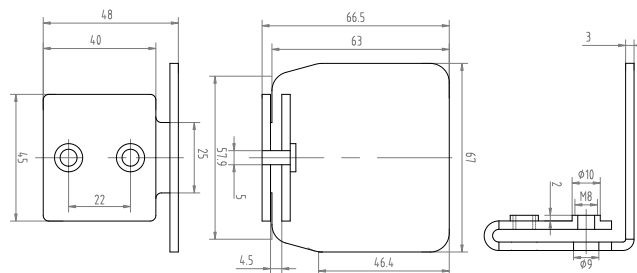


Zakończenie profilu

End cap / Окончание профиля / Torprofilabdeckung



	B	A	H	L	S
60.012.60	52	60	60	57	3
60.012.70	52	70	70	57	3
60.012.80	52	80	80	57	3

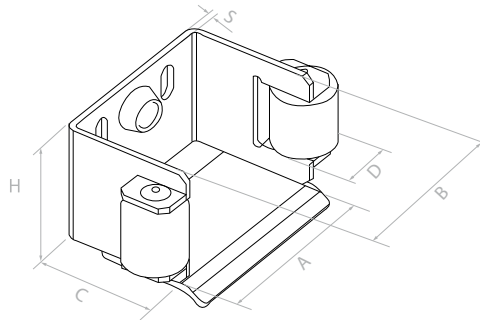


Zakończenie profilu

End cap / Окончание профиля / Torprofilabdeckung



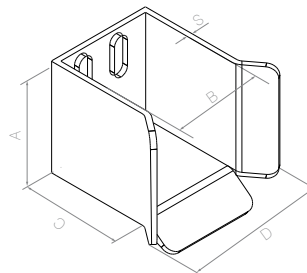
	B	A	H	L	S
60.012.68	45	67	63	40	3



Uchwyt najazdu 80
Cup for rail / Ловитель / Auflaufschuh



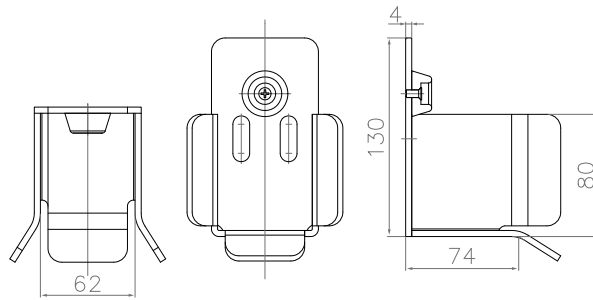
	A	B	C	D	H	S
60.019	100	85	90	40	80	4



Uchwyt najazdu 70/80
Cup for rail / Ловитель / Auflaufschuh



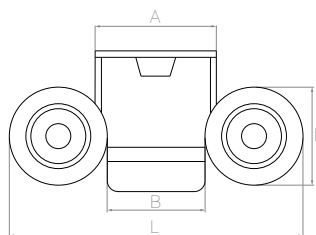
	A	B	C	D	S
60.020	100	92	100	100	4



Uchwyt najazdu 60
Cup for rail / Ловитель / Auflaufschuh



	A	B	C	D	S
60.020.60	130	62	74	80	4



Uchwyt najazdu 70/80
Cup for rail / Ловитель / Auflaufschuh

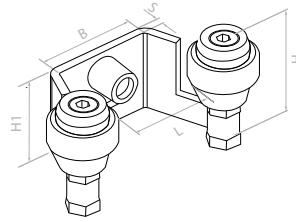


	A	L	B	D	S
60.021	102	226	84	71	4



Uchwyty i najazdy

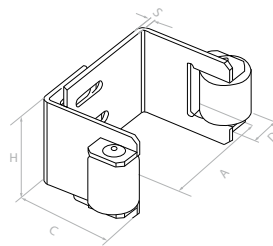
Guide wheels and end stops / Ловители и ролики / Auflaufelemente



Uchwyt bramy
End stop / Ловитель ворот / Einlaufgabel



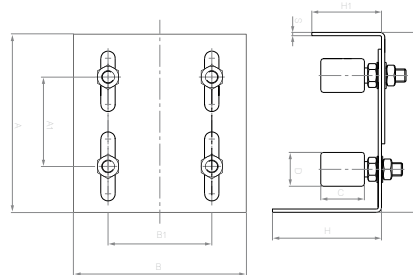
	L	B	H	H1	S
60.022	42	65	65	50	5
60.023	60	65	65	50	5
60.024	80	84	65	50	5



Uchwyt bramy regulowany 55-90
Adjustable end stop / Регулируемый ловитель ворот /
Einlaufgabel einstellbar



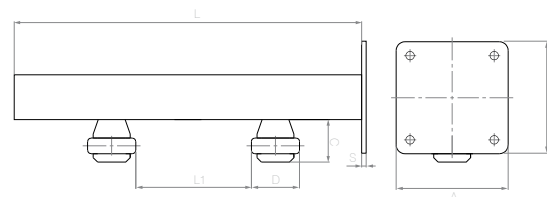
	A	H	C	S	D
60.025	55-90	80	95	4	41



Prowadzenie górne regulowane
Adjustable gate guide /
Верхние поддерживающие ролики с регулировкой /
Laufrollenbock einstellbar



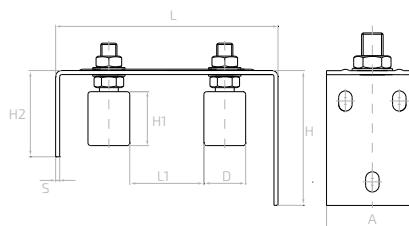
	A	A1	B	B1	H	H1	C	D	S
60.030.01	140-170	75	200	140	80	60	35	32	4



Prowadzenie górne regulowane
Adjustable gate guide /
Верхние поддерживающие ролики с регулировкой /
Laufrollenbock einstellbar



	A	B	L	L1	C	D	S
60.031	100	100	310	0-195	50	42	4

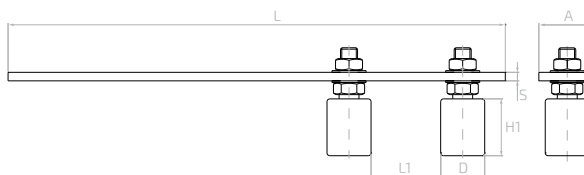


Prowadzenie górne regulowane

Adjustable gate guide /
Верхние поддерживающие ролики с регулировкой /
Laufrollenbock einstellbar



	H	H1	H2	L	L1	A	D	S
60.032	30	40	40	160	35,5-80,5	55	30	4

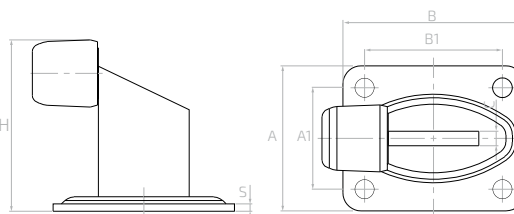


Prowadzenie górne regulowane

Adjustable gate guide /
Верхние поддерживающие ролики с регулировкой /
Laufrollenbock einstellbar



	H1	L	L1	A	D	S
60.033	44	270	15-65	35	40	6

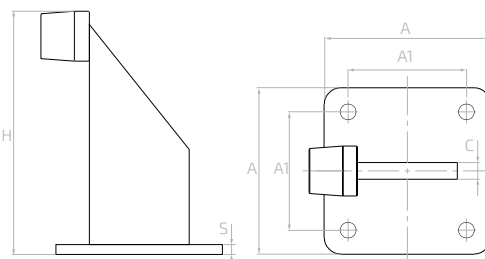


Zderzak zewnętrzny z płytka

Gate stopper / Наружный отбойник с креплением /
Torstopper mit Platte



	A	A1	B	B1	C	S	H
60.038	80	54	100	74	8	4	96



Zderzak zewnętrzny z płytka

Gate stopper / Наружный отбойник с креплением /
Torstopper mit Platte

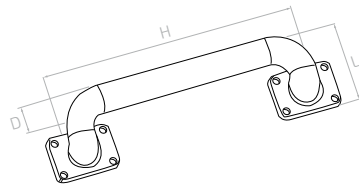


	A	A1	C	S	H
60.039	100	70	10	6	142



Rolki prowadzące

Nylon rollers / Ведущие ролики / Führungsrollen

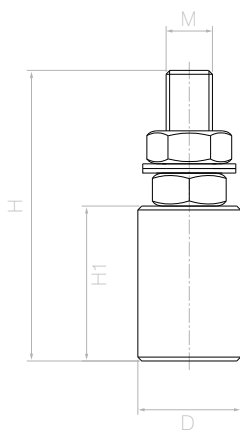


Uchwyt bramy

Pull handle / Ручка для ворот / Torgriff



	H	D	L
60.036	300	28	95

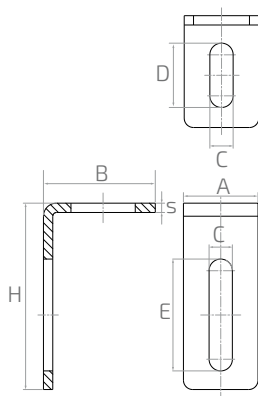


Rolka

Nylon roller / Ролик / Rolle



	D	H	H1	M
60.040	∅ 25	75	35	12
60.040.01	∅ 29	75	35	12
60.040.02	∅ 32	75	35	12
60.040.33	∅ 33	75	35	12
60.040.03	∅ 35	75	35	12
60.040.05	∅ 40	75	35	16
60.040.43	∅ 43	75	35	16

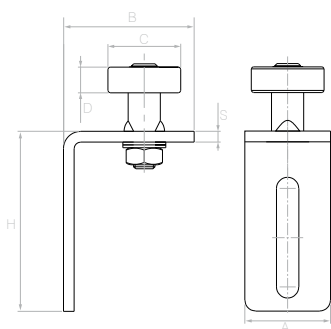


Kątownik rolki prowadzącej

Guiding roll bracket /
Направляющий кронштейн /
Führungsrollen Lager



	A	B	H	C	D	E	S
60.041	40	60	100	12,5	34,5	60	5



Rolka regulowana

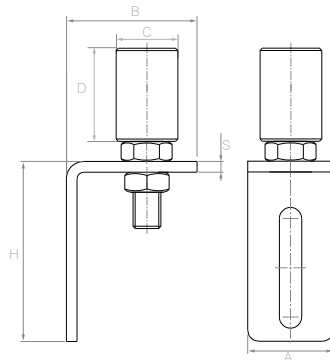
Adjustable nylon roller /
Регулируемый ролик /
Rolle einstellbar



	A	B	H	C	D	S
60.043	40	60	85	∅ 35	12	5

Rolki prowadzące

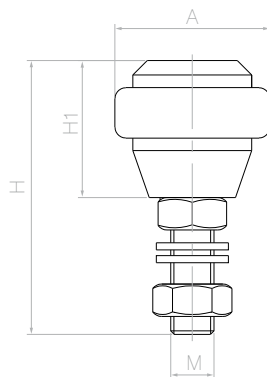
Nylon rollers / Ведущие ролики / Führungsrollen



Rolka regulowana
Adjustable nylon roller /
Регулируемый ролик /
Rolle einstellbar



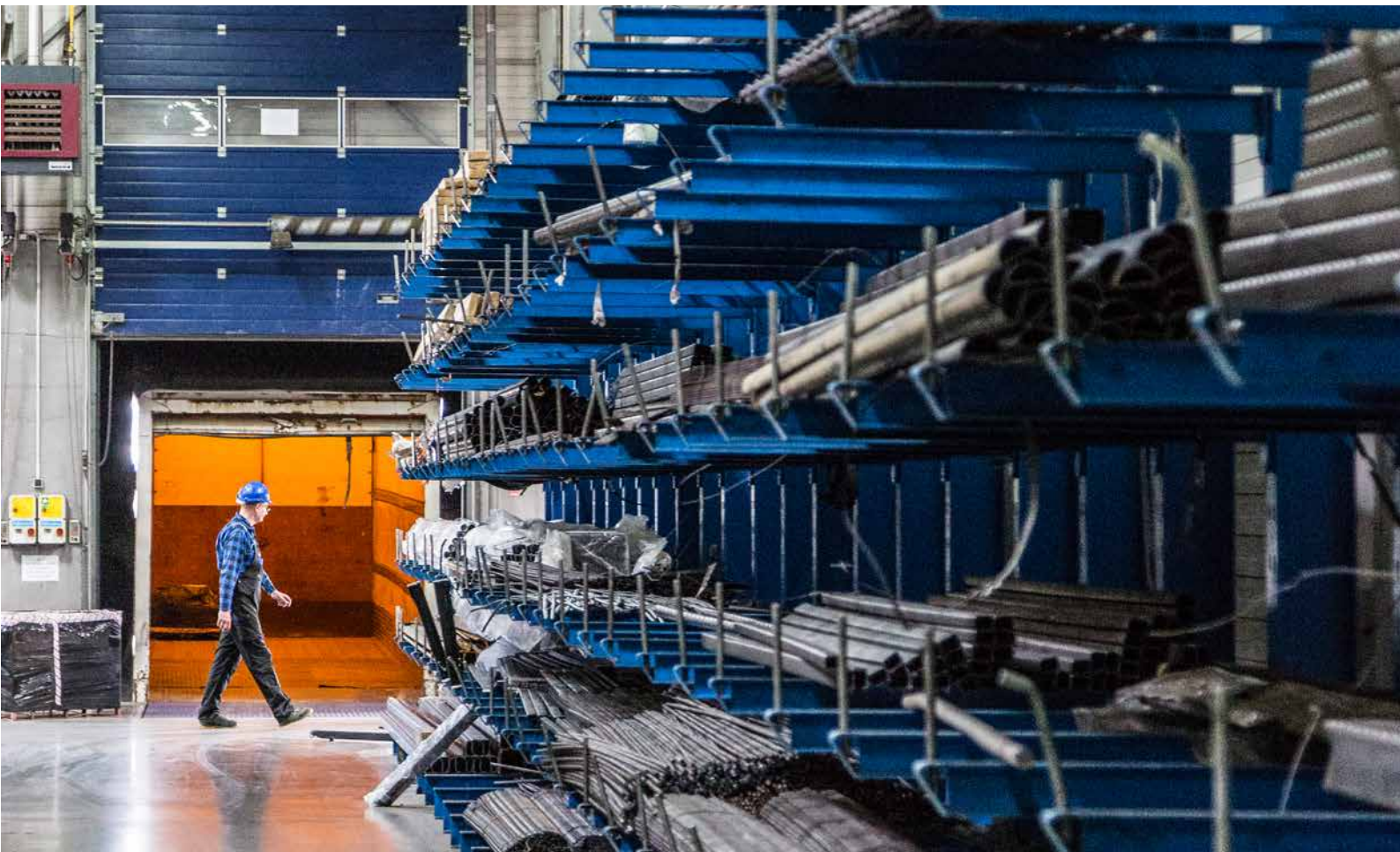
	A	B	H	C	D	S
60.043S	40	60	100	∅ 30	40	5



Rolka
Nylon roller / Ролик / Rolle



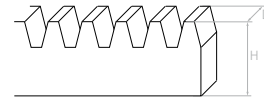
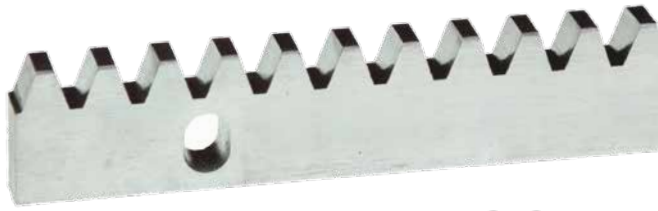
	A	H	H1	M
60.049	∅ 42	80	38	10





Listwy zębate do bram

Gear Racks / Зубчатые рейки для ворот / Zahnstangen

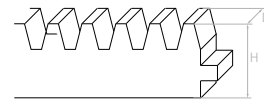
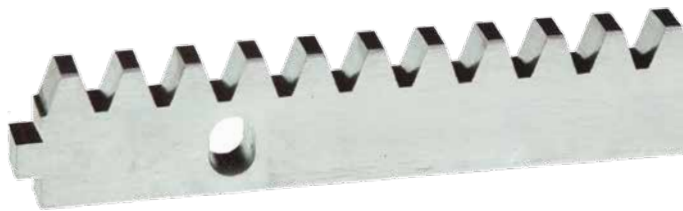


Listwa zębata stalowa

Metal gear rack / Зубчатая рейка стальная / Zahnstange aus Stahl



	L	H	D
60.050	1000	30	10
60.051	1000	30	8



Listwa zębata stalowa z zamkiem

Metal gear rack / Зубчатая рейка стальная / Zahnstange aus Stahl



	L	H	D
60.051.01	1000	30	8



Listwa zębata stalowa bez mocowań

Metal gear rack / Зубчатая рейка стальная без креплений / Zahnstange aus Stahl ohne Schrauben



	L	H	D
60.051.02	1000	30	8



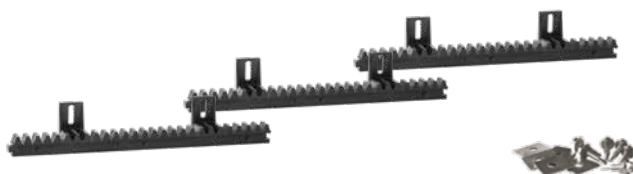
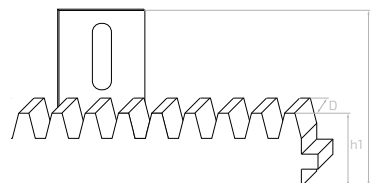
Tuleja mocująca do listwy zębatej

Muff for metal gear rack / Коническая втулка для зубчатой рейки / Zahnstangenschraube mit Abstabdhalter für Zahnstangen



60.051X

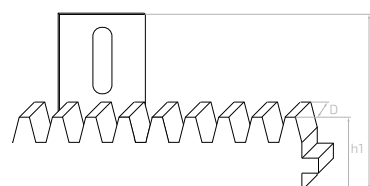
M8



Listwa zębata z tworzywa
Plastic gear rack / Пластиковая зубчатая рейка /
Zahnstange aus Kunststoff



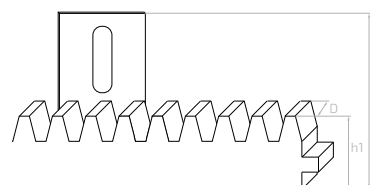
	L	H	h1	D
60.055	3 x 333	39	26	18
60.055.01	3 x 333	39	26	20



Listwa zębata z tworzywa
Plastic gear rack / Пластиковая зубчатая рейка /
Zahnstange aus Kunststoff



	L	H	h1	D
60.056	1010	39	26	18

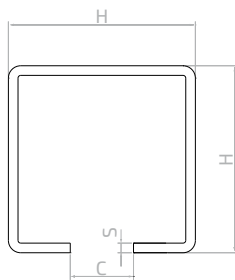


Listwa zębata z tworzywa
Plastic gear rack / Пластиковая зубчатая рейка /
Zahnstange aus Kunststoff



	L	H	h1	D
60.056.01	1020	39	26	20



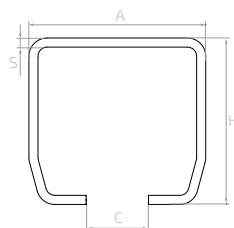


Ceownik do bram

Rail for cantilever gates / Направляющая шина для ворот / Torprofil



	L	H	C	S	
60.060	6000	60	22,5	4	-
60.060.ZN	6000	60	20,5	4	ocynk / galvanized
60.065	6000	50	17,5	3	-
60.065.ZN	6000	50	17,5	3	ocynk / galvanized
60.070	6000	70	22,5	4	-
60.070.ZN	6000	70	22,5	4	ocynk / galvanized
60.080	6000	80	27,5	5	-
60.080.01	7000	80	27,5	5	-
60.080.ZN	6000	80	27,5	5	ocynk / galvanized

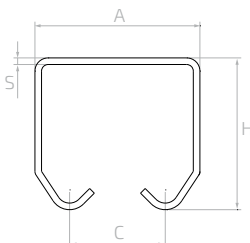


Ceownik do bram

Rail for cantilever gates / Направляющая шина для ворот / Torprofil



	L	H	C	A	S	
60.068.ZN	6000	64	24	68	3,5	ocynk / galvanized



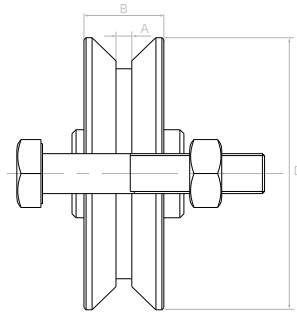
Ceownik do bram podwieszanych

Monorail for cantilever gates / Направляющая шина для ворот для подвесной системы / Torprofil



	L	A	H	C	S	
6V.032	2900	35	32	20	1,5	ocynk / galvanized
6V.046	2900	50	46	30	2	ocynk / galvanized

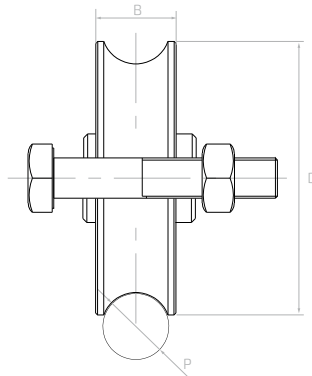




Rolka jezdna „V”
Sliding gate wheel / Ролик / Führungsrolle



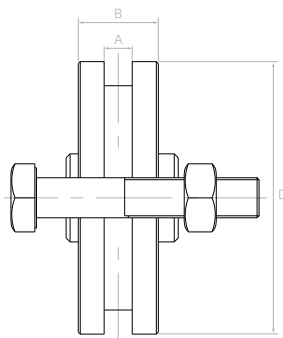
	A	B	D
60.100	4,5	20	68
60.101	4,5	20	88



Rolka jezdna „O”
Sliding gate wheel / Ролик / Führungsrolle



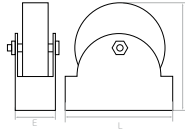
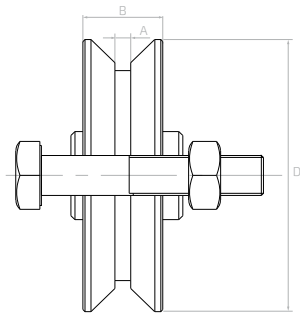
	B	P	D
60.102	20	ø16	68
60.103	20	ø16	88
60.103.01	30	ø25 (3/4")	88



Rolka jezdna „T”
Sliding gate wheel / Ролик / Führungsrolle



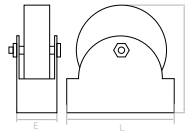
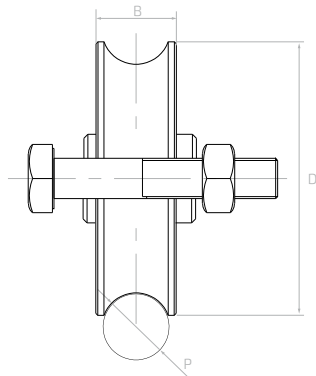
	A	B	D
60.104	6,4	20	68
60.105	7,7	20	88



Rolka jezdna „V”
Sliding gate wheel / Ролик / Führungsrolle



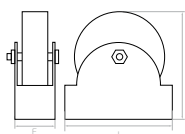
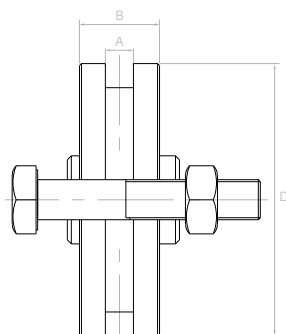
	A	B	D	H	L	E
60.106	4,5	20	68	85	100	43
60.107	4,5	20	88	94	100	43



Rolka jezdna „O”
Sliding gate wheel / Ролик / Führungsrolle



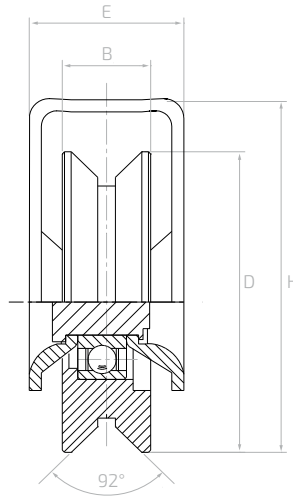
	B	P	D	H	L	E
60.108	26	ø1/2"	75	88	100	40
60.109	26	ø1/2"	90	96	100	40
60.109.01	30	ø3/4"	88	95	100	43
60.109.02	20	ø16	88	95	100	43



Rolka jezdna „T”
Sliding gate wheel / Ролик / Führungsrolle

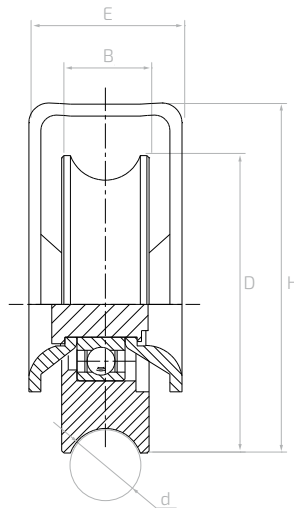


	A	B	D	H	L	E
60.110	6	20	68	84	100	43
60.111	7,8	20	88	95	100	43



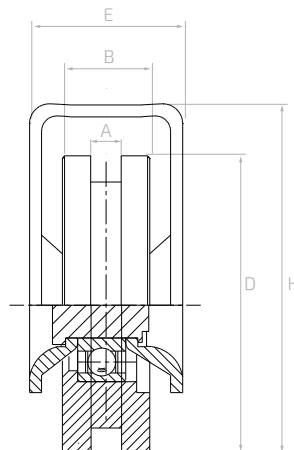
Rolka jezdna „V”
Sliding gate wheel / Ролик / Führungsrolle

	B	D	H	E
60.100.02	20	68	80	35
60.101.02	20	88	100	35



Rolka jezdna „O”
Sliding gate wheel / Ролик / Führungsrolle

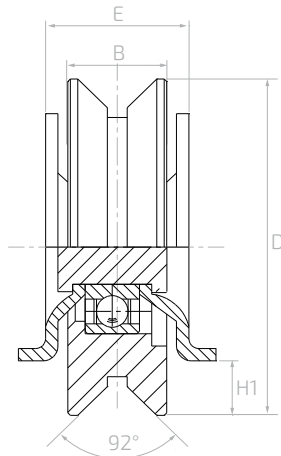
	B	D	H	E	d
60.102.02	20	68	80	35	16,5



Rolka jezdna „T”
Sliding gate wheel / Ролик / Führungsrolle

	A	B	D	H	E
60.104.02	6,5	20	68	80	35
60.105.02	8	20	88	100	35

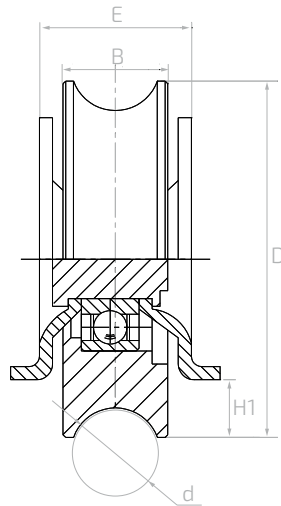




Rolka jezdna „V”
Sliding gate wheel / Ролик / Führungsrolle



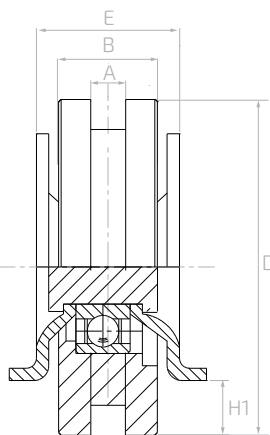
	B	D	H1	E
60.100.03	20	68	12	29
60.101.03	20	88	12	29



Rolka jezdna „O”
Sliding gate wheel / Ролик / Führungsrolle



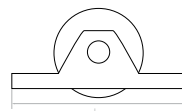
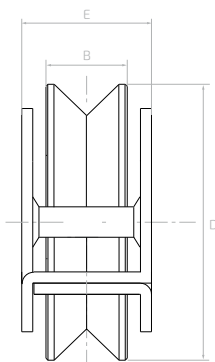
	B	D	H1	E	d
60.102.03	20	68	12	28	16



Rolka jezdna „T”
Sliding gate wheel / Ролик / Führungsrolle



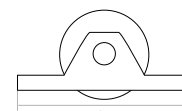
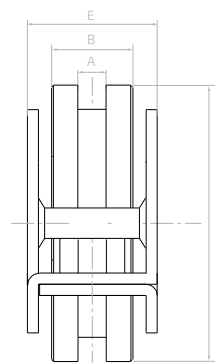
	A	B	D	H1	E
60.104.03	6,5	20	68	15	28
60.105.03	8	20	88	12	30



Rolka jezdna bramy przesuwnej „V”
Sliding gate wheel / Ролик / Führungsrolle



	B	E	L	D
60.120.70	20	32	136	68
60.120.90	20	33	152	88



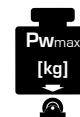
Rolka jezdna bramy przesuwnej „T”
Sliding gate wheel / Ролик / Führungsrolle



	A	B	E	L	D
60.122.80	6,8	20	33	136	78

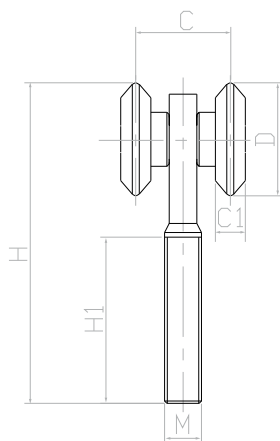
Dopuszczalne obciążenie rolki - Pw max [kg]

Weight limit / Допустимая нагрузка на ролик / Max. Belastung



60.100	150	60.103	250	60.108	180
60.100.02	150	60.103.01	250	60.109	250
60.100.03	150	60.104	150	60.109.01	250
60.101	250	60.104.02	150	60.109.02	250
60.101.02	250	60.104.03	150	60.110	150
60.101.03	250	60.105	250	60.111	250
60.102	150	60.105.02	250	60.120.70	150
60.102.02	150	60.105.03	250	60.120.90	250
60.102.03	150	60.106	150	60.122.80	220
		60.107	250		

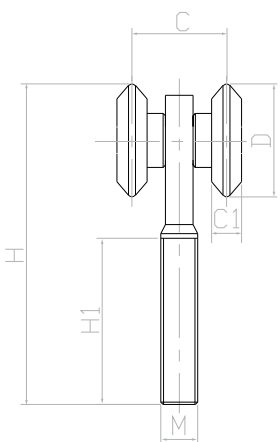
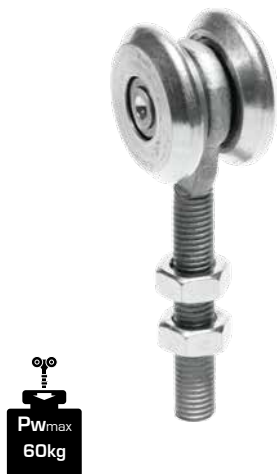




Rolka górna z dwoma kółkami 25 mm (szyna 6V.032)
Hanging door roller / Верхние ролики /
Doppelführungsrolle



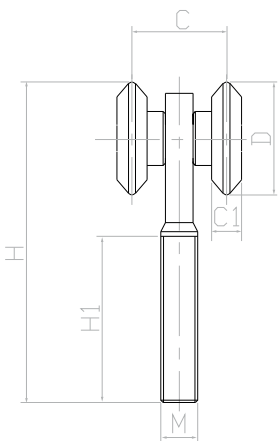
	M	H1	H	C	D	C1
60.201.25	8	35	70	20	24,5	6,5



Rolka górna z dwoma kółkami 38 mm (szyna 6V.046)
Hanging door roller / Верхние ролики /
Doppelführungsrolle



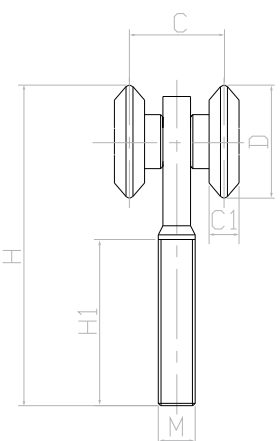
	M	H1	H	C	D	C1
60.201.38	12	70	120	30	37,5	11



Rolka górna z czterema kółkami 25 mm (szyna 6V.032)
Hanging door roller / Верхние ролики /
Vierfacheführungsrolle



	M	H1	H	C	D	C1
60.202.25	8	35	70	20	24,5	6,5



Rolka górna z czterema kółkami 38 mm (szyna 6V.046)
Hanging door roller / Верхние ролики /
Vierfacheführungsrolle

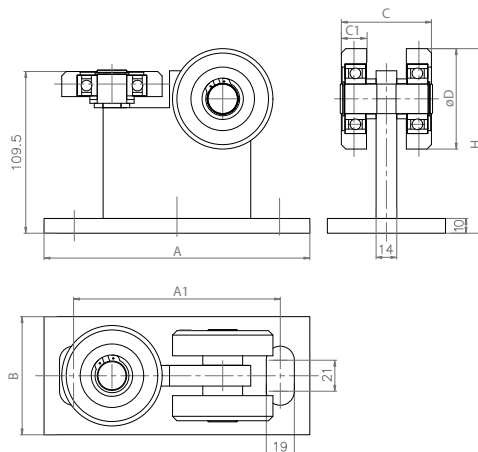


	M	H1	H	C	D	C1
60.202.38	12	70	125	30	37,5	11



System podwieszany

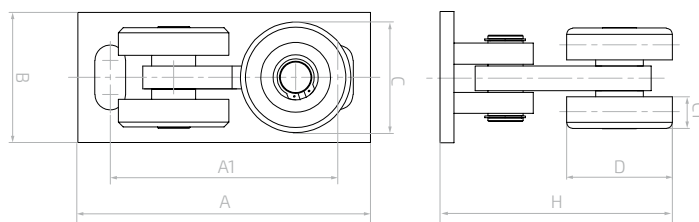
Hinging doors system / Подвесная система / Hängende Schiebetorsysteme



Wózek jezdny do bram podwieszanych 80 rolki stalowe i z tworzywa
Carriages for 80x80 2 steel+ 1 nylon /
Роликовая каретка для подвесной системы / Laufrollenbock



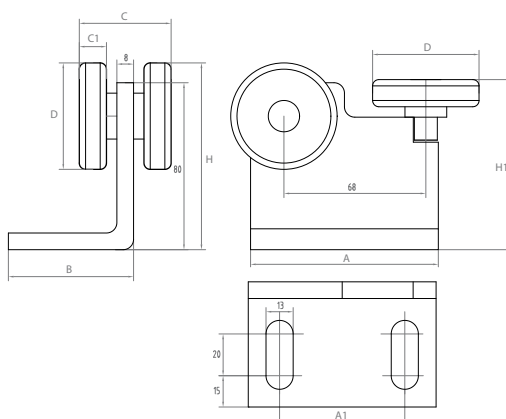
	A	A1	B	H	C	C1	D
60.005	180	140	80	125	61	17	68



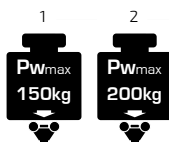
Wózek jezdny do bram podwieszanych 80 rolki stalowe i z tworzywa
Carriages for 80x80 2 steel+ 1 nylon /
Роликовая каретка для подвесной системы / Laufrollenbock



	A	A1	B	H	C	C1	D
60.006	165	128	29	105	62	18	68

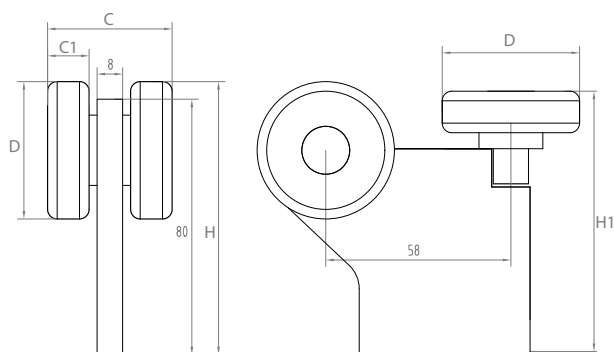


Wózek jezdny do bram podwieszanych rolki stalowe i z tworzywa
Carriages 2 steel+ 1 nylon / Роликовая каретка для подвесной системы / Laufrollenbock

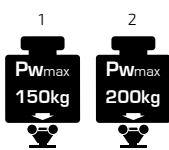


	A	A1	B	H1	H	C	C1	D
1 60.203.43	90	60	60	81,5	85,5	39	13	43
2 60.203.51	90	60	60	81,5	89,5	44	13	51

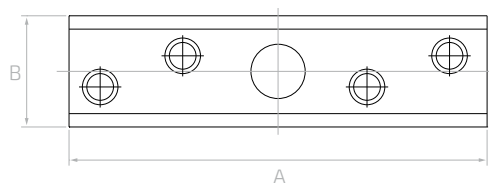




Wózek jezdny do bram podwieszanych rolki stalowe i z tworzywa
Carriages 2 steel+ 1 nylon / Роликовая каретка для подвесной системы / Laufrollenbock



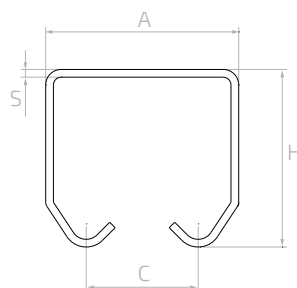
		H1	H	C	C1	D
1	60.204.43	81,5	85,5	39	13	43
2	60.204.51	82,5	89,5	44	13	51



Obrotowe mocowanie zespołu rolek
Turning fixing for hanging door rollers /
Поворотная монтажная пластина для тележек /
Drehbare Befestigung für Torrollen



	A	B
60.221.25	100	20
60.221.38	150	25



Ceownik do bram podwieszanych
Monorail for cantilever gates / Направляющая шина для
ворот для подвесной системы / Torprofil

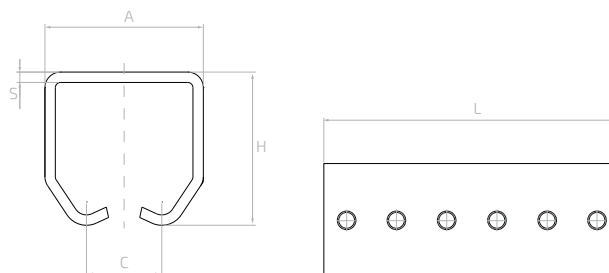


	L	A	H	C	S	
6V.032	2900	35	32	20	1,5	ocynk / galvanized
6V.046	2900	50	46	30	2	ocynk / galvanized



System podwieszany

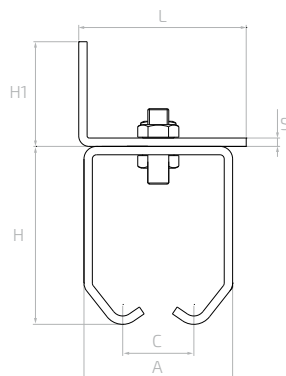
Hinging doors system / Подвесная система / Hängende Schiebetorsysteme



Łącznik do szyn
Connector for rails / Соединитель рейок /
Schienenverbinder



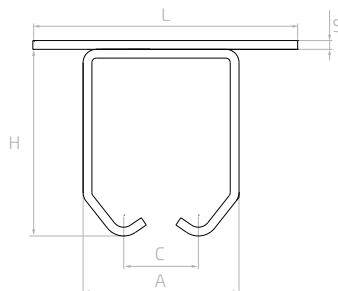
	L	H	A	C	S
60.231.25	160	45	46	20	4
60.231.38	160	59	62	29	4



Wieszak do szyny
Wall fixing bracket / Пристенный крепежный кронштейн /
Wandbefestigungswinkel



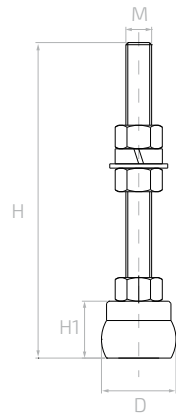
	L	H1	A	C	H	S
60.234.25	60	50	46	20	50	4
60.234.38	70	50	62	29	64	4



Wieszak do szyny
Ceiling fixing bracket / Верхний крепежный кронштейн /
Deckenbefestigungsträger



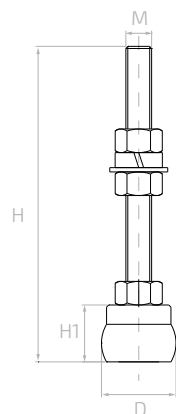
	L	H	A	C	S
60.237.25	110	50	46	20	4
60.237.38	130	64	62	29	4



Prowadzenie dolne stalowe
Guide roller with bolt /
Направляющий ролик с болтом /
Führungsrolle mit Bolzen



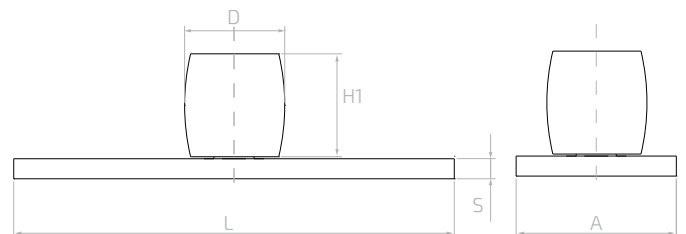
	H	H1	D	M
60.251	147	27	25	12



Prowadzenie dolne mosiężne
Guide roller with bolt /
Направляющий ролик с болтом /
Führungsrolle mit Bolzen



	H	H1	D	M
60.252	147	27	25	12

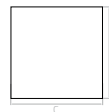
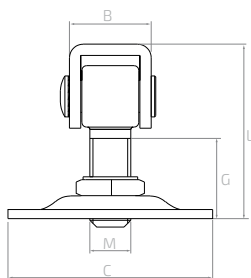


Prowadzenie dolne mosiężne
Guide roller with plate /
Направляющий ролик с пластиной /
Führungsrolle mit Platte



	D	H1	L	A	S
60.255	25	26	110	40	5

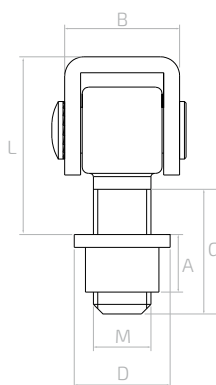




Zawias regulowany z szyldem
Adjustable hinge with plate /
Регулируемая петля с опорой /
Verstellbares Scharnier mit Rosette



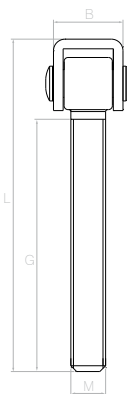
	M	B	C	G	L
61.000.20	M20	43	100	40	88



Zawias do wspaniania
Welding hinge / Петля приварная /
Scharnier zum Einschweissen



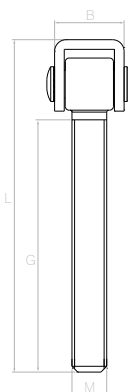
	M	B	L	G	D	A
61.001	M16	36	78	40	21	16,5
61.001.12	M12	36	48,5	40	22	16
61.001.14	M14	36	48,5	40	22	18
61.001.18	M18	36	81	40	23	21
61.002	M20	43	87	40	25	23



Zawias regulowany dtugi
Adjustable hinge /
Регулируемая петля длинная /
Verstellbares Scharnier



	M	B	L	G
61.003.16	M16	36	180	130
61.003	M18	36	180	130
61.004	M20	36	180	130



Zawias regulowany dtugi (seger)
Adjustable hinge /
Регулируемая петля длинная /
Verstellbares Scharnier



	M	B	L	G
61.003.16.01	M16	36	150	110
61.003.01	M18	36	150	110
61.004.01	M20	36	150	110



Zawiasy regulowane

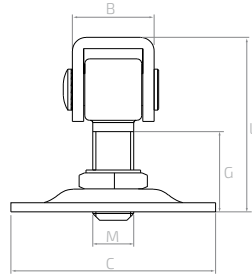
Adjustable hinges / Регулируемые петли / Scharniere einstellbar



Zawias do wmurowania
Built-in hinge /
Петля под застройку в стену /
Scharnier zum Einbetonieren



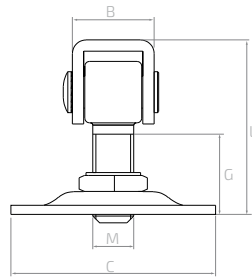
	M	A	B	L	G
61.005	M16	112	36	90	40
61.006	M20	117	36	88	44



Zawias regulowany z szyldem ozdobnym
Adjustable hinge with plate /
Регулируемая петля с опорой /
Verstellbares Scharnier mit Rosette



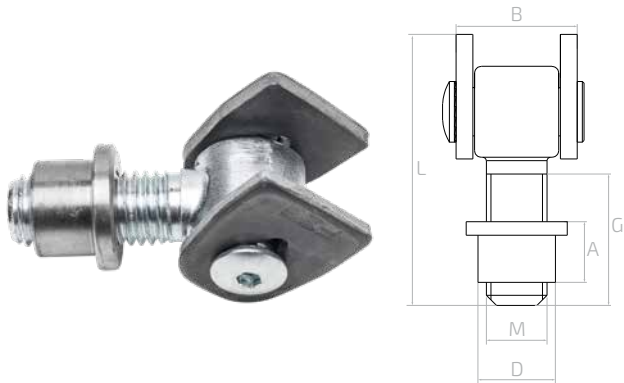
	M	B	A	C	G	L
61.007	M16	36	75	155	42	90



Zawias regulowany z szyldem ozdobnym
Adjustable hinge with plate /
Регулируемая петля с опорой /
Verstellbares Scharnier mit Rosette



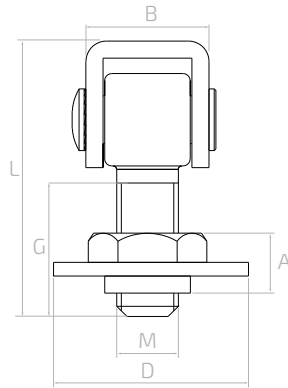
	M	B	A	C	G	L
61.008	M20	36	102	160	42	90



Zawias do wspaniania
Welding hinge /
Петля приварная /
Scharnier zum Einschweißen



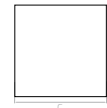
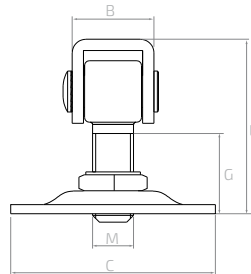
	M	B	L	G	D	A
61.010	M18	35	83	38	23	17,5
61.010.16	M16	35	80	38	21	16,5



Zawias regulowany do wstawiania
Adjustable welding hinge /
Регулируемая петля приварная /
Verstellbares Scharnier zum Einschweißen



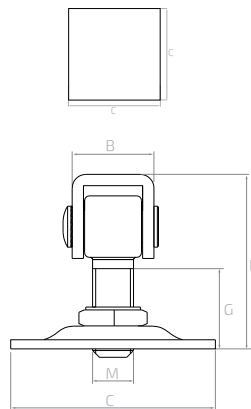
	M	B	L	G	D	A
61.012	M16	36	78	36	52	18
61.013	M20	44	88	40	60	21



Zawias regulowany z sztyldem
Adjustable hinge with plate /
Регулируемая петля с опорой /
Verstellbares Scharnier mit Rosette



	M	B	C	G	L
61.016	M16	36	80	45	90
61.017	M20	36	100	43	88

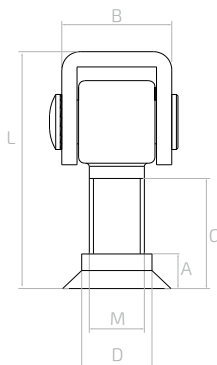


Zawias regulowany z sztyldem
Adjustable hinge with plate /
Регулируемая петля с опорой /
Verstellbares Scharnier mit Rosette



	M	B	C	G	L
61.018	M16	36	80	40	78
61.018.01*	M16	36	80	40	78
61.018.18	M18	36	80	40	80
61.019	M20	43	100	40	88
61.019.01*	M20	43	100	40	88
61.019.16	M16	43	100	40	88

* osynkowane ucho



Zawias regulowany
Adjustable hinge / Регулируемая петля /
Verstellbares Scharnier

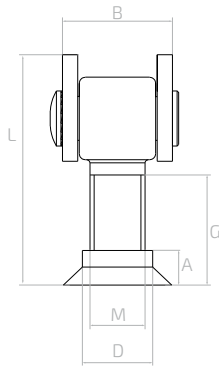


	M	B	G	L	D	A
61.021.18	M18	36	40	80	48	16
61.021.20	M20	43	40	88	48	16



Zawiasy regulowane

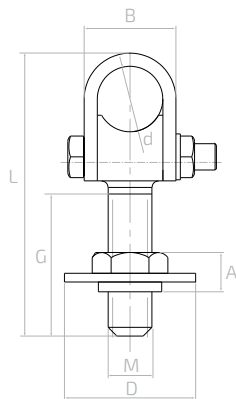
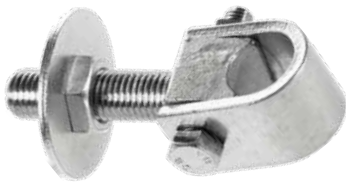
Adjustable hinges / Регулируемые петли / Scharniere einstellbar



Zawias regulowany
Adjustable hinge / Регулируемая петля /
Verstellbares Scharnier



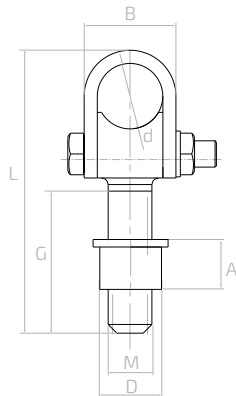
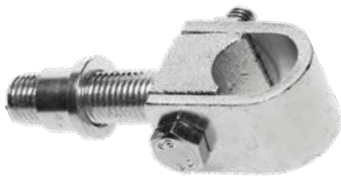
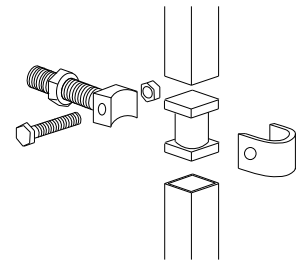
	M	B	G	L	D	A
61.023.16	M16	35	38	80	43	16
61.023.18	M18	35	40	84	48	17



Zawias do bramy do wspawania
Adjustable welding hinge /
Регулируемая петля приварная /
Verstellbares Scharnier zum Einschweißen



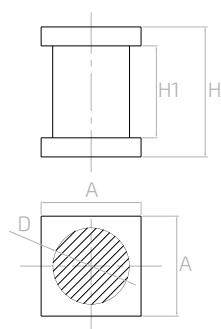
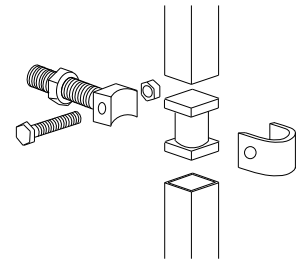
	M	B	L	G	D	A	d
61.053	M20	44	130	65	60	21	30
61.054	M24	50	150	75	65	24	35



Zawias do bramy do wspawania
Adjustable welding hinge /
Регулируемая петля приварная /
Verstellbares Scharnier zum Einschweißen



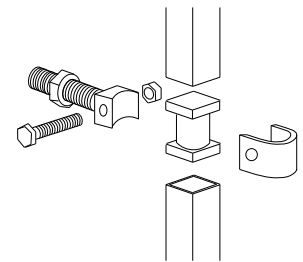
	M	B	L	G	D	A	d
61.055	M20	44	130	65	25	20	30
61.056	M24	50	150	75	28	20	35

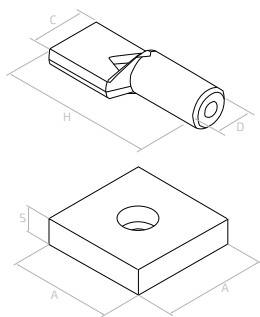


Łącznik zawiasu do bramy
Hinge connector /
Соединитель петель для ворот /
Torscharnier Verbindungstück



	A	H	H1	D
61.057	40	55	35	28,5
61.058	40	59	40	33

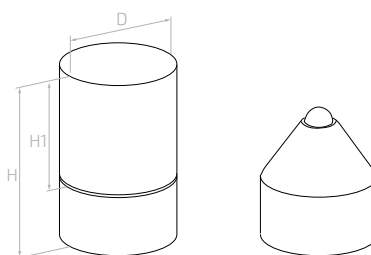




Zawias dolny do bram ciężkich
Bottom hinge / Нижняя петля /
Unteres Scharnier



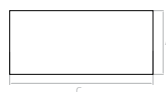
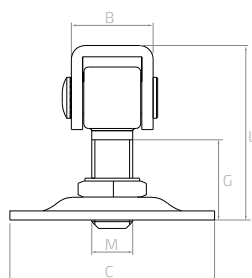
	A	B	L	D	C
61.059	60	15	89	∅20	30



Zawias dolny
Bottom hinge / Нижняя петля /
Unteres Scharnier



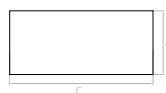
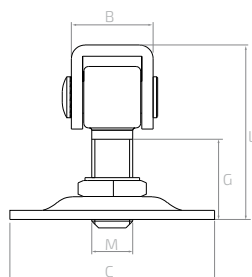
	D	H	H1
61.060	40	53	30



Zawias regulowany z szyldem prostokątnym
Adjustable hinge with plate /
Регулируемая петля с опорой /
Verstellbares Scharnier mit Rosette



	M	B	A	C	G	L
61.061	M16	35	75	120	40	78
61.061.01	M16	36	55	85	37	72
61.062	M20	40	85	160	48	92
61.062.01	M20	40	75	110	48	92



Zawias regulowany z szyldem owalnym
Adjustable hinge with plate /
Регулируемая петля с опорой /
Verstellbares Scharnier mit Rosette

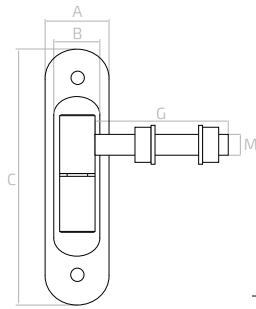


	M	B	A	C	G	L
61.063	M20	40	84	160	48	92



Zawiasy regulowane

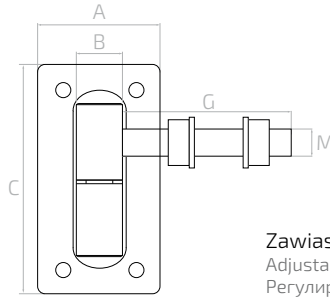
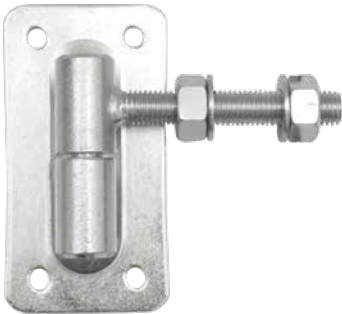
Adjustable hinges / Регулируемые петли / Scharniere einstellbar



Zawias regulowany toczony z szyldem z kulą
Adjustable hinge with plate /
Регулируемая петля с опорой /
Verstellbares Scharnier mit Rosette



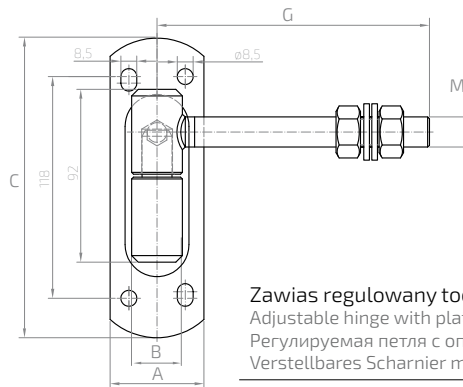
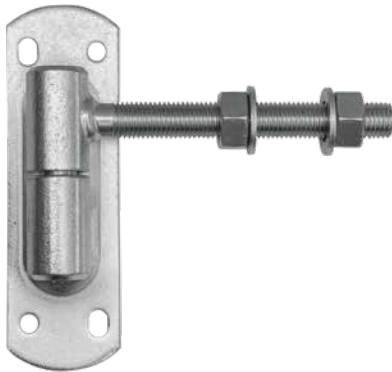
	M	C	A	B	G
61.064	M12	150	40	ø24	85
61.065	M16	180	50	ø27	95



Zawias regulowany toczony z szyldem z kulą
Adjustable hinge with plate /
Регулируемая петля с опорой /
Verstellbares Scharnier mit Rosette



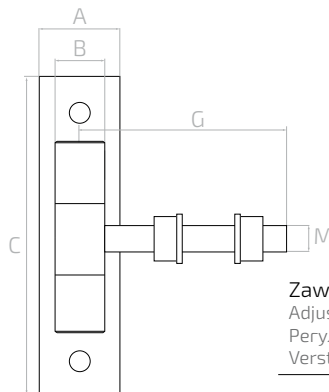
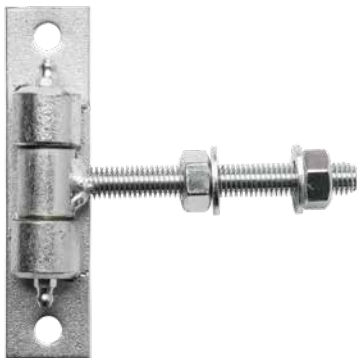
	M	C	A	B	G
61.066	M18	160	85	ø30	110



Zawias regulowany toczony z szyldem z kulą
Adjustable hinge with plate /
Регулируемая петля с опорой /
Verstellbares Scharnier mit Rosette



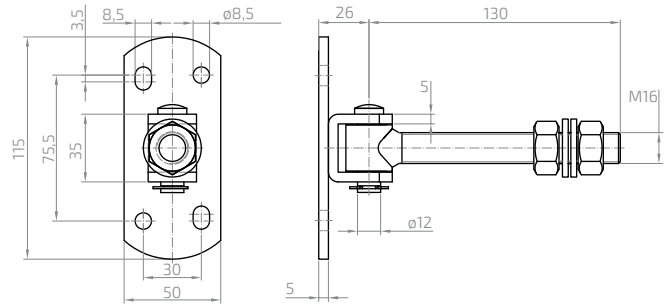
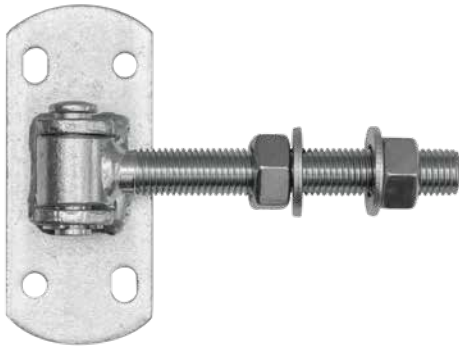
	M	C	A	B	G
61.066.01	16	160	50	27	145



Zawias regulowany M12
Adjustable hinge M12 /
Регулируемая петля /
Verstellbares Scharnier



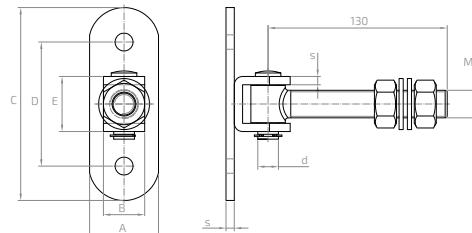
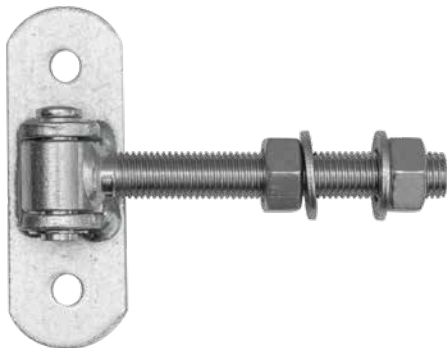
	M	C	A	B	G
61.067	M12	123	30	ø26	110



Zawias regulowany z szyldem
Adjustable hinge with plate / Регулируемая петля с опорой / Verstellbares Scharnier mit Rosette



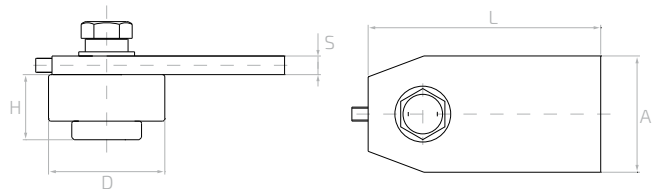
	M	B	A	C	D	E
61.068	16	30	50	115	75,5	35



Zawias regulowany z szyldem
Adjustable hinge with plate / Регулируемая петля с опорой / Verstellbares Scharnier mit Rosette



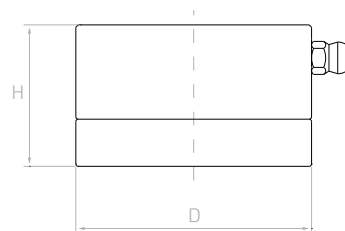
	M	B	A	C	D	E	d	s
61.068.16	M16	25	40	115	75	35	∅12	5
61.068.18	M18	30	50	140	90	40	∅15	6
61.068.20	M20	30	50	140	90	40	∅15	6



Zawias do bramy górny, tożyskowy
Upper gate hinge with bearing / Верхний шарнир для ворот / Oberes Torscharnier mit Lagerung



	D	H	A	L	S
61.070.40	40	37	40	90	7
61.070.50	50	36	50	100	8



Zawias do bramy dolny, tożyskowy
Bottom gate hinge with bearing / Нижний шарнир для ворот / Unteres Torscharnier mit Lagerung

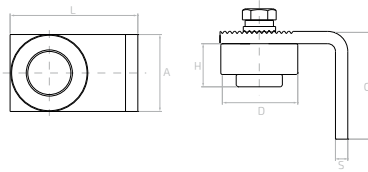


	D	H
61.071.40	40	34
61.071.50	50	50



Zawiasy regulowane

Adjustable hinges / Регулируемые петли / Scharniere einstellbar



Zawias do bramy górny, łożyskowy

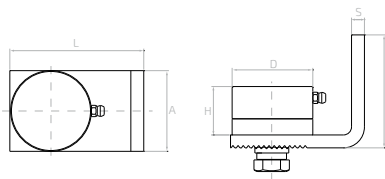
Upper gate hinge with bearing /

Верхний шарнир для ворот /

Oberes Torscharnier mit Lagerung



	D	H	A	C	L	S
61.075.50	50	36	50	70	83	8



Zawias do bramy dolny, łożyskowy

Bottom gate hinge with bearing /

Нижний шарнир для ворот /

Unteres Torscharnier mit Lagerung



	D	H	A	C	L	S
61.076.50	50	39	50	70	83	8



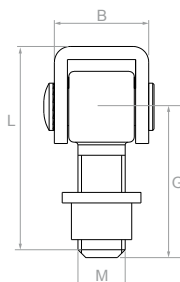
Dopuszczalne obciążenie pary zawiasów na skrzydle o dł. 2 mb [kg]

Max. Leaf weight 2m long on a pair of hinges / Допустимая нагрузка на два петли на крыло длиной 2 м [кг] /

Max. Gewicht eines 2 Meter Türflügels mit angebrachtem Scharnierpaar

61.000.20	105	61.004	105	61.016	65	61.023.16	65	61.061	65	61.068	65
61.001	65	61.004.01	105	61.017	105	61.023.18	80	61.061.01	65	61.068.16	65
61.001.12	40	61.005	65	61.018	65	61.053	100	61.062	105	61.068.18	80
61.001.14	50	61.006	105	61.018.01	65	61.054	150	61.062.01	105	61.068.20	105
61.001.18	80	61.007	65	61.018.18	80	61.055	100	61.063	105	61.070.40	160
61.002	105	61.008	105	61.019	105	61.056	150	61.064	40	61.070.50	200
61.003	80	61.010	80	61.019.01	105	61.057	100	61.065	60	61.071.40	160
61.003.01	80	61.010.16	65	61.019.16	65	61.058	150	61.066	90	61.071.50	200
61.003.16	65	61.012	65	61.021.18	80	61.059	150	61.066.01	60	61.075.50	250
61.003.16.01	65	61.013	105	61.021.20	105	61.060	180	61.067	40	61.076.50	250

INOX



Zawias do wspawania INOX

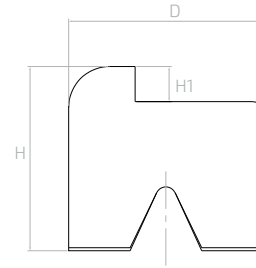
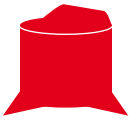
Welding hinge INOX /

Петля приварная INOX /

Scharnier zum Einschweissen INOX



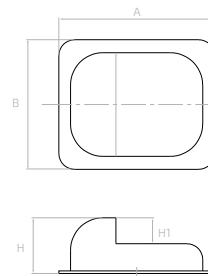
	M	B	L	G	
N61.0012.4US	M12	25	62	47	AISI 304
N61.0016.4US	M16	30	84	64	AISI 304
N61.0020.4US	M20	37	94	69	AISI 304



Stoper do bramy
Gate stopper / Наружный отбойник / Torstopper



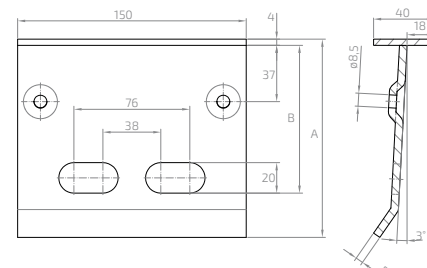
	D	H	H1
61.090	∅ 90	90	16



Stoper do przykręcenia
Gate stopper / Наружный отбойник / Torstopper



	A	B	H	H1
61.091	158	138	50	26
61.092	120	100	43	20



Stoper do bramy z otworami pod rygiel
Gate stopper / Наружный отбойник / Torstopper



	A	B
61.093	100	67
61.094	130	97



Ogrodzeniowa listwa antywłamaniowa
Creomaglieria anti intrusione /
Зубчатая рейка против проникновения / Zackenleiste

61.095	H 33 x L 2000 x 3
---------------	-------------------



Stopery

Stoppers / Отбойники / Stopper



Nóżka blokująca drzwi
Stopper foot foldable for gate /
Упор для ворот / Türverriegelungsfuss



	średnica rurki	L	
61.096.01	ø14	165	brązowa brown
61.096.02	ø14	165	czarna black
61.096.03	ø14	220	brązowa brown
61.096.04	ø14	220	czarna black
61.096.05	ø18	265	brązowa brown
61.096.06	ø18	265	czarna black
61.096.07	ø25	320	brązowa brown
61.096.08	ø25	320	czarna black



Odbojnik drzwi
Rubber stop /
Резиновый стопор /
Türstopper



	D	H	
61.097.01	ø 40	28	czarny black



Odbojnik drzwi
Rubber stop /
Резиновый стопор /
Türstopper



	D	H	
61.097.02	ø 49	63	brązowy brown
61.097.03	ø 49	63	czarny black



Odbojnik drzwi
Rubber stop /
Резиновый стопор /
Türstopper



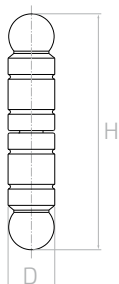
	D	H	
61.097.04	ø 69	80	czarny black





Zawiasy toczone

Welding hinges / Петли приварные / Scharniere



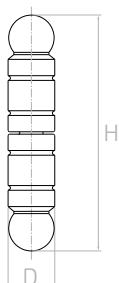
Zawias ozdobny
Welding hinge /
Петля приварная /
Scharnier



D H

61.100 $\varnothing 20$ 100

61.101 $\varnothing 29$ 130



Zawias ozdobny
Welding hinge /
Петля приварная /
Scharnier



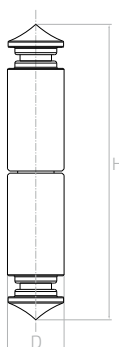
D H

61.102 $\varnothing 20$ 100

61.103 $\varnothing 24$ 122

61.104 $\varnothing 30$ 146

61.105 $\varnothing 30$ 230



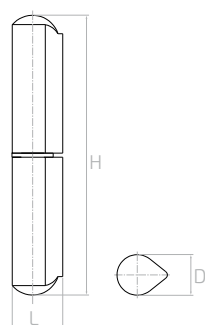
Zawias ozdobny z kulą
Welding hinge with ball /
Петля приварная с шаром /
Scharnier mit Kugel



D S

61.106 $\varnothing 27$ 145

61.107 $\varnothing 35$ 190



Zawias do wspawania
Welding hinge /
Петля приварная /
Scharnier

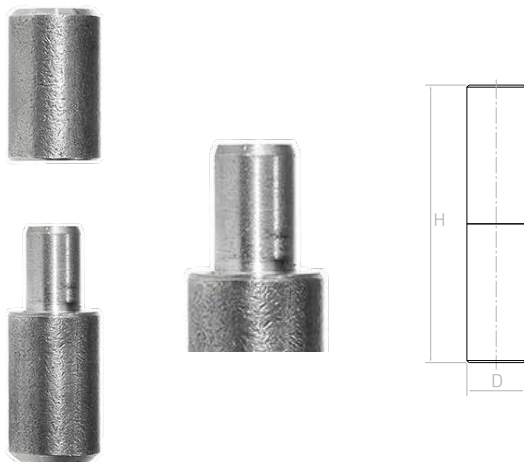


L D H

61.116.02 20 $\varnothing 16$ 120

61.120.02 25 $\varnothing 20$ 140

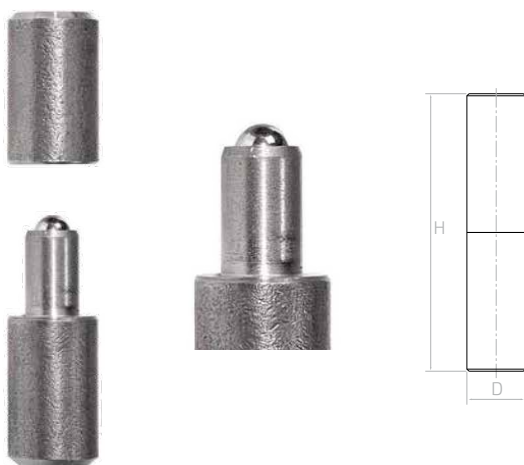
61.124.02 28 $\varnothing 23$ 200



Zawias toczony
Welding hinge /
Петля точеная приварная /
Scharnier



	D	H
61.112	ø12	60
61.114	ø14	70
61.116	ø16	66
61.118	ø18	80
61.120	ø20	70
61.124	ø24	80
61.125	ø25	100
61.127	ø27	90
61.130	ø30	100
61.131	ø30	120
61.135	ø35	120
61.140	ø40	120



Zawias toczony z kulą
Welding hinge with ball /
Петля точеная приварная
с шаром /
Scharnier mit Kugel



	D	H
61.114.01	ø14	70
61.116.01	ø16	66
61.118.01	ø18	80
61.120.01	ø20	70
61.124.01	ø24	80
61.125.01	ø25	100
61.127.01	ø27	90
61.130.01	ø30	100
61.131.01	ø30	120
61.135.01	ø35	120
61.140.01	ø40	120



Zawias skrzydełkowy
Welding hinge /
Петля приварная /
Scharnier



	L	D	A	S
61.118.03	110	18	52	4
61.120.03	120	20	46	4
61.124.03	140	24	76	5

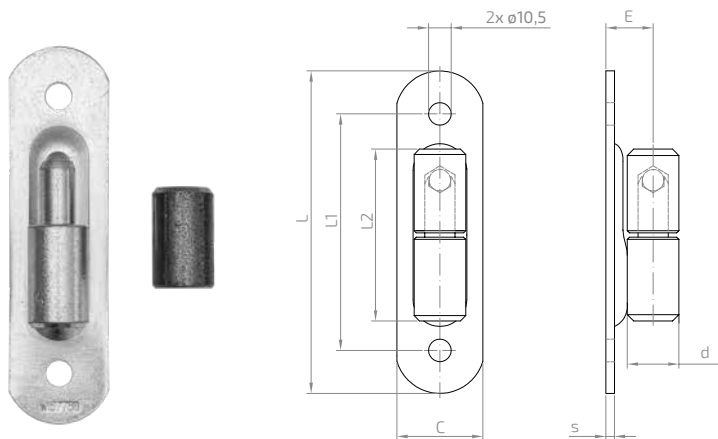






Zawiasy pasowe

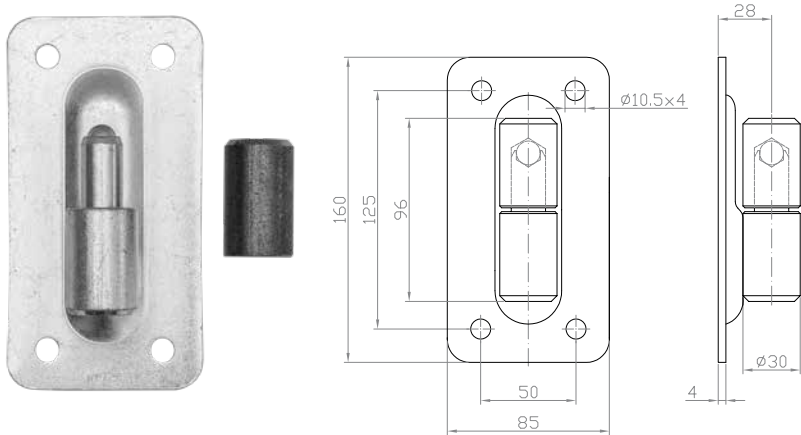
Hinges / Петли полосные / Ladenbanden



Zawias toczony, kulowy
Hinge / Петля / Scharnier



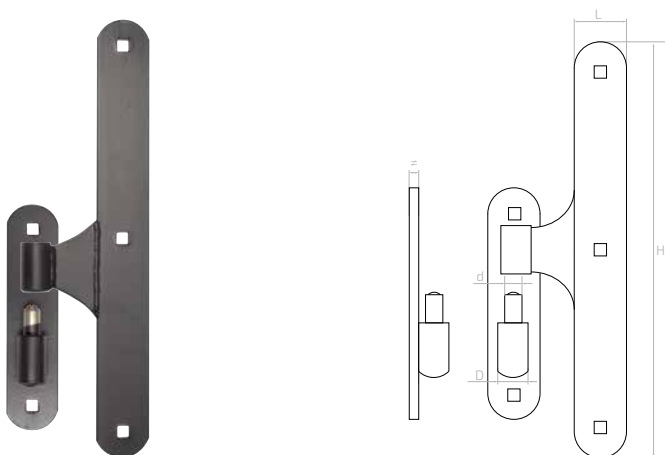
	d	C	E	L	L1	L2	≠
61.201	ø24	40	22	150	110	80	4
61.202	ø27	50	26	180	135	92	5



Zawias toczony, kulowy ø30



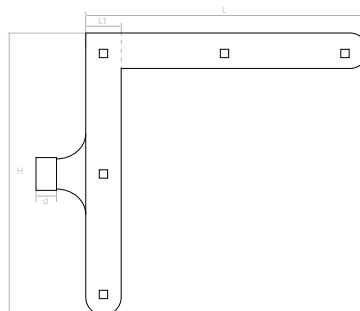
	L	C
61.203	160	85



Zawias środkowy
Hinge / Петля / Scharnier



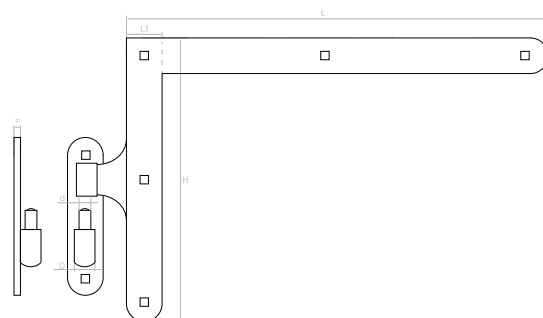
	d	D	H	L	≠
61.211	ø16	ø27	400	50	5



Zawiasy kątowe
Hinge / Петля / Scharnier



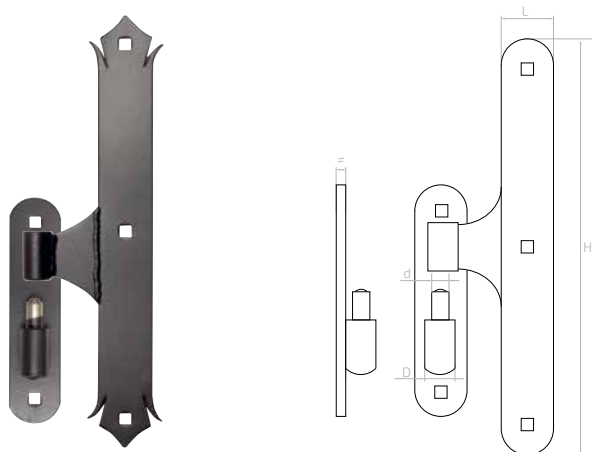
	d	H	L	L1	≠
61.222.02 prawy i lewy/ right and left	ø14	250	285	35	4



Zawiasy kątowe
Hinge / Петля / Scharnier



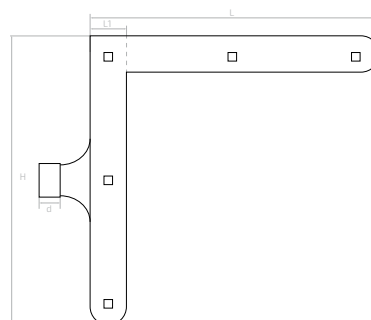
	d	D	H	L	L1	≠
61.221.02 górny i dolny / up and down	ø16	ø27	400	650	50	5



Zawias środkowy ozdobny
Hinge / Петля / Scharnier



	d	D	H	L	S
61.212	ø16	ø27	400	50	5



Zawiasy kątowe ozdobne
Hinge / Петля / Scharnier

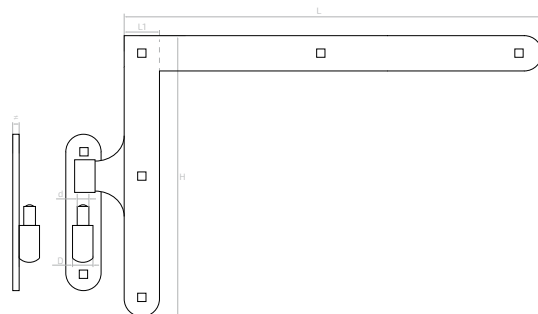
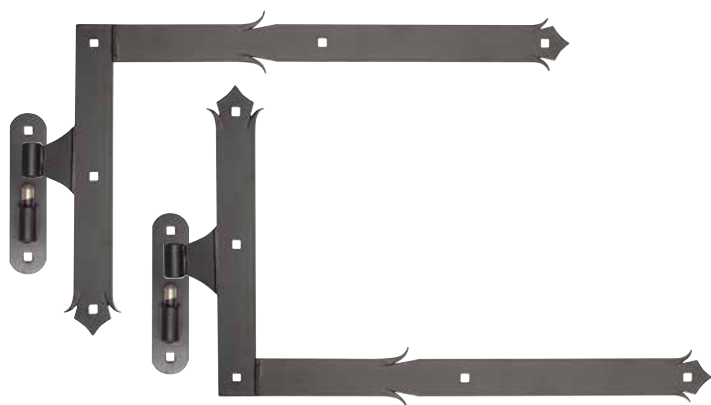


	d	H	L	L1	≠
61.224.02 prawy i lewy/ right and left	ø14	250	285	35	4



Zawiasy pasowe

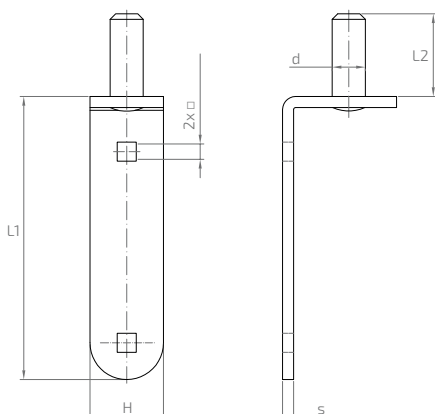
Hinges / Петли полосные / Ladenbandrn



Zawiasy kątowe ozdobne
Hinge / Петля / Scharnier



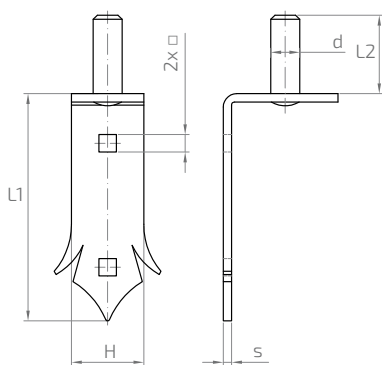
	d	D	H	L	L1	≠
61.223.02 górny i dolny / up and down	ø16	ø27	400	650	50	5



Czop do przykręcenia
Pin / Петледержатель прикручиваемый /
Torband Dorn



	d	H	ø	L	L1	L2	≠
61.261	ø14	35	8,4	148	110	38	5
61.262	ø18	40	8,4	199	154	45	6
61.263	ø18	50	10,4	219	165	54	6
61.264	ø20	60	12,4	274	210	64	8



Czop do przykręcenia ozdobny
Pin / Петледержатель прикручиваемый /
Torband Dorn



	d	H	ø	L	L1	L2	≠
61.265	ø14	35	8,4	148	110	38	4



Zawias pasowy
Hinge / Петля / Torband



	d	L	H	≠
61.251	ø14,5	400	35	4



Zawias pasowy
Hinge / Петля / Torband



	d	L	H	≠
61.252	ø14,5	600	35	4
61.253	ø18,5	800	40	5



Zawias pasowy
Hinge / Петля / Torband



	d	L	H	≠
61.254	ø18,5	1000	50	5



Zawias pasowy
Hinge / Петля / Torband



	d	L	H	≠
61.255	ø20,5	1150	60	6



Zawiasy pasowe

Hinges / Петли полосные / Ladenbandrn



Zawias pasowy ozdobny
Hinge / Петля / Torband



	d	L	H	≠
61.256	ø14,5	500	35	4
61.257	ø18,5	700	50	5



Czop do wmurowania

Built-in pin /
Петледержатель под застройку в стену /
Torband Dorn zum Einbetonieren



	d	H	h	L	≠
61.271	ø14	35	43	150	5
61.272	ø18	40	51	200	6
61.273	ø18	50	60	220	6
61.274	ø20	60	72	270	8



Wzmocnienie narożnika
Hinge / Петля / Torbeschlag



	H	L	≠
61.300	150	150	3
61.301	200	200	3



Zawias ozdobny
Hinge / Петля / Scharnier



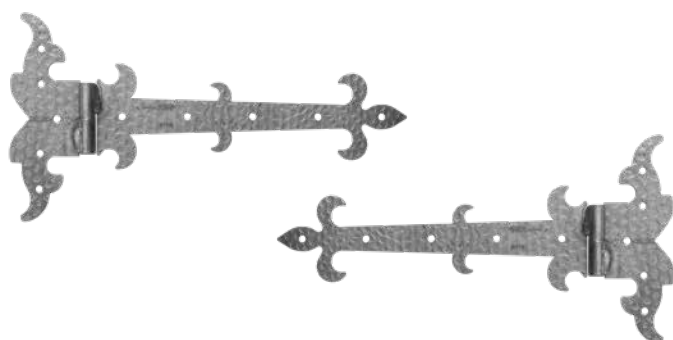
	L	H	≠
61.302	165	184	3
61.303	215	248	3



Zawias ozdobny pasowy
Hinge / Петля / Torband



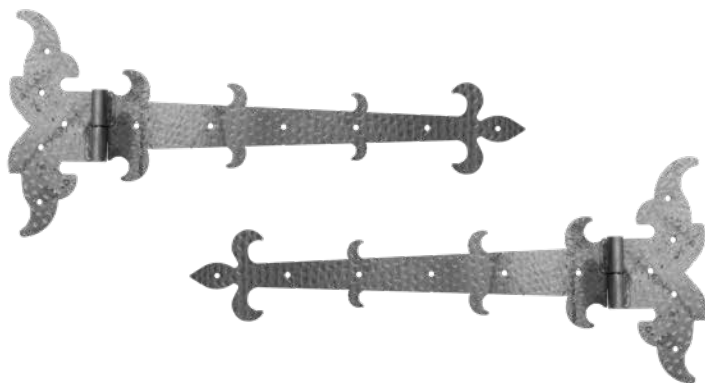
	L	H	≠
61.304	218	125	3



Zawias ozdobny pasowy
Hinge / Петля / Torband



	L	H	≠	
61.305	lewy left / левая / Links	342	178	3
61.306	prawy right / правая / Recht	342	178	3



Zawias ozdobny pasowy
Hinge / Петля / Torband



	L	H	≠	
61.307	lewy left / левая / Links	525	225	3
61.308	prawy right / правая / Recht	525	225	3



Zawias ozdobny pasowy
Hinge / Петля / Torband

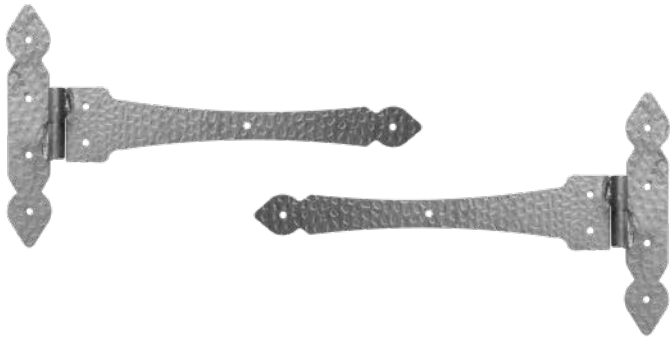


	L	H	≠
61.314	217	148	3



Zawiasy pasowe

Hinges / Петли полосные / Ladenbandrn



Zawias ozdobny pasowy
Hinge / Петля / Torband



		L	H	≠
61.315	lewy left / левая / Links	357	207	3
61.316	prawy right / правая / Recht	357	207	3



Zawias ozdobny pasowy
Hinge / Петля / Torband



		L	H	≠
61.317	lewy left / левая / Links	500	270	3
61.318	prawy right / правая / Recht	500	270	3



Zawias krzyżowy altanowy
Hinge / Петля / Torband



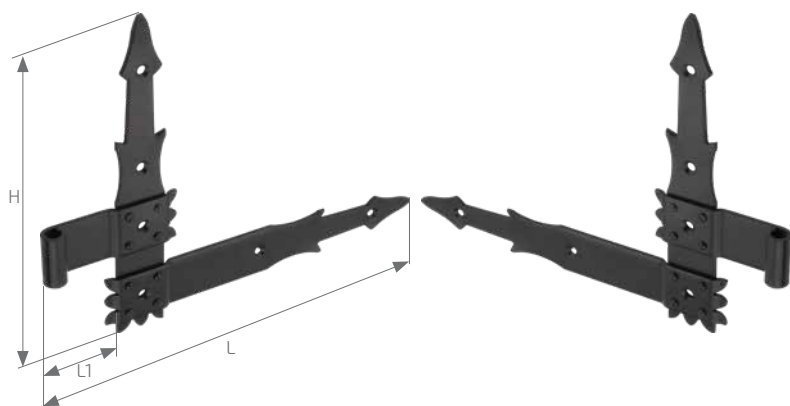
		L	H	≠
61.320		280	280	2,8



Zawias altanowy
Hinge / Петля / Torband



		L	H	≠
61.321		255	90	2,8



Zawias kątowy okiennicowy
Hinge / Петля / Torband



		d	L	L1	H	≠
61.322	lewy left / левая / Links	ø9	295	45	220	2,8
61.323	prawy right / правая / Recht	ø9	295	45	220	2,8



Zaczep budowlany okiennicowy
Pin / Петледержатель прикручиваемый /
Torband Dorn



	d	H	L	≠
61.324	ø9	95	35	2,5



Zawias krzyżowy ozdobny
Hinge / Петля / Torband



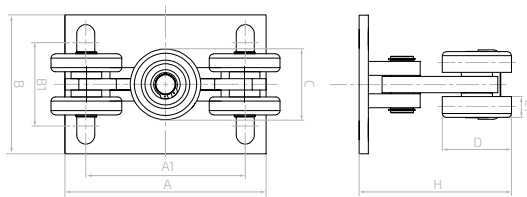
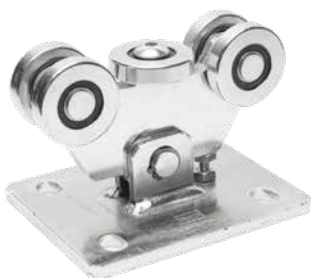
	d	H	L	≠
61.325	ø6	260	135	4



Zaczep budowlany okiennicowy
Pin / Петледержатель прикручиваемый /
Torband Dorn

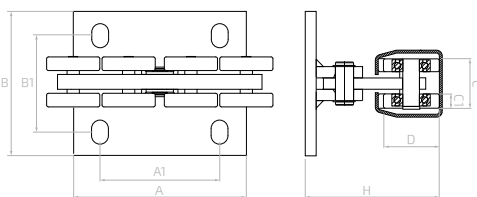


	d	H	L	≠
61.326	ø6	120	40	4,5



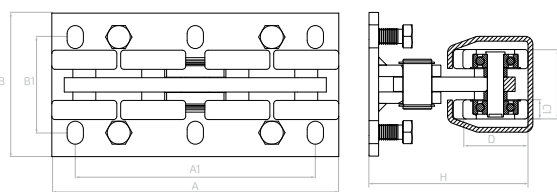
Wózek jezdny 5 rolkowy do szyny 6V.068
Cantilever gate carriage / Роликовая каретка / Laufrollenbock

	A	A1	B	B1	H	C	C1	D
60.350.5M	180	126	150	100	136	60	14	60



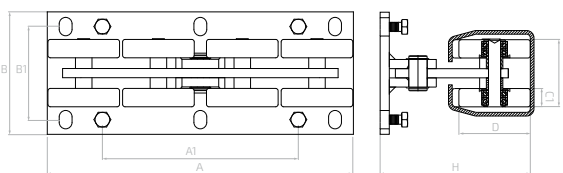
Wózek jezdny 8 rolkowy do szyny 6V.068
Cantilever gate carriage / Роликовая каретка / Laufrollenbock

	A	A1	B	B1	H	C	C1	D
60.681.8V	180	125,5	150	100	138,5	51	15	55



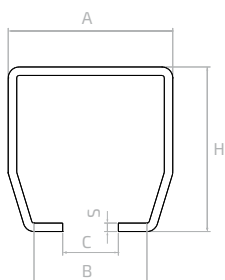
Wózek jezdny 8 rolkowy do szyny 6V.089
Cantilever gate carriage / Роликовая каретка / Laufrollenbock

	A	A1	B	B1	H	C	C1	D
60.891.8V	300	251	150	100	168,5	72,5	20	68



Wózek jezdny 8 rolkowy do szyny 6V.140
Cantilever gate carriage / Роликовая каретка / Laufrollenbock

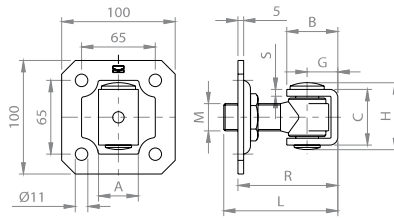
	A	A1	B	B1	H	C	C1	D
60.401.8V	500	440	200	152	246	110	30	117



Ceownik do bram
Rail for cantilever gates / Направляющая шина для ворот / Torprofil

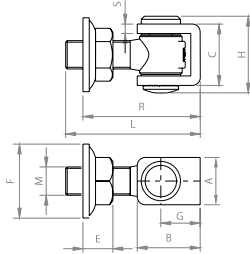
	L	A	H	C	B	S
6V.068	6000	68	68	23	48	3,5
6V.089	6000	100	89	33	66,5	5
6V.140	6000	140	140	38	98	6





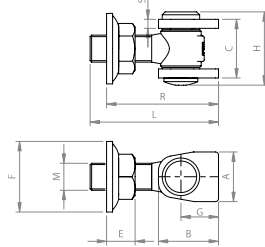
Zawias regulowany z szyldem
Adjustable hinge with plate / Регулируемая петля с опорой /
Verstellbares Scharnier mit Rosette

	A	B	C	G	H	L	M	R	S
61.000	30	40	37	25	47	85	M20	60-85	5



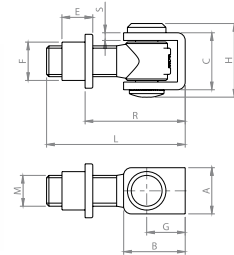
Zawias regulowany
Adjustable hinge / Регулируемая петля / Verstellbares Scharnier

	A	B	C	E	F	G	H	L	M	R	S
61.021	30	40	37	19	∅44	25	47	90	M20	70-90	5



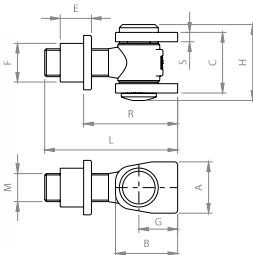
Zawias regulowany
Adjustable hinge / Регулируемая петля / Verstellbares Scharnier

	A	B	C	E	F	G	H	L	M	R	S
61.023	33	40	39	18	∅40	25	49	85	M18	70-85	6
61.024	40	47	53	20	∅49	27	64	95	M22	70-95	8



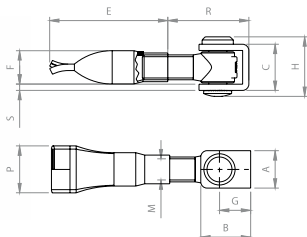
Zawias do wspawania
Welding hinge / Петля приварная / Scharnier zum Einschweißen

	A	B	C	E	F	G	H	L	M	R	S
61.027	30	40	37	20	∅25	25	47	90	M20	49-69	5
61.028	35	45	49	26	∅29	27	59	100	M24	55-75	6



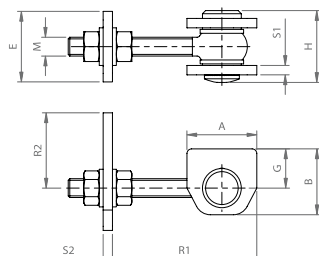
Zawias do wspawania
Welding hinge / Петля приварная / Scharnier zum Einschweißen

	A	B	C	E	F	G	H	L	M	R	S
61.029	33	40	39	20	∅25	25	49	85	M18	50-70	6
61.030	40	47	53	20	∅27	27	64	95	M22	55-80	8



Zawias do wmurowania
Built-in hinge / Петля под застройку в стену / Scharnier zum Einbetonieren

	A	B	C	E	F	G	H	P	M	R	S
61.040	30	40	37	95	∅27	25	47	38	M20	43-73	5
61.041	35	45	49	105	∅30	27	59	44	M24	50-75	6



Zawias - kąt otwarcia 180°
Hinge with wings for 180° opening / Петля с полками с открытием на 180° /
Torband mit Laschen für 180° Öffnung

	A	B	E	G	H	M	R1	R2	S	S
61.051	45	42	60	25	46	M16	40-100	50-100	6	8
61.052	55	58	60	35	60	M20	45-100	90-110	8	8

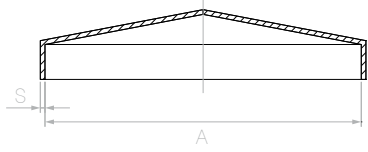




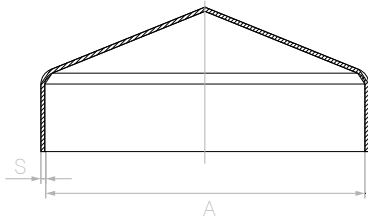


Daszki na słupki

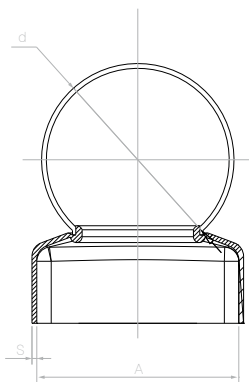
Post caps / Наконечники / Pfostenkappen



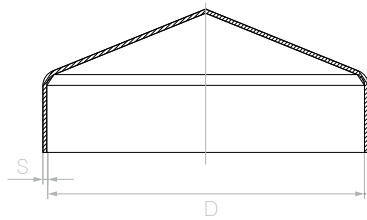
	A	≠
62.004	40 x 40	0,8
62.005	50 x 50	0,8
62.006	60 x 60	0,8
62.008	80 x 80	0,8
62.010	100 x 100	0,8
62.012	120 x 120	0,8
62.015	150 x 150	0,8
62.020	200 x 200	0,8



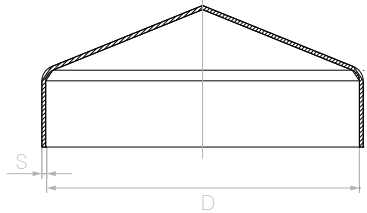
	ocynk / galvanized	A	≠
62.002.01	62.002.01.ZN	20 x 20	1
-	62.003.01.ZN	35 x 35	1
62.004.01	62.004.01.ZN	40 x 40	1
62.005.01	62.005.01.ZN	50 x 50	1
62.006.01	62.006.01.ZN	60 x 60	1
62.007.01	62.007.01.ZN	70 x 70	1
62.008.01	62.008.01.ZN	80 x 80	1
62.108.01	-	80 x 80	1
62.009.01	62.009.01.ZN	90 x 90	1
62.010.01	62.010.01.ZN	100 x 100	1
62.110.01	-	100 x 100	1
62.012.01	62.012.01.ZN	120 x 120	1
62.016.01	-	160 x 160	1



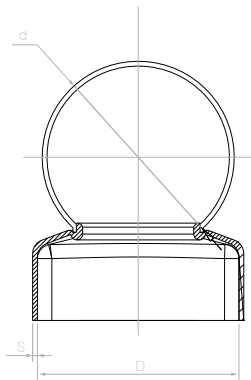
	ocynk / galvanized	A	d	≠
62.004.04	62.004.04.ZN	40 x 40	∅ 40	1
62.005.05	62.005.05.ZN	50 x 50	∅ 50	1
62.005.06	62.005.06.ZN	50 x 50	∅ 60	1
62.006.05	62.006.05.ZN	60 x 60	∅ 50	1
62.006.06	62.006.06.ZN	60 x 60	∅ 60	1
62.006.08	-	60 x 60	∅ 80	1
62.007.06	62.007.06.ZN	70 x 70	∅ 60	1
62.007.07	62.007.07.ZN	70 x 70	∅ 70	1
62.008.06	62.008.06.ZN	80 x 80	∅ 60	1
62.008.08	62.008.08.ZN	80 x 80	∅ 80	1
62.108.08	-	80 x 80	∅ 80	1
62.009.08	-	90 x 90	∅ 80	1
62.009.09	62.009.09.ZN	90 x 90	∅ 90	1
62.010.06	-	100 x 100	∅ 60	1
62.010.08	62.010.08.ZN	100 x 100	∅ 80	1
62.010.10	62.010.10.ZN	100 x 100	∅ 100	1
62.110.10	-	100 x 100	∅ 100	1
62.012.08	-	120 x 120	∅ 80	1
62.012.10	62.012.10.ZN	120 x 120	∅ 100	1
62.012.12	62.012.12.ZN	120 x 120	∅ 120	1



	D	≠
62.031	∅ 42	1
62.032	∅ 48	1
62.033	∅ 60	1
62.034	∅ 77	1
62.035	∅ 90	1
62.036	∅ 100	1



	ocynk / galvanized	D	≠
62.042	62.042.ZN	∅ 42	1
62.048	62.048.ZN	∅ 48	1
62.060	62.060.ZN	∅ 60	1
-	62.070.ZN	∅ 70	1
62.072	-	∅ 72	1
62.077	62.077.ZN	∅ 77	1
62.080	62.080.ZN	∅ 80	1
62.090	-	∅ 90	1
62.100	62.100.ZN	∅ 100	1



	ocynk / galvanized	D	d	≠
-	62.042.05.ZN	∅ 42	∅ 50	1
62.042.06	-	∅ 42	∅ 60	1
62.048.06	62.048.06.ZN	∅ 48	∅ 60	1
62.060.06	62.060.06.ZN	∅ 60	∅ 60	1
62.060.08	62.060.08.ZN	∅ 60	∅ 80	1
-	62.070.08.ZN	∅ 70	∅ 80	1
62.072.08	-	∅ 72	∅ 80	1
62.077.06	-	∅ 77	∅ 60	1
62.077.08	62.077.08.ZN	∅ 77	∅ 80	1
62.080.06	62.080.06.ZN	∅ 80	∅ 60	1
62.080.08	62.080.08.ZN	∅ 80	∅ 80	1
62.090.09	62.090.09.ZN	∅ 90	∅ 90	1
62.100.08	62.100.08.ZN	∅ 100	∅ 80	1
62.100.10	62.100.10.ZN	∅ 100	∅ 100	1



Daszki na słupki

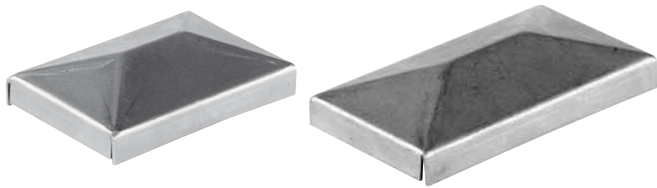
Post caps / Наконечники / Pfostenkappen



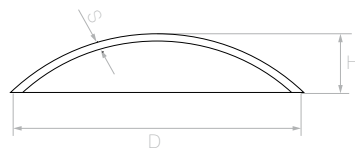
	A	H	≠
62.101	180	170	3
62.102	150	165	3
62.103	130	140	3
62.104	110	125	3



	A	H	≠
62.106	60 x 60	86	1,2
62.108	80 x 80	114	1,5
62.110	100 x 100	145	1,5
62.112	120 x 120	164	1,5
62.115	150 x 150	200	2



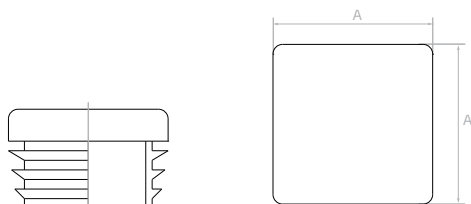
	ocynk / galvanized	A	≠
62.123	-	20 x 30	0,8
62.124	-	20 x 40	0,8
62.134	-	30 x 40	0,8
62.135	62.135.ZN	30 x 50	0,8
62.136	-	30 x 60	0,8
62.146	62.146.ZN	40 x 60	0,8
62.148	-	40 x 80	0,8
62.151	-	50 x 100	0,8



	D	H	≠
62.163	∅ 32	10	2
62.164	∅ 42	13	2
62.165	∅ 51	17	2
62.166	∅ 60	17	2
62.167	∅ 70	8,5	2
62.169	∅ 90	10	2
62.171	∅ 110	10	2

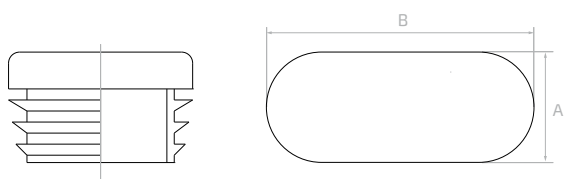


	A	≠
62.184	40 x 40	1
62.185	50 x 50	1
62.186	60 x 60	1
62.187	70 x 70	1
62.188	80 x 80	1
62.189	90 x 90	1
62.190	100 x 100	1
62.192	120 x 120	1



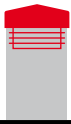
Zaślepka do profilu kwadratowego
End cap / Заглушка профиля / Torprofilabdeckung

CZARNY black / черный / Schwarz	ANTRACYT anthracite / антрацит / Anthrazit	A	≠
62.200	-	15 x 15	1-2
62.201	-	16 x 16	1-2
62.202	62.202.02	20 x 20	1-2,5
62.203	-	25 x 25	1,5-3
62.204	-	30 x 30	1,5-3
62.206	-	35 x 35	1,5-3
62.207	62.207.02	40 x 40	2-3
62.208	-	45 x 45	2-4
62.209	-	50 x 50	2-4
62.210	62.210.02	60 x 60	2-3
62.211	62.211.02	70 x 70	2-4
62.212	62.212.02	80 x 80	2-3
62.213	62.213.02	100 x 100	2-4
62.214	-	120 x 120	3-4
62.285	-	18 x 18	1-2



Zaślepka owalna
End cap / Заглушка профиля / Torprofilabdeckung

CZARNY black / черный / Schwarz	A	B	≠
62.281	30	50	1-4
62.282	20	40	1-3,5



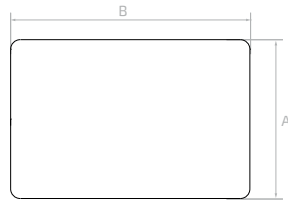
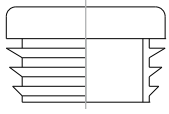
Zaślepki

End caps / Заглушки / Abdeckkappen

Zaślepka do profilu prostokątnego

End cap / Заглушка профиля / Topprofilabdeckung

	CZARNY black / черный / Schwarz	ANTRACYT anthracite / антрацит / Anthrazit	A	B	≠
	62.216	-	80	120	2,5-4
	62.217	-	50	120	2-4
	62.218	-	40	120	2-4
	62.219	-	25	100	2-4
	62.221	-	15	25	1-1,5
	62.222	-	18	30	1-2
	62.223	-	20	30	1-2,5
	62.224	-	20	40	1,5-2,5
	62.224.12	62.224.21	20	100	2-4
	62.224.62	62.224.26	20	60	1,5-3
	62.224.82	62.224.28	20	80	1,7-3
	62.225	-	30	40	1,5-2,5
	62.226	-	25	40	1,5-2,5
	62.227	-	27	40	1,5-2,5
	62.228	-	30	50	1,5-3
	62.229	-	30	60	1,5-3
	62.230	62.230.02	40	60	1,5-3
	62.231	-	40	80	1,7-3
	62.232	-	40	100	2-4
	62.234	-	50	100	2-4
	62.235	-	60	80	2-3
	62.236	-	60	100	2-4
	62.237	-	60	120	2,5-4
	62.271	-	50	70	1,5-3
	62.275	-	35	70	1,5-3
	62.276	-	30	70	1,5-3
	62.277	-	40	50	1,5-3
	62.278	-	25	50	1,5-3
	62.279	-	20	50	1,5-3
	62.280	-	10	20	1-1,5

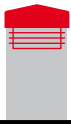




Zaślepka do rury
End cap / Заглушка трубы / Rohrabdeckung

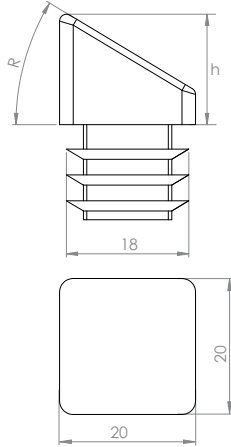
CZARNY black / черный / Schwarz	A	≠
62.240	∅ 16	1-2
62.241	∅ 18	1-2
62.242	∅ 20	1-2,5
62.243	∅ 25	1-2
62.244	∅ 30	1-2,5
62.245	∅ 32	1-2
62.246	∅ 35	2-3
62.247	∅ 40	2-4
62.248	∅ 43	2,5-4
62.249	∅ 50	2-3
62.250	∅ 60	2-3,5
62.251	∅ 70	2-3,5
62.252	∅ 76	2-3
62.253	∅ 120	4-5
62.254	∅ 100	3-4
62.255	∅ 89	2-3
62.256	∅ 80	2-3,5
62.257	∅ 1/2"	1-2
62.258	∅ 3/4"	1,2-2
62.259	∅ 1"	1,2-2
62.260	∅ 1 1/4"	2,5-4
62.261	∅ 1 1/2"	2,5-3
62.262	∅ 2"	2-3,7
62.263	∅ 2 1/2"	2-3,7
62.266	∅ 48	1-2,5
62.267	∅ 45	1-2,5
62.269	∅ 22	1-2
62.270	∅ 15	1-2





Zaślepki

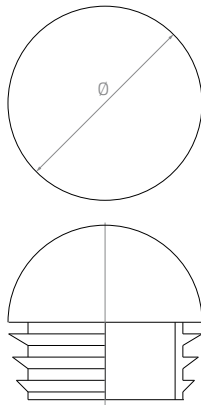
End caps / Заглушки / Abdeckkappen



Zaślepka skośna

End cap / Заглушка профиля / Torprofilabdeckung

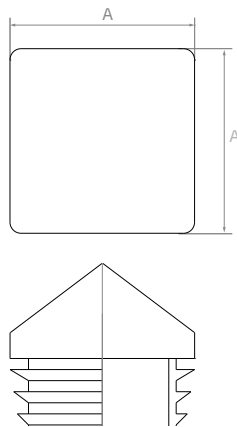
CZARNY black / черный / Schwarz	L	h	R	≠
62.283	20x20	16,2	33°	1-2,5
62.283.01	20x20	11,5	20°	1-2,5



Zaślepka wewnętrzna półkolistą

End cap / Заглушка профиля / Torprofilabdeckung

CZARNY black / черный / Schwarz	Ø	≠
62.284	20	1-2,5



Zaślepka kopertowa do profilu kwadratowego

End cap / Заглушка профиля / Torprofilabdeckung

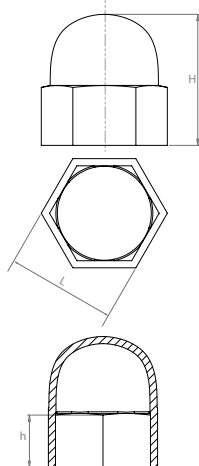
CZARNY black / черный / Schwarz	A	≠
62.502	20x20	1-2,5
62.504	40x40	2-3
62.505	50x50	2-4
62.506	60x60	2-3
62.507	70x70	2-4
62.508	80x80	2-3
62.510	100x100	2-4



Maskownica wkładki zamkowej YALE

Keyhole cover YALE /
крышка замочной скважины /
Schlüsselrosette YALE

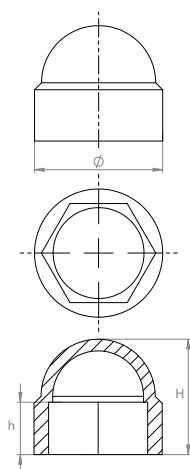
CZARNY black / черный / Schwarz	
63.048	50,6 x 24



Maskownica śruby

Screw cover / Маскировочная головка на винт / Abdeckung der Verschlusskappe

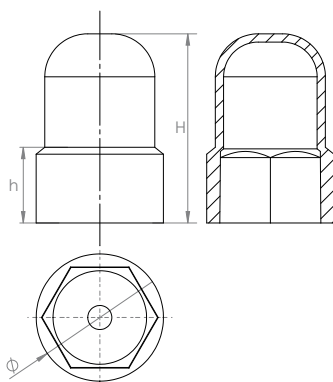
CZARNY black / черный / Schwarz	ANTRACYT anthracite / антрацит / Anthrazit	H	h	L	śruba / screw
62.406	-	13,8	6,2	11,5	M6
62.408	62.408.02	15,4	7,7	14,6	M8
62.410	-	17,7	9	18	M10
62.412	-	24	10	20,5	M12
62.414	-	25,6	11,5	24	M14
62.416	-	28,5	15,6	26,5	M16
62.417	-	35	18,9	32,9	M20



Okrągły kotłak ochronny na śrubę

Screw cover / Маскировочная головка на винт / Abdeckung der Verschlusskappe

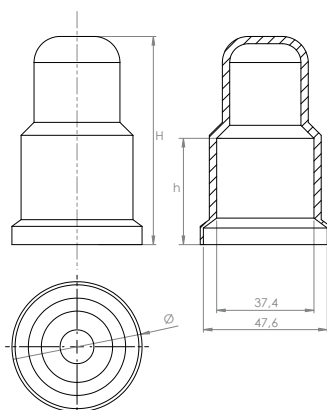
CZARNY black / черный / Schwarz	H	h	fi	śruba / screw
62.418	13	6	13,7	M6
62.419	16	6	16,8	M8
62.420	19	8	22	M10
62.421	24	10	24,5	M12
62.422	25	11	27,2	M14
62.423	29	14	30,4	M16
62.424	36	18	37,1	M20



Okrągły kotłak ochronny na śrubę

Screw cover / Маскировочная головка на винт / Abdeckung der Verschlusskappe

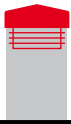
CZARNY black / черный / Schwarz	H	h	fi	śruba / screw
62.425	55	22	37	M20



Okrągły kotłak ochronny na śrubę

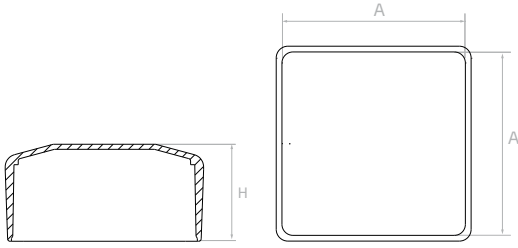
Screw cover / Маскировочная головка на винт / Abdeckung der Verschlusskappe

CZARNY black / черный / Schwarz	H	h	fi	śruba / screw
62.426	80	40,8	50	M24



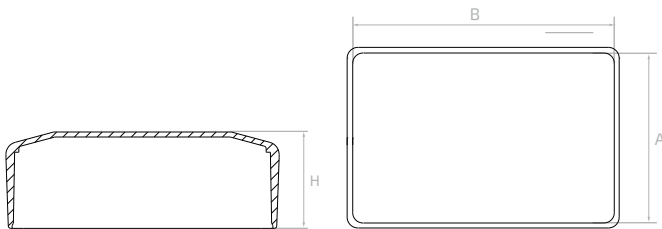
Zaślepki

End caps / Заглушки / Abdeckkappen



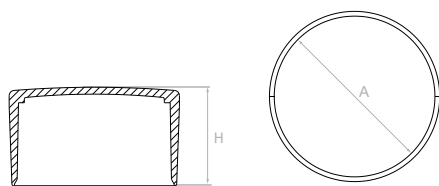
Zaślepka do profilu kwadratowego
End cap / Заглушка профиля / Torprofilabdeckung

CZARNY black / черный / Schwarz	ZIELONY green / зеленый / Grün	A	H
62.604	62.604.03	30x30	26
62.605	-	20x20	21
62.606	-	16x16	20
62.607	62.607.03	40x40	26
62.608	-	18x18	20,5
62.609	62.609.03	50x50	27
62.610	62.610.03	60x60	39
62.611	-	70x70	37
62.612	62.612.03	80x80	37
62.613	62.613.03	100x100	37



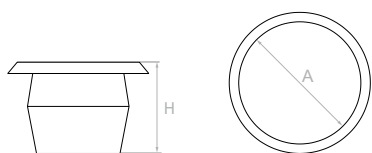
Zaślepka do profilu prostokątnego
End cap / Заглушка профиля / Torprofilabdeckung

CZARNY black / черный / Schwarz	ZIELONY green / зеленый / Grün	A	B	H
62.630	62.630.03	40	60	32
62.632	-	40	80	38
62.633	-	18	30	30
62.634	62.634.03	50	100	38
62.635	62.635.03	60	80	39



Zaślepka do rury
End cap / Заглушка трубы / Rohrabdeckung

CZARNY black / черный / Schwarz	ZIELONY green / зеленый / Grün	A	H
62.639	-	ø3,6 - 4,2	16,5
62.640	-	ø8	20,5
62.641	-	ø20	22
62.642	-	ø25	30
62.643	-	ø27	30
62.644	-	ø38	28
62.645	-	ø40	28
62.646	62.646.03	ø 42,8	28
62.647	-	ø 45	29
62.648	-	ø 48	30
62.649	62.649.03	ø 50	30
62.650	62.650.03	ø 60	31



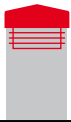
Zaślepka do otworów technologicznych
End cap for technological holes / Заглушки для технологических отверстий /
Loch Stecker Stopfen

CZARNY black / черный / Schwarz	ANTRACYT anthracite / антрацит / Anthrazit	SZARY gray / серый / Grau	A	H
62.451	-	-	ø 6	9,4
62.452	62.452.02	62.452.01	ø 8	9,5
62.453	62.453.02	62.453.01	ø 10	9,6
62.454	-	-	ø 27,8	12
62.455	-	-	ø 30,1	12



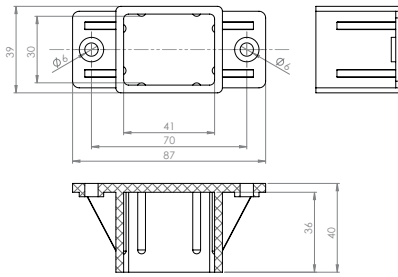
Zaślepka pod listwę
End cap / Заглушка / Abdeckung

CZARNY black / черный / Schwarz	A	H
62.701	60x40	



Zaślepki

End caps / Заглушки / Abdeckkappen



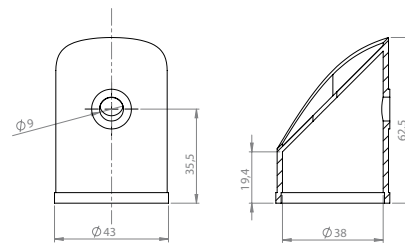
Łącznik przęset

Fencing panel connector / Хомут / Verbinder

CZARNY
black / черный / Schwarz

62.702

40x30



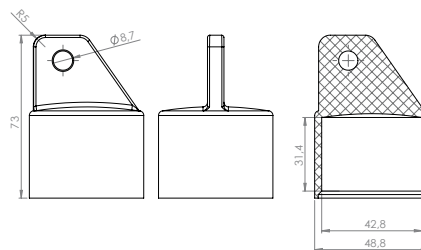
Nasadka słupa podporowego

Brace cup / Колпачок опорного столба / Strebe

CZARNY
black / черный / Schwarz

62.703

ø 38



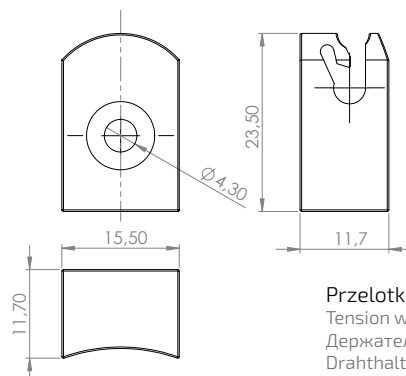
Nasadka słupa podporowego

Brace cup / Колпачок опорного столба / Strebe

CZARNY
black / черный / Schwarz

62.704

ø 42,8



Przelotka drutu naciągowego z wkrętem

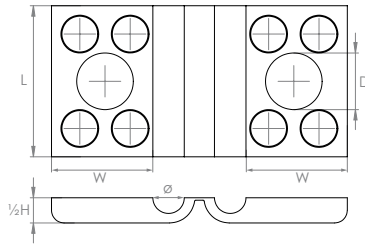
Tension wire holder with screw /
Держатель натяжного троса с винтом /
Drahthalter mit Schraube

CZARNY
black / черный / Schwarz

62.705

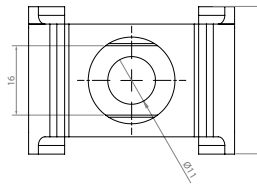
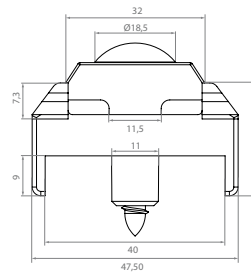
średnica drutu

3,6 - 4,2



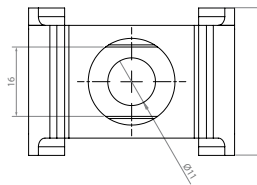
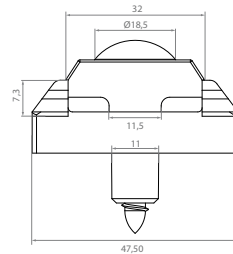
Dystans obejmy panelowej
Spacer for fence brace band / Пластиковый вкладыш для хомута / Doppelschelle-Distanzstück

CZARNY black / черный / Schwarz	Ø	H	L	W	D
62.706	Ø 4	10	29	24	9
62.707	Ø 5	10	29	24	9
62.708	Ø 4	8	24	23	9
62.709	Ø 5	8	24	23	9



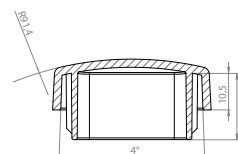
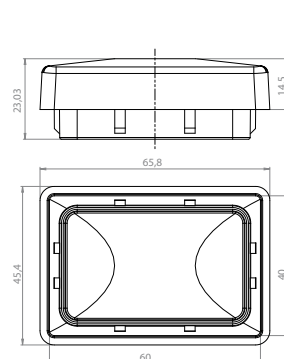
Łącznik ogrodzeń panelowych
Mesh fencing connector - green / Хомут / Montageverbinder grün

ZIELONY green / зеленый / Grün	średnica drutu
62.710	4 - 5



Łącznik ogrodzeń panelowych - wersja narożna
Mesh fencing connector - green / Хомут / Montageverbinder grün

ZIELONY green / зеленый / Grün	średnica drutu
62.710.01	4 - 5



Zaślepka wzorowana na styl niemiecki
End cap / Заглушка профиля / Abdeckung

CZARNY black / черный / Schwarz	60x40
62.711	60x40





	A	B	
63.001	145	85	ocynk / galvanized



	A	B	
63.003	160	95	ocynk / galvanized



	A	B	
63.005	165	85	ocynk / galvanized



	A	B	
63.006	140	95	-
63.006.01	140	85	ocynk / galvanized



	A	B	
63.007	135	90	ocynk / galvanized

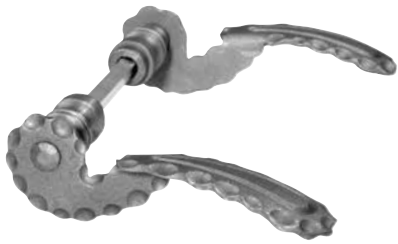


Klamki i uchwyty

Door handles / Ручки / Türdrücker und Griffe



	A	B	
63.012	130	80	-



	A	B	
63.013	145	85	-



	A	B	
63.021	120	80	ocynk / galvanized



	A	B	
63.022	130	65	ocynk / galvanized



	A	B	
63.023	142	85	ocynk / galvanized



	A	B	
63.029	155	80	ocynk / galvanized



	A	B	
63.030	155	90	ocynk / galvanized



	A	B	
63.031	150	80	-



	A	B	
63.032	165	80	-



	A	B	
63.034	145	80	ocynk / galvanized



Klamki i uchwyty

Door handles / Ручки / Türdrücker und Griffe



	A	B	
63.038	155	85	ocynk / galvanized



	A	B	
63.035	120	80	malowana / painted



	A	B	
63.036	120	80	malowana / painted



	H	L	
63.002	60	ø 65	malowana / painted



	H	L	
63.008	85	ø 70	-



	H	L	
63.009	70	ø 70	-



	H	L	
63.010	65	ø 65	-



	H	L	
63.011	55	ø 70	-



	H	L	
63.015	70	105	-



	H	L	
63.016	110	105	-



Klamki i uchwyty

Door handles / Ручки / Türdrücker und Griffe



Gatka ruchoma

Turnable door knob / Дверная ручка нажимная / Drehgriff

	H	L	
63.017	60	ø 65	-



	H	L	
63.018	70	ø 65	-



	H	L	
63.027	80	ø 68	-



	H	L	
63.028	100	ø 68	-



	H	L	
63.020	55	65	-



	H	L	
63.024	290	80	-



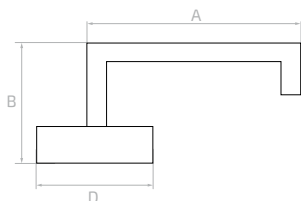
	H	L	
63.025	390	75	-





Klamki i uchwyty

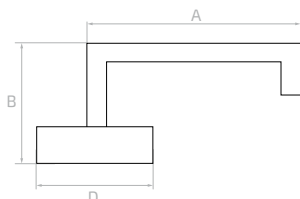
Door handles / Ручки / Türdrücker und Griffe



Klamka ROMA zaokrąglona z szyldem okrągłym

Door handle ROMA, curved with round shield / Ручка ROMA закругленная с круглой накладкой / abgerundeter ROMA-Griff mit runder Rosette

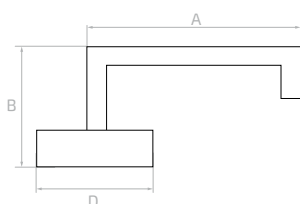
	D	A	B
63.400	ø53	135	70



Klamka MILANO zaokrąglona z szyldem owalnym

Door handle MILANO, curved with oval shield / Ручка MILANO закругленная с овальной накладкой / Abgerundeter MILANO-Griff mit ovaler Rosette

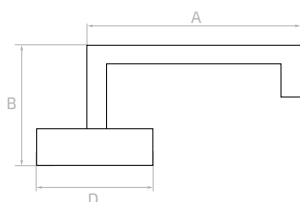
	D	A	B
63.401	62x32	135	70



Klamka PALERMO prosta z szyldem okrągłym

Door handle PALERMO, straight with round shield / Ручка PALERMO прямая с круглой накладкой / PALERMO-Griff mit runder Rosette

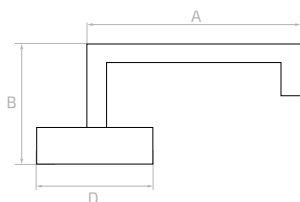
	D	A	B
63.402	ø53	135	70



Klamka TORINO z szyldem okrągłym, wyprofilowana

Door handle TORINO, shaped, with round shield / Ручка TORINO с круглой накладкой / Geschwungener TORINO-Griff mit runder Rosette

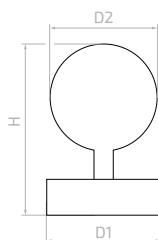
	D	A	B
63.403	ø53	135	70



Klamka FERRARA zaokrąglona z szyldem owalnym

Door handle FERRARA, curved with oval shield / Ручка FERRARA закругленная с овальной накладкой / Abgerundeter FERRARA-Griff mit ovaler Rosette

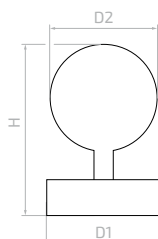
	D	A	B
63.404	62x32	145	70



Gałka stała okrągła, nierdzewna

Fixed round door knob, stainless steel /
Ручка дверная шар, неповоротная из нержавеющей стали /
Runder Türkknopf, Edelstahl, nicht drehbar

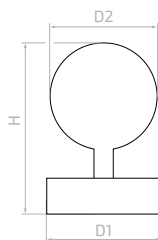
	H	D1	D2
63.407	85	ø53	ø53



Gałka stała płaska, nierdzewna

Fixed flat door knob, stainless steel /
Ручка дверная кнопка, неповоротная из нержавеющей стали /
Flacher Türkknopf, Edelstahl, nicht drehbar

	H	D1	D2
63.408	51	ø49	ø53



Gałka ruchoma płaska, nierdzewna

Adjustable flat door knob, stainless steel /
Ручка дверная кнопка, поворотная из нержавеющей стали /
Flacher Türkknopf, Edelstahl, drehbar

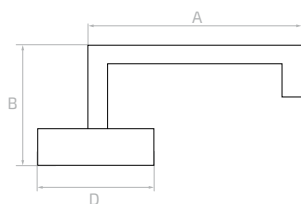
	H	D1	D2
63.409	51	ø49	ø53



Gałka stała okrągła, nierdzewna

Fixed round door knob, stainless steel /
Ручка дверная шар, неповоротная из нержавеющей стали /
Runder Türkknopf, Edelstahl, nicht drehbar

	H	D
63.410	95	62x32



Klamka BARI czarna z szyldem okrągłym, nierdzewna

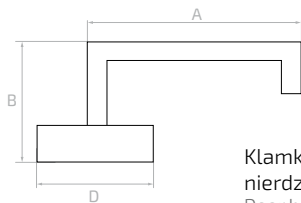
Door handle BARI, black with round shield, stainless steel /
Ручка BARI черная с круглой накладкой из нержавеющей стали /
BARI-Griff, schwarz mit runder Rosette, Edelstahl

	D	A	B
63.411	ø53	135	70



Klamki i uchwyty

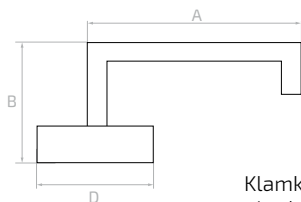
Door handles / Ручки / Türdrücker und Griffe



Klamka RIMINI czarna zaokrąglona, z szyldem okrągłym, nierdzewna

Door handle RIMINI, black, curved with round shield, stainless steel / Ручка RIMINI черная закругленная с круглой накладкой из нержавеющей стали / Abgerundeter RIMINI-Griff, schwarz mit runder Rosette, Edelstahl

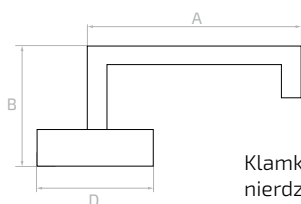
	D	A	B
63.412	ø53	135	70



Klamka MODENA czarna prosta, z szyldem okrągłym, nierdzewna

Door handle MODENA, black, straight, with round shield, stainless steel / Ручка MODENA черная прямая с круглой накладкой из нержавеющей стали / MODENA-Griff, schwarz mit runder Rosette, Edelstahl

	D	A	B
63.413	ø53	135	70



Klamka GENOVA czarna prosta, z szyldem kwadratowym, nierdzewna

Door handle GENOVA, black, straight with square shield, stainless steel / Ручка GENOVA черная прямая с квадратной накладкой из нержавеющей стали / GENOVA-Griff, schwarz mit viereckiger Rosette, Edelstahl

	D	A	B
63.414	ø53	135	70





Szyld nierdzewny okrągły
Round, stainless steel shield ø53 mm / Накладка круглая из нержавеющей стали / Runde Edelstahlrosette

	D
63.450	ø53



Szyld nierdzewny okrągły
Round, stainless steel shield ø53 mm / Накладка круглая из нержавеющей стали / Runde Edelstahlrosette

	D
63.451	ø53



Szyld nierdzewny owalny
Oval, stainless steel shield, 62x32 mm / Накладка овальная из нержавеющей стали / Ovale Edelstahlrosette

	D
63.453	62x32



Szyld czarny okrągły - stal nierdzewna
Black, round plate ø53 mm, stainless steel / Накладка круглая черная из нержавеющей стали / Runde Edelstahlrosette schwarz

	D
63.454	ø53



Szyld czarny okrągły - stal nierdzewna
Black, round plate ø53 mm, stainless steel / Накладка круглая черная из нержавеющей стали / Runde Edelstahlrosette schwarz

	D
63.455	ø53



Szyld czarny okrągły - stal nierdzewna
Black, round plate $\varnothing 53$ mm, stainless steel / Накладка круглая черная из нержавеющей стали / Runde Edelstahlrosette schwarz

D

63.456

$\varnothing 53$



Szyld czarny kwadratowy - stal nierdzewna
Black, square plate 53x53 mm, stainless steel / Накладка квадратная черная из нержавеющей стали / Viereckige Edelstahlrosette schwarz

D

63.457

53x53



Szyld czarny kwadratowy - stal nierdzewna
Black, square plate 53x53 mm / Накладка квадратная черная из нержавеющей стали / Viereckige Edelstahlrosette schwarz

D

63.458

53x53



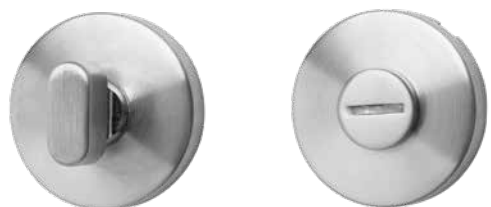
Szyld czarny kwadratowy - stal nierdzewna
Black, square plate 53x53 mm / Накладка квадратная черная из нержавеющей стали / Viereckige Edelstahlrosette schwarz

D

63.459

53x53

PINOX



Szyld $\varnothing 54$ - INOX
Door handle $\varnothing 54$ - INOX / Ручка $\varnothing 54$ - INOX / Türdrücker $\varnothing 54$ - INOX

D

N63.0053.4XS

$\varnothing 54$

AISI 304

PINOX



Szyld $\varnothing 54$ - INOX
Door handle $\varnothing 54$ - INOX / Ручка $\varnothing 54$ - INOX / Türdrücker $\varnothing 54$ - INOX

D

N63.0054.4XS

$\varnothing 54$

AISI 304



1



2

N		D	≠
1	63.040	∅ 65	2
2	63.041	∅ 65	2



1



2

N		D	≠
1	63.044	∅ 52	3
2	63.045	∅ 52	3



1

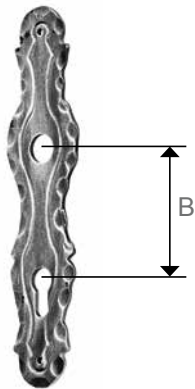


2

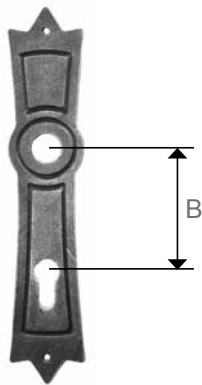
N		H	L	≠
1	63.046	105	37	3
2	63.047	105	37	3



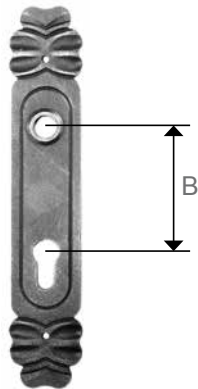
	H	L	≠
63.142	230	40	5



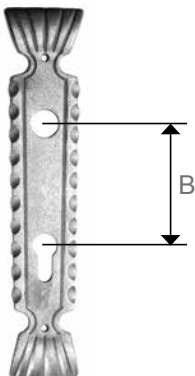
	H	L	≠	B
63.138.72.00	263	60	3	72
63.138.90.00	263	60	3	90



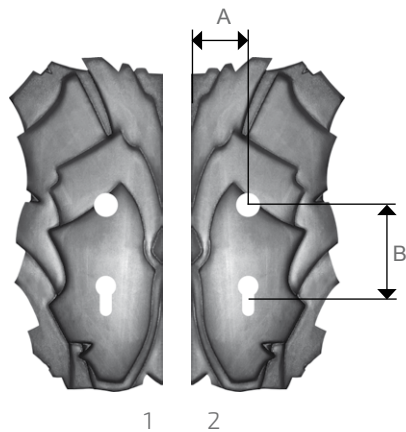
	H	L	≠	B
63.139.72.00	260	52	3	72
63.139.90.00	260	52	3	90



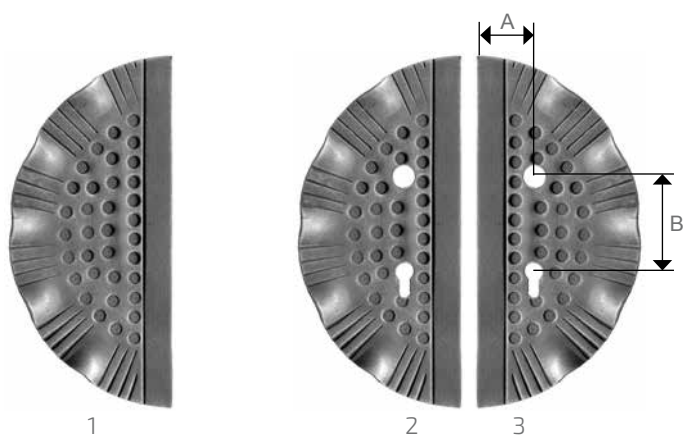
	H	L	≠	B
63.140.72.00	263	50	3	72
63.140.90.00	263	50	3	90



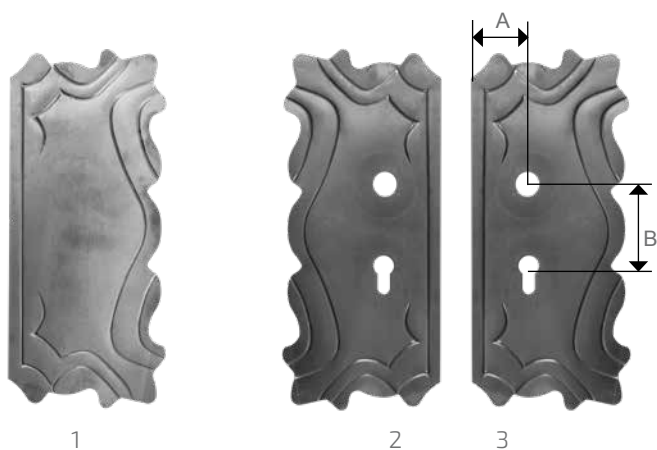
	H	L	≠	B
63.141.90.00	260	56	3	90



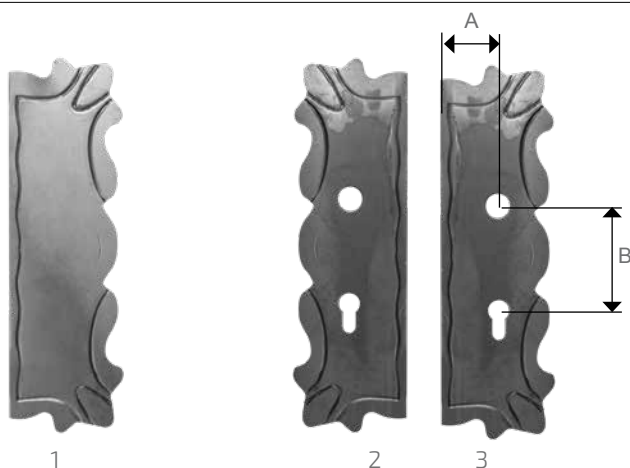
N		H	L	≠	A	B
1	63.165.72.50	295	136	2	50	72
2	63.166.72.50	295	136	2	50	72



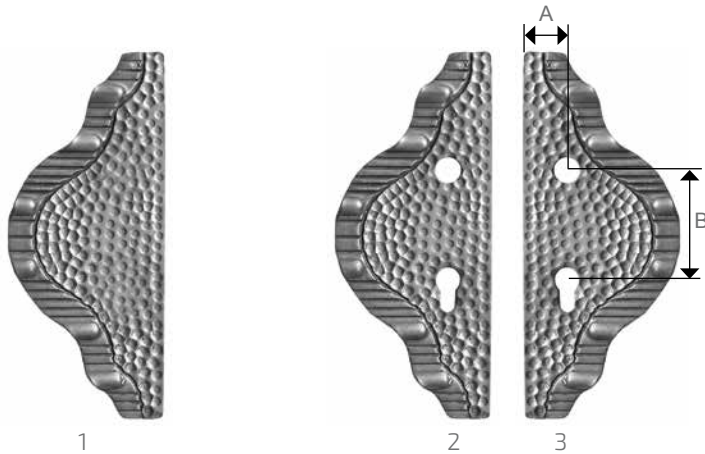
N		H	L	≠	A	B
1	63.101.00.00	272	125	2,5	-	-
2	63.102.72.50	272	125	2,5	50	72
3	63.103.72.50	272	125	2,5	50	72
2	63.102.90.50	272	125	2,5	50	90
3	63.103.90.50	272	125	2,5	50	90



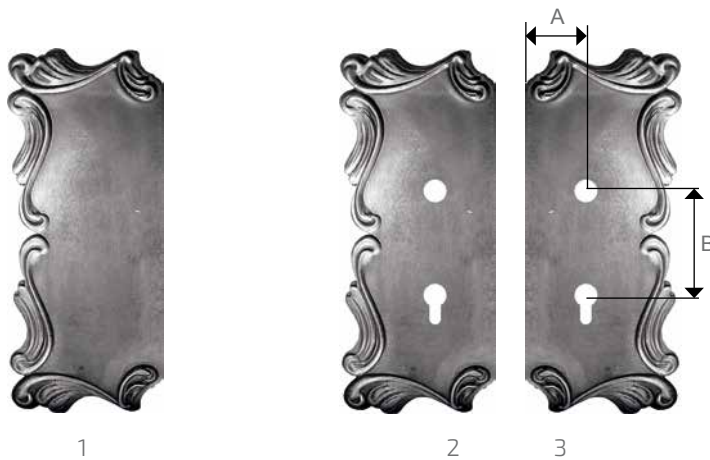
N		H	L	≠	A	B
1	63.108.00.00	322	141	3	-	-
2	63.109.72.50	322	141	3	50	72
3	63.110.72.50	322	141	3	50	72
2	63.109.90.50	322	141	3	50	90
3	63.110.90.50	322	141	3	50	90



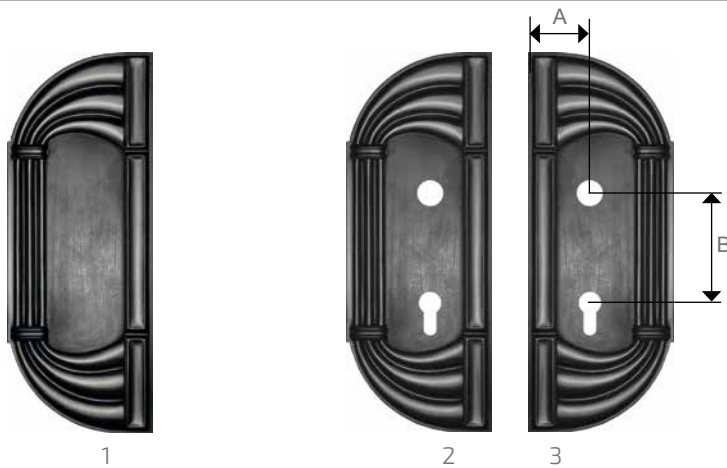
N		H	L	≠	A	B
1	63.111.00.00	320	98	3	-	-
2	63.112.90.50	320	98	3	50	90
3	63.113.90.50	320	98	3	50	90



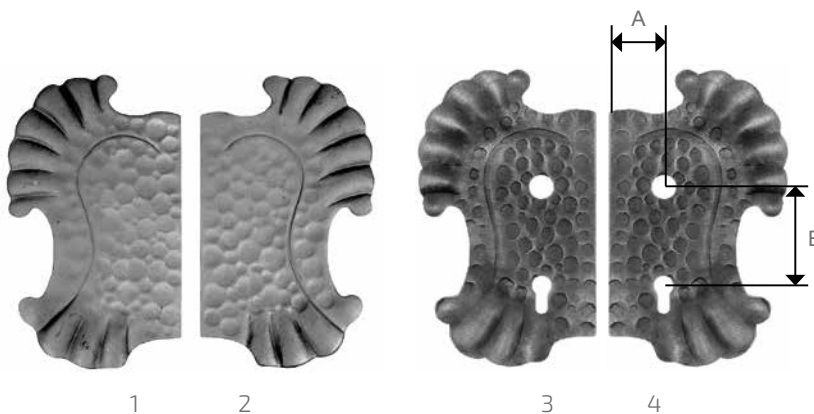
N		H	L	≠	A	B
1	63.114.00.00	288	123	3	-	-
2	63.115.90.35	288	123	3	35	90
3	63.116.90.35	288	123	3	35	90



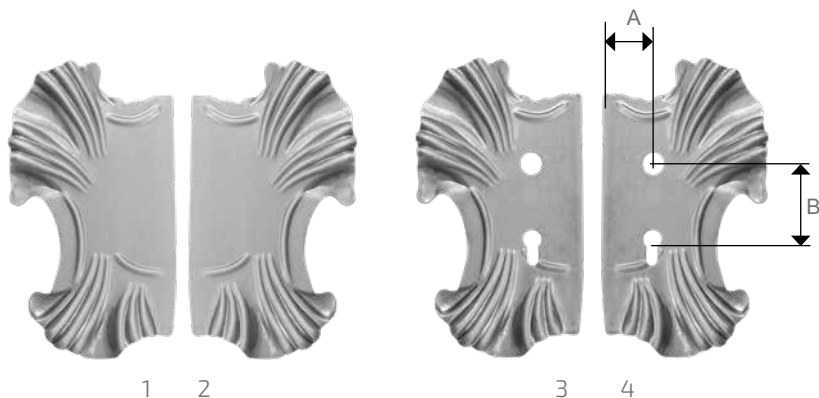
N		H	L	≠	A	B
1	63.146.00.00	317	135	2	-	-
2	63.149.72.50	317	135	2	50	72
3	63.150.72.50	317	135	2	50	72
2	63.147.90.50	317	135	2	50	90
3	63.148.90.50	317	135	2	50	90



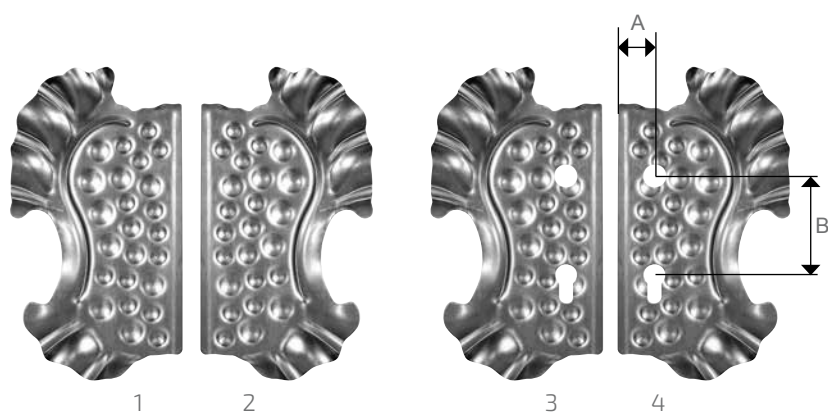
N		H	L	≠	A	B
1	63.185.00.00	310	116	2	-	-
2	63.186.90.50	310	116	2	50	90
3	63.187.90.50	310	116	2	50	90



N		H	L	≠	A	B
1	63.117.00.00	272	160	2,5	-	-
2	63.118.00.00	272	160	2,5	-	-
3	63.119.72.50	272	160	2,5	50	72
4	63.120.72.50	272	160	2,5	50	72
3	63.119.90.50	272	160	2,5	50	90
4	63.120.90.50	272	160	2,5	50	90



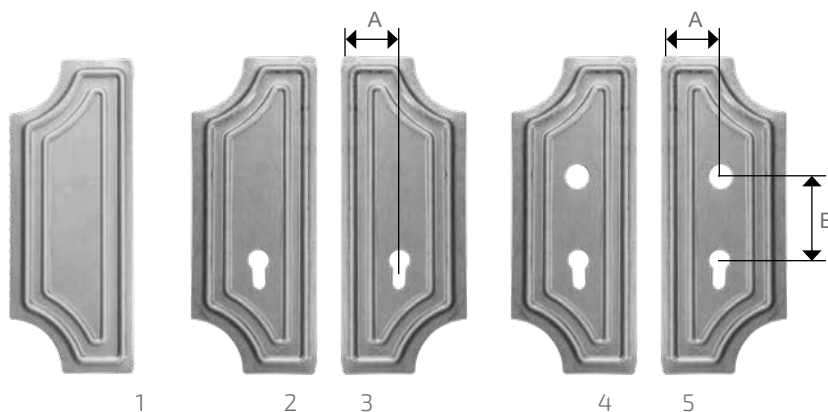
N		H	L	≠	A	B
1	63.125.00.00	285	160	2	-	-
2	63.126.00.00	285	160	2	-	-
3	63.127.72.50	285	160	2	50	72
4	63.128.72.50	285	160	2	50	72
3	63.127.90.50	285	160	2	50	90
4	63.128.90.50	285	160	2	50	90



N		H	L	≠	A	B
1	63.134.00.00	286	158	2	-	-
2	63.135.00.00	286	158	2	-	-
3	63.136.72.50	286	158	2	50	72
4	63.137.72.50	286	158	2	50	72
3	63.136.90.50	286	158	2	50	90
4	63.137.90.50	286	158	2	50	90



N		H	L	≠	A	B
1	63.151.00.00	330	172	2	-	-
2	63.152.00.00	330	172	2	-	-
3	63.153.72.50	330	172	2	50	72
4	63.154.72.50	330	172	2	50	72
3	63.153.90.50	330	172	2	50	90
4	63.154.90.50	330	172	2	50	90



N		H	L	≠	A	B
1	63.129.00.00	272	125	2,5	-	-
2	63.130.00.50	272	125	2,5	50	-
3	63.131.00.50	272	125	2,5	50	-
4	63.130.72.50	272	125	2,5	50	72
5	63.131.72.50	272	125	2,5	50	72
4	63.130.90.50	272	125	2,5	50	90
5	63.131.90.50	272	125	2,5	50	90



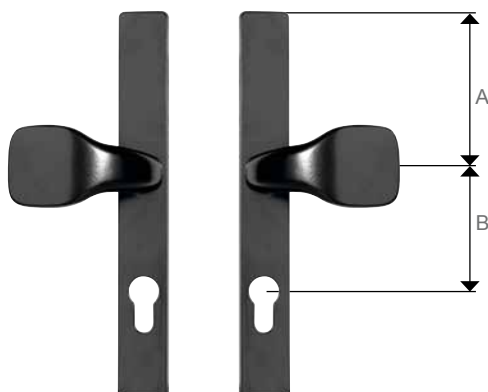
Szyld z klamką
Door handle with shield / Ручка с накладкой / Türdrücker mit Rosette

	H	L	A	B		
63.180.72.00	240	30	100	72	malowany / painted	wyprofilowana klamka / ergonomic handle shape
63.180.90.00	240	30	100	90	malowany / painted	wyprofilowana klamka / ergonomic handle shape



Szyld z klamką i gatką
Door handle and knob with shield / Ручка с накладкой / Türdrücker, Griff mit Rosette

	H	L	A	B		
63.181.72.00	240	30	100	72	malowany / painted	wyprofilowana klamka / ergonomic handle shape
63.181.90.00	240	30	100	90	malowany / painted	wyprofilowana klamka / ergonomic handle shape



Szyld z gatką
Door knob with shield / Ручка с накладкой / Türgriff mit Rosette

	H	L	A	B		
63.182.72.00	240	30	100	72	malowany / painted	wyprofilowana klamka / ergonomic handle shape
63.182.90.00	240	30	100	90	malowany / painted	wyprofilowana klamka / ergonomic handle shape



Szyld z gałką
Door knob with shield / Ручка с накладкой /
Türgriff mit Rosette

	H	L	A	B	
63.188.90.00	270	36	100	90	malowany / painted



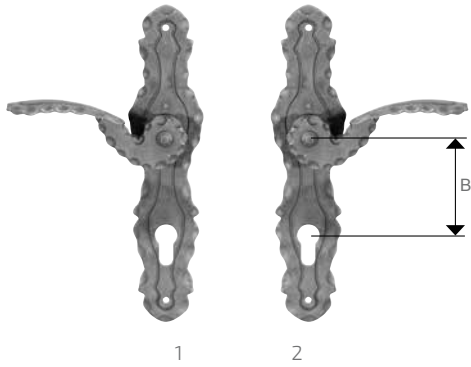
Szyld z klamką i gałką
Door handle and knob with shield / Ручка с накладкой /
Türdrücker, Griff mit Rosette

	H	L	A	B	
63.189.90.00	270	36	100	90	malowany / painted

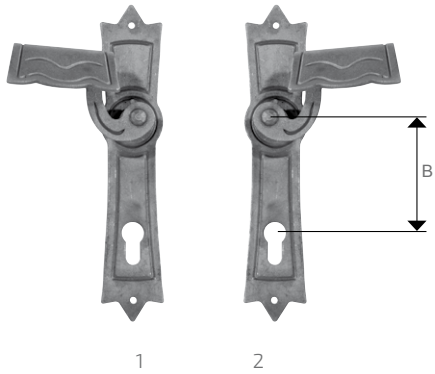


Szyld z klamką
Door handle with shield / Ручка с накладкой /
Türdrücker mit Rosette

	H	L	A	B	
63.190.90.00	270	36	100	90	malowany / painted



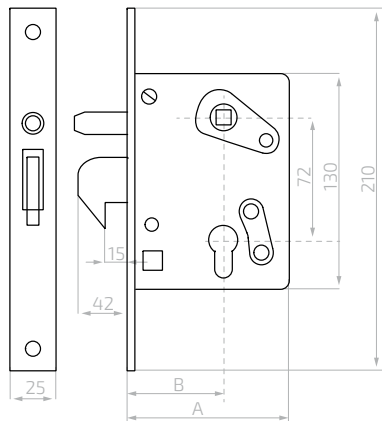
N		H	L	≠	B
1	63.191.72.00	263	60	3	72
2	63.192.72.00	263	60	3	72
1	63.191.90.00	263	60	3	90
2	63.192.90.00	263	60	3	90



N		H	L	≠	B
1	63.193.90.00	260	52	3	90
2	63.194.90.00	260	52	3	90

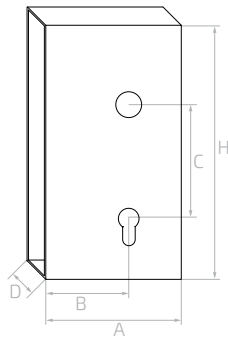






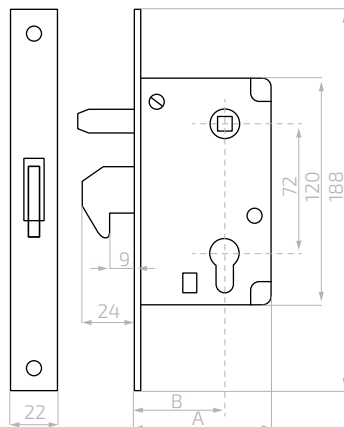
Zamek hakowy
Lock / Врезной замок / Hackenschloss

	A	B
63.200	100	60



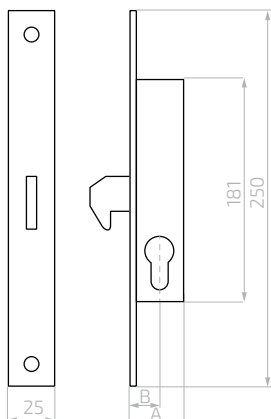
Kaseta zamka
Lock box / Корпус замка / Schlosskasten

	A	B	D	H	C
63.202	100	65	30	215	72



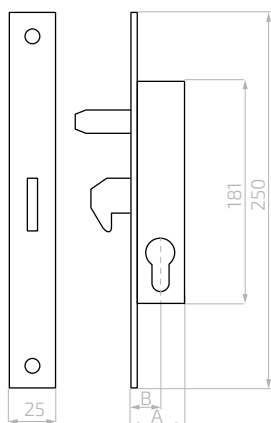
Zamek hakowy
Lock / Врезной замок / Hackenschloss

	A	B
63.204	65	40
63.205	55	30



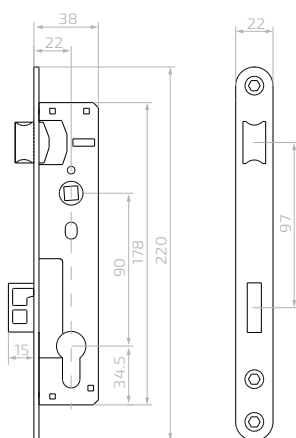
Zamek hakowy wzmacniony
Lock / Врезной замок / Hackenschloss

	A	B	
63.209	37	22	INOX
63.209.01	37	22	-



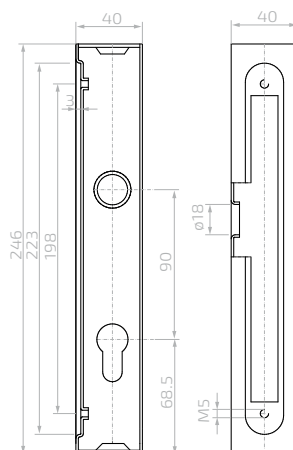
Zamek hakowy wzmacniony z bolcem
Lock / Врезной замок / Hackenschloss

	A	B
63.209.02	37	22



Zamek zapadkowo-zasuwkowy
Lock / Врезной замок / Schloss

	A	B
63.210	38	22



Kaseta do zamka 90/22 do profilu 40x40
Lock box / Корпус замка / Schlosskasten

	A	D	H
63.227	40	40	246



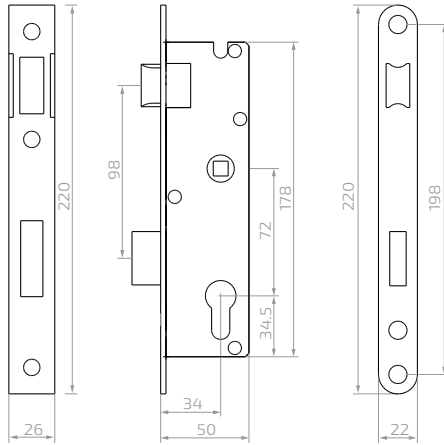
Kaseta z zamkiem 63.227 + 63.210
Lock box set 63.227 + 63.210/
Врезной замок + корпус замка 63.227 + 63.210 /
Schloss + Kasten 63.227 + 63.210

	A	D	H
63.228	40	40	246



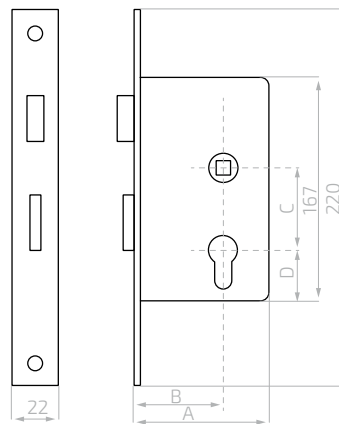
Zamki

Locks / Замки / Schlösser



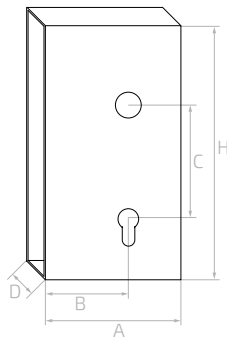
Zamek zapadkowo-zasuwkowy
Lock / Врезной замок / Schloss

	A	B
63.211	50	34



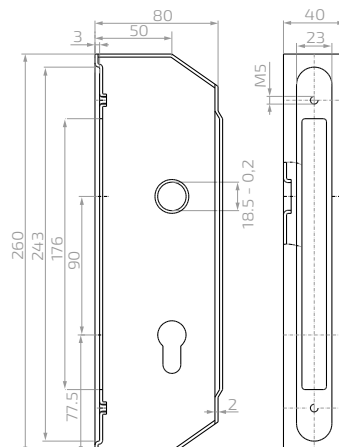
Zamek zapadkowo-zasuwkowy
Lock / Врезной замок / Schloss

	A	B	C	D
63.216	77	50	72	50
63.218	77	50	90	30



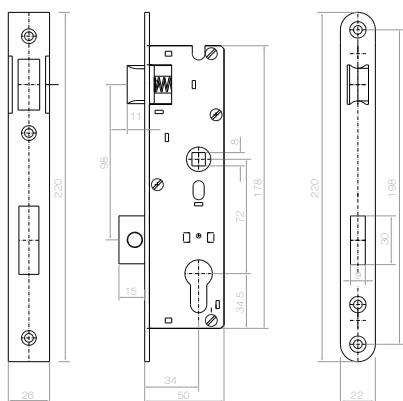
Kaseta zamka
Lock box / Корпус замка / Schlosskasten

	A	B	D	H	C
63.217	80	50	20	155	72
63.219	80	50	20	155	90



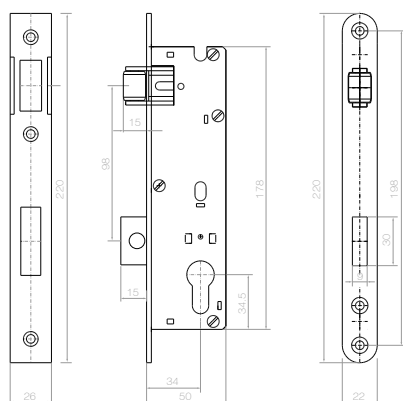
Kaseta z zamkiem dwuzapadkowym
Lock box set / Врезной замок + корпус замка / Schloss + Kasten

	A	B	D	H	C
63.224	80	50	40	260	90



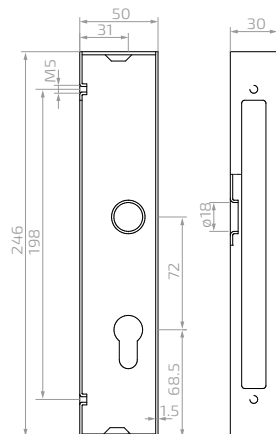
Zamek zapadkowo-zasuwkowy INOX
Lock / Врезной замок / Schloss

	A	B
63.211.01	50	34



Zamek rolkowo-zasuwkowy
Lock / Врезной замок / Schloss

	A	B
63.212	50	34



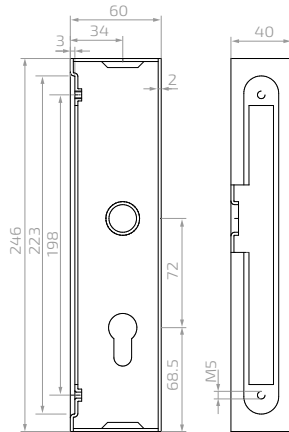
Kaseta zamka
Lock box / Корпус замка / Schlosskasten

	A	D	H
63.220	50	30	246



Kaseta z zamkiem 63.220 + 63.211
Lock box set 63.220 + 63.211/
Врезной замок + корпус замка 63.220 + 63.211 /
Schloss + Kasten 63.220 + 63.211

	A	D	H
63.220.11	50	30	246



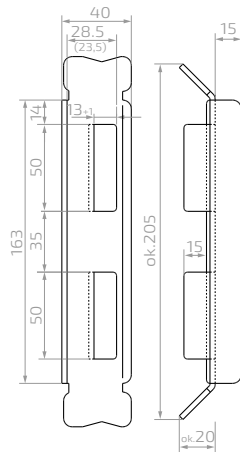
Kaseta zamka
Lock box / Корпус замка / Schlosskasten

	A	D	H
63.222	60	40	246



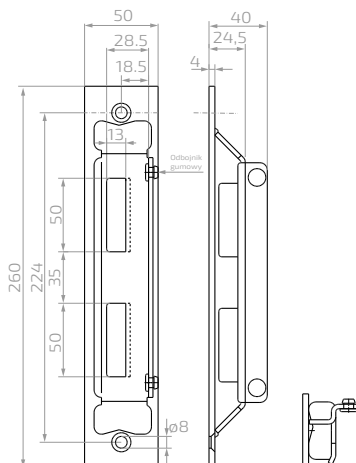
Kaseta z zamkiem 63.222 + 63.211
Lock box set 63.222 + 63.211/
Врезной замок + корпус замка 63.222 + 63.211 /
Schloss + Kasten 63.222 + 63.211

	A	D	H
63.222.11	60	40	246



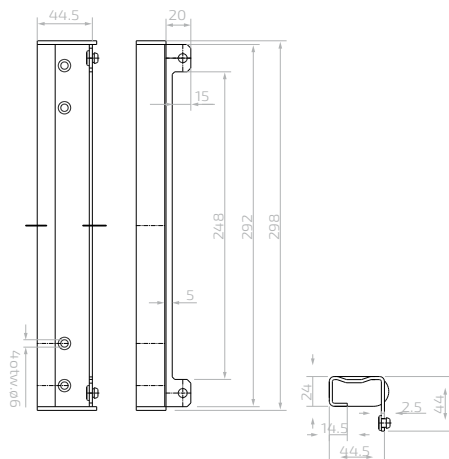
Zaczep furtki
Catch / Защелка калитки / Anschlag für Schloss

	A	H
63.225	40	163



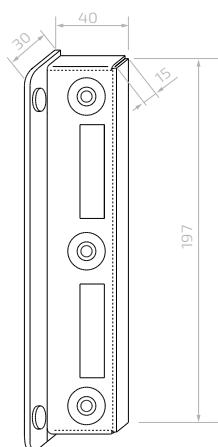
Zaczep furtki
Catch / Защелка калитки / Anschlag für Schloss

	A	H
63.226	50	260



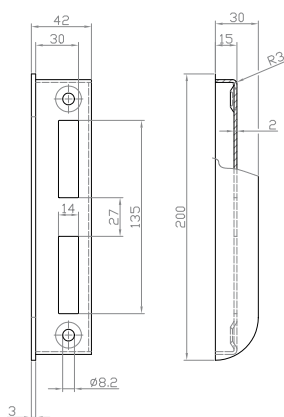
Zaczepek furtki
Catch / Защелка калитки / Anschlag für Schloss

	A	H	
63.229	44,5	298	ocynk / galvanized



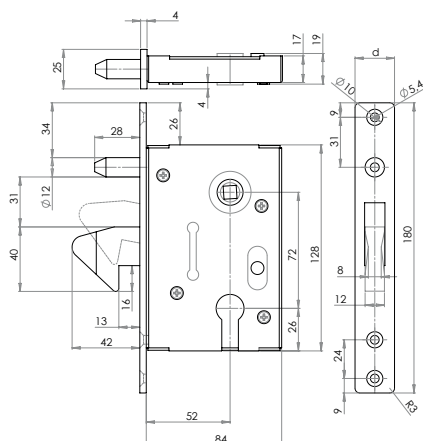
Zaczepek furtki
Catch / Защелка калитки / Anschlag für Schloss

	A	H	
63.230	40	197	ocynk / galvanized



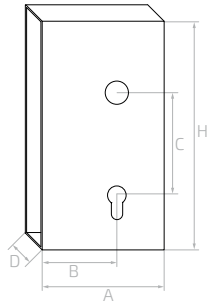
Zaczepek furtki
Catch / Защелка калитки / Anschlag für Schloss

	A	B	
63.230.01	200	40	ocynk / galvanized



Zamek hakowy
Lock / Врезной замок / Hackenschloss

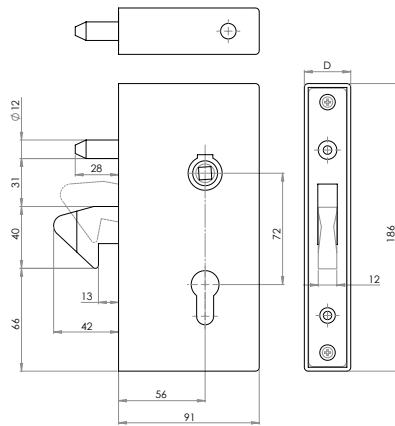
	d	
63.231	24,5	
63.234	34,5	



Kaseta zamka

Lock box / Корпус замка / Schlosskasten

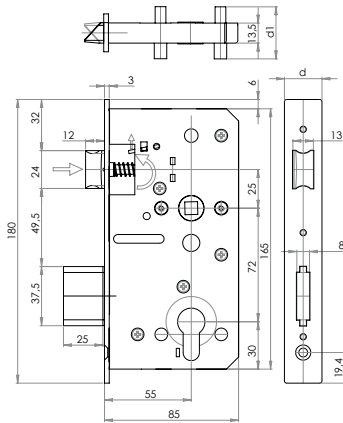
	A	B	D	H	C
63.232	91	56	30	186	72
63.235	91	56	40	186	72



Kaseta z zamkiem

Lock box set / Врезной замок + корпус замка / Schloss + Kasten

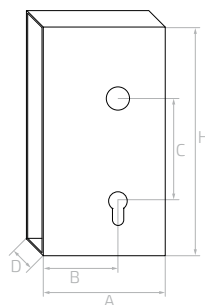
		D
63.233	63.231 + 63.232	30
63.236	63.234 + 63.235	40



Zamek zasuwkowy

Lock / Врезной замок / Hackenschloss

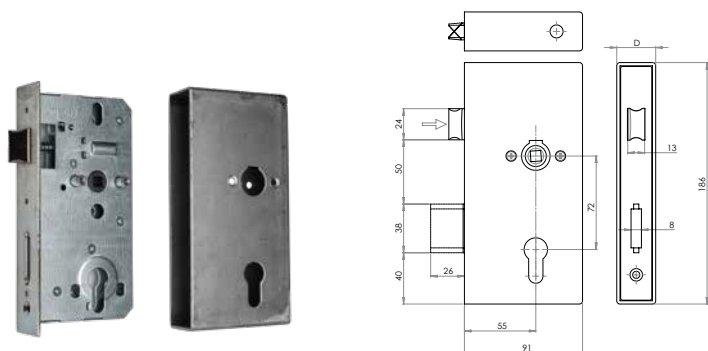
	d
63.237	24
63.240	34



Kaseta zamka

Lock box / Корпус замка / Schlosskasten

	A	B	D	H	C
63.238	91	55	30	186	72
63.241	91	55	40	186	72



Kaseta z zamkiem

Lock box set / Врезной замок + корпус замка /
Schloss + Kasten

		D
63.239	63.237 + 63.238	30
63.242	63.240 + 63.241	40



Wkładka mosiężna

Lock / Цилиндр замка / Schloseinsatz

		A	B
63.301.01		25	25
63.301.05		31	31
63.301.11		36	36



Wkładka niklowana

Lock / Цилиндр замка / Schloseinsatz

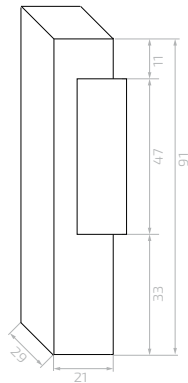
		A	B
63.301.02		25	25
63.301.06		31	31
63.301.12		36	36



Stupek z kasetą na zamek

Post with lock cassette / Профиль с корпусом / Profil mit Schlosskasten

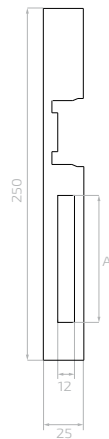
	H	□	≠		Rodzaj zamka Lock / Замок / Schloss	
63.250	1500 mm	40 x 40	1,5	z zamkiem with lock / без замка / mit Schloss	90/20	-
63.250.ZN	1500 mm	40 x 40	1,5	z zamkiem with lock / без замка / mit Schloss	90/20	ocynk / galvanized
63.250.01	1500 mm	40 x 40	1,5	bez zamka without lock / с замком / ohne Schloss	90/20	-
63.251	1500 mm	60 x 40	1,5	z zamkiem with lock / без замка / mit Schloss	72/34	-
63.251.ZN	1500 mm	60 x 40	1,5	z zamkiem with lock / без замка / mit Schloss	72/34	ocynk / galvanized
63.252	1500 mm	40 x 40	1,5	z zamkiem with lock / без замка / mit Schloss	hakowy H40 Hookbolt lock / Врезной замок / Hackenschloss	-
63.252.01	1500 mm	40 x 40	1,5	bez zamka without lock / с замком / ohne Schloss	hakowy H40 Hookbolt lock / Врезной замок / Hackenschloss	-
63.253	1500 mm	60 x 40	1,5	z zamkiem with lock / без замка / mit Schloss	hakowy H60 Hookbolt lock / Врезной замок / Hackenschloss	-
63.253.01	1500 mm	60 x 40	1,5	bez zamka without lock / с замком / ohne Schloss	hakowy H60 Hookbolt lock / Врезной замок / Hackenschloss	-
63.254	2000 mm	40 x 40	1,5	z zamkiem with lock / без замка / mit Schloss	90/20	-
63.254.ZN	2000 mm	40 x 40	1,5	z zamkiem with lock / без замка / mit Schloss	90/20	ocynk / galvanized
63.255	2000 mm	60 x 40	1,5	z zamkiem with lock / без замка / mit Schloss	72/34	-
63.255.ZN	2000 mm	60 x 40	1,5	z zamkiem with lock / без замка / mit Schloss	72/34	ocynk / galvanized
63.256	2000 mm	50 x 30	1,5	z zamkiem with lock / без замка / mit Schloss	72/34	-
63.257	2000 mm	50 x 30	1,5	z zamkiem with lock / без замка / mit Schloss	72/34	-



Elektrozaczepek

Electric lock / Электромагнитная защелка / Elektr. Türöffner

	pamięć memory память Datenspeicher	blokada lock блокировка Verriegelung	regulacja adjustment регулировка Justierung
63.329	☐	☐	-
63.329.03	☐	☐	☐
63.330	-	-	-



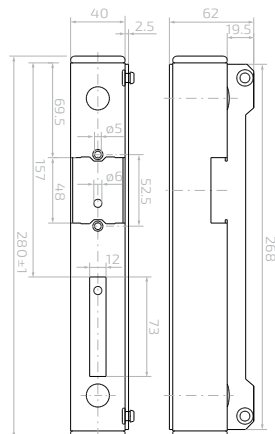
Blacha czotowa elektrozaczepeu

Faceplate for electric lock /

Лицевая панель электромагнитной защелки /

Schliessblech für elektr. Türöffner

	A	H	
63.330.01	77,5	250	malowana / painted
63.330.02	102	250	INOX



Kaseta elektrozaczepeu

Electric lock box /

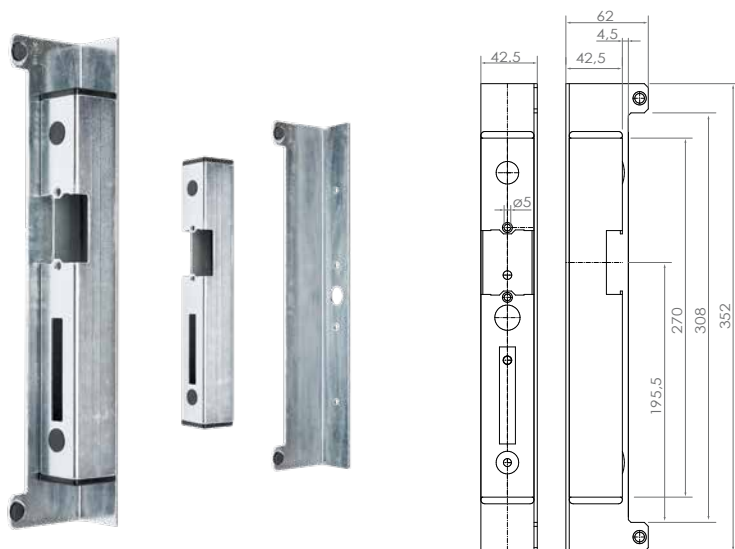
Корпус электромагнитной защелки /

Schlosskasten für elektr. Türöffner

	A	H
63.331	62	280

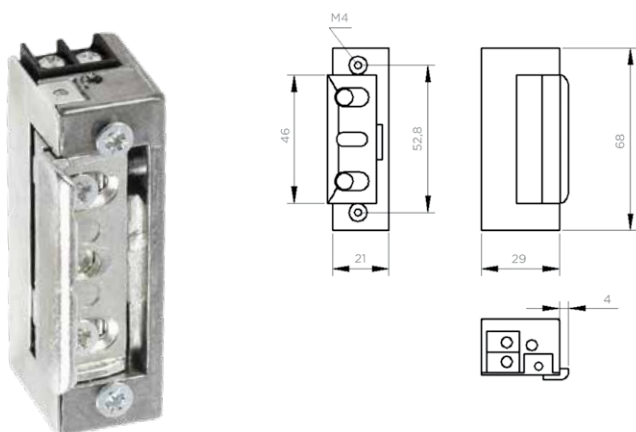
Elektrozaczezy

Electric locks / Электромагнитные защелки / Elektr. Türöffner



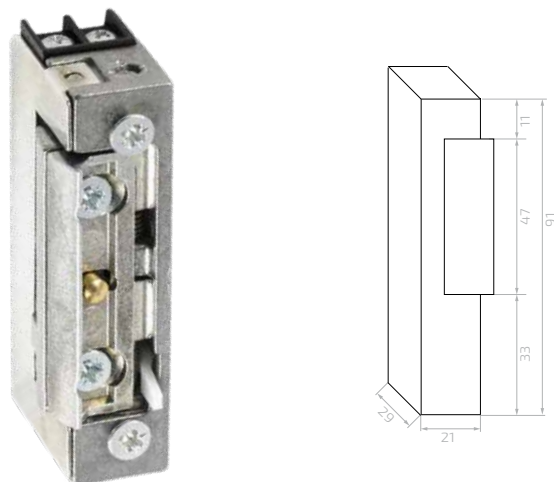
Kaseta elektrozaczezy
Electric lock box /
Корпус электромагнитной защелки /
Schlosskasten für elektr. Türöffner

	A	H
63.332	62	352



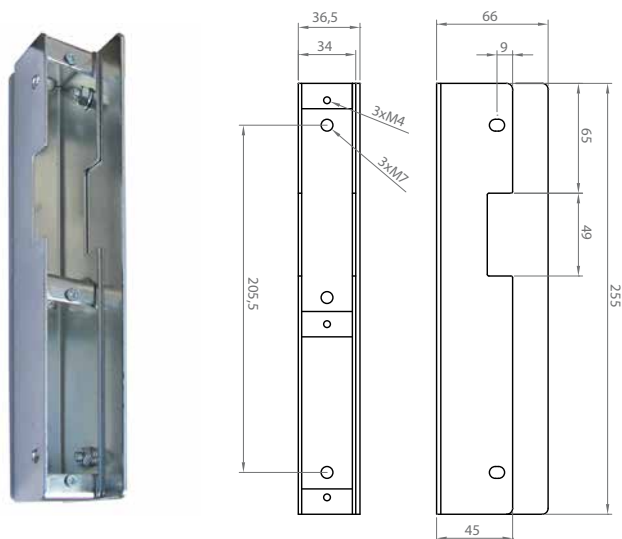
Elektrozaczezy 12V
Electric lock / Электромагнитная защелка / Elektr. Türöffner

	pamięć memory память Datenspeicher	blokada lock блокировка Verriegelung	regulacja adjustment регулировка Justierung
63.340	-	-	□
63.345	□	□	-



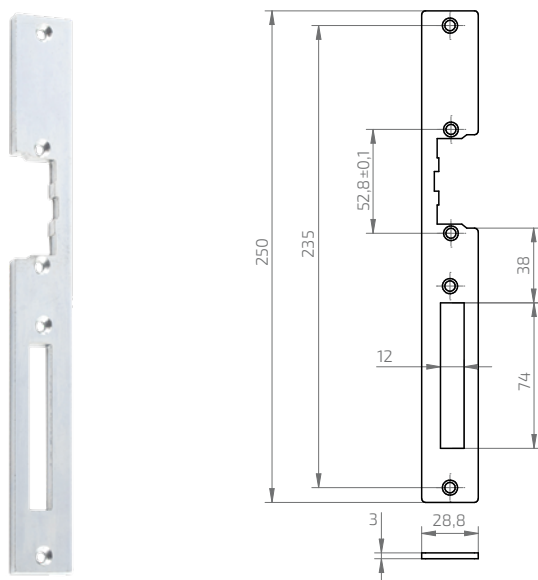
Elektrozaczezy
Electric lock / Электромагнитная защелка / Elektr. Türöffner

	pamięć memory память Datenspeicher	blokada lock блокировка Verriegelung	regulacja adjustment регулировка Justierung
63.350	-	-	□
63.355	□	□	□



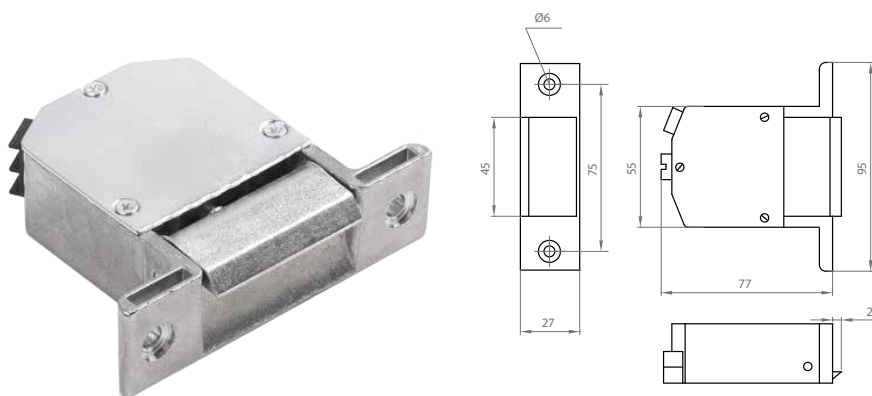
Kaseta elektrozaczepty
Electric lock box /
Корпус электромагнитной защелки /
Schlosskasten für elektr. Türöffner

	A	H
63.360	66	255



Blacha czotowa elektrozaczepty
Faceplate for electric lock /
Лицевая панель электромагнитной защелки /
Schliessblech für elektr. Türöffner

	A	H	
63.365	74	250	ocynk / galvanized

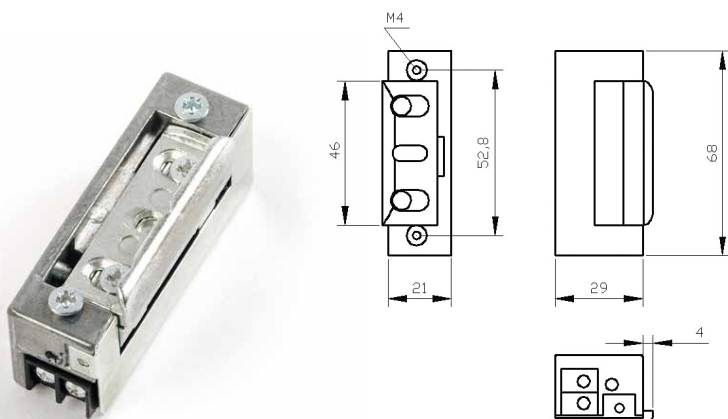


Zaczepek elektromagnetyczny szeroki
Electromagnetic catch /
Широкая электромагнитная защелка /
Elektromagnetischer Türöffner

	A	H
63.370	95	77

ElektrozaczePy

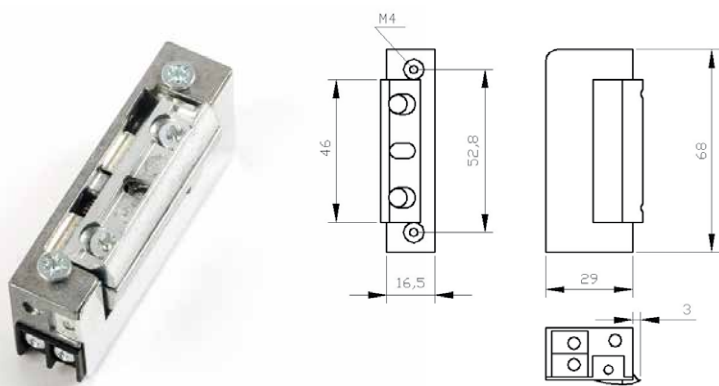
Electric locks / Электромагнитные защелки / Elektr. Türöffner



Elektrozaczep symetryczny z regulacją 12V
– rewersyjny

Adjustable electric lock, 12V, reversible /
Электромагнитная защелка универсальная
с регулировкой 12V реверсивная /
Elektro-Türöffner, 12V, reversibel

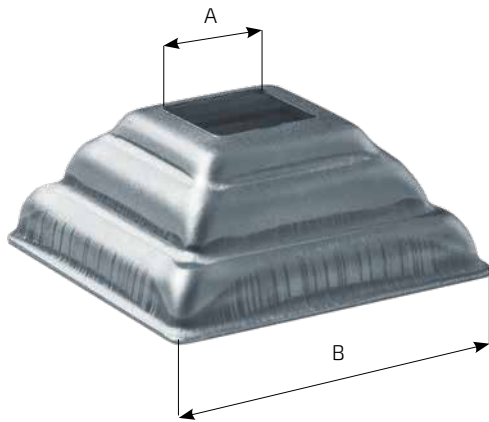
	A	H	
63.375	29	68	ocynk / galvanized



Elektrozaczep symetryczny 16,5 mm
z regulacją 12V – rewersyjny

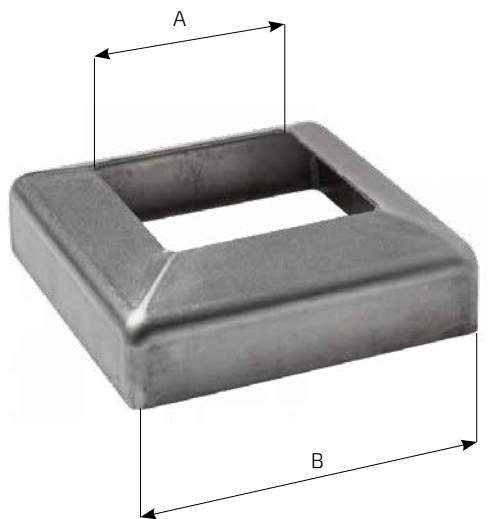
Adjustable electric lock, 16,5 mm, 12V, reversible /
Электромагнитная защелка универсальная 16,5 mm
с регулировкой 12V реверсивная /
Elektro-Türöffner, 16,5 mm, 12V, reversibel

	A	H	
63.380	29	68	ocynk / galvanized



Maskownica stalowa otworowana, ocynk
Masking frame, galvanized / Маскировочный элемент с отверстием, оцинкованный / Abdeckrahmen, verzinkt

	A	B	≠
44.146.ZN	12x12	44x44	1
44.147.ZN	14x14	44x44	1
44.148.ZN	16x16	44x44	1
44.149.ZN	20x20	60x60	1
44.150.ZN	25x25	80x80	1
44.151.ZN	30x30	80x80	1
44.152.ZN	40x40	92x92	1
44.155.ZN	82x82	120x120	1



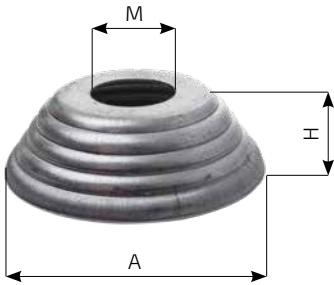
Maskownica stalowa otworowana, ocynk
Masking frame, galvanized / Маскировочный элемент с отверстием, оцинкованный / Abdeckrahmen, verzinkt

	A	B	≠
44.230.ZN	12x12	40x40	1
44.231.ZN	14x14	40x40	1
44.232.ZN	16x16	40x40	1
44.233.ZN	20x20	40x40	1
44.234.ZN	12x12	50x50	1
44.235.ZN	14x14	50x50	1
44.236.ZN	16x16	50x50	1
44.237.ZN	20x20	50x50	1
44.238.ZN	20x20	50x50	1
44.239.ZN	20x20	60x60	1
44.240.ZN	30x30	60x60	1
44.241.ZN	40x40	60x60	1
44.242.ZN	50x50	60x60	1
44.243.ZN	20x20	70x70	1
44.244.ZN	30x30	70x70	1
44.246.ZN	50x50	70x70	1
44.247.ZN	20x20	80x80	1
44.248.ZN	30x30	80x80	1
44.249.ZN	40x40	80x80	1
44.251.ZN	20x20	100x100	1
44.252.ZN	30x30	100x100	1
44.254.ZN	50x50	100x100	1
44.256.ZN	20x20	120x120	1
44.257.ZN	30x30	120x120	1
44.258.ZN	40x40	120x120	1
44.259.ZN	50x50	120x120	1



Akcesoria mocujące

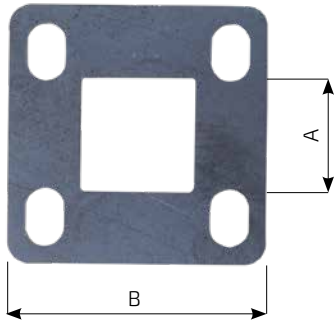
Fixing elements / Крепления / Befestigungszubehör



Maskownica otworowana

Masking frame / Маскировочный элемент с отверстием / Abdeckrahmen

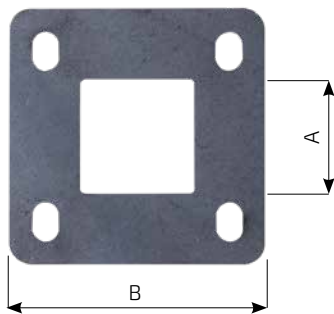
	M	A	H	≠
44.262.ZN	ø32	ø98	30	1
44.263.ZN	ø42	ø98	30	1
44.264.ZN	ø52	ø98	30	1



Płytki montażowa do słupka ze stali nierdzewnej

Fixing plate for stainless steel post / Монтажная пластина для начального столба с нержавеющей стали / Befestigungsplatte für Edelstahlpfosten

	A	B	≠
45.048.20	20x20	50x50	3
45.060.25	25x25	60x60	3
45.100.50	50x50	100x100	4



Płytki montażowa do słupka ze stali czarnej

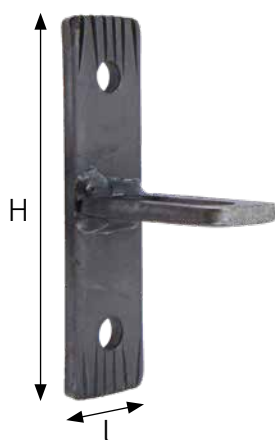
Fixing plate for black steel post / Монтажная пластина для начального столба с черной стали / Befestigungsplatte für Stahlpfosten

	A	B	≠
45.070.30	30x30	70x70	3
45.080.40	40x40	80x80	4
45.120.60	60x60	120x120	4
45.160.80	80x80	160x160	5
45.200.10	100x100	200x200	5



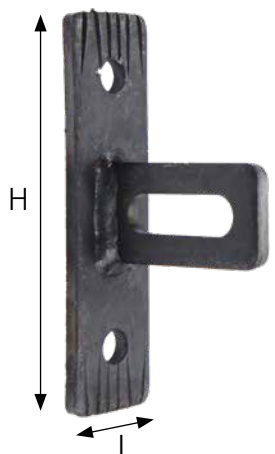
Łącznik
Decorative element / Соединитель / Anschweislasche

	H	L	≠
64.003	50	25	5
64.004	50	30	5



Łącznik ozdobny
Decorative element / Соединитель / Lasche

	H	L	≠
64.005	102	25	5



Łącznik ozdobny
Decorative element / Соединитель / Lasche

	H	L	≠
64.006	102	25	5



Łącznik rozporowy
Finishing element / Пристенное крепление / Lasche mit Dübel

	H	L	∅	
64.007	130	25	∅ 12	ocynk / galvanized
64.008	130	30	∅ 12	ocynk / galvanized



Akcesoria mocujące

Fixing elements / Крепления / Befestigungszubehör



Łącznik do zawiasu

Decorative element / Соединитель / Anschweislasche

	M	H	L	≠
64.014	16	100	40	8
64.015	18	90	60	8
64.016	20	90	60	8



Nakrętka kołpakowa

Nut / Винт колпачковый оцинкованный / Verschlusskappe verzinkt

	d	H	
64.035	M8	15	ocynk / galvanized
64.036	M10	18	ocynk / galvanized
64.037	M12	22	ocynk / galvanized



Stalowy łącznik śrubowy

Screw connector / Стальной соединитель с резьбой / Gewindestange verzinkt

	d	L	
64.040	M8	1000	ocynk / galvanized
64.041	M10	1000	ocynk / galvanized
64.042	M12	1000	ocynk / galvanized
64.043	M14	1000	ocynk / galvanized
64.044	M16	1000	ocynk / galvanized



Ogrodzeniowa listwa antywłamaniowa

Cremagliera anti intrusione /

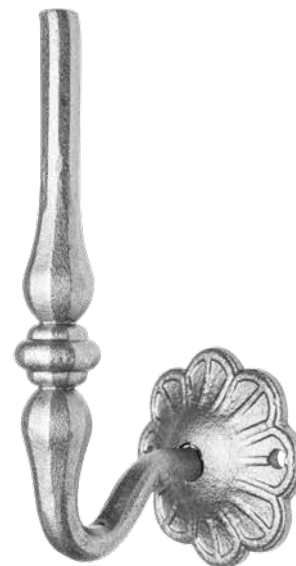
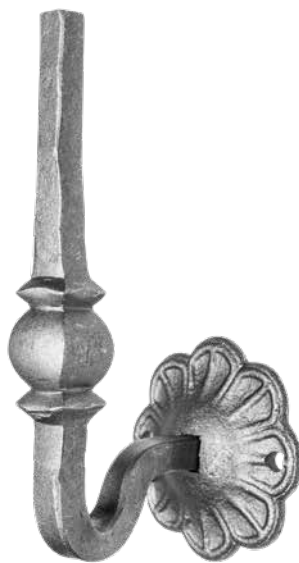
Зубчатая рейка против проникновения / Zackenleiste

61.095

H 33 x L 2000 x 3



Mocowanie
Fastening / Крепление / Befestigung



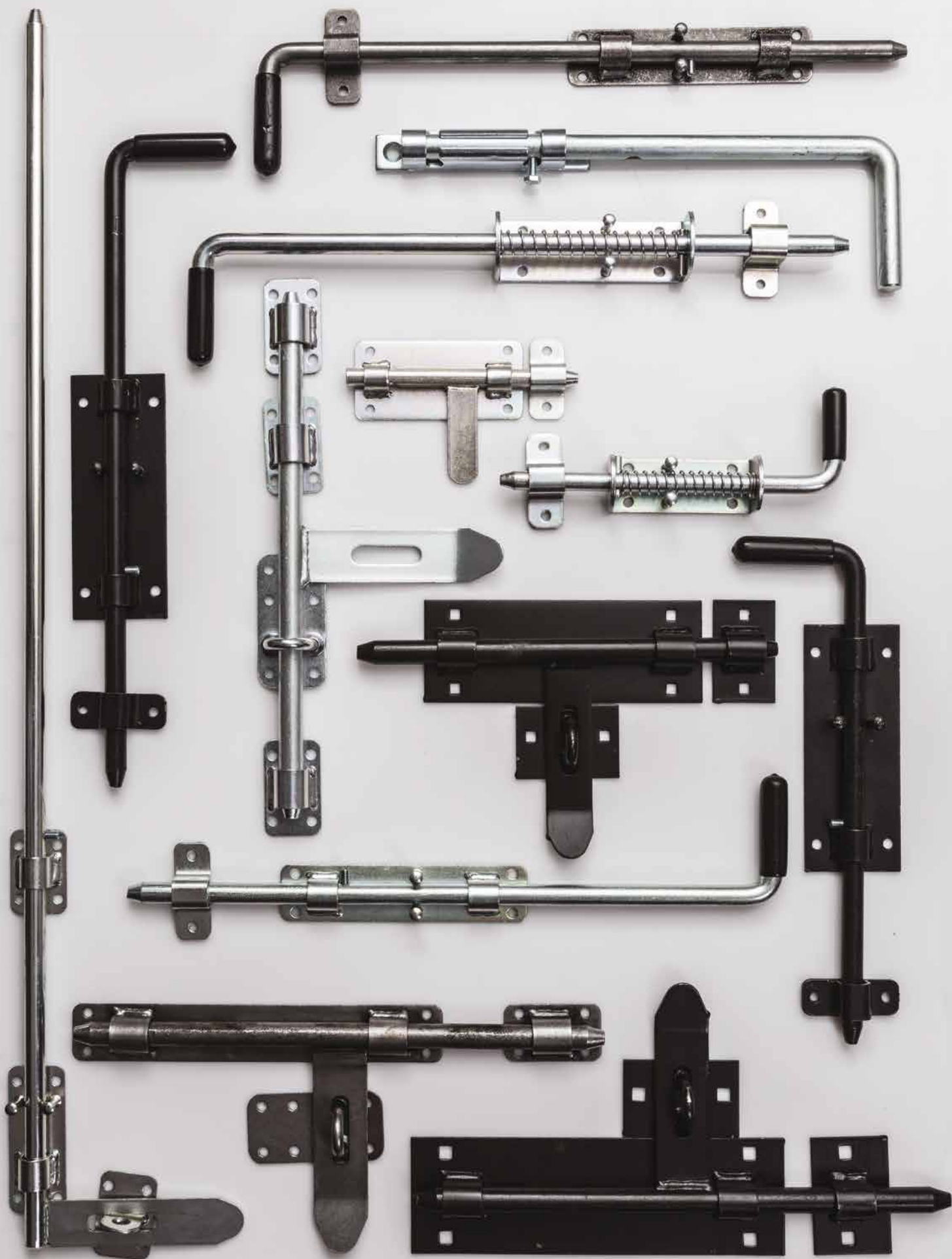
□	12x12	12x12	ø14
L	95	95	95
H	180	180	180
N°	64.011	64.012	64.013

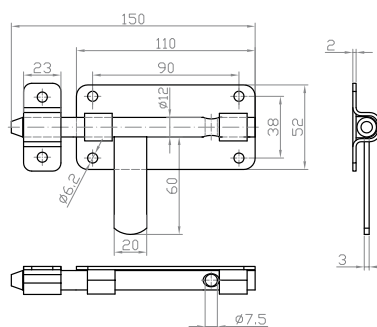
Nit ozdobny
Decorative rivet / Декоративная заклепка / Dekorativer Niet



□	ø6	ø6	ø6	ø10	ø10
L	ø19	ø25	ø18	ø21	19
H	40	25	36	32	30
N°	64.020	64.021	64.022	64.023	64.024

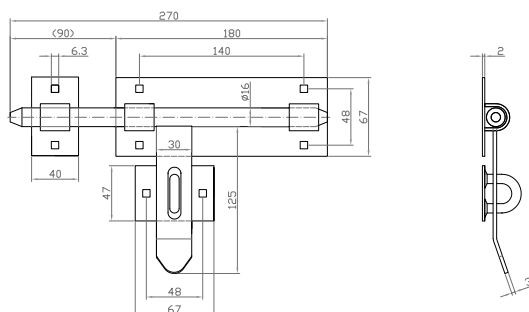
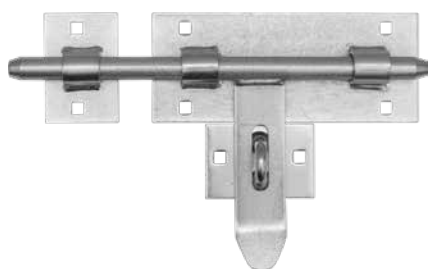






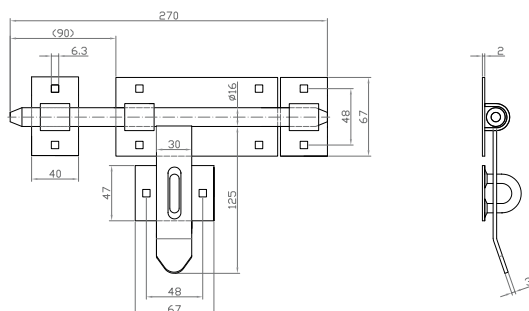
Zasuwa
Latch / Щеколда / Riegel

	L	Ø	
64.050	150	Ø 12	ocynk / galvanized



Zasuwa
Latch / Щеколда / Riegel

	L	Ø	
64.051.01	270	Ø 16	ocynk / galvanized



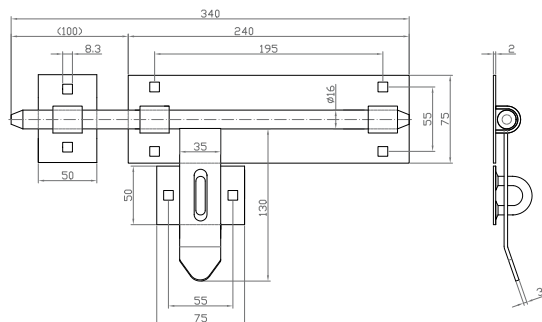
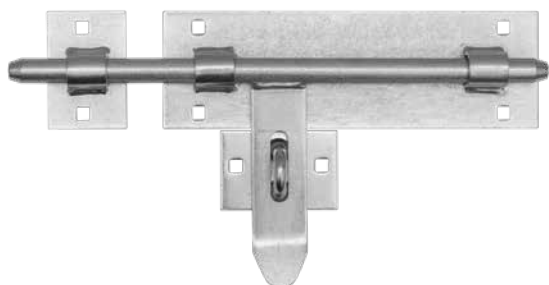
Zasuwa
Latch / Щеколда / Riegel

	L	Ø	
64.051.02	270	Ø 16	malowana / painted



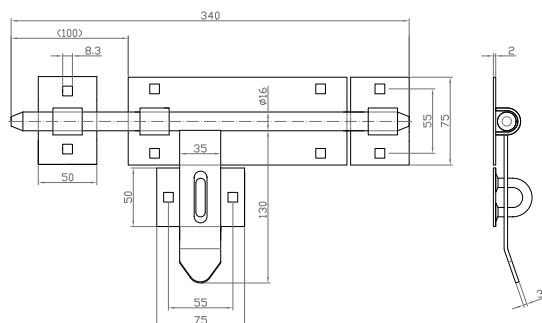
Rygle i zasuwy

Latches / Ригеля и задвижки / Riegel



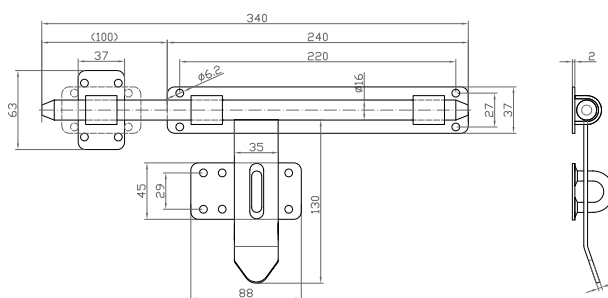
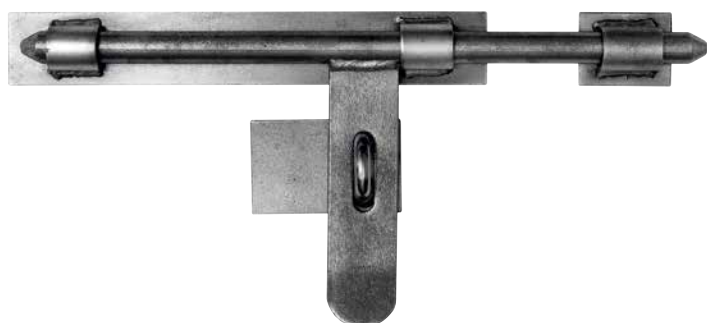
Zasuwa
Latch / Щеколда / Riegel

	L	∅	
64.052.01	340	∅ 16	ocynk / galvanized



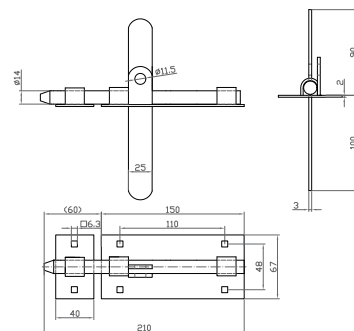
Zasuwa
Latch / Щеколда / Riegel

	L	∅	
64.052.02	340	∅ 16	malowana / painted



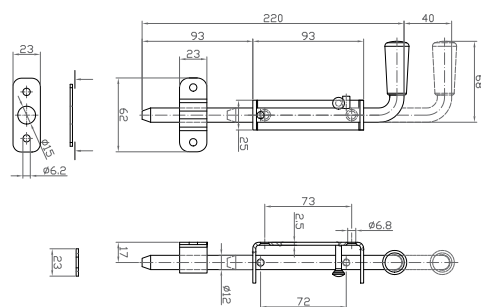
Zasuwa wąska
Latch / Щеколда / Riegel

	L	∅	
64.053	340	∅ 16	-
64.054	340	∅ 16	ocynk / galvanized



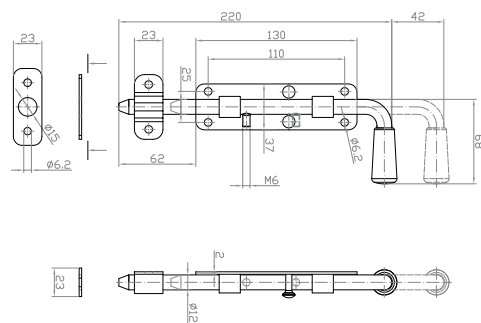
Zasuwa dwustronna
Latch / Щеколда / Riegel

	L	Ø	
64.055.01	210	Ø 14	ocynk / galvanized



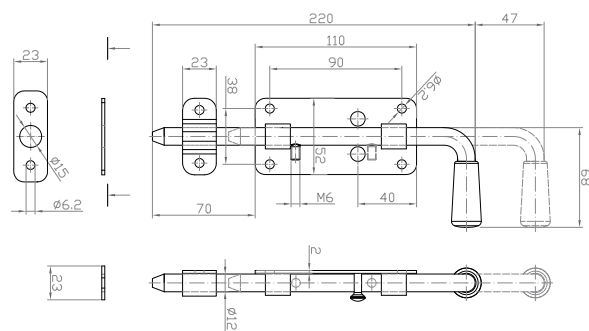
Rygiel
Latch / Щеколда / Riegel

	L	Ø	
64.058	220	12	ocynk / galvanized



Rygiel
Latch / Щеколда / Riegel

	L	Ø	
64.059	220	12	ocynk / galvanized



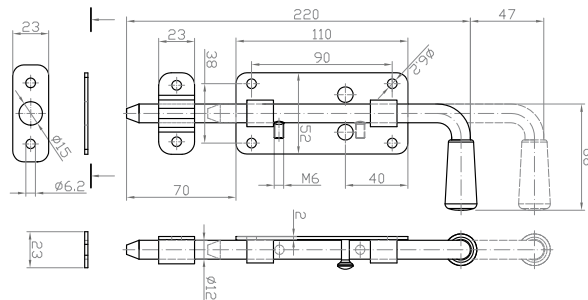
Rygiel
Latch / Щеколда / Riegel

	L	Ø	
64.060.01	220	12	ocynk / galvanized



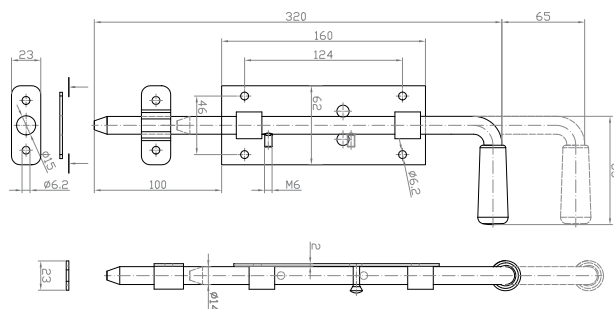
Rygle i zasuwy

Latches / Ригеля и задвижки / Riegel



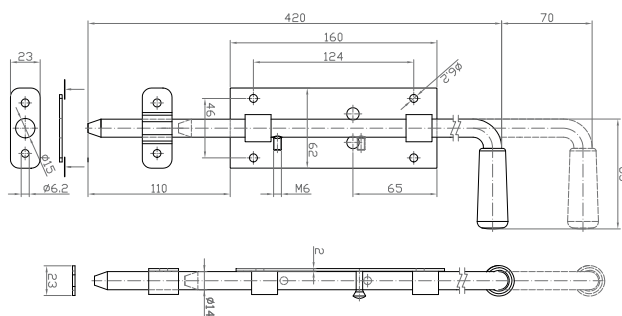
Rygiel
Latch / Щеколда / Riegel

	L	∅	
64.060	220	∅ 12	malowany / painted



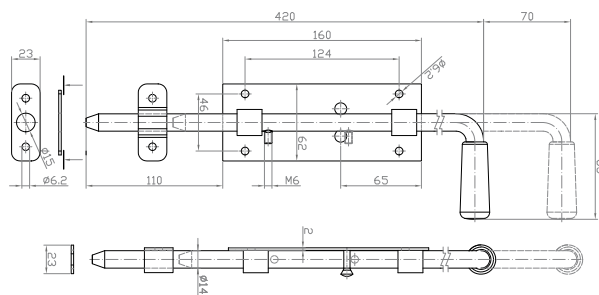
Rygiel
Latch / Щеколда / Riegel

	L	∅	
64.061	320	∅ 14	malowany / painted



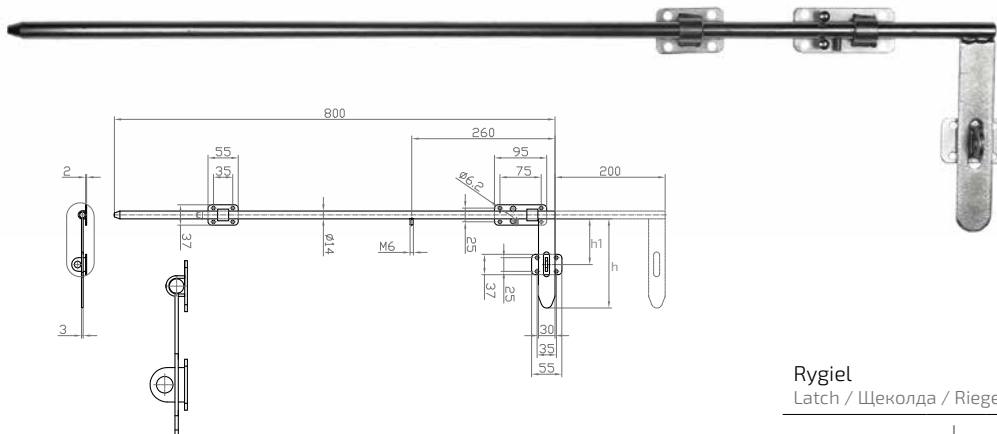
Rygiel
Latch / Щеколда / Riegel

	L	∅	
64.062	420	∅ 14	malowany / painted



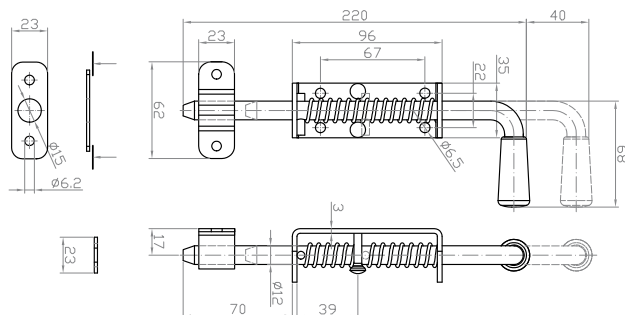
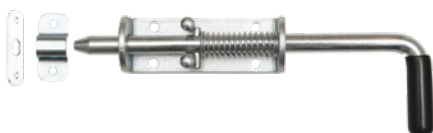
Rygiel wąski
Latch / Щеколда / Riegel

	L	∅	
64.063	420	∅ 14	-
64.064	420	∅ 14	ocynk / galvanized



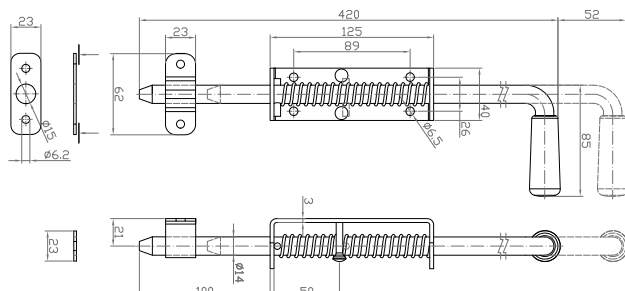
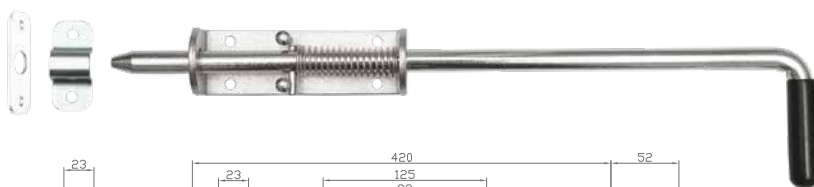
Rygiel
Latch / Щеколда / Riegel

	L	ø	h	h1	
64.065	800	ø14	48	127	ocynk / galvanized
64.065.01	800	ø14	83	162	ocynk / galvanized



Rygiel ze sprężyną
Latch / Щеколда с пружиной / Riegel

	L	ø	
64.066	220	ø 12	ocynk / galvanized



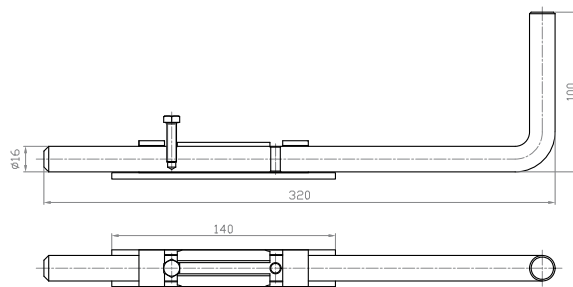
Rygiel ze sprężyną
Latch / Щеколда с пружиной / Riegel

	L	ø	
64.067	420	ø 14	ocynk / galvanized



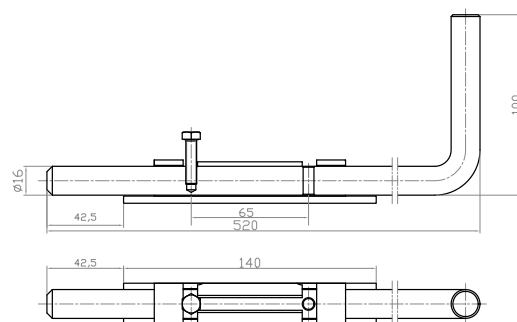
Rygle i zasuwy

Latches / Ригеля и задвижки / Riegel



Zasuwa
Latch / Щеколда / Riegel

	L	∅	
64.069	320	∅ 16	ocynk / galvanized



Zasuwa
Latch / Щеколда / Riegel

	L	∅	
64.070	520	∅ 16	ocynk / galvanized



Zasuwa sprężynowa
Latch / Щеколда / Riegel

	L	∅	
64.071	210	14	malowana / painted



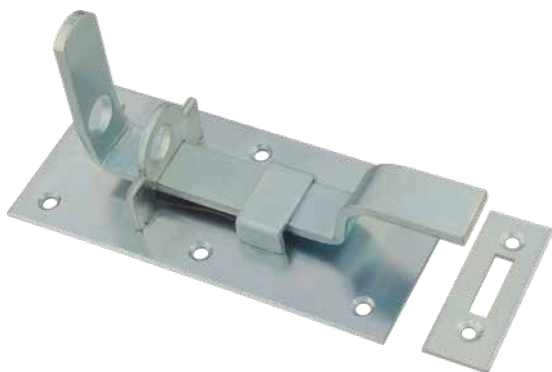
Zasuwa sprężynowa
Latch / Щеколда / Riegel

	L	∅	
64.072	310	14	malowana / painted



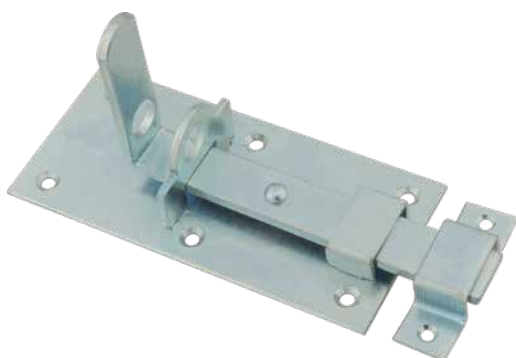
Zasuwa sprężynowa
Latch / Щеколда / Riegel

	L	∅	
64.073	400	10	ocynk / galvanized



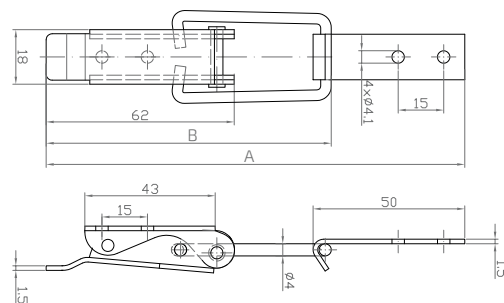
Zasuwa drzwi odgięta
Latch / Щеколда / Riegel

	L	
64.080	100	ocynk / galvanized
64.081	130	ocynk / galvanized



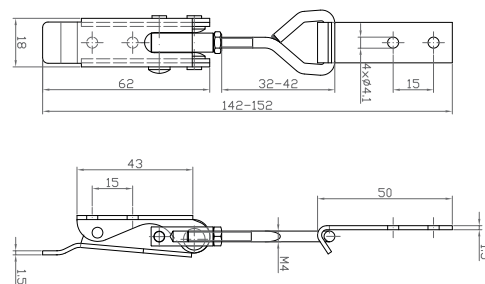
Zasuwa drzwi prosta
Latch / Щеколда / Riegel

	L	
64.082	100	ocynk / galvanized
64.083	130	ocynk / galvanized



Zamknięcie skrzyniowe - wrzeciędz
Catch Latch / wrzeciędz Защёлка натяжная / Brustverschluss

	A	B
64.091	127	83
64.092	138	94



Zamknięcie skrzyniowe z regulacją - wrzeciędz
Catch Latch / Защёлка натяжная регулируемая / Brustverschluss - regulierbar

	A
64.093	142-152

0 0 0 0

Cyfra "0"

Digit / Цифра / Ziffer

	H		kolor / colour
64.120	180	plastik plastics	brązowy brown
64.130	180	plastik plastics	czarny black
64.140	190	aluminium aluminum	złoty brąz golden brown
64.150	190	aluminium aluminum	grafitowy graphite

1 1 1 1

Cyfra "1"

Digit / Цифра / Ziffer

	H		kolor / colour
64.121	180	plastik plastics	brązowy brown
64.131	180	plastik plastics	czarny black
64.141	190	aluminium aluminum	złoty brąz golden brown
64.151	190	aluminium aluminum	grafitowy graphite

2 2 2 2

Cyfra "2"

Digit / Цифра / Ziffer

	H		kolor / colour
64.122	180	plastik plastics	brązowy brown
64.132	180	plastik plastics	czarny black
64.142	190	aluminium aluminum	złoty brąz golden brown
64.152	190	aluminium aluminum	grafitowy graphite

3 3 3 3

Cyfra "3"

Digit / Цифра / Ziffer

	H		kolor / colour
64.123	180	plastik plastics	brązowy brown
64.133	180	plastik plastics	czarny black
64.143	190	aluminium aluminum	złoty brąz golden brown
64.153	190	aluminium aluminum	grafitowy graphite

4 4 4 4

Cyfra "4"
Digit / Цифра / Ziffer

	H		kolor / colour
64.124	180	plastik plastics	brązowy brown
64.134	180	plastik plastics	czarny black
64.144	190	aluminium aluminum	złoty brąz golden brown
64.154	190	aluminium aluminum	grafitowy graphite

5 5 5 5

Cyfra "5"
Digit / Цифра / Ziffer

	H		kolor / colour
64.125	180	plastik plastics	brązowy brown
64.135	180	plastik plastics	czarny black
64.145	190	aluminium aluminum	złoty brąz golden brown
64.155	190	aluminium aluminum	grafitowy graphite

6 6 6 6

Cyfra "6"
Digit / Цифра / Ziffer

	H		kolor / colour
64.126	180	plastik plastics	brązowy brown
64.136	180	plastik plastics	czarny black
64.146	190	aluminium aluminum	złoty brąz golden brown
64.156	190	aluminium aluminum	grafitowy graphite

7 7 7 7

Cyfra "7"
Digit / Цифра / Ziffer

	H		kolor / colour
64.127	180	plastik plastics	brązowy brown
64.137	180	plastik plastics	czarny black
64.147	190	aluminium aluminum	złoty brąz golden brown
64.157	190	aluminium aluminum	grafitowy graphite

8888

Cyfra "8"
Digit / Цифра / Ziffer

	H		kolor / colour
64.128	180	plastik plastics	brązowy brown
64.138	180	plastik plastics	czarny black
64.148	190	aluminium aluminum	złoty brąz golden brown
64.158	190	aluminium aluminum	grafitowy graphite

99

Cyfra "9"
Digit / Цифра / Ziffer

	H		kolor / colour
64.129	180	plastik plastics	brązowy brown
64.139	180	plastik plastics	czarny black

AAA

Litera "A"
Letter / Письмо / Schreiben

	H		kolor / colour
64.12A	90	plastik plastics	brązowy brown
64.13A	90	plastik plastics	czarny black
64.14A	105	aluminium aluminum	złoty brąz golden brown
64.15A	105	aluminium aluminum	grafitowy graphite

BBB

Litera "B"
Letter / Письмо / Schreiben

	H		kolor / colour
64.12B	90	plastik plastics	brązowy brown
64.13B	90	plastik plastics	czarny black
64.14B	105	aluminium aluminum	złoty brąz golden brown
64.15B	105	aluminium aluminum	grafitowy graphite



CC

Litera "C"
Letter / Письмо / Schreiben

	H		kolor / colour
64.12C	90	plastik plastics	brązowy brown
64.13C	90	plastik plastics	czarny black
64.15C	105	aluminium aluminum	grafitowy graphite

DD

Litera "D"
Letter / Письмо / Schreiben

	H		kolor / colour
64.12D	90	plastik plastics	brązowy brown
64.13D	90	plastik plastics	czarny black



	L	H	
64.501	130	108	malowany / painted

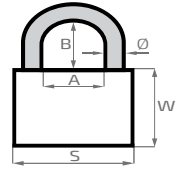


	L	H	
64.502	130	108	malowany / painted



Kłódki

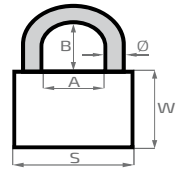
Padlocks / Навесные замки / Vorhängeschlösser



Kłódka żeliwna

Cast iron padlock / Чугунный навесной замок / Gusseisen Vorhängeschloss

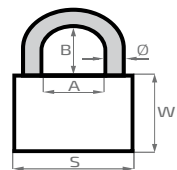
	S	W	FI	A	B	kolor / colour
64.400	37	32	5	20	22	szara gray
64.401	48	39	7	26	28	szara gray
64.402	60	49	8	32	31	szara gray
64.403	74	56	9	44	43	szara gray
64.404	36	32	5	21	22	złota gold
64.405	48	40	7	26	26	złota gold
64.406	60	49	8	33	34	złota gold



Kłódka mosiężna pałkowa

Brass padlock / Навесной латунный замок / Langbügel-Vorhängeschloss aus Messing

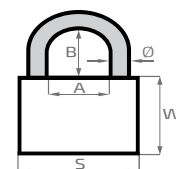
	S	W	FI	A	B	kolor / colour
64.407	38	32	6	20	59	złota gold
64.408	50	40	8	26	66	złota gold



Kłódka wodoodporna PCV

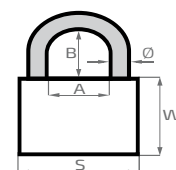
Waterproof PVC padlock / Водонепроницаемый замок / PVC-ummantelter Vorhängeschloss

	S	W	FI	A	B	kolor / colour
64.409	45	40	7	19	28	niebieska blue
64.410	55	44	10	22	35	niebieska blue



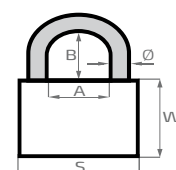
Kłódka mosiężna szyfrowa
Brass padlock / одовый латунный замок /
Zahlen-Vorhängeschloss

	S	W	FI	A	B	kolor / colour
64.411	27	40	5	13	28	złota gold
64.412	37	50	6,5	19	34	złota gold



Kłódka aluminiowa szyfrowa
Aluminum combination padlock /
Кодовый алюминиевый замок /
Zahlen-Vorhängeschloss aus Aluminium

	S	W	FI	A	B	kolor / colour
64.413	21	30	3	9	22	zielona green
64.414	28	42	5	12	27	niebieska blue



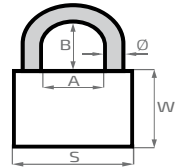
Kłódka szyfrowa, znał
Combination padlock / Кодовый навесной замок /
Zahlen-Vorhängeschloss aus Zamak

	S	W	FI	A	B	kolor / colour
64.415	33	33	3,5	16	16	czarna black
64.416	43	41	6	19	18	czarna black



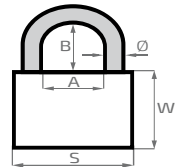
Kłódki

Padlocks / Навесные замки / Vorhängeschlösser



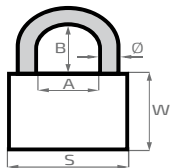
Kłódka mosiężna
Brass padlock / Латунный замок /
Messing Vorhängeschloss

	S	W	FI	A	B	kolor / colour
64.417	38	32	6	20	22	złota gold
64.418	50	40	8	26	29	złota gold



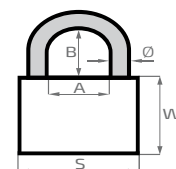
Kłódka ze stali nierdzewnej
Stainless steel padlock / Замок из нержавеющей стали /
Vorhängeschloss aus Edelstahl

	S	W	FI	A	B	kolor / colour
64.420	38	34	6	20	22	satyna satina



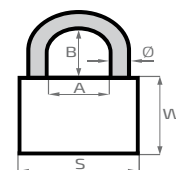
Kłódka stalowa 40 mm, płytkowa
Steel plate padlock / Замок из стальной пластины /
Ein Vorhängeschloss aus Stahlblech

	S	W	FI	A	B	kolor / colour
64.421	40	33	6	21	25	srebrna silver
64.422	50	37	9	24	28	srebrna silver



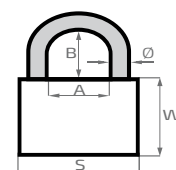
Kłódka wodoodporna pałkowa PCV
Waterproof shackle PVC padlock / Водонепроницаемый навесной замок с дужкой из ПВХ / PVC wasserdichtes Schäkel Vorhängeschloss

	S	W	FI	A	B	kolor / colour
64.423	55	44	10	22	35	niebieska blue



Kłódka stalowa powlekana PCV
PVC coated steel padlock / Замок из стали с ПВХ покрытием / Vorhängeschloss aus PVC-beschichtetem Stahl

	S	W	FI	A	B	kolor / colour
64.424	45	43	8	19	25	niebieska blue



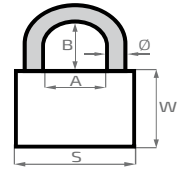
Kłódka stalowa pałkowa PCV
Steel shackle PVC padlock / Стальная скоба навесной замок из ПВХ / PVC-Vorhängeschloss aus Stahlschäkel

	S	W	FI	A	B	kolor / colour
64.425	45	43	8	19	40	niebieska blue



Kłódki

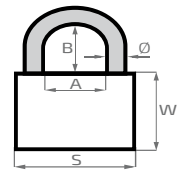
Padlocks / Навесные замки / Vorhängeschlösser



Mosiężna kłódka trzpieniowa

Brass mandrel padlock / Замок латунный на оправке / Vorhängeschloss aus Messingdorn

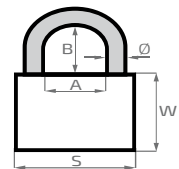
	S	W	FI	A	B	kolor / colour
64.427	50	45	8	18	13	satyna satin
64.428	70	50	10	24	17	satyna satin



Kłódka żeliwna trzpieniowa

Cast iron sprung padlock / Замок из нержавеющей стали / Gefedertes Vorhängeschloss aus Gusseisen

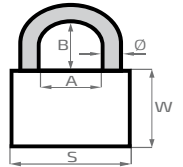
	S	W	FI	A	B	kolor / colour
64.429	48	42	10	13	11	czarna black
64.430	58	42	10	20	11	czarna black
64.431	70	50	11	25	18	czarna black
64.432	80	50	11	28	15	czarna black



Kłódka stalowa niklowana

Nickel-plated steel padlock / Замок из никелированной стали / Vorhängeschloss aus vernickeltem Stahl

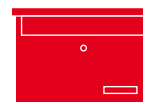
	S	W	FI	A	B	kolor / colour
64.433	32	26	4	15,5	21	satyna satin
64.434	40	32	7	20	24	satyna satin
64.435	50	40	9	23	30	satyna satin



Kłódka pałakowa żeliwna
Cast iron shackle padlock / Чугунный замок с дужкой /
Vorhängeschloss aus Gusseisen

	S	W	FI	A	B	kolor / colour
64.436	37	32	5	20	48	szara gray
64.437	37	32	5	20	48	złota gold





Skrzynka natynkowa
Surface-mounted letter box / Почтовый ящик /
Aufputzmontage Briefkasten

A4



	H	L	D		kolor
65.200	410	225	90	aluminium, stal / aluminum, steel	czarny / black
65.202	410	225	90	aluminium, stal / aluminum, steel	miedz / copper
65.203	410	225	90	aluminium, stal / aluminum, steel	grafit / graphite



Skrzynka natynkowa
Surface-mounted letter box / Почтовый ящик /
Aufputzmontage Briefkasten

A4



	H	L	D		kolor
65.210	350	180	385	aluminium / aluminum	czarny / black
65.211	350	180	385	aluminium / aluminum	miedz / copper



Skrzynka natynkowa
Surface-mounted letter box / Почтовый ящик /
Aufputzmontage Briefkasten

A4



	H	L	D		kolor
65.212	370	110	375	stal / steel	czarny / black



Skrzynka natynkowa
Surface-mounted letter box / Почтовый ящик /
Aufputzmontage Briefkasten

A4



	H	L	D		kolor
65.213	410	131	403	stal / steel	srebrny / silver

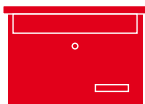


Skrzynka natynkowa
Surface-mounted letter box / Почтовый ящик /
Aufputzmontage Briefkasten

A4



	H	L	D		kolor
65.250	370	360	135	stal / steel	czarny / black



Skrzynki na listy

Mail boxes / Почтовые ящики / Briefkästen



Skrzynka natynkowa
Surface-mounted letter box / Почтовый ящик /
Aufputzmontage Briefkasten



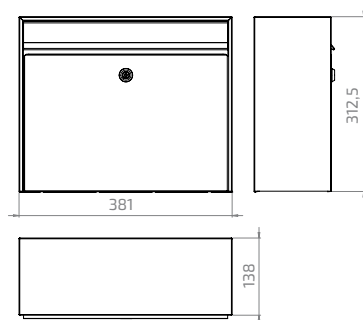
	H	L	D		kolor
65.257.01	321	216	90	stal / steel	czarny / black



Skrzynka natynkowa
Surface-mounted letter box / Почтовый ящик /
Aufputzmontage Briefkasten



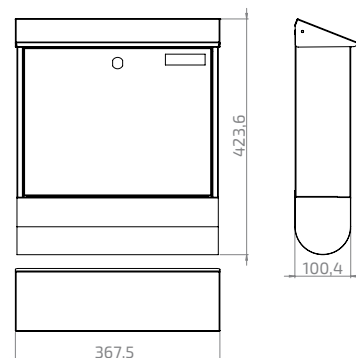
	H	L	D		kolor
65.259	400	275	135	stal / steel	czarny / black



Skrzynka natynkowa
Surface-mounted letter box /
Почтовый ящик /
Aufputzmontage Briefkasten



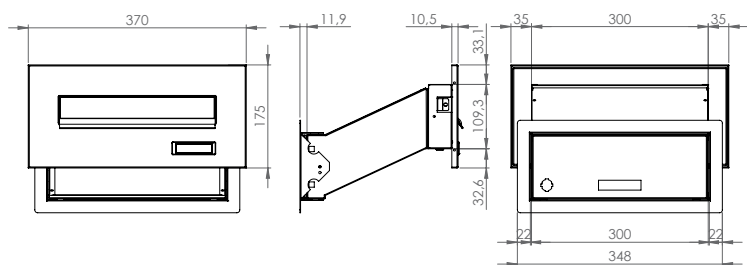
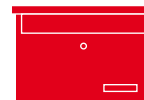
	wymiary [mm]	materiał	kolor
65.300	312,5x381x138	stal ocynkowana / galvanized steel	czarny / black
65.301	312,5x381x138	stal ocynkowana / galvanized steel	do samodzielnego malowania / for painting



Skrzynka natynkowa z rurą na gazety
Surface-mounted letter box with newsletter drop slot /
Почтовый ящик с трубкой для газет /
Aufputzmontage Briefkasten mit Zeitungsfach



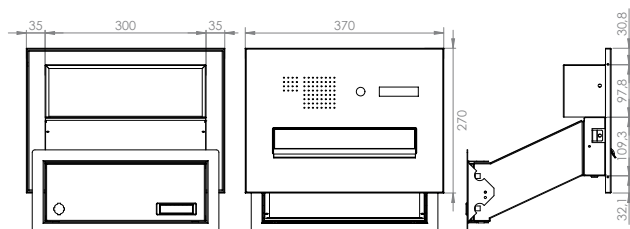
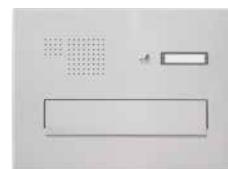
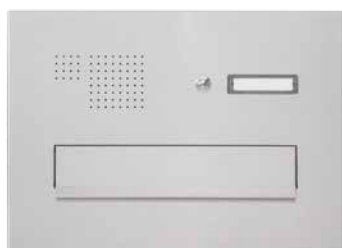
	wymiary [mm]	materiał	kolor
65.302	423,6x367,5x100,4	Stal nierdzewna INOX	srebrny / silver
65.303	423,6x367,5x100,4	stal ocynkowana / galvanized steel	czarny / black



Skrzynka przelotowa z szufladą
Through-the-wall mailbox with an extra shelf /
Сквозной почтовый ящик с дополнительной полкой /
Mauerdurchwurf Briefkasten ausziehbar



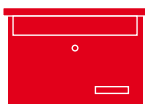
	wymiary panelu frontowego [mm]	materiał	kolor
65.306	175x370	stal nierdzewna INOX	srebrny / silver
65.307	175x370	stal ocynkowana / galvanized steel	antracyt / anthracite



Skrzynka przelotowa z szufladą i miejscem na domofon
Through-the-wall mailbox with an extra shelf and intercome space /
Встраиваемый почтовый ящик с местом на домофон /
Mauerdurchwurf Briefkasten ausziehbar mit Gegensprechanlage

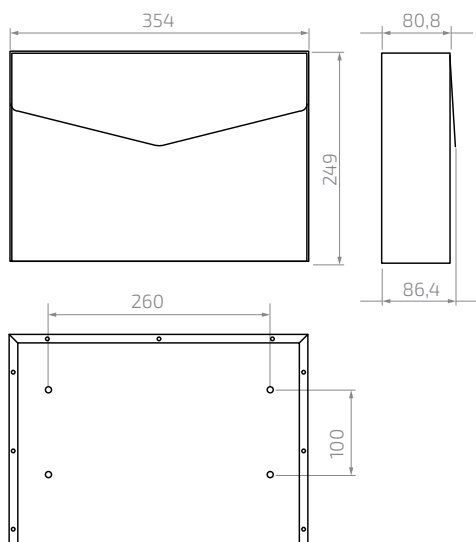


	wymiary panelu frontowego [mm]	materiał	kolor
65.308	270x370	stal nierdzewna / stal ocynkowana ogniowo	srebrny / silver
65.309	270x370	stal galwanizowana / galvanized steel	antracyt / anthracite



Skrzynki na listy

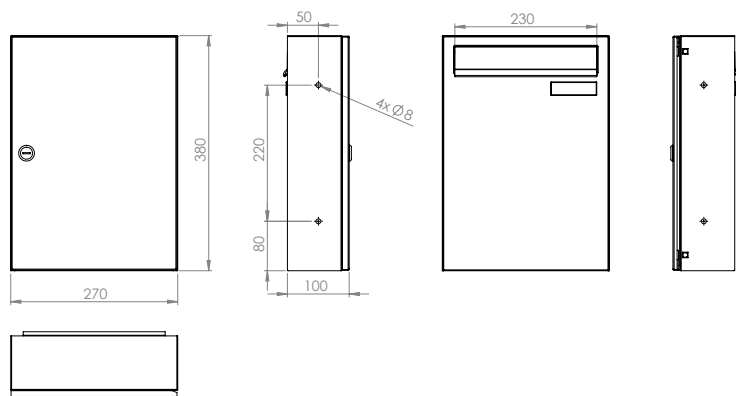
Mail boxes / Почтовые ящики / Briefkästen



Skrzynka natynkowa
Surface-mounted letter box /
Почтовый ящик / Aufputzmontage Briefkasten



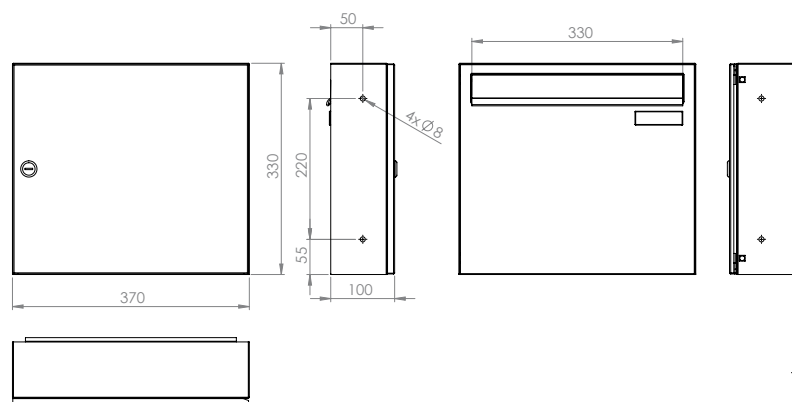
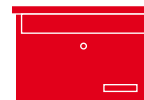
	wymiary [mm]	materiał	kolor
65.304	249x354x80,8	stal ocynkowana / galvanized steel	biała perła
65.305	249x354x80,8	stal nierdzewna INOX	srebrny / silver
65.355	249x354x80,8	stal ocynkowana / galvanized steel	antracyt / anthracite



Skrzynka przelotowa
Through-the-wall mailbox / Сквозной почтовый ящик /
Mauerdurchwurf Briefkasten



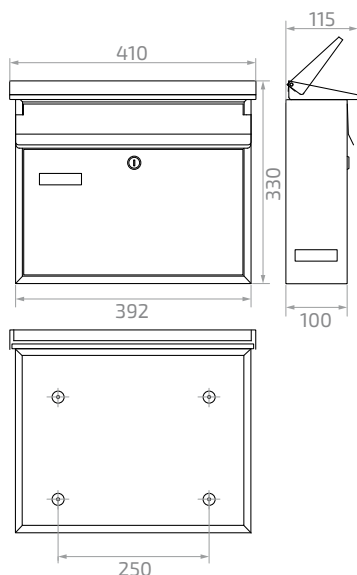
	wymiary [mm]	materiał	kolor
65.310	380x270x100	stal ocynkowana / galvanized steel	do samodzielnego malowania / for painting



Skrzynka przelotowa
Through-the-wall mailbox / Сквозной почтовый ящик /
Mauerdurchwurf Briefkasten



	wymiary [mm]	materiał	kolor
65.311	330x370x100	stal ocynkowana / galvanized steel	do samodzielnego malowania / for painting



Skrzynka natynkowa
Surface-mounted letter box / Почтовый ящик /
Aufputzmontage Briefkasten

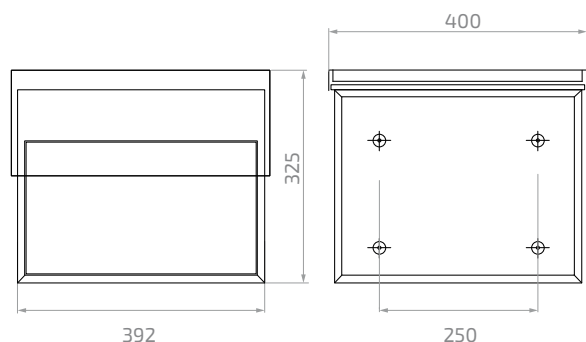


	wymiary [mm]	materiał	kolor
65.312	330x410x100	stal ocynkowana elektrolitycznie / galvanized steel	czarny / black
65.313	330x410x100	stal ocynkowana elektrolitycznie / galvanized steel	grafitowy / graphite
65.314	330x410x100	stal ocynkowana elektrolitycznie / galvanized steel	srebro antyczne / silver antique
65.315	330x410x100	stal ocynkowana elektrolitycznie / galvanized steel	do samodzielnego malowania / for painting



Skrzynki na listy

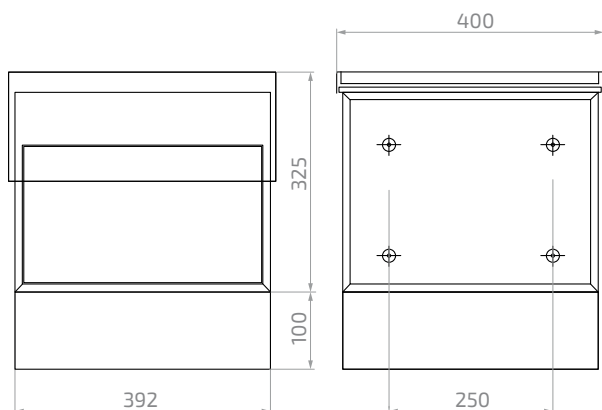
Mail boxes / Почтовые ящики / Briefkästen



Skrzynka natynkowa
Surface-mounted letter box / Почтовый ящик /
Aufputzmontage Briefkasten



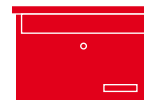
	wymiary [mm]	materiał	kolor
65.316	325x400x102	stal ocynkowana elektrolitycznie / galvanized steel	grafitowy / graphite
65.317	325x400x102	stal ocynkowana elektrolitycznie / galvanized steel	brązowy metaliczny / brown metallic



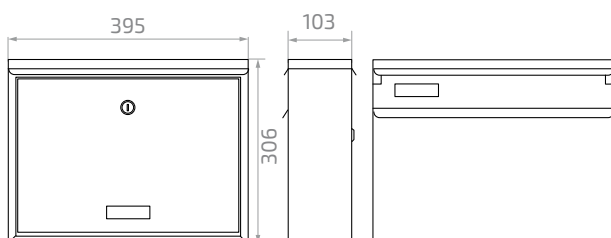
Skrzynka natynkowa z rurą na gazety
Surface-mounted letter box with newsletter drop slot /
Почтовый ящик с трубкой для газет /
Aufputzmontage Briefkasten mit Zeitungsfach



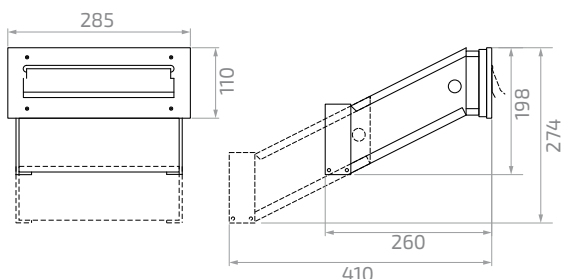
	wymiary [mm]	gazerownik	materiał	kolor
65.318	325 (425)x400x102	TAK	stal ocynkowana elektrolitycznie / galvanized steel	grafitowy / graphite
65.319	325 (425)x400x102	TAK	stal ocynkowana elektrolitycznie / galvanized steel	brązowy metaliczny / brown metallic



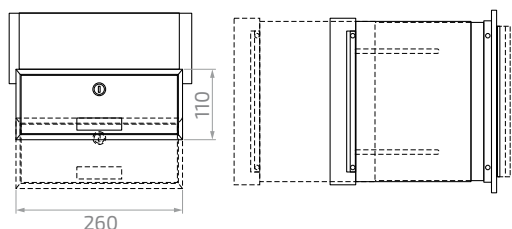
Skrzynka przelotowa
Through-the-wall mailbox / Сквозной почтовый ящик /
Mauerdurchwurf Briefkasten



	wymiary [mm]	materiał	kolor
65.320	395x306x103	stal ocynkowana elektrolitycznie / galvanized steel	grafitowy / graphite
65.321	395x306x103	stal ocynkowana elektrolitycznie / galvanized steel	czarny / black
65.322	395x306x103	stal ocynkowana elektrolitycznie / galvanized steel	miedz antyczna / copper antique
65.323	395x306x103	stal ocynkowana elektrolitycznie / galvanized steel	do samodzielnego malowania / for painting
65.324	395x306x103	stal nierdzewna INOX	srebrny / silver



Skrzynka przelotowa z szufladą
Through-the-wall mailbox with an extra shelf /
Сквозной почтовый ящик с дополнительной полкой /
Mauerdurchwurf Briefkasten ausziehbar

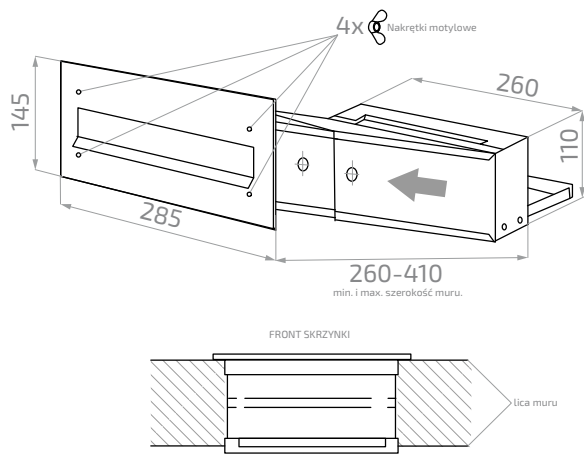


	wymiary panelu frontowego [mm]	materiał	kolor
65.325	110x285	stal nierdzewna, stal ocynkowana ogniowo / INOX, galvanized steel	srebrny / silver
65.326	110x285	stal nierdzewna, stal ocynkowana / INOX, galvanized steel	czarny / black
65.327	110x285	stal nierdzewna, stal ocynkowana / INOX, galvanized steel	grafitowy / graphite



Skrzynki na listy

Mail boxes / Почтовые ящики / Briefkästen



Skrzynka przelotowa z szufladą

Through-the-wall mailbox with an extra shelf /
Сквозной почтовый ящик с дополнительной полкой /
Mauerdurchwurf Briefkasten ausziehbar

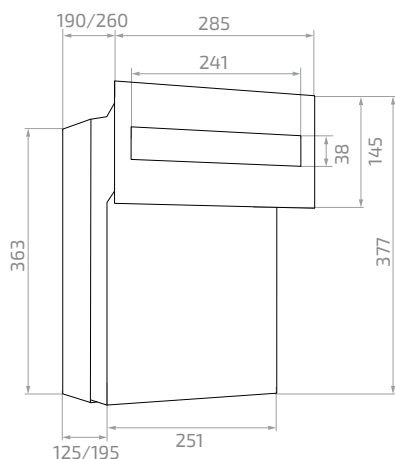


	wymiary panelu frontowego [mm]	materiał	kolor
65.328	145x285	stal nierdzewna, stal ocynkowana ogniowo / INOX, galvanized steel	srebrny / silver
65.329	145x285	stal nierdzewna, stal ocynkowana / INOX, galvanized steel	grafitowy / graphite
65.330	145x285	stal nierdzewna, stal ocynkowana / INOX, galvanized steel	antracyt / anthracite
65.331	145x285	stal nierdzewna, stal ocynkowana / INOX, galvanized steel	brązowy metaliczny / brown metallic
65.332	145x285	stal nierdzewna, stal ocynkowana / INOX, galvanized steel	czarny / black

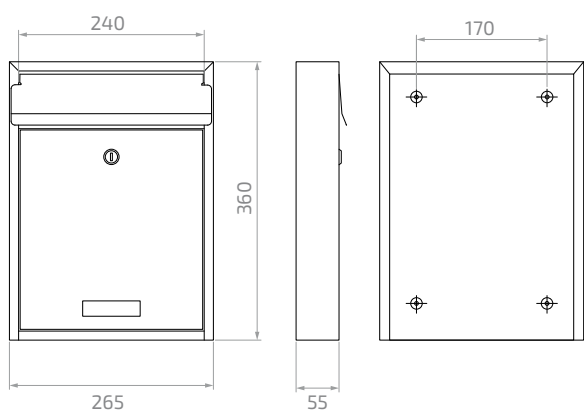
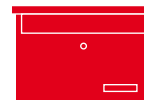


Skrzynka przelotowa z szufladą

Through-the-wall mailbox with an extra shelf /
Сквозной почтовый ящик с дополнительной полкой /
Mauerdurchwurf Briefkasten ausziehbar



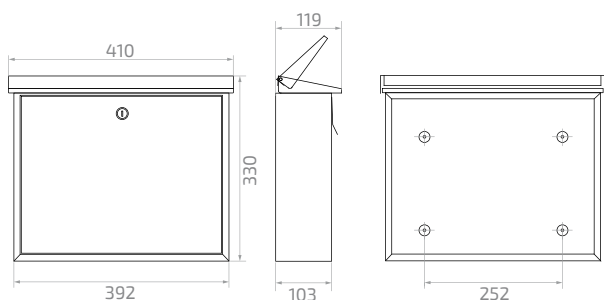
	wymiary panelu frontowego [mm]	materiał	kolor
65.333	145x285	stal nierdzewna, stal ocynkowana ogniowo / INOX, galvanized steel	srebrny / silver
65.334	145x285	stal nierdzewna, stal ocynkowana / INOX, galvanized steel	grafitowy / graphite
65.335	145x285	stal nierdzewna, stal ocynkowana / INOX, galvanized steel	antracyt / anthracite
65.336	145x285	stal nierdzewna, stal ocynkowana / INOX, galvanized steel	brązowy metaliczny / brown metallic
65.337	145x285	stal nierdzewna, stal ocynkowana / INOX, galvanized steel	czarny / black



Skrzynka natynkowa
Surface-mounted letter box / Почтовый ящик /
Aufputzmontage Briefkasten



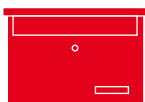
	wymiary [mm]	materiał	kolor
65.338	360x265x55	stal nierdzewna INOX	srebrny / silver
65.339	360x265x55	stal ocynkowana / galvanized steel	grafitowy / graphite
65.340	360x265x55	stal ocynkowana / galvanized steel	czarny / black
65.341	360x265x55	stal ocynkowana / galvanized steel	miedź antyczna / copper antique
65.342	360x265x55	stal ocynkowana / galvanized steel	srebro antyczne / silver antique



Skrzynka natynkowa z dodatkowym dnem
Surface-mounted letter box / Почтовый ящик /
Aufputzmontage Briefkasten

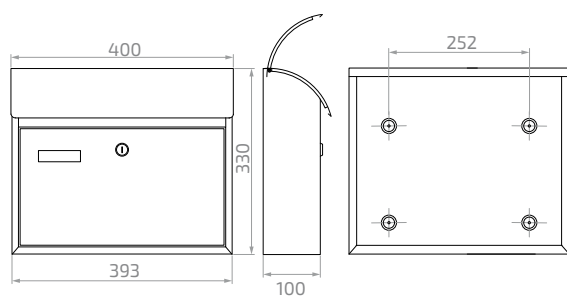


	wymiary [mm]	materiał	kolor
65.349	330x410x102	stal ocynkowana elektrolitycznie / galvanized steel	czarny / black



Skrzynki na listy

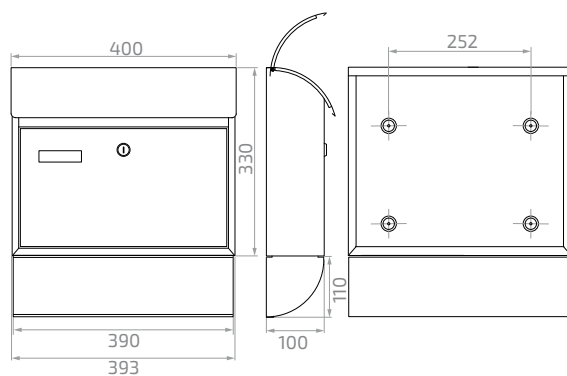
Mail boxes / Почтовые ящики / Briefkästen



Skrzynka natynkowa
Surface-mounted letter box / Почтовый ящик /
Aufputzmontage Briefkasten



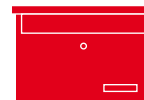
	wymiary [mm]	materiał	kolor
65.343	400x330x100	stal ocynkowana elektrolitycznie / galvanized steel	czarny / black
65.344	400x330x100	stal ocynkowana elektrolitycznie / galvanized steel	srebrny / silver
65.345	400x330x100	stal ocynkowana elektrolitycznie / galvanized steel	do samodzielnego malowania / for painting



Skrzynka natynkowa z rurą na gazety
Surface-mounted letter box with newsletter drop slot /
Почтовый ящик с трубкой для газет /
Aufputzmontage Briefkasten mit Zeitungsfach



	wymiary [mm]	gazerownik	materiał	kolor
65.346	400x330(440)x100	TAK	stal ocynkowana elektrolitycznie / galvanized steel	czarny / black
65.347	400x330(440)x100	TAK	stal ocynkowana elektrolitycznie / galvanized steel	srebrny / silver
65.348	400x330(440)x100	TAK	stal ocynkowana elektrolitycznie / galvanized steel	do samodzielnego malowania / for painting



Maskownica nierdzewna na tył skrzynki
Mailbox stainless steel back cover/
Маскировочный элемент почтового ящика /
Edelstahl Abschlussrahmen

	do skrzynek	materiał	kolor
65.350	65.325	Stal nierdzewna INOX	srebrny / silver
	65.326		
	65.327		



Maskownica nierdzewna na tył skrzynki
Mailbox stainless steel back cover/
Маскировочный элемент почтового ящика /
Edelstahl Abschlussrahmen

	do skrzynek	materiał	kolor
65.351	65.333	Stal nierdzewna INOX	srebrny / silver
	65.334		
	65.335		
	65.336		
	65.337		



Uchwyt mocujący
Fixing bracket / Монтажный кронштейн / Montageleiste

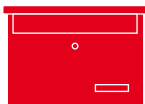
	wymiary [mm]	materiał	kolor
65.352	250 x 35	metal z powłoką malowaną proszkowo / painted steel	czarny / black
65.353	325 x 35	metal z powłoką malowaną proszkowo / painted steel	czarny / black



Skrzynka natynkowa
Surface-mounted letter box / Почтовый ящик /
Aufputzmontage Briefkasten



	wymiary [mm]	materiał	kolor
65.354	330x260x100	stal ocynkowana / galvanized steel	czarny / black



Skrzynki na listy

Mail boxes / Почтовые ящики / Briefkästen



RAL 9006



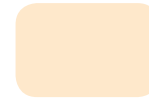
RAL 8002



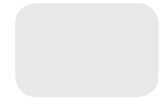
RAL 7016



RAL 1001



RAL 1015



RAL 7035

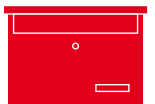
Skrzynka lokatorska

Appartment building mailbox /
Почтовый ящик жилого дома /
Briefkastenanlage



	wymiary [mm]	liczba skrytek	materiał	kolor
65.600	380x250x118	1		
65.601	380x250x219,5	2		
65.602	380x250x321	3		
65.603	380x250x428	4	stal	należy wybrać kolor RAL
65.604	380x250x524,3	5	ocynkowana / galvanized steel	spośród dostępnych / choose available RAL
65.605	380x250x626	6		
65.606	380x250x727,5	7		
65.607	380x250x829	8		





Skrzynka lokatorska
Apartment building mailbox /
Почтовый ящик жилого дома /
Briefkastenanlage



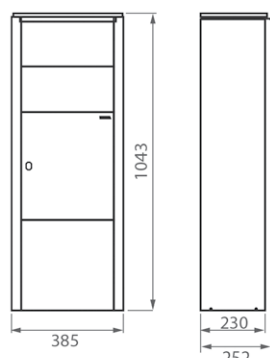
	wymiary [mm]	liczba skrytek	materiał	kolor
65.608	381,2x250,5x117,9	1		srebrny / silver
65.609	381,2x250,5x219,5	2		
65.610	381,2x250,5x321,1	3		
65.611	381,2x250,5x422,7	4	stal nierdzewna, stal ocynkowana /	
65.612	381,2x250,5x524,3	5	INOX, galvanized steel	
65.613	381,2x250,5x625,9	6		
65.614	381,2x250,5x727,5	7		
65.615	381,2x250,5x829,1	8		





Skrzynki na listy

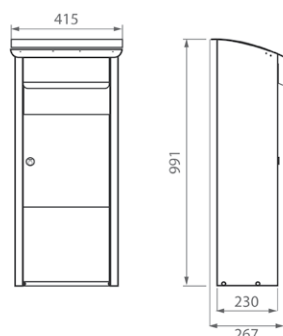
Mail boxes / Почтовые ящики / Briefkästen



Skrzynka pocztowa z paczkomatem Hazel – antracyt

Parcel box Hazel – anthracite /
Почтовый ящик для посылок Hazel – антрацит /
Paketbriefkästen Hazel – anthrazit

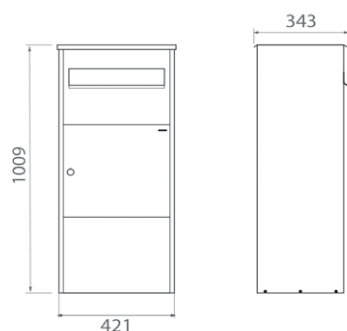
	wymiary [mm]	pojemność paczek i listów [l]	wrzut na paczki [mm]
65.500	385x230x1043	62	38x320



Skrzynka pocztowa z paczkomatem Birch – czarna

Parcel box Birch – black /
Почтовый ящик для посылок Birch – черный /
Paketbriefkästen Birch – schwarz

	wymiary [mm]	pojemność paczek i listów [l]	wrzut na paczki [mm]
65.501	385x230x990	48	110x325



Skrzynka pocztowa z paczkomatem Oak – czarna

Parcel box Oak – black /
Почтовый ящик для посылок Oak – черный /
Paketbriefkästen Oak – schwarz

	wymiary [mm]	pojemność paczek i listów [l]	wrzut na paczki [mm]
65.502	343x421x1010	45	175x328



Zestaw do montażu skrzynek z paczkomatem Renz Easy Mounting

Easy mounting installation kit / Монтажный набор для почтовых ящиков для посылок Renz / Easy mounting Einbausatz

	wymiary [mm]	pręty uziemiające wymiary [mm]
65.550	400x60	500x20

ZAPROJEKTOWANE DO DŁUGOTRWALEGO UŻYTKU NA ZEWNĄTRZ



VERTICLOSE-2

Mocny i wszechstronny hydrauliczny samozamykacz do zawiasów 90° i 180°

- ✓ Samozamykacz z regulowaną prędkością zamykania i domykiem
- ✓ Zestaw szyn w zestawie do furtek 90° i 180°
- ✓ Odporna na zarysowania i na korozję aluminiowa obudowa anodowana
- ✓ Estetyczna i kompaktowa konstrukcja
- ✓ Wstępnie naprężony ułatwia instalację
- ✓ Siła zamykania również przy pełnym kącie otwarcia 180°
- ✓ Solidnie przykręcony dzięki śrubom Quick-Fix



LION

Kompaktowy i wszechstronny samozamykacz do każdej sytuacji montażowej

1100 mm • 75 kg



TIGER

Zintegrowany zawias samozamykający

1100 mm • 75 kg



MAMMOTH

Stylowy samozamykacz do ciężkich furtek

1500 mm • 150 kg

SAMOZAMYKACZ
DO KAŻDEJ FURTKI



Odkryj wszystkie nasze samozamykacze na stronie:

LOCINOX.COM



ŁATWA INSTALACJA. ODKRYJ NASZE FILMY INSTALACYJNE

Specyfikacje, rysunki, referencje, filmy i inne dostępne na stronie

WWW.LOCINOX.COM



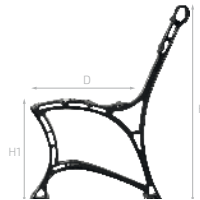
	H	L	D	
66.003.01	670	310	420	ocynk / galvanized



	H	L	
66.004.01	400	300	ocynk / galvanized

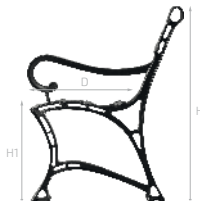


	H	L	
66.006.01	380	290	ocynk / galvanized



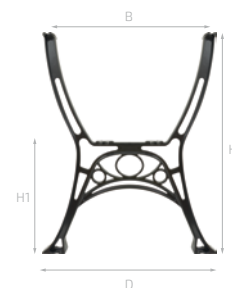
Noga aluminiowa do ławki
Bench leg / Алюминиевая нога скамьи /
Bankfuß

	H	H1	D
66.050	750	400	390



Noga aluminiowa do ławki z podłokietnikiem
Bench leg with armrest / Алюминиевая нога скамьи с подлокотником /
Bankfuß mit Armlehne

	H	H1	D
66.051	750	400	390



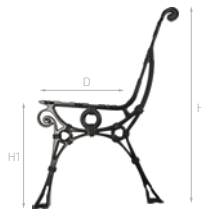
Noga aluminiowa do stołu
Table leg / Алюминиевая нога стола /
Tischbein Aluminium

	H	H1	D	B
66.060	690	365	580	465



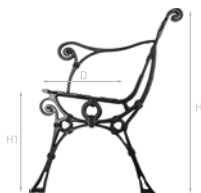
Nogi do ławek

Bench legs / Ножки для скамеек / Bankfüße



Noga aluminiowa do ławki
Bench leg / Алюминиевая нога скамьи /
Bankfuß

	H	H1	D
66.052	730	405	290



Noga aluminiowa do ławki z podłokietnikiem
Bench leg with armrest / Алюминиевая нога скамьи с подлокотником /
Bankfuß mit Armlehne

	H	H1	D
66.053	730	405	290



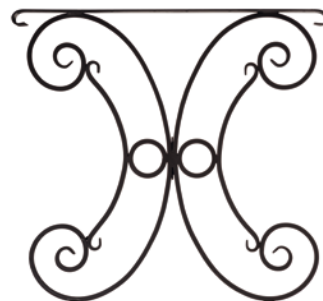
Noga aluminiowa do ławki z podłokietnikiem
Bench leg with armrest / Алюминиевая нога скамьи с подлокотником /
Bankfuß mit Armlehne

	H	H1	D
66.054	790	390	530



Noga stalowa do ławki
Bench leg / Нога скамьи / Bankgestehl aus Stahl

	H	H1	D
66.070	840	440	460



Noga stalowa do stołu
Table leg / Стальная нога скамьи / Tischgestehl aus Stahl

	H	D	B
66.075	745	740	800

Systemy drzwi przesuwnych typu Barn Door

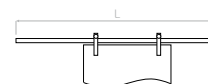
Barn Door hardware kit / Раздвижная система для дверей Barn Door / Schiebetürsystem - Barn Door



System drzwi przesuwnych typu Barn Door – klasyczne
Barn Door hardware kit - classic / Раздвижная система для дверей Barn Door
- классическая / Schiebetürsystem - Barn Door - Befestigungsart: Standart

L

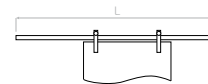
76.001 2000



System drzwi przesuwnych typu Barn Door – strzała
Barn Door hardware kit - arrow / Раздвижная система для дверей Barn Door
- стрела / Schiebetürsystem - Barn Door - Befestigungsart: Pfeil

L

76.002 2000



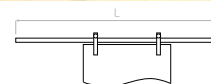
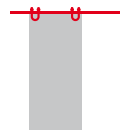
System drzwi przesuwnych typu Barn Door – górne
Barn Door hardware kit - top style / Раздвижная система для дверей Barn Door
- верхняя / Schiebetürsystem - Barn Door - Befestigungsart: verdeckt

L

76.003 2000

Systemy drzwi przesuwnych typu Barn Door

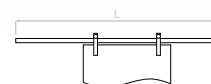
Barn Door hardware kit / Раздвижная система для дверей Barn Door / Schiebetürsystem - Barn Door



System drzwi przesuwnych typu Barn Door – podkowa
 Barn Door hardware kit - horse shoe / Раздвижная система для дверей Barn Door
 - подкова / Schiebetürsystem - Barn Door - Befestigungsart: Hufeisen

L

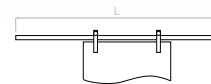
76.004 2000



System drzwi przesuwnych typu Barn Door – podkowa II
 Barn Door hardware kit - horse shoe ii / Раздвижная система для дверей Barn Door
 - подкова II / Schiebetürsystem - Barn Door - Befestigungsart: Hufeisen II

L

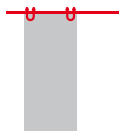
76.005 2000



System drzwi przesuwnych typu Barn Door – proste
 Barn Door hardware kit - simple / Раздвижная система для дверей Barn Door
 - прямая / Schiebetürsystem - Barn Door - Befestigungsart: einfach

L

76.006 2000



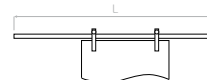
Systemy drzwi przesuwnych typu Barn Door

Barn Door hardware kit / Раздвижная система для дверей Barn Door / Schiebetürsystem - Barn Door



System drzwi przesuwnych typu Barn Door – diament

Barn Door hardware kit - diamond / Раздвижная система для дверей Barn Door - алмаз / Schiebetürsystem - Barn Door - Befestigungsart: Diamant



L

76.007

2000



Pochwyt kwadratowy

Square handle / Ручка скоба квадратная / Handgriff viereckig

A

76.031

25x25



Pochwyt okrągły

Rounded handle / Ручка скоба закругленная / Handgriff rund

A

76.032

ø25



Pochwyt kwadratowy

Square handle / Ручка скоба квадратная / Handgriff viereckig

A

76.033

15x15

UŁATWIAMY ŻYCIE INSTALATOROM







POSTAL
STEEL GROUP

FARBA
POLIWINYLOWA
CZARNY ANTYCZNY

POSTAL
STEEL GROUP

FARBA

POSTAL
STEEL GROUP

FARBA
PODKŁADOWA NA
METAL CZERWONA

POSTAL
STEEL GROUP

FARBA
POLIWINYLOWA
BRAZ ANTYCZNY

POSTAL
STEEL GROUP

FARBA
POLIWINYLOWA
GRAFIT ANTYCZNY

POSTAL
STEEL GROUP

PATYNA
POLIWINYLOWA

POSTAL
STEEL GROUP

PATYNA
POLIWINYLOWA
ZŁOTO

POSTAL
STEEL GROUP

PATYNA
POLIWINYLOWA
ZIELEŃ

POSTAL
STEEL GROUP

PATYNA
POLIWINYLOWA
SREBRO



Farby i patyny

Paints and patinas / Краски и патины / Farben und Patine



Farba poliwinylowa

Polyvinyl paint / Поливиниловая краска / Polyvinyl-Farbe

opakowanie
packaging / упаковка /
Verpackung

70.001	1 l	grafit antyczny graphite antique
70.001.01	3 l	
70.001.02	10 l	



Farba poliwinylowa

Polyvinyl paint / Поливиниловая краска / Polyvinyl-Farbe

opakowanie
packaging / упаковка /
Verpackung

70.002	1 l	czarny antyczny black antique
70.002.01	3 l	
70.002.02	10 l	



Farba poliwinylowa

Polyvinyl paint / Поливиниловая краска / Polyvinyl-Farbe

opakowanie
packaging / упаковка /
Verpackung

70.003	1 l	brąz antyczny antique bronze
70.003.01	3 l	



Farba podkładowa na metal czerwona

Steel undercoat paint / Грунтовка по металлу / Stahlunterlack

opakowanie
packaging / упаковка /
Verpackung

70.901	1 l	czerwona red
70.901.01	3 l	
70.901.02	10 l	



Patyna poliwinylowa
Polyvinyl patina / Поливиниловая патина / Polyvinyl Patina

opakowanie
packaging / упаковка /
Verpackung

70.101

0,23 l

patyna złoto
patina gold



Patyna poliwinylowa
Polyvinyl patina / Поливиниловая патина / Polyvinyl Patina

opakowanie
packaging / упаковка /
Verpackung

70.102

0,23 l

patyna srebro
patina silver



Patyna poliwinylowa
Polyvinyl patina / Поливиниловая патина / Polyvinyl Patina

opakowanie
packaging / упаковка /
Verpackung

70.103

0,23 l

patyna miedź
patina copper



Patyna poliwinylowa
Polyvinyl patina / Поливиниловая патина / Polyvinyl Patina

opakowanie
packaging / упаковка /
Verpackung

70.104

0,23 l

patyna zielona
patina green



Patyna poliwinylowa
Polyvinyl patina / Поливиниловая патина / Polyvinyl Patina

opakowanie
packaging / упаковка /
Verpackung

70.105

0,23 l

patyna jasno zielona
patina bright green



Farby i patyny

Paints and patinas / Краски и патины / Farben und Patine



Farba styrenowo - akrylowa (strukturalna)

Styrene-acrylic paint / Стирол - акриловая краска / Styrol-Acrylfarbe

opakowanie
packaging / упаковка /
Verpackung

70.021	1 l	grafit antyczny graphite antique
70.021.01	3 l	
70.021.02	10 l	

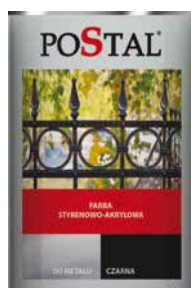


Farba styrenowo - akrylowa (strukturalna)

Styrene-acrylic paint / Стирол - акриловая краска / Styrol-Acrylfarbe

opakowanie
packaging / упаковка /
Verpackung

70.022	1 l	czarny antyczny black antique
70.022.01	3 l	
70.022.02	10 l	



Farba styrenowo - akrylowa (strukturalna)

Styrene-acrylic paint / Стирол - акриловая краска / Styrol-Acrylfarbe

opakowanie
packaging / упаковка /
Verpackung

70.222	1 l	czarny black
70.222.01	3 l	
70.222.02	10 l	

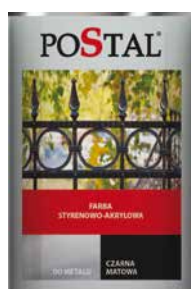


Farba styrenowo - akrylowa (strukturalna)

Styrene-acrylic paint / Стирол - акриловая краска / Styrol-Acrylfarbe

opakowanie
packaging / упаковка /
Verpackung

70.321	1 l	grafit - półmat graphite - semigloss
70.321.01	3 l	
70.321.02	10 l	



Farba styrenowo - akrylowa

Styrene-acrylic paint / Стирол - акриловая краска / Styrol-Acrylfarbe

opakowanie
packaging / упаковка /
Verpackung

70.322	1 l	czarna - matowa black - mat
70.322.01	3 l	
70.322.02	10 l	



Farba styrenowo - akrylowa (strukturalna)
Styrene-acrylic paint / Стирол - акриловая краска / Styrol-Acrylfarbe

		opakowanie packaging / упаковка / Verpackung
70.323		1 l
70.323.01		3 l

antracyt - półmat
anthracite - half-matt



Patyna styrenowo-akrylowa
styrene-acrylic patina / стирол - акриловая патина / Styrol-Acryl-Patina

		opakowanie packaging / упаковка / Verpackung
70.121		0,23 l

patyna złoto
patina gold



Patyna styrenowo-akrylowa
styrene-acrylic patina / стирол - акриловая патина / Styrol-Acryl-Patina

		opakowanie packaging / упаковка / Verpackung
70.122		0,23 l

patyna srebro
patina silver



Patyna styrenowo-akrylowa
styrene-acrylic patina / стирол - акриловая патина / Styrol-Acryl-Patina

		opakowanie packaging / упаковка / Verpackung
70.123		0,23 l

patyna miedź
patina copper



Kotwy i akcesoria

Anchors and accessories / Химические анкера / Anker und Zubehör



Mieszacz do kotwy chemicznej

Mixer for chemical anchor /

Насадка-миксер сменная для химического анкера / Mischer für chemische anker

opakowanie

packaging / упаковка / Verpackung

71.001 4 szt



Kotwy chemiczne

Chemical anchors / Химические анкера / Chemische Anker

opakowanie

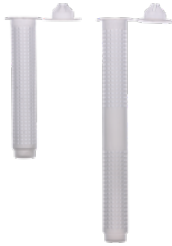
packaging / упаковка / Verpackung

71.300 letnia summer / летняя / Sommer 300 ml

71.410 letnia summer / летняя / Sommer 410 ml

71.410.01 zimowa winter / зимняя / Winter 410 ml

71.410.02 do stali nierdzewnej for stainless steel / к нержавеющей стали / für Edelstahl 410 ml



Tuleja siatkowa

Perforated sleeves / Втулка сеточная / Perforierte Buchse

wymiary

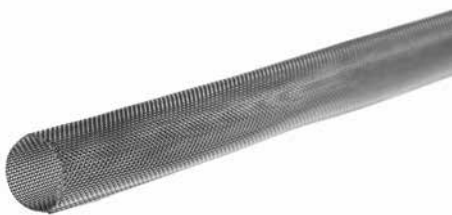
dimensions / Параметры / Abmessungen

74.012 \varnothing 12 x 50

74.015 \varnothing 15 x 85

74.015.01 \varnothing 15 x 130

74.020 \varnothing 20 x 85



Tuleja siatkowa stalowa

Metal-mesh sleeves / Втулка сеточная / Perforierte Buchse

wymiary

dimensions / Параметры / Abmessungen

74.112 \varnothing 12 x 1000

74.115 \varnothing 16 x 1000



Wycior do czyszczenia otworów

Hole cleaning rod / Щетки для очистки отверстий / Lochwischer

wymiary

dimensions / Параметры / Abmessungen

75.010 \varnothing 10

75.013 \varnothing 13

75.018 \varnothing 18



Pompka do wydmuchiwania zwiercin
Blowing machine pump / Насос для продувки отверстий / Bohrlochpumpe

75.025



Wyciskacz profesjonalny
Professional squeezer / Пистолет для выпрессовывания картриджей / Auspresspistole

75.030

300 ml



Wyciskacz profesjonalny
Professional squeezer / Пистолет для выпрессовывания картриджей / Auspresspistole

75.041

380 ml / 410 ml



Wyciskacz standardowy
Standard grade squeezer / Пистолет для выпрессовывания картриджей / Auspresspistole

75.041.01

380 ml / 410 ml



Drut spawalniczy

Welding wires / Сварочная проволока / Schweißdraht

Platinum



Drut spawalniczy MIG MAG

MIG MAG welding wire / Сварочная проволока MIG MAG / Schweißdraht MIG MAG



	rodzaj kind вид Sorte	grubość thickness толщина Stärke	opakowanie packaging упаковка Verpackung	szpula spool шпуля Drahtspule	ilość na palecie quantity per pallet количество на палете Stückzahl pro Palette
SP.001.08	G3Si1/SG2	0,8	15 kg	metal	72
SP.002.10	G3Si1/SG2	1,0	15 kg	metal	72
SP.003.12	G3Si1/SG2	1,2	15 kg	metal	72

Platinum



Drut spawalniczy MIG MAG

MIG MAG welding wire / Сварочная проволока MIG MAG / Schweißdraht MIG MAG



	rodzaj kind вид Sorte	grubość thickness толщина Stärke	opakowanie packaging упаковка Verpackung	szpula spool шпуля Drahtspule	ilość na palecie quantity per pallet количество на палете Stückzahl pro Palette
SP.010.12	G4Si1/SG3	1,2	15 kg	metal	72



Drut jest zgodny z normą G3Si1, DIN EN ISO 14341-A, SFA/AWS 5.18:ER70S-6 posiada atesty TUV, DB42.142.01, ABS, LR.

The wire is compliant G3Si1, DIN EN ISO 14341-A, SFA/AWS 5.18:ER70S-6 is certified by TUV, DB42.142.01, ABS, LR.

Проволока соответствует нормам G3Si1, DIN EN ISO 14341-A, SFA/AWS 5.18:ER70S-6 аттестована TUV, DB42.142.01, ABS, LR.

Der Schweißdraht entspricht den Normen G3Si1, DIN EN ISO 14341-A, SFA/AWS 5.18:ER70S-6 ist zertifiziert TUV, DB42.142.01, ABS, LR.



STAR WIRE



Drut spawalniczy MIG MAG

MIG MAG welding wire / Сварочная проволока MIG MAG / Schweißdraht MIG MAG



	rodzaj kind вид Sorte	grubość thickness толщина Stärke	opakowanie packaging упаковка Verpackung	szpula spool шпуля Drahtspule	ilość na palecie quantity per pallet количество на палете Stückzahl pro Palette
SP.001.08X	G3Si1/SG2	0,8	15 kg	metal	72
SP.002.10X	G3Si1/SG2	1,0	15 kg	metal	72
SP.003.12X	G3Si1/SG2	1,2	15 kg	metal	72

STAR WIRE



Drut spawalniczy MIG MAG

MIG MAG welding wire / Сварочная проволока MIG MAG / Schweißdraht MIG MAG



	rodzaj kind вид Sorte	grubość thickness толщина Stärke	opakowanie packaging упаковка Verpackung	szpula spool шпуля Drahtspule	ilość na palecie quantity per pallet количество на палете Stückzahl pro Palette
SP.004.08X	G3Si1/SG2	0,8	5 kg	plastik	200
SP.005.10X	G3Si1/SG2	1,0	5 kg	plastik	200

STAR WIRE



Drut spawalniczy MIG MAG

MIG MAG welding wire / Сварочная проволока MIG MAG / Schweißdraht MIG MAG



	rodzaj kind вид Sorte	grubość thickness толщина Stärke	opakowanie packaging упаковка Verpackung	szpula spool шпуля Drahtspule	ilość na palecie quantity per pallet количество на палете Stückzahl pro Palette
SP.011.10X	G4Si1/SG3	1,0	15 kg	metal	72
SP.010.12X	G4Si1/SG3	1,2	15 kg	metal	72

STAR WIRE



Drut proszkowy

Flux-cored welding wire / Порошковая проволока / Fülldraht



	rodzaj kind / вид / Sorte	grubość thickness / толщина / Stärke	opakowanie packaging / упаковка / Verpackung	szpula spool шпуля Drahtspule	ilość na palecie quantity per pallet количество на палете Stückzahl pro Palette
SPP.003.12X	E71T-1C H8	1,2	15 kg	plastik	72



Drut spawalniczy

Welding wires / Сварочная проволока / Schweißdraht

PINOX



Drut spawalniczy MIG MAG INOX 15kg

MIG MAG welding wire / Сварочная проволока MIG MAG / Schweißdraht MIG MAG



	rodzaj kind / вид / Sorte	grubość thickness / толщина / Stärke	opakowanie packaging / упаковка / Verpackung
SPM.308.08.15	308LSi	0,8	15 kg
SPM.308.10.15	308LSi	1,0	15 kg
SPM.308.12.15	308LSi	1,2	15 kg
SPM.316.08.15	316LSi	0,8	15 kg
SPM.316.10.15	316LSi	1,0	15 kg

PINOX



Drut spawalniczy TIG INOX 1000 mm

TIG INOX welding wire 1000 mm / Сварочная проволока TIG INOX 1000 мм / Schweißdraht TIG INOX 1000 mm



	rodzaj kind / вид / Sorte	grubość thickness / толщина / Stärke	opakowanie packaging / упаковка / Verpackung
SPT.308.10.05	308LSi	1,0	5 kg
SPT.308.12.05	308LSi	1,2	5 kg
SPT.308.16.05	308LSi	1,6	5 kg
SPT.308.20.05	308LSi	2,0	5 kg
SPT.308.24.05	308LSi	2,4	5 kg
SPT.308.32.05	308LSi	3,2	5 kg
SPT.316.12.05	316LSi	1,2	5 kg
SPT.316.16.05	316LSi	1,6	5 kg
SPT.316.20.05	316LSi	2,0	5 kg
SPT.316.24.05	316LSi	2,4	5 kg
SPT.316.32.05	316LSi	3,2	5 kg



Sprężyna dyszy
Nozzle spring / Пружина сопла / Haltefeder

SPA.002.0058	15 AK
SPA.003.0013	25AK



Łącznik dyszy gazowej / łącznik prądowy
Tip holder with spring / Current connector /
Держатель газового сопла / Вставка для наконечника /
Gasdüsenträger / Stromdüsenträger /

SPA.002.0078 L	M6/M8 x 1	15 AK	lewy
-----------------------	-----------	-------	------



Łącznik dyszy gazowej / łącznik prądowy
Tip holder with spring / Current connector /
Держатель газового сопла / Вставка для наконечника /
Gasdüsenträger / Stromdüsenträger /

SPA.142.0001	M6/M8	25 AK	lewy
---------------------	-------	-------	------



Łącznik prądowy
Current connector / Вставка для наконечника / Stromdüsenträger

SPA.142.0003	M6	24 KD
---------------------	----	-------



Łącznik prądowy
Current connector / Вставка для наконечника / Stromdüsenträger

SPA.142.0020	M8	36 KD
---------------------	----	-------



Łącznik prądowy
Current connector / Вставка для наконечника / Stromdüsenträger

SPA.142.0022	M8	401D/501D
---------------------	----	-----------



Akcesoria spawalnicze

Welding accessories / Сварочные принадлежности / Schweißzubehör

32,5



Rozdzielacz gazu

Gas diffuser / Диффузор газовый / Gasverteiler

SPA.012.0183

24 KD

standardowy

SPA.014.0023

36 KD

ceramiczny

28



Rozdzielacz gazu

Gas diffuser / Диффузор газовый / Gasverteiler

SPA.030.0145

401 D/501D

standardowy



Dysze gazowe

Gas nozzle / Газовое сопло / Gasdüsen

SPA.145.0075

15 AK

ø 12

stożkowa



Dysze gazowe

Gas nozzle / Газовое сопло / Gasdüsen

SPA.145.0076

25 AK

ø 15

stożkowa



Dysze gazowe

Gas nozzle / Газовое сопло / Gasdüsen

SPA.145.0080

24 KD

ø 12,5

stożkowa

SPA.145.0078

36 KD

ø 16

stożkowa



Dysze gazowe

Gas nozzle / Газовое сопло / Gasdüsen

SPA.145.0085

401 D / 501 D

ø 16

stożkowa



Dysze prądowe

Contact tip / Токопроводящие наконечники / Stromdüsen

SPA.140.0008	15 AK	∅ 0,6	M6x25	E-Cu
SPA.140.0059	15 AK	∅ 0,8	M6x25	E-Cu
SPA.140.0253	15 AK	∅ 1,0	M6x25	E-Cu
SPA.140.0387	15 AK	∅ 1,2	M6x25	E-Cu



Dysze prądowe

Contact tip / Токопроводящие наконечники / Stromdüsen

SPA.140.0051	25 AK	∅ 0,8	M6x28	E-Cu
SPA.140.0054	25 AK	∅ 0,8	M6x28	CuCrZr
SPA.140.0242	25 AK	∅ 1,0	M6x28	E-Cu
SPA.140.0245	25 AK	∅ 1,0	M6x28	CuCrZr
SPA.140.0379	25 AK	∅ 1,2	M6x28	E-Cu
SPA.140.0382	25 AK	∅ 1,2	M6x28	CuCrZr



Dysze prądowe

Contact tip / Токопроводящие наконечники / Stromdüsen

SPA.140.0114	36 KD	∅ 0,8	M8x30	E-Cu
SPA.140.0313	36 KD	∅ 1,0	M8x30	E-Cu
SPA.140.0442	36 KD	∅ 1,2	M8x30	E-Cu
SPA.140.0445	36 KD	∅ 1,2	M8x30	CuCrZr
SPA.140.0587	36 KD	∅ 1,6	M8x30	E-Cu
SPA.140.0590	36 KD	∅ 1,6	M8x30	CuCrZr
SPA.141.0015	36 KD	∅ 1,2	M8x30	E-Cu do Al





Platinum

STAR WIRE

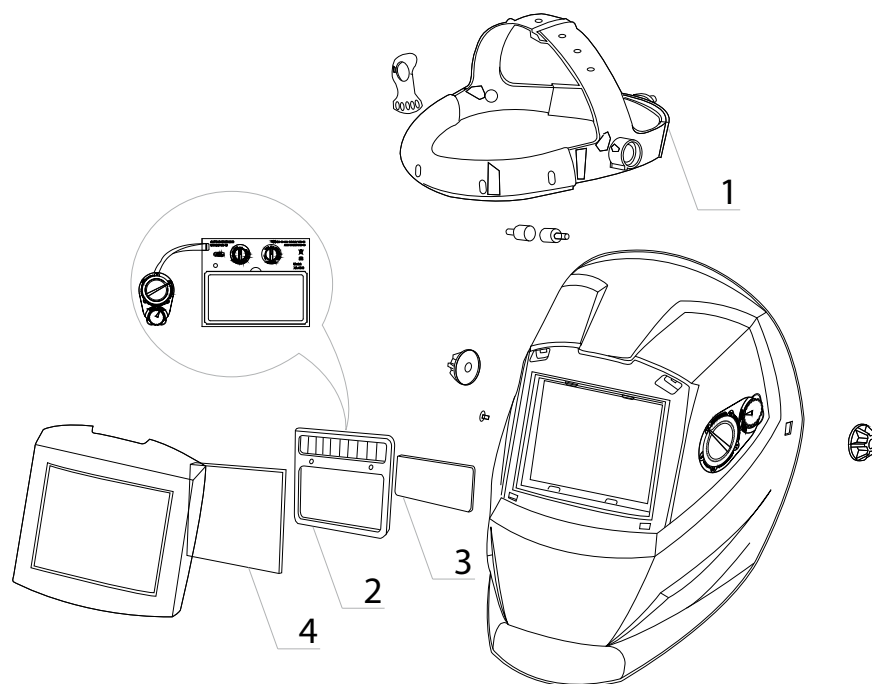
STAR WIRE
STAR WIRE

DRUT SPAWALNICZY · SCHWEIBDRAHT · SVAŘOVACÍ DRÁT · СВАРОЧНИЙ ПРОВОДНИК

STAR WIRE

CE
100%
100%
100%





Przyłbica samościemniająca

Automatic welding mask / Автоматическая сварочная маска / Automatischer Schweißschutzhelm

SWM.PRZYŁBICA.01

Przyłbica Star-Wire z systemem ADF

Welding mask with ADF filter / Сварочная маска с фильтром ADF / Schweißhelm mit ADF Filter

Akcesoria do przyłbicy automatycznej

Accessories for automatic welding mask / Аксессуары для автоматической сварочной маски / Zubehörteile für automatischen Schweißschutzhelm

1 **SWM.UCHWYT.01**

Uchwyt przyłbicy Star-Wire

Headgear / Оголовье маски Star-Wire / Kopfbedeckung

2 **SWM.ADF.01**

Filtr ADF

Filter ADF / Фильтр ADF / Automatikfilter

3 **SWM.INNER.01**

Wewnętrzne soczewki ochronne 104.7*53.8*1mm

Inner protection lens 104.7*53.8*1mm / Внутренние защитные линзы 104.7*53.8*1mm / Innere Schutzkassette 104.7*53.8*1mm

4 **SWM.OUTER.01**

Zewnętrzne soczewki ochronne 110*90*1mm

Outer protection lens 110*90*1mm / Внешние защитные линзы 110*90*1mm / Äußere Schutzkassette 110*90*1mm

cutting steel,Inox-stainless

STAR FLEX

flap disc for steel

STAR FLEX

ART.TLS 125 22 60

EN12413 TYPE 29

flap disc for steel

STAR FLEX

ART.TLS 125 22 60

EN12413 TYPE 29



STAR FLEX



Tarcza do cięcia stali

Cutting disc / Диск для резки / Trennscheibe



	wymiary dimensions / Параметры / Abmessungen	opakowanie packaging / упаковка / Verpackung
TCI 115 10 22	115 x 1,0 x 22	50
TCI 125 10 22	125 x 1,0 x 22	50
TCI 125 16 22	125 x 1,6 x 22	50
TCI 125 25 22	125 x 2,5 x 22	50
TCI 230 20 22	230 x 2,0 x 22	50
TCI 230 30 22	230 x 3,0 x 22	25
TCI 300 30 32	300 x 3,0 x 32	25
TCI 350 35 32	350 x 3,5 x 32	25
TCI 400 40 32	400 x 4,0 x 32	25

STAR FLEX



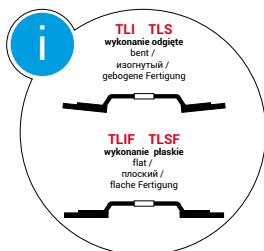
Tarcza zdierna

Grinding disc / Абразивный диск /
Schruppscheibe



	wymiary dimensions / Параметры / Abmessungen	opakowanie packaging / упаковка / Verpackung
TZI 125 60 22	125 x 6,0 x 22	25
TZI 230 60 22	230 x 6,0 x 22	10

STAR FLEX



Tarcza listkowa do szlifowania

Flap disc / Лепестковый диск для шлифовки стали /
Lamellenschleifscheibe



	wymiary dimensions / Параметры / Abmessungen	opakowanie packaging / упаковка / Verpackung
TLI 125 22 40	125 x 22 x 40	10
TLI 125 22 60	125 x 22 x 60	10
TLI 125 22 80	125 x 22 x 80	10
TLI 125 22 100	125 x 22 x 100	10
TLI 125 22 120	125 x 22 x 120	10
TLIF 125 22 40	125 x 22 x 40	10
TLS 125 22 40	125 x 22 x 40	10
TLS 125 22 60	125 x 22 x 60	10
TLS 125 22 80	125 x 22 x 80	10
TLS 125 22 100	125 x 22 x 100	10
TLS 125 22 120	125 x 22 x 120	10
TLSF 125 22 40	125 x 22 x 40	10



Tarcza listkowa ceramiczna

Ceramic flap disc / Керамический лепестковый диск /
Lamellenschleifscheibe Keramik



	wymiary dimensions / Параметры / Abmessungen	opakowanie packaging / упаковка / Verpackung
TLC 125 22 40	125 x 22 x 40	10
TLC 125 22 60	125 x 22 x 60	10
TLC 125 22 80	125 x 22 x 80	10



Spis indeksów

Index list / Индекс / Produktverzeichnis

44.XXXX					
44.146.ZN	129	60.007.01	21	60.055	37
44.147.ZN	129	60.007.08	25	60.055.01	37
44.148.ZN	129	60.007.10	25	60.056	37
44.149.ZN	129	60.008.60	26	60.056.01	37
44.150.ZN	129	60.008.70	26	60.060	39
44.151.ZN	129	60.008.80	26	60.060.ZN	39
44.152.ZN	129	60.009	26	60.065	39
44.155.ZN	129	60.009.01	26	60.065.ZN	39
44.230.ZN	129	60.009.70	26	60.068.ZN	39
44.231.ZN	129	60.009.70.01	26	60.070	39
44.232.ZN	129	60.00E.60	13	60.070.ZN	39
44.233.ZN	129	60.00E.70	14	60.080	39
44.234.ZN	129	60.00E.80	14	60.080.01	39
44.235.ZN	129	60.00P.68	15	60.080.ZN	39
44.236.ZN	129	60.00P.68.SET	15	60.100	41, 45
44.237.ZN	129	60.00P.68.SET1	15	60.100.02	43, 45
44.238.ZN	129	60.00P.70	16	60.100.03	44-45
44.239.ZN	129	60.00P.70.01	17	60.101	41, 45
44.240.ZN	129	60.00P.80	16	60.101.02	43, 45
44.241.ZN	129	60.00P.80.01	17	60.101.03	44-45
44.242.ZN	129	60.010	30	60.102	41, 45
44.243.ZN	129	60.011.60	30	60.102.02	43, 45
44.244.ZN	129	60.011.70	30	60.102.03	44-45
44.246.ZN	129	60.011.80	30	60.103	41, 45
44.247.ZN	129	60.012.60	30	60.103.01	41, 45
44.248.ZN	129	60.012.68	30	60.104	41, 45
44.249.ZN	129	60.012.70	30	60.104.02	43, 45
44.251.ZN	129	60.012.80	30	60.104.03	44-45
44.252.ZN	129	60.019	31	60.105	41, 45
44.254.ZN	129	60.020	31	60.105.02	43, 45
44.256.ZN	129	60.020.60	31	60.105.03	44-45
44.257.ZN	129	60.021	31	60.106	42, 45
44.258.ZN	129	60.022	32	60.107	42, 45
44.259.ZN	129	60.023	32	60.108	42, 45
44.262.ZN	130	60.024	32	60.109	45
44.263.ZN	130	60.025	32	60.109	42
44.264.ZN	130	60.030.01	32	60.109.01	42, 45
45.048.20	130	60.031	32	60.109.02	42, 45
45.060.25	130	60.032	33	60.110	42, 45
45.070.30	130	60.033	33	60.111	42, 45
45.080.40	130	60.036	34	60.120.70	45
45.100.50	130	60.038	33	60.120.90	45
45.120.60	130	60.039	33	60.122.80	45
45.160.80	130	60.040	34	60.201.25	47
45.200.10	130	60.040.01	34	60.201.38	47
60.XXX		60.040.02	34	60.202.25	47
60.001	19	60.040.03	34	60.202.38	47
60.002	19	60.040.05	34	60.203.43	23, 48
60.002.70	19	60.040.33	34	60.203.51	23, 48
60.003	20	60.040.43	34	60.204.43	23, 49
60.003.01	20	60.041	34	60.204.51	23, 49
60.003.06	24	60.043	34	60.221.25	49
60.003.70	20	60.043S	35	60.221.38	49
60.003.70.01	20	60.049	35	60.231.25	50
60.004	24	60.050	36	60.231.38	50
60.005	22, 48	60.051	36	60.234.25	50
60.006	22, 48	60.051.01	36	60.234.38	50
60.007	21	60.051.02	36	60.237.25	50
		60.051X	36	60.237.38	50
				60.251	51
				60.252	51
				60.255	51
				60.350.5M	76
				60.401.8V	76
				60.681.8V	76
				60.891.8V	76
				61.XXX	
				61.000	77
				61.000.20	53, 60
				61.001	53, 60
				61.001.12	53, 60
				61.001.14	53, 60
				61.001.18	53, 60
				61.002	53, 60
				61.003	53, 60
				61.003.01	53, 60
				61.003.16	53, 60
				61.003.16.01	53, 60
				61.004	53, 60
				61.004.01	53, 60
				61.005	54, 60
				61.006	54, 60
				61.007	54, 60
				61.008	54, 60
				61.010	54, 60
				61.010.16	54, 60
				61.012	55, 60
				61.013	55, 60
				61.016	55, 60
				61.017	55, 60
				61.018	55, 60
				61.018.01	55
				61.018.18	55, 60
				61.019	55, 60
				61.019.01	55
				61.019.16	55, 60
				61.021	77
				61.021.18	55, 60
				61.021.20	55, 60
				61.023	77
				61.023.16	56, 60
				61.023.18	56, 60
				61.024	77
				61.027	77
				61.028	77
				61.029	77
				61.030	77
				61.040	77
				61.041	77
				61.051	77
				61.052	77
				61.053	56, 60
				61.054	56, 60
				61.055	56, 60
				61.056	56, 60
				61.057	56, 60
				61.058	56, 60
				61.059	57, 60
				61.060	57, 60
				61.061	57, 60
				61.061.01	57, 60
				61.062	57, 60
				61.062.01	57, 60
				61.063	57, 60
				61.064	58, 60
				61.065	58, 60
				61.066	58, 60
				61.066.01	58, 60
				61.067	58, 60
				61.068	59-60
				61.068.16	59-60
				61.068.18	59-60
				61.068.20	59-60
				61.070.40	59-60
				61.070.50	59-60
				61.071.40	59-60
				61.071.50	59-60
				61.075.50	60
				61.076.50	60
				61.090	61
				61.091	61
				61.092	61
				61.093	61
				61.094	61
				61.095	61, 132
				61.096.01	62
				61.096.02	62
				61.096.03	62
				61.096.04	62
				61.096.05	62
				61.096.06	62
				61.096.07	62
				61.096.08	62
				61.097.01	62
				61.097.02	62
				61.097.03	62
				61.097.04	62
				61.100	64
				61.101	64
				61.102	64
				61.103	64
				61.104	64
				61.105	64
				61.106	64
				61.107	64
				61.112	65
				61.114	65
				61.114.01	65
				61.116	65
				61.116.01	65
				61.116.02	64
				61.118	65
				61.118.01	65
				61.118.03	65
				61.120	65
				61.120.01	65
				61.120.02	64



61.120.03	65	61.323	75	62.012.10.ZN	80	62.110.01	80	62.224.26	84
61.124	65	61.324	75	62.012.12	80	62.110.10	80	62.224.28	84
61.124.01	65	61.325	75	62.012.12.ZN	80	62.112	82	62.224.62	84
61.124.02	64	61.326	75	62.015	80	62.115	82	62.224.82	84
61.124.03	65	62.XXX		62.016.01	80	62.123	82	62.225	84
61.125	65	62.002.01	80	62.020	80	62.124	82	62.226	84
61.125.01	65	62.002.01.ZN	80	62.031	81	62.134	82	62.227	84
61.127	65	62.003.01.ZN	80	62.032	81	62.135	82	62.228	84
61.127.01	65	62.004	80	62.033	81	62.135.ZN	82	62.229	84
61.130	65	62.004.01	80	62.034	81	62.136	82	62.230	84
61.130.01	65	62.004.01.ZN	80	62.035	81	62.146	82	62.230.02	84
61.131	65	62.004.04	80	62.036	81	62.146.ZN	82	62.231	84
61.131.01	65	62.004.04.ZN	80	62.042	81	62.148	82	62.232	84
61.135	65	62.005	80	62.042.05.ZN	81	62.151	82	62.234	84
61.135.01	65	62.005.01	80	62.042.06	81	62.163	82	62.235	84
61.140	65	62.005.01.ZN	80	62.042.ZN	81	62.164	82	62.236	84
61.140.01	65	62.005.05	80	62.048	81	62.165	82	62.237	84
61.201	68	62.005.05.ZN	80	62.048.06	81	62.166	82	62.240	85
61.202	68	62.005.06	80	62.048.06.ZN	81	62.167	82	62.241	85
61.203	68	62.005.06.ZN	80	62.048.ZN	81	62.169	82	62.242	85
61.211	68	62.006	80	62.060	81	62.171	82	62.243	85
61.212	69	62.006.01	80	62.060.06	81	62.184	82	62.244	85
61.221.02	69	62.006.01.ZN	80	62.060.06.ZN	81	62.185	82	62.245	85
61.222.02	69	62.006.05	80	62.060.08	81	62.186	82	62.246	85
61.223.02	70	62.006.05.ZN	80	62.060.08.ZN	81	62.187	82	62.247	85
61.224.02	69	62.006.06	80	62.060.ZN	81	62.188	82	62.248	85
61.251	71	62.006.06.ZN	80	62.070.08.ZN	81	62.189	82	62.249	85
61.252	71	62.006.08	80	62.070.ZN	81	62.190	82	62.250	85
61.253	71	62.007.01	80	62.072	81	62.192	82	62.251	85
61.254	71	62.007.01.ZN	80	62.072.08	81	62.200	83	62.252	85
61.255	71	62.007.06	80	62.077	81	62.201	83	62.253	85
61.256	72	62.007.06.ZN	80	62.077.06	81	62.202	83	62.254	85
61.257	72	62.007.07	80	62.077.08	81	62.202.02	83	62.255	85
61.261	70	62.007.07.ZN	80	62.077.08.ZN	81	62.203	83	62.256	85
61.262	70	62.008	80	62.077.ZN	81	62.204	83	62.257	85
61.263	70	62.008.01	80	62.080	81	62.206	83	62.258	85
61.264	70	62.008.01.ZN	80	62.080.06	81	62.207	83	62.259	85
61.265	70	62.008.06	80	62.080.06.ZN	81	62.207.02	83	62.260	85
61.271	72	62.008.06.ZN	80	62.080.08	81	62.208	83	62.261	85
61.272	72	62.008.08	80	62.080.08.ZN	81	62.209	83	62.262	85
61.273	72	62.008.08.ZN	80	62.080.ZN	81	62.210	83	62.263	85
61.274	72	62.009.01	80	62.090	81	62.210.02	83	62.266	85
61.300	72	62.009.01.ZN	80	62.090.09	81	62.211	83	62.267	85
61.301	72	62.009.08	80	62.090.09.ZN	81	62.211.02	83	62.269	85
61.302	72	62.009.09	80	62.100	81	62.212	83	62.270	85
61.303	72	62.009.09.ZN	80	62.100.08	81	62.212.02	83	62.271	84
61.304	73	62.010	80	62.100.08.ZN	81	62.213	83	62.275	84
61.305	73	62.010.01	80	62.100.10	81	62.213.02	83	62.276	84
61.306	73	62.010.01.ZN	80	62.100.10.ZN	81	62.214	83	62.277	84
61.307	73	62.010.06	80	62.100.ZN	81	62.216	84	62.278	84
61.308	73	62.010.08	80	62.101	82	62.217	84	62.279	84
61.314	73	62.010.08.ZN	80	62.102	82	62.218	84	62.280	84
61.315	74	62.010.10	80	62.103	82	62.219	84	62.281	83
61.316	74	62.010.10.ZN	80	62.104	82	62.221	84	62.282	83
61.317	74	62.012	80	62.106	82	62.222	84	62.283	86
61.318	74	62.012.01	80	62.108	82	62.223	84	62.283.01	86
61.320	74	62.012.01.ZN	80	62.108.01	80	62.224	84	62.284	86
61.321	74	62.012.08	80	62.108.08	80	62.224.12	84	62.285	83
61.322	75	62.012.10	80	62.110	82	62.224.21	84	62.406	87



Spis indeksów

Index list / Индекс / Produktverzeichnis

62.408	87	62.642	89	63.041	106	63.150.72.50	109	63.236	122
62.408.02	87	62.643	89	63.044	106	63.151.00.00	110	63.237	122
62.410	87	62.644	89	63.045	106	63.152.00.00	110	63.238	122
62.412	87	62.645	89	63.046	106	63.153.72.50	110	63.239	123
62.414	87	62.646	89	63.047	106	63.153.90.50	110	63.240	122
62.416	87	62.646.03	89	63.048	86	63.154.72.50	110	63.241	122
62.417	87	62.647	89	63.101.00.00	108	63.154.90.50	110	63.242	123
62.418	87	62.648	89	63.102.72.50	108	63.165.72.50	108	63.250	124
62.419	87	62.649	89	63.102.90.50	108	63.166.72.50	108	63.250.01	124
62.420	87	62.649.03	89	63.103.72.50	108	63.180.72.00	111	63.250.ZN	124
62.421	87	62.650	89	63.103.90.50	108	63.180.90.00	111	63.251	124
62.422	87	62.650.03	89	63.108.00.00	108	63.181.72.00	111	63.251.ZN	124
62.423	87	62.701	89	63.109.72.50	108	63.181.90.00	111	63.252	124
62.424	87	62.702	90	63.109.90.50	108	63.182.72.00	111	63.252.01	124
62.425	87	62.703	90	63.110.72.50	108	63.182.90.00	111	63.253	124
62.426	87	62.704	90	63.110.90.50	108	63.185.00.00	109	63.253.01	124
62.451	89	62.705	90	63.111.00.00	108	63.186.90.50	109	63.254	124
62.452	89	62.706	91	63.112.90.50	108	63.187.90.50	109	63.254.ZN	124
62.452.01	89	62.707	91	63.113.90.50	108	63.188.90.00	112	63.255	124
62.452.02	89	62.708	91	63.114.00.00	109	63.189.90.00	112	63.255.ZN	124
62.453	89	62.709	91	63.115.90.35	109	63.190.90.00	112	63.256	124
62.453.01	89	62.710	91	63.116.90.35	109	63.191.72.00	113	63.257	124
62.453.02	89	62.710.01	91	63.117.00.00	109	63.191.90.00	113	63.301.01	123
62.454	89	62.711	91	63.118.00.00	109	63.192.72.00	113	63.301.02	123
62.455	89	63.XXX		63.119.72.50	109	63.192.90.00	113	63.301.05	123
62.502	86	63.001	93	63.119.90.50	109	63.193.90.00	113	63.301.06	123
62.504	86	63.002	96	63.120.72.50	109	63.194.90.00	113	63.301.11	123
62.505	86	63.003	93	63.120.90.50	109	63.200	116	63.301.12	123
62.506	86	63.005	93	63.125.00.00	110	63.202	116	63.329	125
62.507	86	63.006	93	63.126.00.00	110	63.204	116	63.329.03	125
62.508	86	63.006.01	93	63.127.72.50	110	63.205	116	63.330	125
62.510	86	63.007	93	63.127.90.50	110	63.209	116	63.330.01	125
62.604	88	63.008	96	63.128.72.50	110	63.209.01	116	63.330.02	125
62.604.03	88	63.009	97	63.128.90.50	110	63.209.02	117	63.331	125
62.605	88	63.010	97	63.129.00.00	110	63.210	117	63.332	126
62.606	88	63.011	97	63.130.00.50	110	63.211	118	63.340	126
62.607	88	63.012	94	63.130.72.50	110	63.211.01	119	63.345	126
62.607.03	88	63.013	94	63.130.90.50	110	63.212	119	63.350	126
62.608	88	63.015	97	63.131.00.50	110	63.216	118	63.355	126
62.609	88	63.016	97	63.131.72.50	110	63.217	118	63.360	127
62.609.03	88	63.017	98	63.131.90.50	110	63.218	118	63.365	127
62.610	88	63.018	98	63.134.00.00	110	63.219	118	63.370	127
62.610.03	88	63.020	99	63.135.00.00	110	63.220	119	63.375	128
62.611	88	63.021	94	63.136.72.50	110	63.220.11	119	63.380	128
62.612	88	63.022	94	63.136.90.50	110	63.222	120	63.400	100
62.612.03	88	63.023	94	63.137.72.50	110	63.222.11	120	63.401	100
62.613	88	63.024	99	63.137.90.50	110	63.224	118	63.402	100
62.613.03	88	63.025	99	63.138.72.00	107	63.225	120	63.403	100
62.630	88	63.027	98	63.138.90.00	107	63.226	120	63.404	100
62.630.03	88	63.028	98	63.139.72.00	107	63.227	117	63.407	101
62.632	88	63.029	95	63.139.90.00	107	63.228	117	63.408	101
62.633	88	63.030	95	63.140.72.00	107	63.229	121	63.409	101
62.634	88	63.031	95	63.140.90.00	107	63.230	121	63.410	101
62.634.03	88	63.032	95	63.141.90.00	107	63.230.01	121	63.411	101
62.635	88	63.034	95	63.142	106	63.231	121	63.412	102
62.635.03	88	63.035	96	63.146.00.00	109	63.232	122	63.413	102
62.639	89	63.036	96	63.147.90.50	109	63.233	122	63.414	102
62.640	89	63.038	96	63.148.90.50	109	63.234	121	63.450	104
62.641	89	63.040	106	63.149.72.50	109	63.235	122	63.451	104



63.453	104	64.081	141	64.402	146	65.331	160	6V.XXX	
63.454	104	64.082	141	64.403	146	65.332	160	6V.032	39, 49
63.455	104	64.083	141	64.404	146	65.333	160	6V.046	39, 49
63.456	105	64.091	141	64.405	146	65.334	160	6V.068	76
63.457	105	64.092	141	64.406	146	65.335	160	6V.089	76
63.458	105	64.093	141	64.407	146	65.336	160	6V.140	76
63.459	105	64.120	142	64.408	146	65.337	160	70.XXX	
64.XXX		64.121	142	64.409	146	65.338	161	70.001	178
64.003	131	64.122	142	64.410	146	65.339	161	70.001.01	178
64.004	131	64.123	142	64.411	147	65.340	161	70.001.02	178
64.005	131	64.124	143	64.412	147	65.341	161	70.002	178
64.006	131	64.125	143	64.413	147	65.342	161	70.002.01	178
64.007	131	64.126	143	64.414	147	65.343	162	70.002.02	178
64.008	131	64.127	143	64.415	147	65.344	162	70.003	178
64.011	133	64.128	144	64.416	147	65.345	162	70.003.01	178
64.012	133	64.129	144	64.501	145	65.346	162	70.021	180
64.013	133	64.12A	144	64.502	145	65.347	162	70.021.01	180
64.014	132	64.12B	144	65.XXX		65.348	162	70.021.02	176
64.015	132	64.12C	145	65.200	153	65.349	161	70.022	180
64.016	132	64.12D	145	65.202	153	65.350	163	70.022.01	180
64.020	133	64.130	142	65.203	153	65.351	163	70.022.02	180
64.021	133	64.131	142	65.210	153	65.352	163	70.101	179
64.022	133	64.132	142	65.211	153	65.353	163	70.102	179
64.023	133	64.133	142	65.212	153	65.354	163	70.103	179
64.024	133	64.134	143	65.213	153	65.355	156	70.104	179
64.035	132	64.135	143	65.250	153	65.500	166	70.105	179
64.036	132	64.136	143	65.257.01	154	65.501	166	70.121	181
64.037	132	64.137	143	65.259	154	65.502	162	70.122	181
64.040	132	64.138	144	65.300	154	65.550	166	70.123	181
64.041	132	64.139	144	65.301	154	65.600	164	70.222	180
64.042	132	64.13A	144	65.302	154	65.601	164	70.222.01	180
64.043	132	64.13B	144	65.303	154	65.602	164	70.222.02	180
64.044	132	64.13C	145	65.304	156	65.603	164	70.321	180
64.050	135	64.13D	145	65.305	156	65.604	164	70.321.01	180
64.051.01	135	64.140	142	65.306	155	65.605	164	70.321.02	180
64.051.02	135	64.141	142	65.307	155	65.606	164	70.322	180
64.052.01	136	64.142	142	65.308	155	65.607	164	70.322.01	180
64.052.02	136	64.143	142	65.309	155	65.608	165	70.322.02	180
64.053	136	64.144	143	65.310	155	65.609	165	70.323	181
64.054	136	64.145	143	65.311	157	65.610	165	70.323.01	181
64.055.01	137	64.146	143	65.312	157	65.611	165	70.901	178
64.058	137	64.147	143	65.313	157	65.612	165	70.901.01	178
64.059	137	64.148	144	65.314	157	65.613	165	70.901.02	178
64.060	138	64.14A	144	65.315	157	65.614	165	71.XXX	
64.060.01	137	64.14B	144	65.316	158	65.615	165	71.001	182
64.061	138	64.150	142	65.317	158	66.XXX		71.300	182
64.062	138	64.151	142	65.318	158	66.003.01	168	71.410	182
64.063	138	64.152	142	65.319	158	66.004.01	168	71.410.01	182
64.064	138	64.153	142	65.320	159	66.006.01	168	71.410.02	182
64.065	139	64.154	143	65.321	159	66.050	169	74.XXX	
64.065.01	139	64.155	143	65.322	159	66.051	169	74.012	182
64.066	139	64.156	143	65.323	159	66.052	170	74.015	182
64.067	139	64.157	143	65.324	159	66.053	170	74.015.01	182
64.069	140	64.158	144	65.325	159	66.054	170	74.020	182
64.070	140	64.15A	144	65.326	159	66.060	169	74.112	182
64.071	140	64.15B	144	65.327	159	66.070	171	74.115	182
64.072	140	64.15C	145	65.328	160	66.075	171	75.XXX	
64.073	140	64.400	146	65.329	160			75.010	182
64.080	141	64.401	146	65.330	160			75.013	178



Spis indeksów

Index list / Индекс / Produktverzeichnis

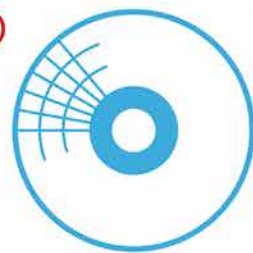
75.018	182	SP.002.10	184	SPA.140.0382	189	SPT.308.12.05	186	TLC.XXX	
75.025	183	SP.002.10X	185	SPA.140.0387	189	SPT.308.16.05	186	TLC 125 22 40	193
75.030	183	SP.003.12	184	SPA.140.0442	189	SPT.308.20.05	186	TLC 125 22 60	193
75.041	183	SP.003.12X	185	SPA.140.0445	189	SPT.308.24.05	186	TLC 125 22 80	193
75.041.01	183	SP.004.08X	185	SPA.140.0587	189	SPT.308.32.05	186	TLI.XXX	
76.XXX		SP.005.10X	185	SPA.140.0590	189	SPT.316.12.05	186	TLI 125 22 100	193
76.001	172	SP.010.12	184	SPA.141.0015	189	SPT.316.16.05	186	TLI 125 22 120	193
76.002	172	SP.010.12X	185	SPA.142.0001	187	SPT.316.20.05	186	TLI 125 22 40	193
76.003	172	SP.011.10X	185	SPA.142.0003	187	SPT.316.24.05	186	TLI 125 22 60	193
76.004	173	SPA.XXX		SPA.142.0020	187	SPT.316.32.05	186	TLI 125 22 80	193
76.005	173	SPA.002.0058	187	SPA.142.0022	187	SWM.XXX		TLIF 125 22 40	193
76.006	173	SPA.002.0078 L	187	SPA.145.0075	188	SWM.ADF.01	191	TLS.XXX	
76.007	174	SPA.003.0013	187	SPA.145.0076	188	SWM.INNER.01	191	TLS 125 22 100	193
76.031	174	SPA.012.0183	188	SPA.145.0078	188	SWM.OUTER.01	191	TLS 125 22 120	193
76.032	174	SPA.014.0023	188	SPA.145.0080	188	SWM.PRZYŁBICA.01	191	TLS 125 22 40	193
76.033	174	SPA.030.0145	188	SPA.145.0085	188	SWM.UCHWYT.01	191	TLS 125 22 60	193
N61.XXX		SPA.140.0008	189	SPM.XXX		TCI.XXX		TLS 125 22 80	193
N61.0012.4US	60	SPA.140.0051	189	SPM.308.08.15	186	TCI 115 10 22	193	TLSF 125 22 40	193
N61.0016.4US	60	SPA.140.0054	189	SPM.308.10.15	186	TCI 125 10 22	193	TZI.XXX	
N61.0020.4US	60	SPA.140.0059	189	SPM.308.12.15	186	TCI 125 16 22	193	TZI 125 60 22	193
N63.XXX		SPA.140.0114	189	SPM.316.08.15	186	TCI 125 25 22	193	TZI 230 60 22	193
N63.0053.4XS	105	SPA.140.0242	189	SPM.316.10.15	186	TCI 230 20 22	193		
N63.0054.4XS	105	SPA.140.0245	189	SPP.XXX		TCI 230 30 22	193		
SP.XXX		SPA.140.0253	189	SPP.003.12X	185	TCI 300 30 32	193		
SP.001.08	184	SPA.140.0313	189	SPT.XXX		TCI 350 35 32	193		
SP.001.08X	185	SPA.140.0379	189	SPT.308.10.05	186	TCI 400 40 32	193		

SUPER OFERTA

NIEZAWODNE TARCZE DO CIĘCIA I SZLIFOWANIA



STAR FLEX[®]



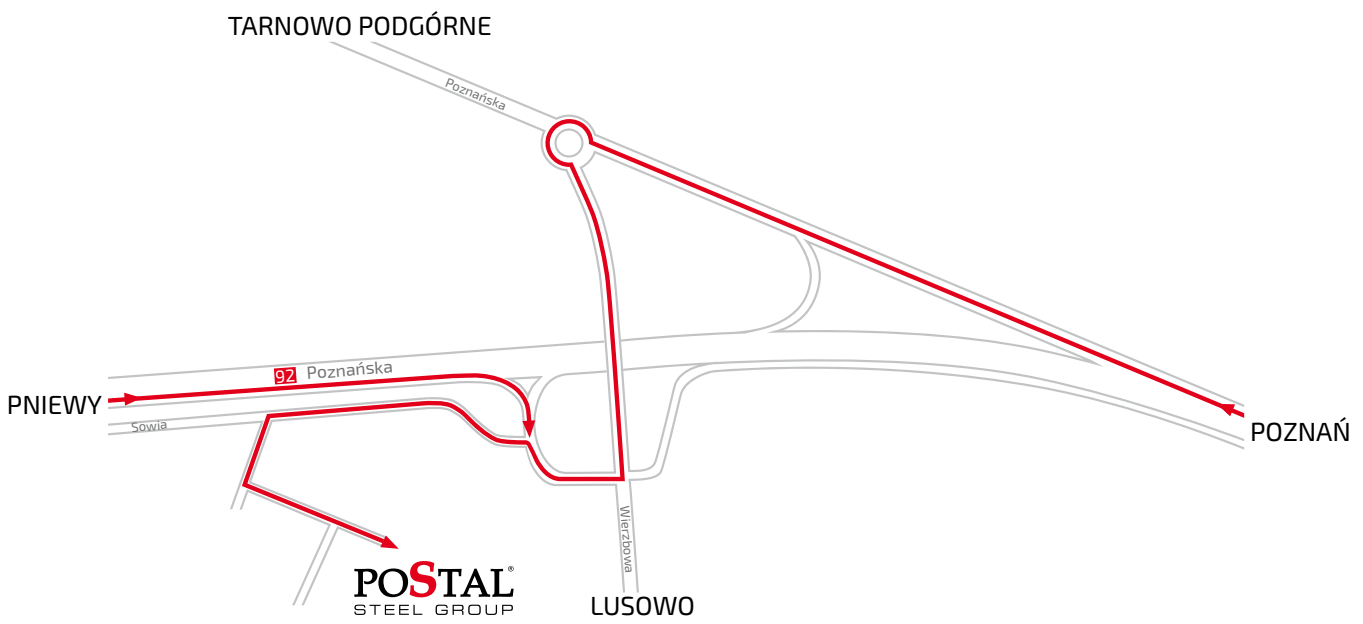
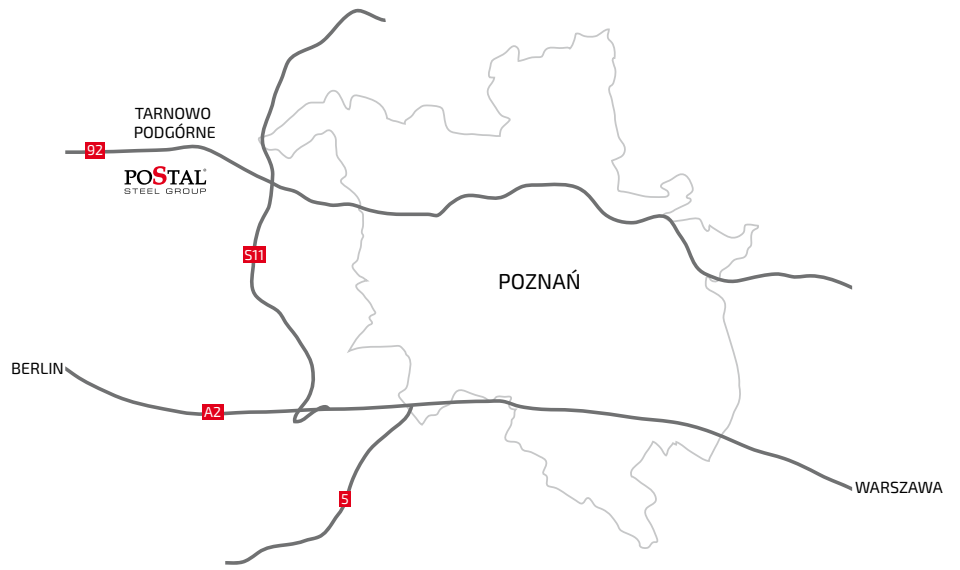
www.starflex.pl



Mapka dojazdowa

Map / Как доехать / Anfahrtskarte

GPS 52.457248, 16.675064
Sowia 6C, 62-080 Tarnowo Podgórne





POSTAL STEEL GROUP POLSKA Sp. z o.o.
CENTRALA / MAIN OFFICE

ul. Sowia 6 | „Sowia” Park Przemysłowy
62-080 Tarnowo Podgórne, POLAND
T: +48 61 65 25 900, F: +48 61 816 80 80
zamowienia@postal.pl



ODDZIAŁ ŚLĄSK / SILESIA BRANCH

ul. Gliwicka 17 C
44-178 Przyszowice k. Gliwic, POLAND
T: +48 32 230 28 42, F: +48 32 230 28 43
slask@postal.pl

BONMARIO 

www.bonmario.com